

桜川小学校校舎トイレ改修工事

図面リスト											
〔意匠図〕				〔電気設備図〕				〔機械設備図〕			
図面番号	図面名称	縮尺	図面番号	縮尺	図面番号	図面名称	縮尺	図面番号	図面名称	縮尺	
A-01	特記仕様書(改修その1)	Non Scale	A-33	南側特別教室及び普通教室棟(C棟) 3階平面図(改修前・改修後)・仮設計画図(参考図)	1/150	E-01	電気設備工事特記仕様書(1)	Non Scale	M-01	機械設備工事特記仕様書(1)	Non Scale
A-02	特記仕様書(改修その2)	Non Scale	A-34	南側特別教室及び普通教室棟(C棟) 1・2・3階平面詳細図(改修前・改修後)	1/50	E-02	案内図・配置図	1/500	M-02	機械設備工事特記仕様書(2)	Non Scale
A-03	特記仕様書(改修その3)	Non Scale	A-35	南側特別教室及び普通教室棟(C棟) 矩形図(改修前・改修後)	1/30	E-03	管理・特別教室棟(A棟) 1階電気設備図(改修前・改修後)	1/100	M-03	案内図・配置図	1/500
A-04	特記仕様書(改修その4)	Non Scale	A-36	南側特別教室及び普通教室棟(C棟) 1・2・3階男子・女子トイレ展開図1(改修前・改修後)	1/50	E-04	管理・特別教室棟(A棟) 2階電気設備図(改修前・改修後)	1/100	M-04	器具表・機器表(改修前)	Non Scale
A-05	特記仕様書(改修その5)	Non Scale	A-37	南側特別教室及び普通教室棟(C棟) 1・2・3階男子・女子トイレ展開図2(改修前・改修後)	1/50	E-05	管理・特別教室棟(A棟) 凡例・照明器具・盤結線図(改修後)	Non Scale	M-05	器具表・機器表(改修後)	Non Scale
A-06	特記仕様書(改修その6)	Non Scale	A-38	南側特別教室及び普通教室棟(C棟) 1・2・3階トイレ天井伏図(改修前・改修後)	1/50	E-06	管理・特別教室棟(A棟) 1階トイレ電気設備平面詳細図(改修前・改修後)	1/50	M-06	系統図(改修前・改修後)	Non Scale
A-07	案内図・配置図	1/500	A-39	南側特別教室及び普通教室棟(C棟) 1・2・3階トイレ建具キープラン(改修前・改修後)	1/50	E-07	管理・特別教室棟(A棟) 2階トイレ電気設備平面詳細図(改修前・改修後)	1/50	M-07	管理・特別教室棟(A棟) 1階衛生設備図(改修前・改修後)	1/100
A-08	仮設計画図(参考図)	1/300	A-40	南側特別教室及び普通教室棟(C棟) 1・2・3階トイレ建具表1(改修前・改修後)	1/50	E-08	北側特別教室及び普通教室棟(B棟) 1階電気設備図(改修前・改修後)	1/100	M-08	管理・特別教室棟(A棟) 2階衛生設備図(改修前・改修後)	1/100
A-09	管理・特別教室棟(A棟) 1階平面図(改修前・改修後)・仮設計画図(参考図)	1/100	A-41	南側特別教室及び普通教室棟(C棟) 1・2・3階トイレ建具表2(改修前・改修後)	1/50	E-09	北側特別教室及び普通教室棟(B棟) 2階電気設備図(改修前・改修後)	1/100	M-09	管理・特別教室棟(A棟) 1階トイレ衛生設備平面詳細図(改修前・改修後)	1/50
A-10	管理・特別教室棟(A棟) 2階平面図(改修前・改修後)・仮設計画図(参考図)	1/100	A-42	部分詳細図1	1/2.5・10	E-10	北側特別教室及び普通教室棟(B棟) 3階電気設備図(改修前・改修後)	1/100	M-10	管理・特別教室棟(A棟) 2階トイレ衛生設備平面詳細図(改修前・改修後)	1/50
A-11	管理・特別教室棟(A棟) 1階トイレ平面詳細図(改修前・改修後)	1/50	A-43	部分詳細図2	1/3・20	E-11	北側特別教室及び普通教室棟(B棟) R・P・H R階電気設備図(改修前・改修後)	1/100	M-11	管理・特別教室棟(A棟) 1階・2階換気設備図(改修前・改修後)	1/50
A-12	管理・特別教室棟(A棟) 2階トイレ平面詳細図(改修前・改修後)	1/50	A-44	部分詳細図3	1/10	E-12	北側特別教室及び普通教室棟(B棟) 凡例・照明器具・盤結線図(改修後)	Non Scale	M-12	北側特別教室及び普通教室棟(B棟) 1階衛生設備図(改修前・改修後)	1/100
A-13	管理・特別教室棟(A棟) 矩形図(改修前・改修後)	1/30	A-45	部分詳細図4	1/5	E-13	北側特別教室及び普通教室棟(B棟) 1階トイレ電気設備平面詳細図(改修前・改修後)	1/50	M-13	北側特別教室及び普通教室棟(B棟) 2階衛生設備図(改修前・改修後)	1/100
A-14	管理・特別教室棟(A棟) 1階男子・女子トイレ展開図1(改修前・改修後)	1/50				E-14	北側特別教室及び普通教室棟(B棟) 2・3階トイレ電気設備平面詳細図(改修前・改修後)	1/50	M-14	北側特別教室及び普通教室棟(B棟) 3階衛生設備図(改修前・改修後)	1/100
A-15	管理・特別教室棟(A棟) 2階男子・女子トイレ展開図2(改修前・改修後)	1/50				E-15	南側特別教室及び普通教室棟(C棟) 1階電気設備図(改修前・改修後)	1/150	M-15	北側特別教室及び普通教室棟(B棟) R・P・H R階衛生設備図(改修前・改修後)	1/100
A-16	管理・特別教室棟(A棟) 1・2階トイレ天井伏図(改修前・改修後)	1/50				E-16	南側特別教室及び普通教室棟(C棟) 2階電気設備図(改修前・改修後)	1/150	M-16	北側特別教室及び普通教室棟(B棟) 1階トイレ衛生・換気設備平面詳細図(改修前・改修後)	1/50
A-17	管理・特別教室棟(A棟) 1・2階トイレ建具キープラン(改修前・改修後)	1/50				E-17	南側特別教室及び普通教室棟(C棟) 3階電気設備図(改修前・改修後)	1/150	M-17	北側特別教室及び普通教室棟(B棟) 2・3階トイレ衛生・換気設備平面詳細図(改修前・改修後)	1/50
A-18	管理・特別教室棟(A棟) 1・2階トイレ建具表1(改修前・改修後)	1/50				E-18	南側特別教室及び普通教室棟(C棟) R・P・H R階電気設備図(改修前・改修後)	1/150	M-18	南側特別教室及び普通教室棟(C棟) 1階衛生設備図(改修前・改修後)	1/150
A-19	管理・特別教室棟(A棟) 1・2階トイレ建具表2(改修前・改修後)	1/50				E-19	南側特別教室及び普通教室棟(C棟) 凡例・照明器具・盤結線図(改修後)	Non Scale	M-19	南側特別教室及び普通教室棟(C棟) 2階衛生設備図(改修前・改修後)	1/150
A-20	管理・特別教室棟(A棟) 1・2階トイレ建具表3(改修前・改修後)	1/50				E-20	南側特別教室及び普通教室棟(C棟) 1階トイレ電気設備平面詳細図(改修前・改修後)	1/50	M-20	南側特別教室及び普通教室棟(C棟) 3階衛生設備図(改修前・改修後)	1/150
A-21	北側特別教室及び普通教室棟(B棟) 1階平面図(改修前・改修後)・仮設計画図(参考図)	1/100				E-21	南側特別教室及び普通教室棟(C棟) 2・3階トイレ電気設備平面詳細図(改修前・改修後)	1/50	M-21	南側特別教室及び普通教室棟(C棟) R・P・H R階衛生設備図(改修前・改修後)	1/150
A-22	北側特別教室及び普通教室棟(B棟) 2階平面図(改修前・改修後)・仮設計画図(参考図)	1/100				E-22	ポンプ室・受水槽廻り平面図(改修前・改修後)	1/30	M-22	南側特別教室及び普通教室棟(C棟) 1階トイレ衛生・設備平面詳細図(改修前・改修後)	1/50
A-23	北側特別教室及び普通教室棟(B棟) 3階平面図(改修前・改修後)・仮設計画図(参考図)	1/100				E-23	仮設電気設備図(参考図)	1/500	M-23	南側特別教室及び普通教室棟(C棟) 2・3階トイレ衛生・設備平面詳細図(改修前・改修後)	1/50
A-24	北側特別教室及び普通教室棟(B棟) 1・2・3階平面詳細図(改修前・改修後)	1/50							M-24	南側特別教室及び普通教室棟(C棟) 1・2・3階換気設備平面詳細図(改修前・改修後)	1/50
A-25	北側特別教室及び普通教室棟(B棟) 矩形図(改修前・改修後)	1/30							M-25	ポンプ室・受水槽廻り平面図(改修前・改修後)	1/30
A-26	北側特別教室及び普通教室棟(B棟) 1・2・3階男子・女子トイレ展開図(改修前)	1/50							M-26	受水槽詳細図(改修後)	1/30
A-27	北側特別教室及び普通教室棟(B棟) 1・2・3階トイレ天井伏図(改修前・改修後)	1/50							M-27	北側特別教室及び普通教室棟(B棟) 高架水槽詳細図(改修後)	1/20
A-28	北側特別教室及び普通教室棟(B棟) 1・2・3階トイレ建具キープラン(改修前・改修後)	1/50							M-28	南側特別教室及び普通教室棟(C棟) 高架水槽詳細図(改修後)	1/20
A-29	北側特別教室及び普通教室棟(B棟) 1・2・3階トイレ建具表1(改修前・改修後)	1/50							M-29	仮設給排水設備図(参考図)	1/500
A-30	北側特別教室及び普通教室棟(B棟) 1・2・3階トイレ建具表2(改修前・改修後)	1/50									
A-31	南側特別教室及び普通教室棟(C棟) 1階平面図(改修前・改修後)・仮設計画図(参考図)	1/150									
A-32	南側特別教室及び普通教室棟(C棟) 2階平面図(改修前・改修後)・仮設計画図(参考図)	1/150									

春日部市 学校教育課 教育施設課

(図面サイズ：A1版、A3版は50%縮小)

6 改質アスファルトシート防水
7 合成高分子系ルーフィングシート防水
8 塗膜防水
Table with columns: 工法, 種類, 施工箇所, 断熱材, 仕上塗料, 備考

4-2 モルタル塗り仕上げ外壁
4-3 タイル張り仕上げ外壁
4-1 コンクリート打放し仕上げ外壁
Table with columns: 工法, 種類, 施工箇所, 各工数及び工事の使用量, 保護層

2 欠損部改修工法
4-2 モルタル塗り仕上げ外壁
4-3 タイル張り仕上げ外壁
4-1 コンクリート打放し仕上げ外壁
4-5 外壁用塗膜防水材塗り
Table with columns: 工法の種類, ひび割れ幅(mm), 注入口間隔(mm), 注入力(ml/m)

5 浮き部改修工法
6 目地改修工法
4-4 塗り仕上げ外壁等
3 マスチック塗材塗り
4-5 外壁用塗膜防水材塗り
Table with columns: 工法の種類, アンカーの本数(本/m), 注入口の本数(箇所/m), 注入力(ml/箇所)

<p>⑤ 改修工法 [5.1.3]</p> <p>2 防火戸 [5.1.4]</p> <p>3 見本の製作等 [5.1.5]</p> <p>4 防犯建物部品 [5.1.7]</p> <p>5 アルミニウム製建具 [5.2.2~5][5.2.1、2]</p> <p>6 網戸等 [5.2.3][5.3.3]</p> <p>7 樹脂製建具 [5.2.2][5.3.2~5]</p> <p>⑧ 鋼製建具 [5.2.2][5.4.2、4][5.4.2]</p> <p>⑨ 鋼製軽量建具 [5.2.2][5.5.2~4]</p>	<p>10 ステンレス製建具 [5.2.2][5.4.2][5.6.2~5]</p> <p>11 木製建具 [5.7.2~4]</p> <p>⑩ 建具用金物 [5.8.1~3]</p> <p>13 鍵 [5.8.4]</p> <p>14 自動ドア開閉装置 [5.9.2、3]</p> <p>⑪ 自閉式上吊り引戸装置 [5.10.3]</p> <p>16 重量シャッター [5.11.2、3]</p>	<p>性能値等 簡易気密型ドアセット 外部に面する建具の耐風圧性 耐風圧性の等級 防音ドア、防音サッシ 遮音性の等級 断熱ドア、断熱サッシ 断熱性の等級 耐震ドア 面内変形追随性の等級</p> <p>材料 ステンレス鋼板 ステンレス製のくつずりの仕上げ 形状及び仕上げ 鋼板類の厚さ 大型建具(1枚の戸の有効開口幅が950mm又は有効高さが2,400mmを超えるもの) 上記以外の鋼製建具 標準型鋼製建具の形式及び寸法</p> <p>性能値等 簡易気密型ドアセット 外部に面する建具の耐風圧性 耐風圧性の等級 防音ドア、防音サッシ 遮音性の等級 断熱ドア、断熱サッシ 断熱性の等級 耐震ドア 面内変形追随性の等級</p> <p>材料 鋼板 ステンレス鋼板 ステンレス製のくつずりの仕上げ 形状及び仕上げ 鋼板類の厚さ 大型建具(1枚の戸の有効開口幅が950mm又は有効高さが2,400mmを超えるもの) 上記以外の鋼製軽量建具 標準型鋼製建具の形式及び寸法</p>	<p>17 軽量シャッター [5.12.2~4]</p> <p>18 オーバーヘッドドア [5.13.2、3]</p> <p>⑬ ガラス [3.7][5.14.2~4]</p> <p>20 ガラスブロック [5.14.5]</p> <p>21 ガラス用フィルム [5.15.4]</p>	<p>6 内装改修工事</p> <p>⑭ 改修範囲 [6.1.3]</p> <p>⑮ 既存床の撤去及び下地補修 [6.2.2]</p> <p>⑯ 既存壁の撤去及び下地補修 [6.3.2]</p> <p>4 施工一般 [6.5.2]</p> <p>5 製材 [6.5.2]</p> <p>6 造作用集成材 [6.5.2]</p> <p>7 造作用単板積層材 [6.5.2]</p>	<p>既存間仕切壁の撤去に伴う当該壁の取り合う天井、壁及び床の改修範囲 ※壁厚程度とし、既存仕上げに準じた仕上げを行う 天井内の既存壁の撤去に伴う当該壁の取合う天井の改修範囲 ※壁面より両側600mm程度とし、既存仕上げに準じた仕上げを行う ※既存天井の撤去に伴う取合部の壁面の改修 ※既存のまま 図示</p> <p>ビニル床シート等の除去 ※仕上げ材のみ(接着剤とも) 下地モルタルとも(図示の範囲 除去範囲全て) 図示 合成樹脂塗床材の除去工法 機械的除去工法 目黒し工法 コンクリート又はモルタル面の下地処理に用いるポリマーセメントモルタル及び エポキシ樹脂モルタルは、「4章 外壁改修工事」による。 改修後の床の清掃範囲 ※改修所の室内</p> <p>間仕切壁撤去に伴う他の構造体の補修 ※[4.3.10]によるモルタル塗り(塗り厚25mmを超える場合の処置 ※図示) 図示</p> <p>材料のホルムアルデヒド放散量 ※☆☆☆☆又は改修標準仕様書6.5.2.1(1)(a)(b)による</p> <p>JAS 1083-5 製材-第5部に基づく下地用製材 [6.5.2]</p> <table border="1"><thead><tr><th>施工箇所</th><th>寸法(mm)</th><th>等級</th><th>含水率</th><th>保存処理</th><th>間伐材等の適用</th></tr></thead><tbody><tr><td></td><td></td><td>※2級</td><td>※A種・B種</td><td></td><td></td></tr><tr><td></td><td></td><td>※2級</td><td>※A種・B種</td><td></td><td></td></tr></tbody></table> <p>JAS 1083-2 製材-第2部に基づく造作用製材 [6.5.2]</p> <table border="1"><thead><tr><th>施工箇所</th><th>寸法(mm)</th><th>等級</th><th>含水率</th><th>保存処理</th><th>間伐材等の適用</th></tr></thead><tbody><tr><td>見え掛り面</td><td></td><td>※小節</td><td>※A種・B種</td><td></td><td></td></tr><tr><td>見え掛り面以外</td><td></td><td>※小節以上</td><td>※A種・B種</td><td></td><td></td></tr><tr><td></td><td></td><td></td><td>※A種・B種</td><td></td><td></td></tr></tbody></table> <p>JAS 1083-6 製材-第6部に基づく広葉樹製材 [6.5.2]</p> <table border="1"><thead><tr><th>施工箇所</th><th>寸法(mm)</th><th>等級</th><th>含水率</th><th>保存処理</th><th>間伐材等の適用</th></tr></thead><tbody><tr><td></td><td></td><td>※1等</td><td>※10%以下 A種・B種</td><td></td><td></td></tr><tr><td></td><td></td><td>※1等</td><td>※10%以下 A種・B種</td><td></td><td></td></tr></tbody></table> <p>JAS 1083 (製材) 以外の製材 [6.5.2]</p> <table border="1"><thead><tr><th>施工箇所</th><th>寸法(mm)</th><th>材面の品質</th><th>含水率</th><th>防虫処理の適用</th><th>間伐材等の適用</th></tr></thead><tbody><tr><td></td><td></td><td>造作材の場合 (※A種・B種)</td><td>※A種・B種</td><td>・する ・しない</td><td></td></tr><tr><td></td><td></td><td>造作材の場合 (※A種・B種)</td><td>※A種・B種</td><td>・する ・しない</td><td></td></tr></tbody></table> <p>JAS 1083-6 製材-第6部以外の広葉樹製材 [6.5.2]</p> <table border="1"><thead><tr><th>施工箇所</th><th>品名</th><th>樹種名</th><th>見付け材面数</th><th>寸法(mm)</th><th>見付け材面の品質</th><th>間伐材等の適用</th></tr></thead><tbody><tr><td></td><td></td><td></td><td></td><td></td><td>※1等 ・2等</td><td></td></tr><tr><td></td><td></td><td></td><td></td><td></td><td>※1等 ・2等</td><td></td></tr></tbody></table> <p>JAS 1083-6 製材-第6部以外の広葉樹製材 [6.5.2]</p> <table border="1"><thead><tr><th>施工箇所</th><th>寸法(mm)</th><th>見付け材面の品質</th><th>含水率</th><th>間伐材等の適用</th></tr></thead><tbody><tr><td></td><td></td><td></td><td>※15%以下</td><td></td></tr><tr><td></td><td></td><td></td><td>※15%以下</td><td></td></tr></tbody></table> <p>JAS 1083-6 製材-第6部以外の広葉樹製材 [6.5.2]</p> <table border="1"><thead><tr><th>施工箇所</th><th>品名</th><th>樹種名</th><th>寸法(mm)</th><th>見付け材面の品質</th><th>含水率</th><th>防虫処理の適用</th><th>間伐材等の適用</th></tr></thead><tbody><tr><td></td><td></td><td></td><td></td><td></td><td>※15%以下</td><td></td><td></td></tr><tr><td></td><td></td><td></td><td></td><td></td><td>※15%以下</td><td></td><td></td></tr></tbody></table> <p>JAS 0701Iに基づく造作用単板積層材 [6.5.2]</p> <table border="1"><thead><tr><th>施工箇所</th><th>品名</th><th>寸法(mm)</th><th>表面の品質</th><th>含水率</th><th>防虫処理の適用</th><th>間伐材等の適用</th></tr></thead><tbody><tr><td></td><td></td><td></td><td></td><td>※14%以下</td><td>・する ・しない</td><td></td></tr><tr><td></td><td></td><td></td><td></td><td>※14%以下</td><td>・する ・しない</td><td></td></tr></tbody></table> <p>JAS 3079Iに基づく直交集成板 [6.5.2]</p> <table border="1"><thead><tr><th>施工箇所</th><th>品名</th><th>強度等級</th><th>種別</th><th>接合性能(使用環境)</th><th>樹種</th><th>寸法(mm)</th><th>間伐材等の適用</th></tr></thead><tbody><tr><td></td><td></td><td></td><td></td><td></td><td></td><td></td><td></td></tr><tr><td></td><td></td><td></td><td></td><td></td><td></td><td></td><td></td></tr></tbody></table> <p>呼び寸法 厚さ 色調 目地幅(mm) 伸縮調整目地位置(mm) 防火性能</p> <table border="1"><thead><tr><th>呼び寸法(mm)</th><th>厚さ(mm)</th><th>色調</th><th>目地幅(mm)</th><th>伸縮調整目地位置(mm)</th><th>防火性能</th></tr></thead><tbody><tr><td>・160×160</td><td>・95</td><td></td><td></td><td></td><td></td></tr><tr><td>・200×200</td><td>・95</td><td></td><td></td><td></td><td></td></tr></tbody></table> <p>壁用金属枠及び補強材の材質及び形状 ※図示 力骨 材質 ※ステンレス鋼(SUS304) 寸法 ※径5mm 形状 ※はしご形状複筋及び単筋 化粧目地モルタルの色 ・白 ・グレー シーリングの種類 ・SR-1 ・PS-1 金属化化粧カバー 材質 ・ステンレス製 ・アルミニウム製 寸法 ※図示 形状 ※図示 目地部の横力骨の納まり ※ガラスブロック製造所の仕様による 図示</p> <p>工法 建築基準法に基づき定まる風圧力の(・1・1.15・1.3)倍の風圧力に対応した工法 ※施工箇所は建具表による</p> <table border="1"><thead><tr><th rowspan="2">種類</th><th colspan="2">記号</th><th rowspan="2">その他性能等</th></tr><tr><th>内貼り用</th><th>外貼り用</th></tr></thead><tbody><tr><td>・日射調整フィルム [G]</td><td>※SC-1</td><td>※SC-2</td><td>可視光線透過率:65%以上</td></tr><tr><td>・低放射フィルム</td><td>・LE</td><td></td><td></td></tr><tr><td>・衝撃破壊対応ガラス</td><td>・G1-1</td><td>・G1-2</td><td></td></tr><tr><td>・飛散防止フィルム</td><td></td><td></td><td></td></tr><tr><td>・層間変位破壊対応ガラス</td><td>・GD-1</td><td>・GD-2</td><td></td></tr><tr><td>・飛散防止フィルム</td><td></td><td></td><td></td></tr><tr><td>・ガラス貫通防止フィルム</td><td>・SF</td><td></td><td></td></tr><tr><td>品名 JIS A 5759 による</td><td></td><td></td><td></td></tr></tbody></table> <p>熱割れ計算書 ※要 ・不要 第3者機関による性能測定データ ※要 ・不要</p>	施工箇所	寸法(mm)	等級	含水率	保存処理	間伐材等の適用			※2級	※A種・B種					※2級	※A種・B種			施工箇所	寸法(mm)	等級	含水率	保存処理	間伐材等の適用	見え掛り面		※小節	※A種・B種			見え掛り面以外		※小節以上	※A種・B種						※A種・B種			施工箇所	寸法(mm)	等級	含水率	保存処理	間伐材等の適用			※1等	※10%以下 A種・B種					※1等	※10%以下 A種・B種			施工箇所	寸法(mm)	材面の品質	含水率	防虫処理の適用	間伐材等の適用			造作材の場合 (※A種・B種)	※A種・B種	・する ・しない				造作材の場合 (※A種・B種)	※A種・B種	・する ・しない		施工箇所	品名	樹種名	見付け材面数	寸法(mm)	見付け材面の品質	間伐材等の適用						※1等 ・2等							※1等 ・2等		施工箇所	寸法(mm)	見付け材面の品質	含水率	間伐材等の適用				※15%以下					※15%以下		施工箇所	品名	樹種名	寸法(mm)	見付け材面の品質	含水率	防虫処理の適用	間伐材等の適用						※15%以下								※15%以下			施工箇所	品名	寸法(mm)	表面の品質	含水率	防虫処理の適用	間伐材等の適用					※14%以下	・する ・しない						※14%以下	・する ・しない		施工箇所	品名	強度等級	種別	接合性能(使用環境)	樹種	寸法(mm)	間伐材等の適用																	呼び寸法(mm)	厚さ(mm)	色調	目地幅(mm)	伸縮調整目地位置(mm)	防火性能	・160×160	・95					・200×200	・95					種類	記号		その他性能等	内貼り用	外貼り用	・日射調整フィルム [G]	※SC-1	※SC-2	可視光線透過率:65%以上	・低放射フィルム	・LE			・衝撃破壊対応ガラス	・G1-1	・G1-2		・飛散防止フィルム				・層間変位破壊対応ガラス	・GD-1	・GD-2		・飛散防止フィルム				・ガラス貫通防止フィルム	・SF			品名 JIS A 5759 による				<p>日付 工事名称 桜川小学校校舎トイレ改修工事 図面No A-03 縮尺 図面名称 特記仕様書(改修その3)</p>
施工箇所	寸法(mm)	等級	含水率	保存処理	間伐材等の適用																																																																																																																																																																																																																																																
		※2級	※A種・B種																																																																																																																																																																																																																																																		
		※2級	※A種・B種																																																																																																																																																																																																																																																		
施工箇所	寸法(mm)	等級	含水率	保存処理	間伐材等の適用																																																																																																																																																																																																																																																
見え掛り面		※小節	※A種・B種																																																																																																																																																																																																																																																		
見え掛り面以外		※小節以上	※A種・B種																																																																																																																																																																																																																																																		
			※A種・B種																																																																																																																																																																																																																																																		
施工箇所	寸法(mm)	等級	含水率	保存処理	間伐材等の適用																																																																																																																																																																																																																																																
		※1等	※10%以下 A種・B種																																																																																																																																																																																																																																																		
		※1等	※10%以下 A種・B種																																																																																																																																																																																																																																																		
施工箇所	寸法(mm)	材面の品質	含水率	防虫処理の適用	間伐材等の適用																																																																																																																																																																																																																																																
		造作材の場合 (※A種・B種)	※A種・B種	・する ・しない																																																																																																																																																																																																																																																	
		造作材の場合 (※A種・B種)	※A種・B種	・する ・しない																																																																																																																																																																																																																																																	
施工箇所	品名	樹種名	見付け材面数	寸法(mm)	見付け材面の品質	間伐材等の適用																																																																																																																																																																																																																																															
					※1等 ・2等																																																																																																																																																																																																																																																
					※1等 ・2等																																																																																																																																																																																																																																																
施工箇所	寸法(mm)	見付け材面の品質	含水率	間伐材等の適用																																																																																																																																																																																																																																																	
			※15%以下																																																																																																																																																																																																																																																		
			※15%以下																																																																																																																																																																																																																																																		
施工箇所	品名	樹種名	寸法(mm)	見付け材面の品質	含水率	防虫処理の適用	間伐材等の適用																																																																																																																																																																																																																																														
					※15%以下																																																																																																																																																																																																																																																
					※15%以下																																																																																																																																																																																																																																																
施工箇所	品名	寸法(mm)	表面の品質	含水率	防虫処理の適用	間伐材等の適用																																																																																																																																																																																																																																															
				※14%以下	・する ・しない																																																																																																																																																																																																																																																
				※14%以下	・する ・しない																																																																																																																																																																																																																																																
施工箇所	品名	強度等級	種別	接合性能(使用環境)	樹種	寸法(mm)	間伐材等の適用																																																																																																																																																																																																																																														
呼び寸法(mm)	厚さ(mm)	色調	目地幅(mm)	伸縮調整目地位置(mm)	防火性能																																																																																																																																																																																																																																																
・160×160	・95																																																																																																																																																																																																																																																				
・200×200	・95																																																																																																																																																																																																																																																				
種類	記号		その他性能等																																																																																																																																																																																																																																																		
	内貼り用	外貼り用																																																																																																																																																																																																																																																			
・日射調整フィルム [G]	※SC-1	※SC-2	可視光線透過率:65%以上																																																																																																																																																																																																																																																		
・低放射フィルム	・LE																																																																																																																																																																																																																																																				
・衝撃破壊対応ガラス	・G1-1	・G1-2																																																																																																																																																																																																																																																			
・飛散防止フィルム																																																																																																																																																																																																																																																					
・層間変位破壊対応ガラス	・GD-1	・GD-2																																																																																																																																																																																																																																																			
・飛散防止フィルム																																																																																																																																																																																																																																																					
・ガラス貫通防止フィルム	・SF																																																																																																																																																																																																																																																				
品名 JIS A 5759 による																																																																																																																																																																																																																																																					

⑤ 合板等
「合板の日本農林規格」による普通合板
「合板の日本農林規格」による構造用合板
「合板の日本農林規格」による化粧張り構造用合板
「合板の日本農林規格」による天然化粧合板
「合板の日本農林規格」による特殊加工化粧合板
パーティクルボード
JAS 0360 に基づく構造用パネル
MDF
⑥ 接合具等
10 接着剤
11 防霉・防蟻処理
12 内部間仕切輪組及び床組み
13 窓、出入口その他
14 軽量鉄骨天井下地

15 軽量鉄骨天井下地
16 ビニル床シート
17 ビニル床タイル
18 特殊機能床材
19 ビニル幅木
20 ゴム床タイル
21 カーベツト敷き
22 合成樹脂塗床
23 フローリング張り

24 畳敷き
せっこうボード
その他のボード張り
25 化粧板
26 壁紙張り

27 モルタル塗り
28 タイル張り
29 セルフレッシング材塗り
30 フリーアクセスフロア
31 可動間仕切
32 移動間仕切
33 トイレブース
34 手すり

Table with 3 columns: Item No., Item Name, and Specifications. Includes items like 35 階段滑り止め, 36 黒板及びホワイトボード, 37 表示, 38 タラップ, 39 ブラインド, 40 ロールスクリーン, 41 カーテン, 42 カーテンレール, 43 ブラインドボックス及びカーテンボックス, 44 天井点検口, 45 床点検口, 46 くつきマット, 47 流し台ユニット, 48 鋼製書架及び物品棚.

Table with 3 columns: Item No., Item Name, and Specifications. Includes items like 49 屋内掲示板, 50 洗面カウンター, 51 防煙垂れ壁, 52 収納家具, 7 塗装改修工事, 8 素地ごしらえ, 9 錆止め塗料塗り, 10 塗装, 11 環境配慮改修工事.

Table with 3 columns: Item No., Item Name, and Specifications. Includes items like 8 耐震改修工事, 9 石綿含有建材の事前調査, 10 石綿含有建材分析調査, 11 石綿粉じん濃度測定, 12 石綿含有吹付け材の除去, 13 石綿含有保温材等の除去, 14 石綿含有成形板の除去, 15 石綿含有建築用仕上塗材等の除去, 16 石綿含有シーリング材処分, 17 外断熱改修工事.

Table with 3 columns: Item No., Item Name, and Specifications. Includes items like 10 断熱・防露改修工事, 11 屋上緑化改修工事, 12 透水性アスファルト舗装改修工事, 13 舗装版切断時に発生する濁水の処理, 14 濁水の処理.

⑩ 鉄筋工事	① 鉄筋	鉄筋の種類 (5.2.1) 種類記号 呼び径 (mm) 備考 SD295 ※D16以下 SD345 ※D19以上
	2 溶接金網	形状等 (5.2.2) 種類 種類記号 網目の形状、寸法、鉄線の径 (mm) 使用部位 溶接金網 鉄筋格子
⑨ 鉄筋の継手	鉄筋の継手方法等 (5.3.4)	部位 継手方法 呼び径 (mm) 柱、梁の主筋 ガス圧接 機械式継手 ※D19以上 溶接継手 耐力壁の鉄筋 重ね継手 基礎、耐圧スラブ、土圧壁 重ね継手 ガス圧接 その他の鉄筋(床開口閉塞部) 重ね継手 溶接継手
	③ 鉄筋の定着	鉄筋の定着長さ (5.3.4) 図示による () 機械式定着工法 運用場所 図示による () 種類 摩擦圧接接合 螺合グラウト固定 嵌合グラウト固定 工法 ※第三者機関の評定等を取得している工法とする 必要定着長さ ※評定等の評価内容による 補強筋形状 ※評定等の評価内容による かぶり厚さ ※評定等の評価内容による 品質確認 ※評定等の評価内容による 検査 ※評定等の評価内容による
⑧ 鉄筋のかぶり厚さ及び間隔(溶接金網含む)	鉄筋の余長の長さ (5.3.5) 構造関係共通図(配筋標準図)による。これによらない箇所は図示による。	最小かぶり厚さ(目地底から算出を行う) 図示による(構造関係共通図(配筋標準図)4(1)表4.1) 図示による () 柱及び梁の主筋にD29以上の使用 あり 適用箇所 () 主筋のかぶり厚さを径の1.5倍以上確保する 耐久性上不利な部分(塩害等を受けるおそれのある部分等) あり 適用箇所 () 最小かぶり厚さに加える厚さ ()mm
	⑥ 各部配筋	※図示による (5.3.7)
7 ガス圧接	圧接完了後の圧接部の試験 (5.4.10)	外観試験 ※行う(全ての圧接部) 抜取試験 ※超音波探傷試験(試験方法 標準仕様書5.4.10(f)(a)による) 引張試験 試験方法 標準仕様書5.4.10(f)(b)による
	8 機械式継手	適用箇所 (5.5.3.5) 図示による () H12通告第1463号に適合する性能 A級 種類 ねじ式鉄筋継手 充填方式 無機グラウト方式 有機グラウト方式 雄部ねじ加工継手 モルタル充填式継手 工法 ※第三者機関の評定等を取得している工法 鉄筋相互のあき ※評定等の評価内容による 品質の確認 ※評定等の評価内容による 検査 ※評定等の評価内容による 施工完了後の継手部の試験 外観試験 試験対象 ※全数 試験項目 評定等の評価内容による 試験方法 評定等の評価内容による 超音波測定試験 試験対象 抜取り ロット 1組の作業班が1日に行った継手箇所、最大200箇所程度とする 試験の箇所数 1ロットに対して ()箇所 全数 試験項目 ※挿入長さ 試験方法 ※JIS Z 3064(鉄筋コンクリート用機械式継手の鉄筋挿入長さの超音波測定方法及び判定基準)による 不合格となった場合の措置
⑤ 溶接継手	適用箇所 (5.5.3.5) 図示による () H12通告第1463号に適合する性能 A級 溶接継手の工法 図示による () 鉄筋相互のあき 標準仕様書5.3.5(4)による 評定等の評価内容による 図示による ()	

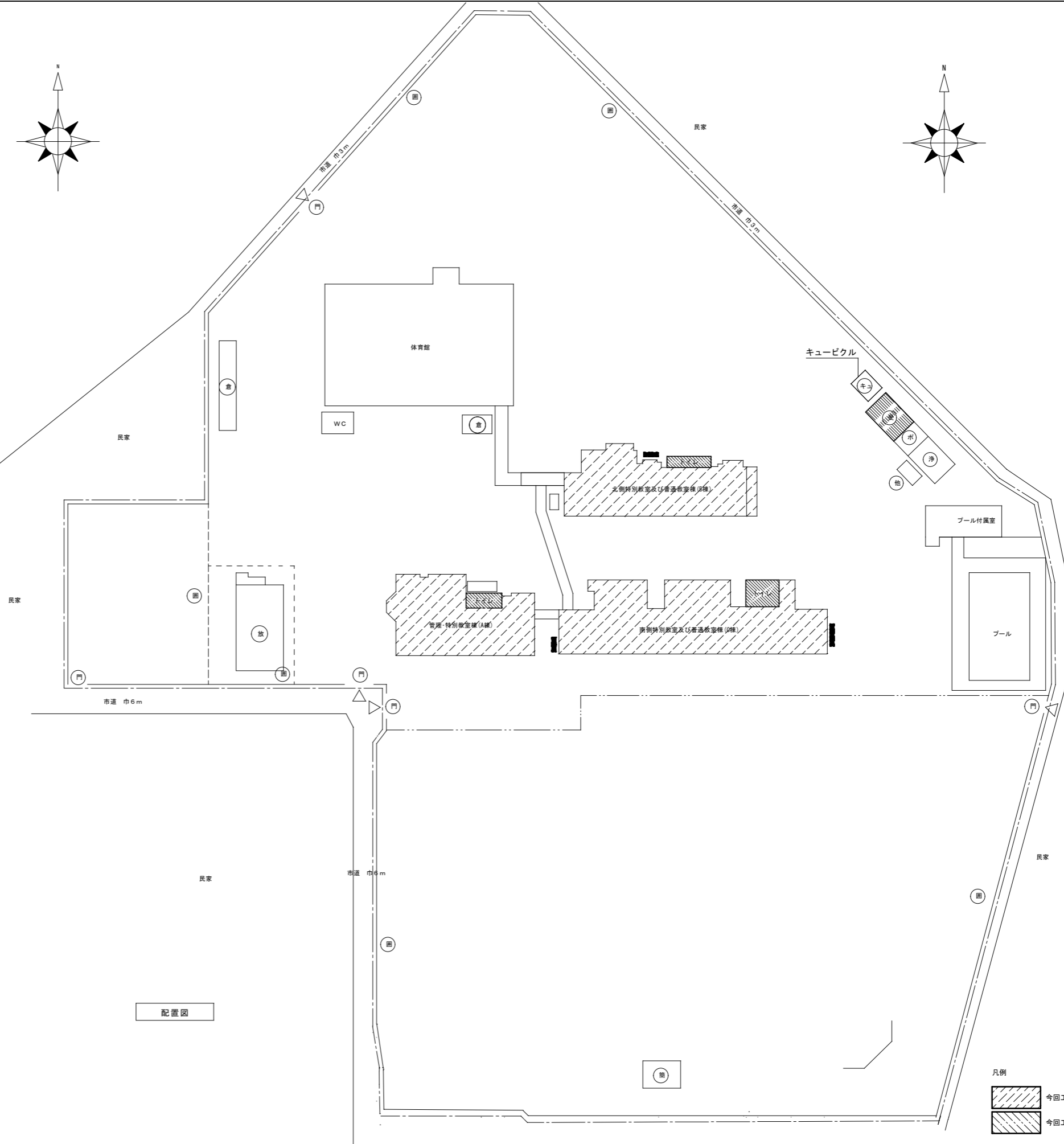
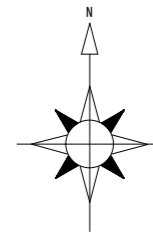
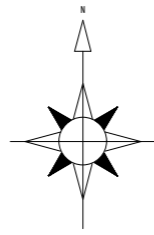
⑪ コンクリート工事	① コンクリートの種類等 (6.2.1)	種類 (JIS A 5308 への適合を認証されたコンクリート) I類 (JIS A 5308 に適合したコンクリート) II類 (JIS A 5308 に適合したコンクリート) 普通コンクリート (6.2.1~6.2.4) 設計基準強度 (N/mm ²) 気乾単位容積 (t/m ³) スラブ 適用箇所 24 2.3程度 15又は18・18 21 2.3程度 15又は18 和便器床開口閉塞部 構造体強度補正值(S) (6.3.2) ※標準仕様書表6.3.2による 補正值 S=3 (月日~月日、月日~月日) S=6 (月日~月日、月日~月日)
	② セメント (6.3.1)	種類 ※普通ポルトランドセメント、高炉セメントA種、シリカセメントA種又はフライアッシュセメントA種 適用箇所(※下記以外全て) 普通ポルトランドセメントの品質は、JIS R 5210 に示された規定の他、水和熱が7日目で 352J/g以下、かつ28日目で 402J/g以下のものとする。 高炉セメントB種 適用箇所(1FLより下部(立上り部含む)) フライアッシュセメントB種 適用箇所()
	③ 骨材 (6.3.1)	アルカリシリカ反応性による区分 ※A・B(コンクリート中のアルカリ総量が 3.0 kg/m ³ 以下)
	④ 混和材料 (6.3.1)	混和剤の種類 ※標準仕様書6.3.1(4)(a)による 混和材の種類 ※標準仕様書6.3.1(4)(b)による
	5 打継ぎの位置、ひび割れ誘発目地、打継ぎ目地 (6.6.4)	打継ぎの位置 梁及びスラブ ※スパンの中央又は端から1/4の付近 図示による () 柱及び壁 ※スラブ、壁梁又は基礎の上端 図示による ()
	6 目地の寸法 (6.6.4)(6.8.1)(9.7.3)	目地の寸法 標準仕様書 9.7.3(1)(7)による ※ひび割れ誘発目地、打継目地の深さ寸法は、躯体外側の打増し部で処理する 図示による ()
	ひび割れ誘発目地の位置、形状、寸法 (6.8.1)	ひび割れ誘発目地の位置、形状、寸法 図示による ()
	7 湿潤養生 (6.7.2)	湿潤養生の期間 セメントの種類が普通エコセメントの場合 ()日
	7 コンクリートの仕上り (6.2.5)(6.8.2)	合板せき板を用いるコンクリートの打放し仕上げ 種類 適用箇所 A種 ※図示による () B種 ※図示による () C種 ※図示による () コンクリートの仕上りの平たんさ 種類 適用箇所 a種 ※図示による () b種 ※図示による () c種 ※図示による ()
	8 打増し厚さ(打放し仕上げ部) (6.8.1)	打増し厚さ 打放し仕上げの打増し厚さ(外部に面する部分に限る) 20mm 打放し仕上げの打増し厚さ(内部に面する部分に限る) 10mm 20mm 外装タイル後張り面の打増し処理 20mm 打増し範囲 図示による ()
⑨ 型枠 (6.8.2)	せき板の材料及び厚さ 合板(※12mm) ⑩ コンクリート打設時の充填性の確認のため、型枠の一部に透明型枠等を使用する場合は、強度、変形等について、事前に監督員と協議する。 断熱材を兼用した型枠の使用 適用箇所 図示による () MOR工法用シートの使用 適用箇所 図示による () 打増し厚さ 20mm 打増し範囲 図示による () スリーブの材種、規格等 図示による ()	
10 軽量コンクリート (6.10.1、2)	存置期間及び取外し ※標準仕様書6.8.4による 普通エコセメントの場合(※図示による ()) 適用箇所 図示による () 種類 1種 2種 気乾単位容積質量 標準仕様書表6.10.1による スラブ ※21cm	

11 寒中コンクリート (6.11.1、2)	適用期間(月日~月日) 構造体強度補正值(S)を構築温度を基に定める場合 図示による ()、S=()
12 暑中コンクリート (6.12.2)	適用期間(月日~月日) 構造体強度補正值(S) ※6N/mm ² 図示による ()、S=()
13 マスコンクリート (6.13.1、2)	適用箇所 図示による () セメントの種類 普通ポルトランドセメント 中熱ポルトランドセメント 低熱ポルトランドセメント 高炉セメントB種 フライアッシュセメントB種 シリカセメント 混和材料の適用 あり(標準仕様書6.13.2(2)(7)による) 標準仕様書6.13.2(2)(f)による
14 無筋コンクリート (6.14.1)	コンクリートの種類 ※普通コンクリート セメントの種類 ※普通ポルトランドセメント、高炉セメントA種、シリカセメントA種又はフライアッシュセメントA種 高炉セメントB種 フライアッシュセメントB種 設計基準強度 ※18 (N/mm ²) スラブ ※15cm又は18cm 適用箇所 ※標準仕様書6.14.1(4)による箇所 図示による ()
15 コンクリートの単位水量測定	実施要領 (1)単位水量の測定は、150m ³ に1回以上及び荷下し時に品質の異常が認められた時に実施する。 (2)単位水量の上限値は、標準仕様書6.3.2(f)(g)による。 (3)単位水量の管理目標値は次の通りとして、施工する。 1)測定した単位水量が、計画適合書の設計値(以下、「設計値」という。)±15kg/m ³ の範囲にある場合はそのまま施工する。 2)測定した単位水量が、設計値±15を超え±20kg/m ³ の範囲にある場合は、水量変動の原因を調査するとともに生コン製造者に改善を指示し、その運搬車の生コンは打放す。その後、設計値±15kg/m ³ 以内で安定するまで、運搬車の3台毎に1回、単位水量の測定を行う。 3)設計値±20kg/m ³ を超える場合は、生コンを打込まずに持ち帰らせ、水量変動の原因を調査するとともに生コン製造者に改善を指示しなければならない。その後の全運搬車の測定を行い設計値±20kg/m ³ 以内であることを確認する。更に、設計値±15kg以内で安定するまで、運搬車の3台毎に1回、単位水量の測定を行う。 4)3)の不合格生コンを確実に持ち帰ったことを確認する。 (4)単位水量管理についての記録を書面(計画適合書、製造管理記録、打込み時の外気温、コンクリート温度等)と写真により提出する。 (5)単位水量の測定方法は、高周波誘電加熱乾燥法(電子レンジ法)、TFA法又は静電容量測定法による。また、試験機関は該当コンクリート製造所以外の機関とする。



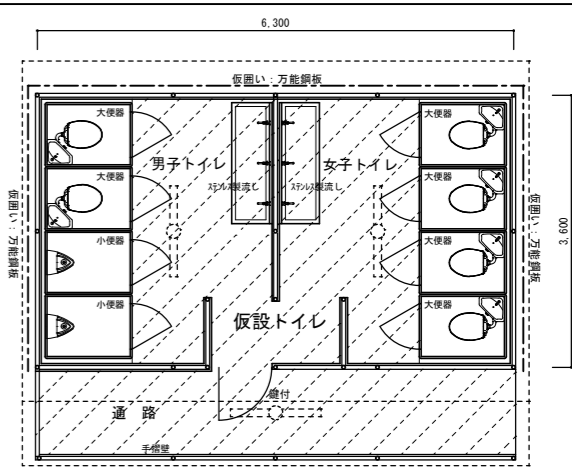
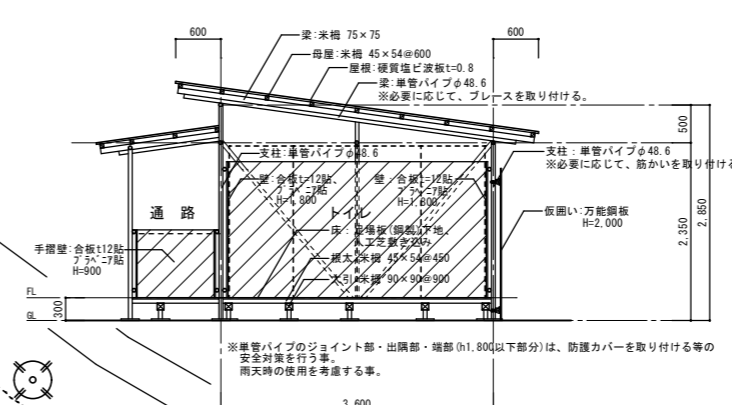
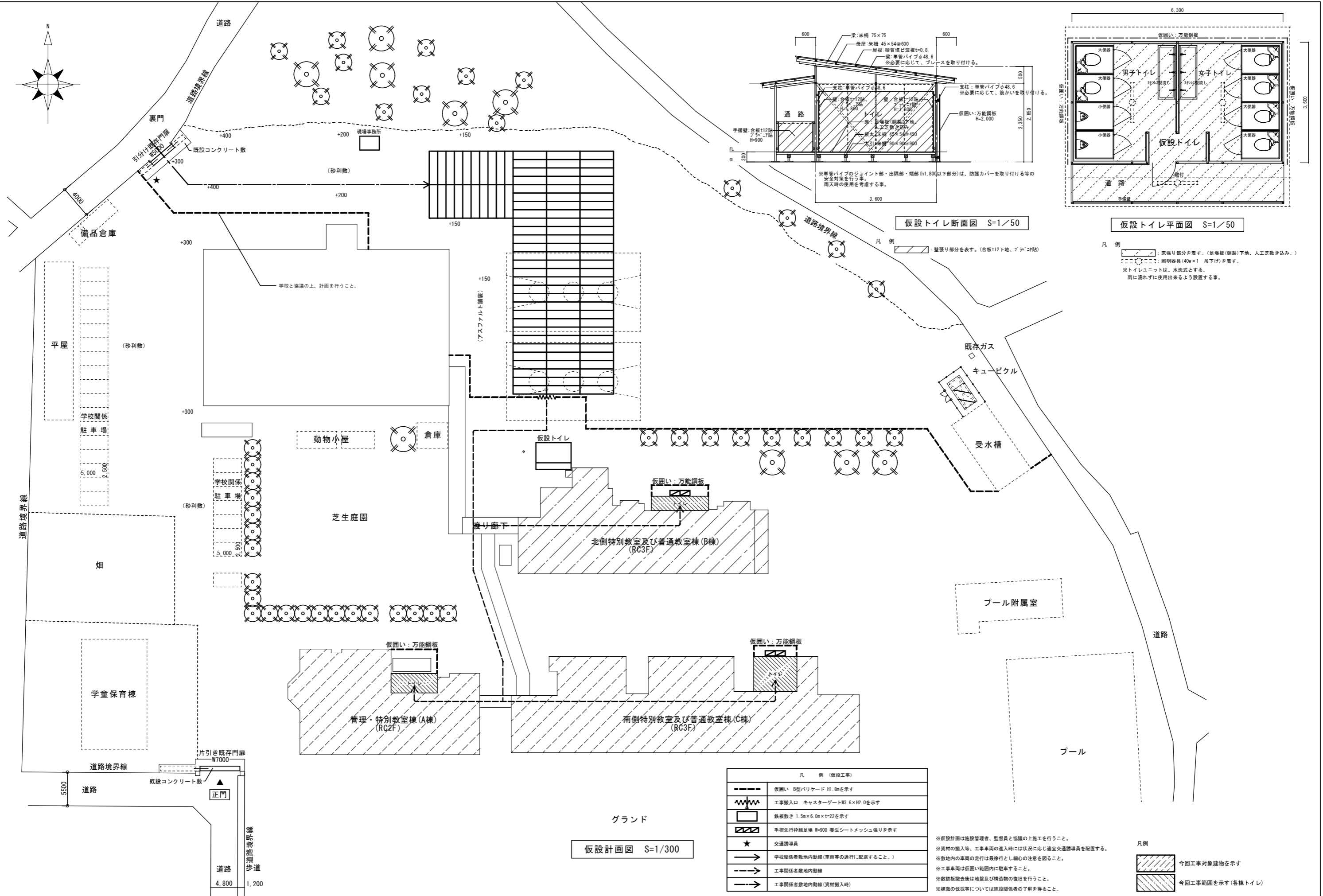
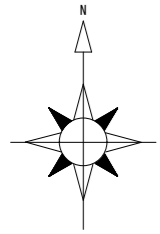
工事場所：春日部市大倉496-1

案内図



配置図

- 凡例
- 今回工事対象建築物を示す
 - 今回工事範囲を示す



仮設トイレ断面図 S=1/50

仮設トイレ平面図 S=1/50

凡例
 : 壁張り部分を表す。(含t12下地、アラ+2貼)

凡例
 : 床張り部分を表す。(足場板(鋼製)下地、人工芝敷き込み)
 : 照明器具(40w×1 吊下げ)を表す。
 ※トイレユニットは、水洗式とする。
 雨に濡れずに使用出来るよう設置する事。

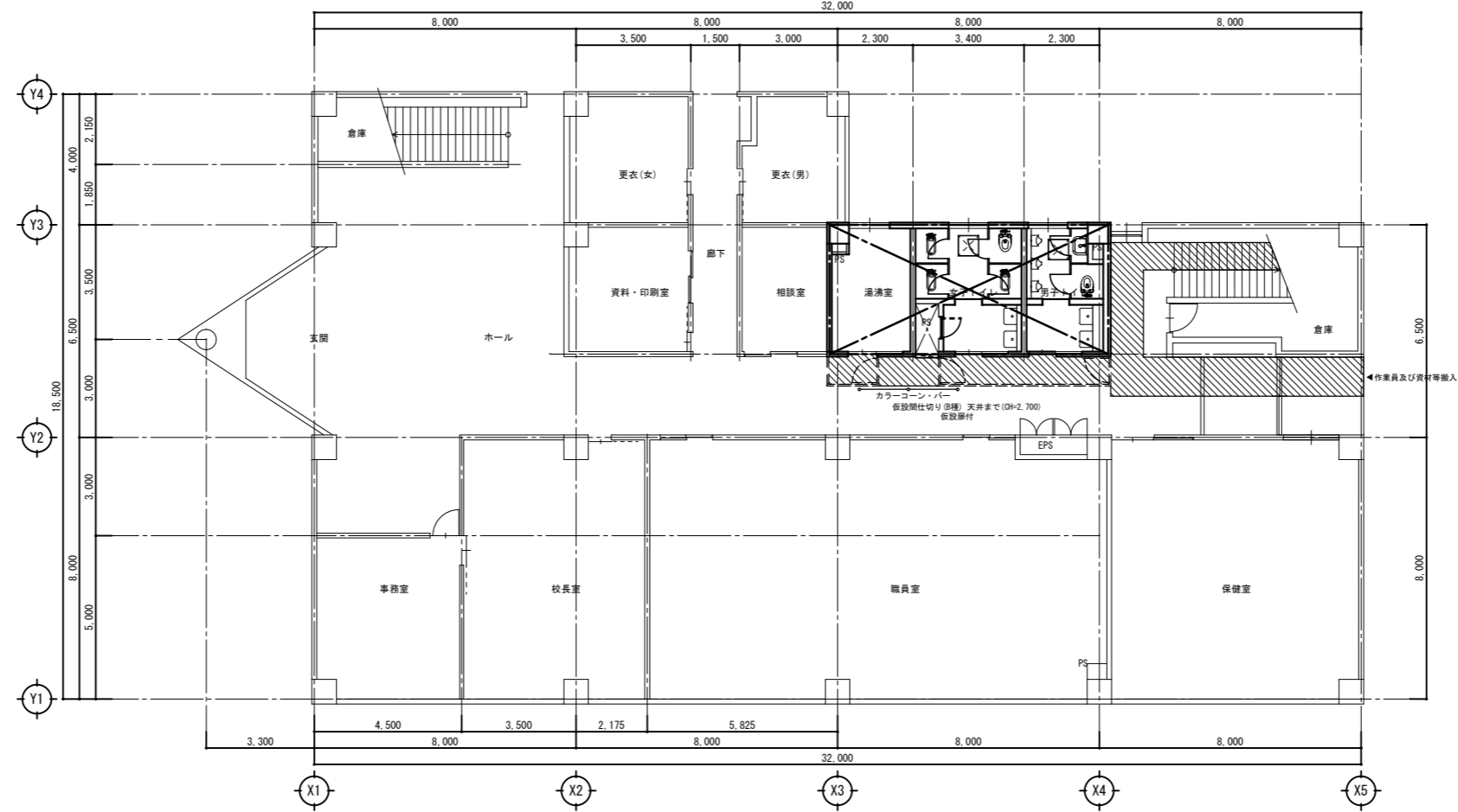
凡例 (仮設工事)	
	仮囲い B型バリケード H1.8mを示す
	工事搬入口 キャスターゲートW3.6×H2.0を示す
	鉄板敷き 1.5m×6.0m×t=22を示す
	手摺先行柵足場 W=900 養生シートメッシュ張りを示す
	交通誘導員
	学校関係者敷地内動線(車両等の通行に配慮すること。)
	工事関係者敷地内動線
	工事関係者敷地内動線(資材搬入時)

※仮設計画は施設管理者、監督員と協議の上施工を行うこと。
 ※資材の搬入等、工事車両の進入時には状況に応じ適宜交通誘導員を配置する。
 ※敷地内の車両の走行は最優先とし細心の注意を要すること。
 ※工事車両は仮囲い範囲内に駐車すること。
 ※鉄板撤去後は地盤及び構造物の復旧を行うこと。
 ※植栽の伐採等については施設関係者の了解を得ること。

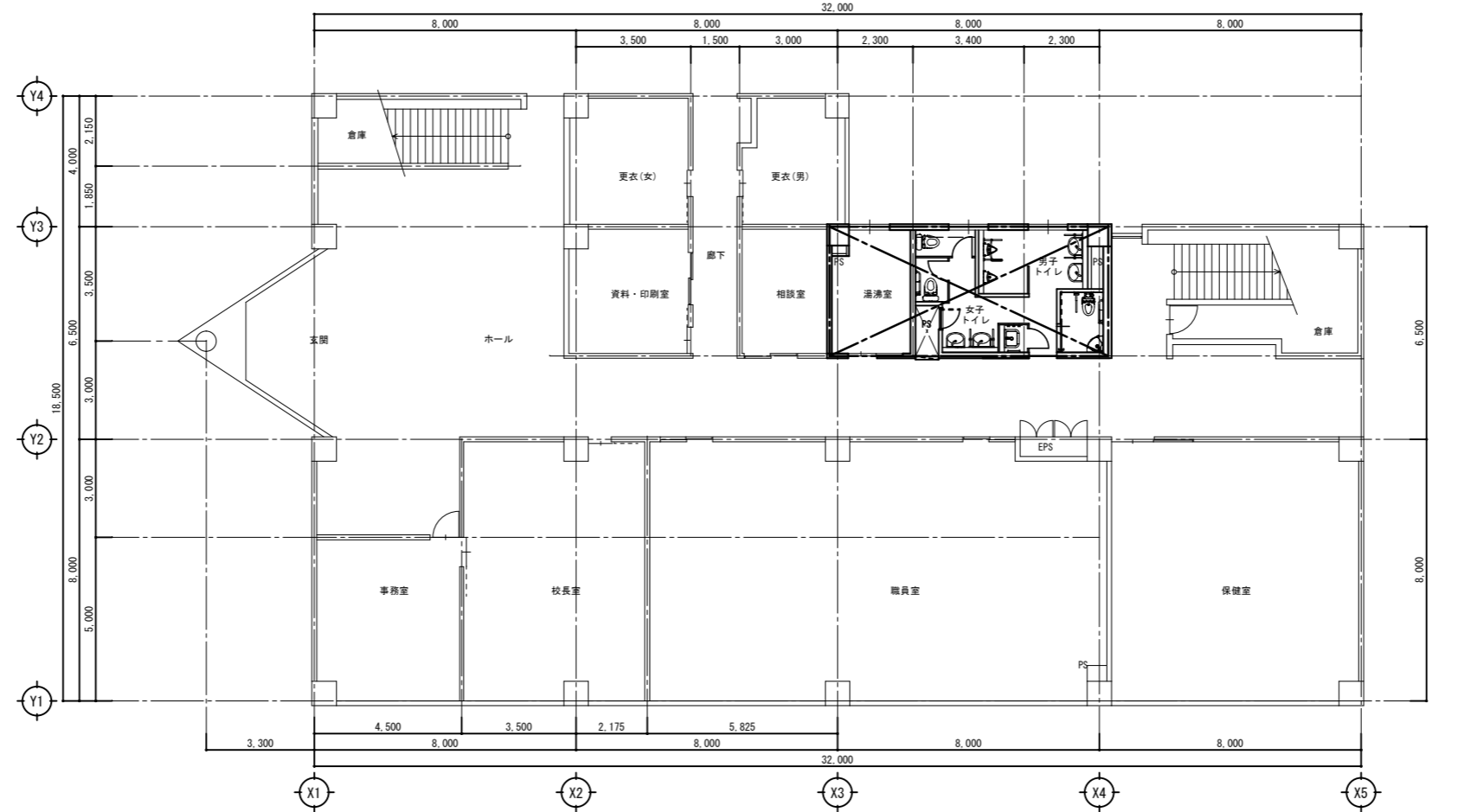
凡例
 : 今回工事対象建築物を示す
 : 今回工事範囲を示す(各棟トイレ)

仮設計画図 S=1/300

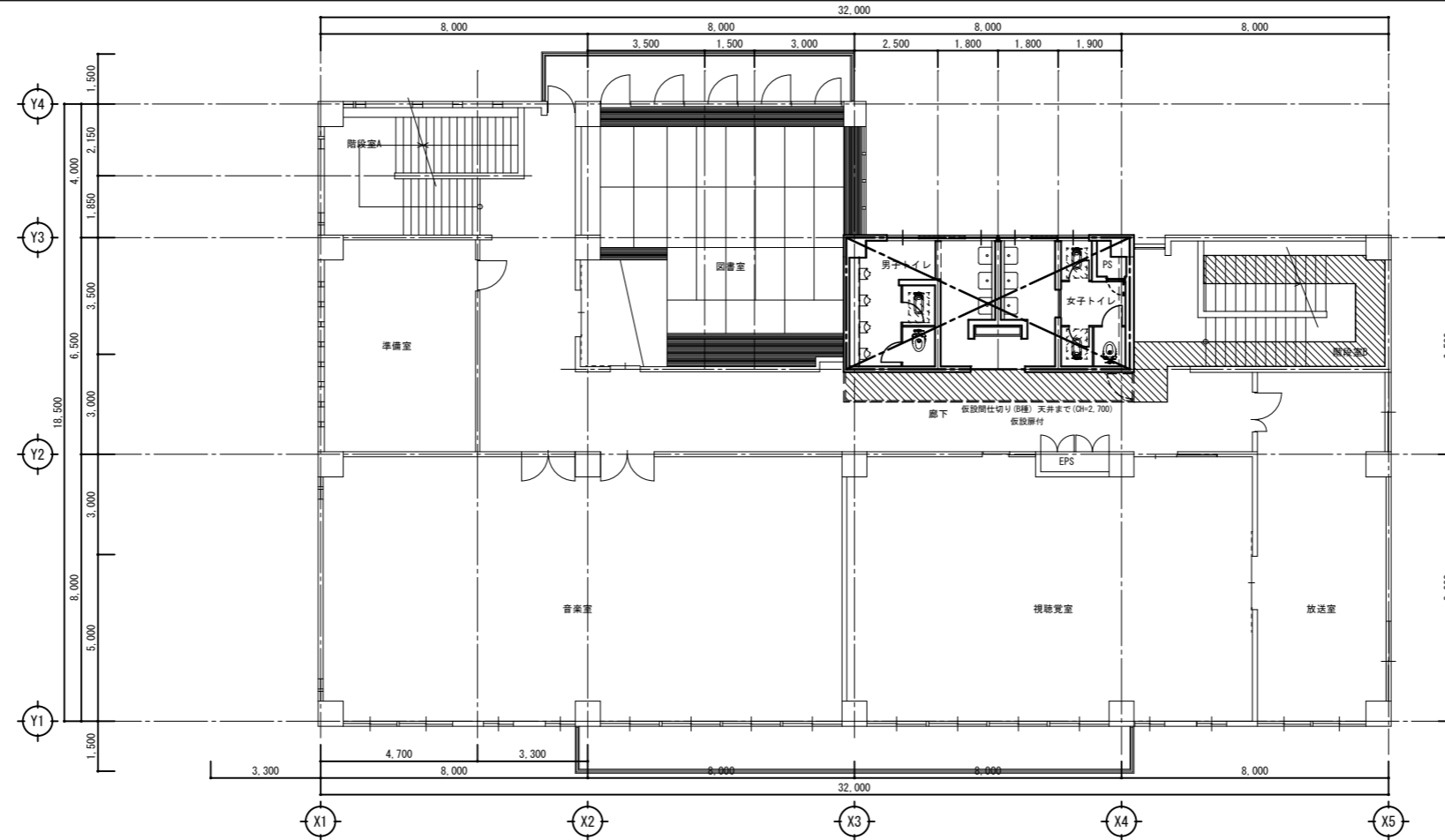
管理・特別教室棟 (A棟) 1階平面図 (改修前)



管理・特別教室棟 (A棟) 1階平面図 (改修後)



管理・特別教室棟 (A棟) 2階平面図 (改修前)

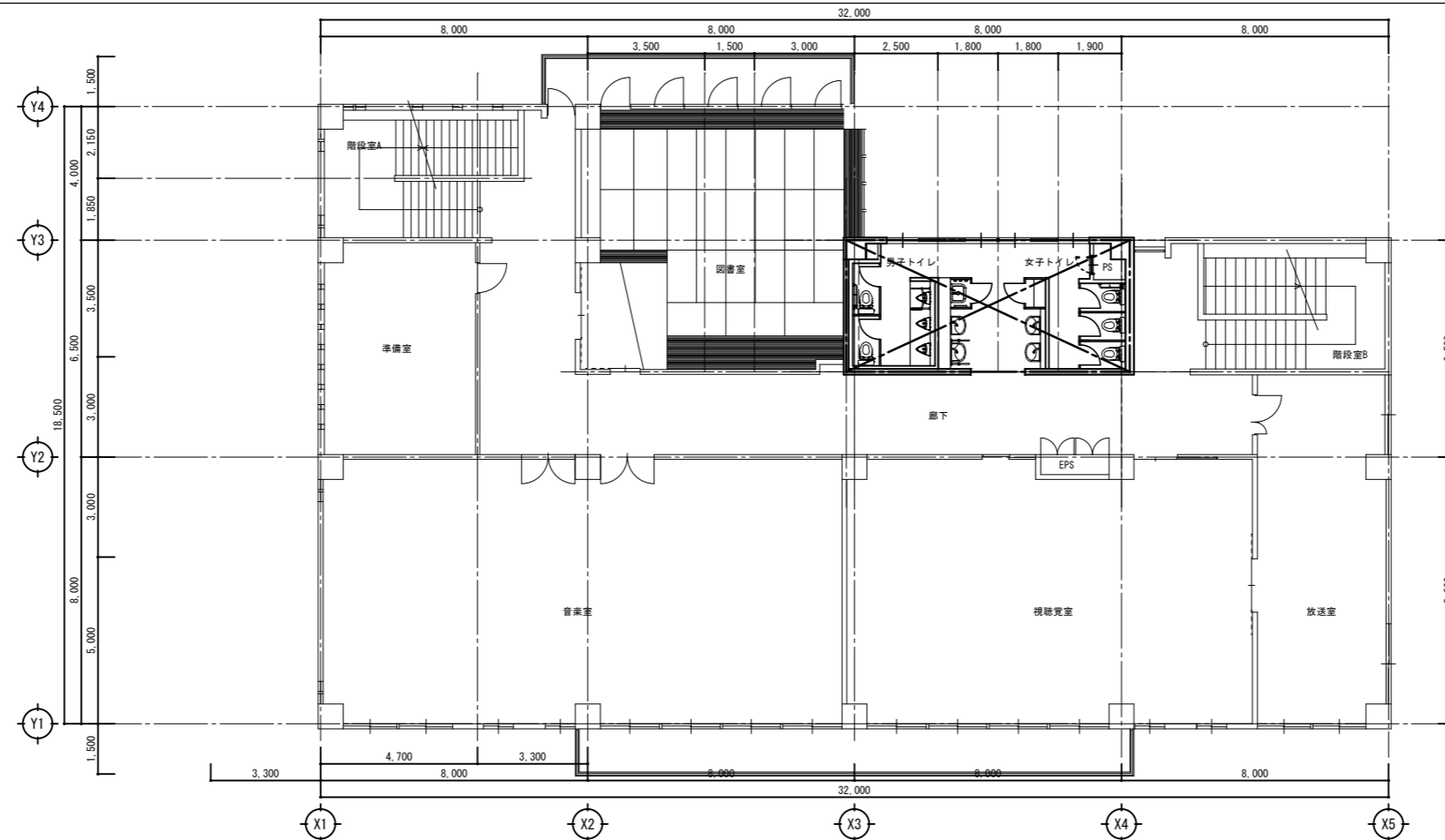


※仮設間仕切設置については、屋内消火栓がある場合、避けて設置を行うこと。
また、生使用の物掛け部分に設置する場合は学校との協議。

凡例 (仮設計画 参考図)	
	仮設間仕切 (B種) H=2,750(天井まで) 仮設扉付
	床養生範囲を示す。(床養生シート貼り程度)

改修工事範囲を示す

管理・特別教室棟 (A棟) 2階平面図 (改修後)



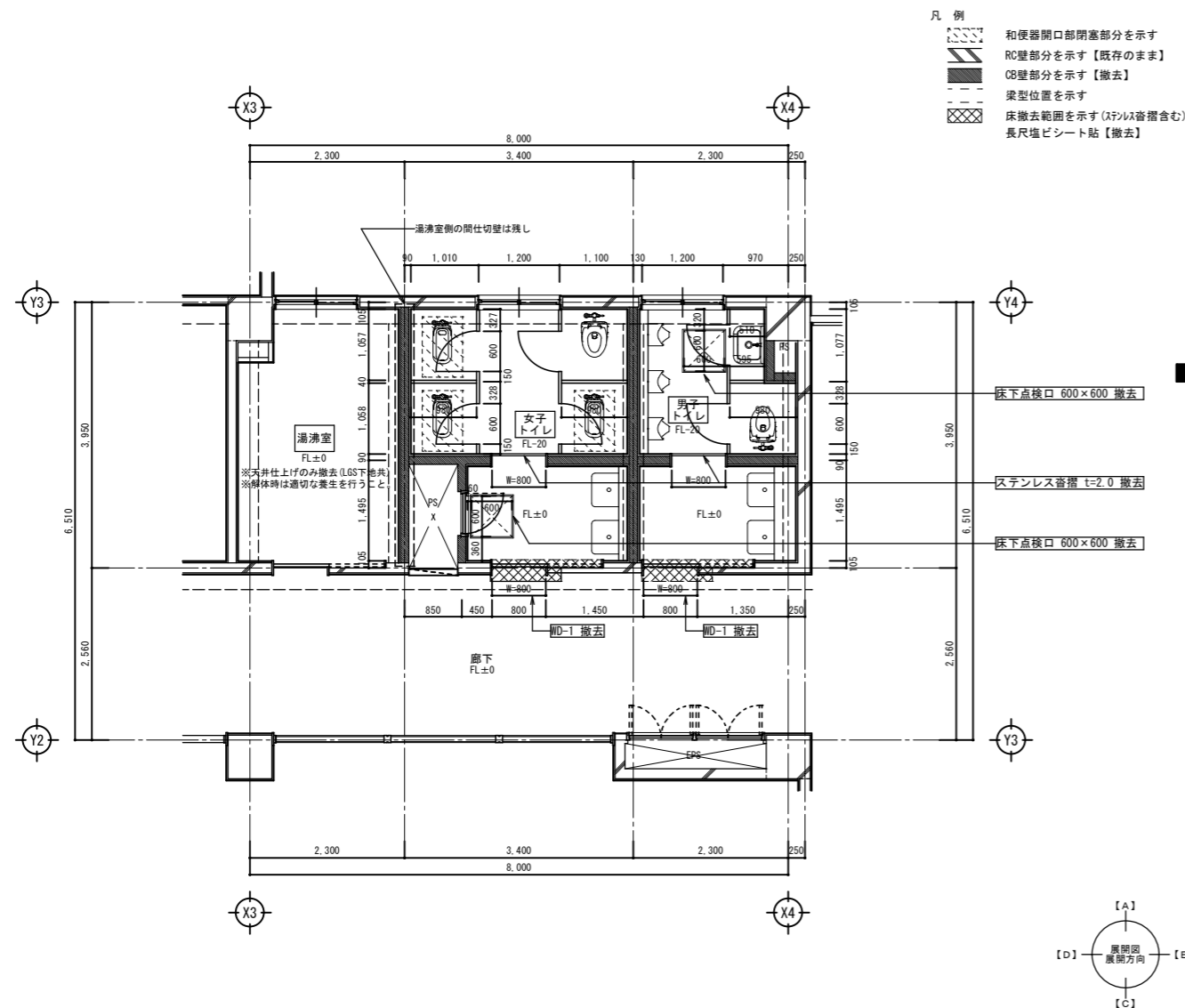
改修工事範囲を示す

管理・特別教室棟(A棟) 1階トイレ		仕上表	
	男子トイレ・女子トイレ (改修前)		廊下 (改修前)
天井	LGS下地共 ケイ酸カルシウム板 t=6.0 VP塗 撤去 アスベスト含有レベル3	天井	LGS下地 石膏ボード t=9.0 AEP塗(一部撤去) アスベスト含有レベル3
廻り縁	塩ビ製 撤去	廻り縁	塩ビ製 (一部撤去)
壁 (トイレ)	外壁面 モルタル下地の上 陶器質タイル100角貼 撤去	壁	腰上 モルタル下地の上 VP塗 腰下 化粧木製腰壁 見切り縁 ナラ集成材 OSCL塗 面材 下地合板 t=5.5+白ラワン t=6 OSCL塗 (一部撤去)
壁 (洗面)	廊下面 モルタル下地の上 複層塗材吹付 既存のまま		
間仕切壁 PS壁	トイレ側 CB t=120 モルタル下地の上 陶器質タイル100角貼 撤去 洗面側 CB t=120 モルタル下地の上 複層塗材吹付 撤去	巾木	ナラ集成材 OSCL塗 (一部撤去)
ライニング	CBt=100下地モルタル下地の上 陶器質タイル100角貼 天端 ステンレス甲板 t=1.5 撤去	巾木	ナラ集成材 OSCL塗 (一部撤去)
巾木	トイレ側 CB t=120 モルタル下地の上 陶器質タイル100角貼 撤去 洗面側 ソフト巾木 H=60 撤去	床	長尺塩ビシート t=2.0貼 (一部撤去)
床 (トイレ)	磁器質50角タイル貼 既存のまま		
床 (洗面)	長尺塩ビシート(ノンスリップ) t=2.0貼(モルタル下地共) 撤去		
備考	<ul style="list-style-type: none"> 各衛生器具撤去は機械設備工事とする。 男子トイレ・女子トイレ 天井点検口450×450 アルミ枠共 撤去 トイレブース 撤去 床下点検口600×600 撤去 (1階のみ) 湯沸室 天井上げのみ撤去(LGS下地共) ケイ酸カルシウム板 t=6 VP塗 		

管理・特別教室棟(A棟) 1階トイレ		仕上表	
	男子トイレ・女子トイレ (改修後)		廊下 (改修後)
天井	LGS下地 不燃化粧石膏ボードt=9.5 突付け貼 新設	天井	LGS下地 石膏ボード t=9.5 EP-G塗 (一部新設)
廻り縁	塩ビ製 新設	廻り縁	塩ビ製 (一部新設)
壁 (廊下・外壁面)	モルタル下地調整の上 メラミン化粧合板貼 t=3 (アルミジョイナー工法) 新設	壁	腰上 下地調整の上 EP-G塗 (改修) 腰上 LGS65下地 石膏ボードt=12.5捨貼の上 ケイ酸カルシウム板t=6.0 EP-G塗(一部新設) (廊下面 改修前女子トイレ入り口開口部部分) 腰下 化粧木製腰壁 見切り縁 ナラ集成材 OSCL塗 面材 下地合板 t=5.5+白ラワン t=6 OSCL塗 (一部新設)
新設壁	LGS65下地 耐水石膏ボードt=12.5捨貼の上 化粧ケイ酸カルシウム板t=6.0 (アルミジョイナー) 新設		
新設PS壁	1時間耐火(FP060NP-0007) LGS 65下地 片面強化石膏ボードt=21 二重貼の上化粧ケイ酸カルシウム板t=6.0貼 新設	巾木	ナラ集成材 OSCL塗 (一部新設)
ライニング	LGS65下地 耐水合板t=12+12捨貼(下地補強)の上 不燃メラミン化粧合板貼 t=3.0 (小便器前のみ抗菌仕様メラミン化粧合板貼 t=3.0とする) (アルミジョイナー)・天板・ポスフォームカウンターt=20 R付 新設	巾木	ナラ集成材 OSCL塗 (一部新設)
巾木	床材立上げ H=100(男子トイレ内 小便器前 H=60) 新設	床	長尺塩ビシートt=2.0貼 (一部新設)
床	ビニル床シートt=2.0貼 新設 (トイレ 一般部) 磁器質タイル50角貼 酸洗い カチオン系下地調整塗材塗布 セルフレベリング材 t=6 床下地 耐水合板t=12 トイレ用防汚性ビニル床シートt=2.0貼 新設 (男子トイレ内 小便器前汚垂部 色切替 L=600mm) モルタル下地調整の上 ビニル床シートt=2.0貼 新設 (洗面)		
備考	<ul style="list-style-type: none"> 各衛生器具取付は機械設備工事とする。 アルミサッシ四方枠 集成材 t=25 EP-G塗 ピクトサイン 150x150 (JIS Z 8210) 新設 ・雑巾掛け SUS製 モップ掛け 新設 男子トイレ 女子トイレ 天井点検口 アルミ枠 450x450 新設 ・トイレブース 新設 男子トイレ・女子トイレ 入口開口部 ステンレス目地 3x12 新設 床下点検口 600×600 新設 湯沸室 天井上げのみ新設(LGS下地共) 不燃化粧石膏ボードt=9.5 突付け貼 		

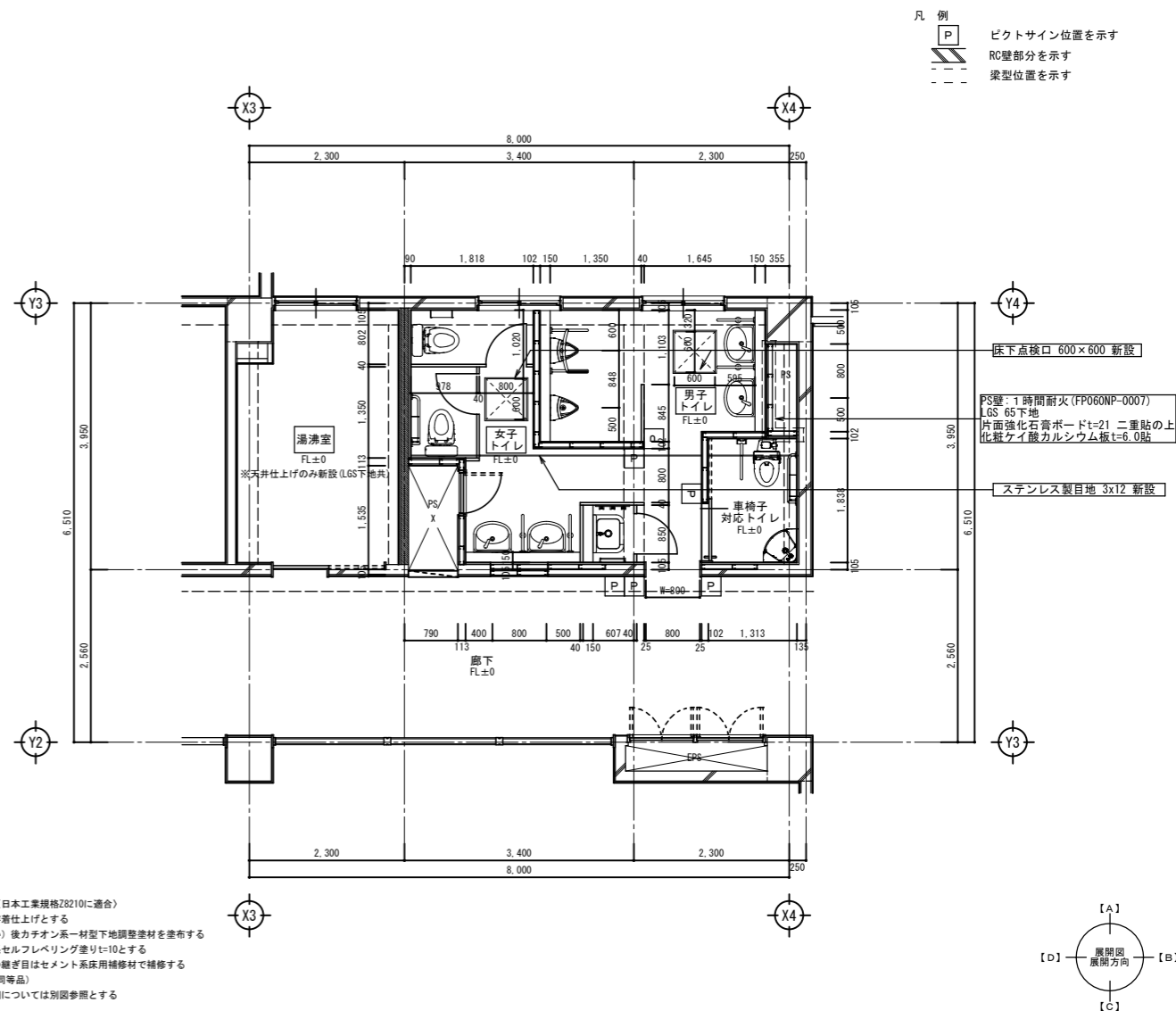
管理・特別教室棟(A棟): トイレ1階平面詳細図【改修前】

S=1/50



管理・特別教室棟(A棟): トイレ1階平面詳細図【改修後】

S=1/50



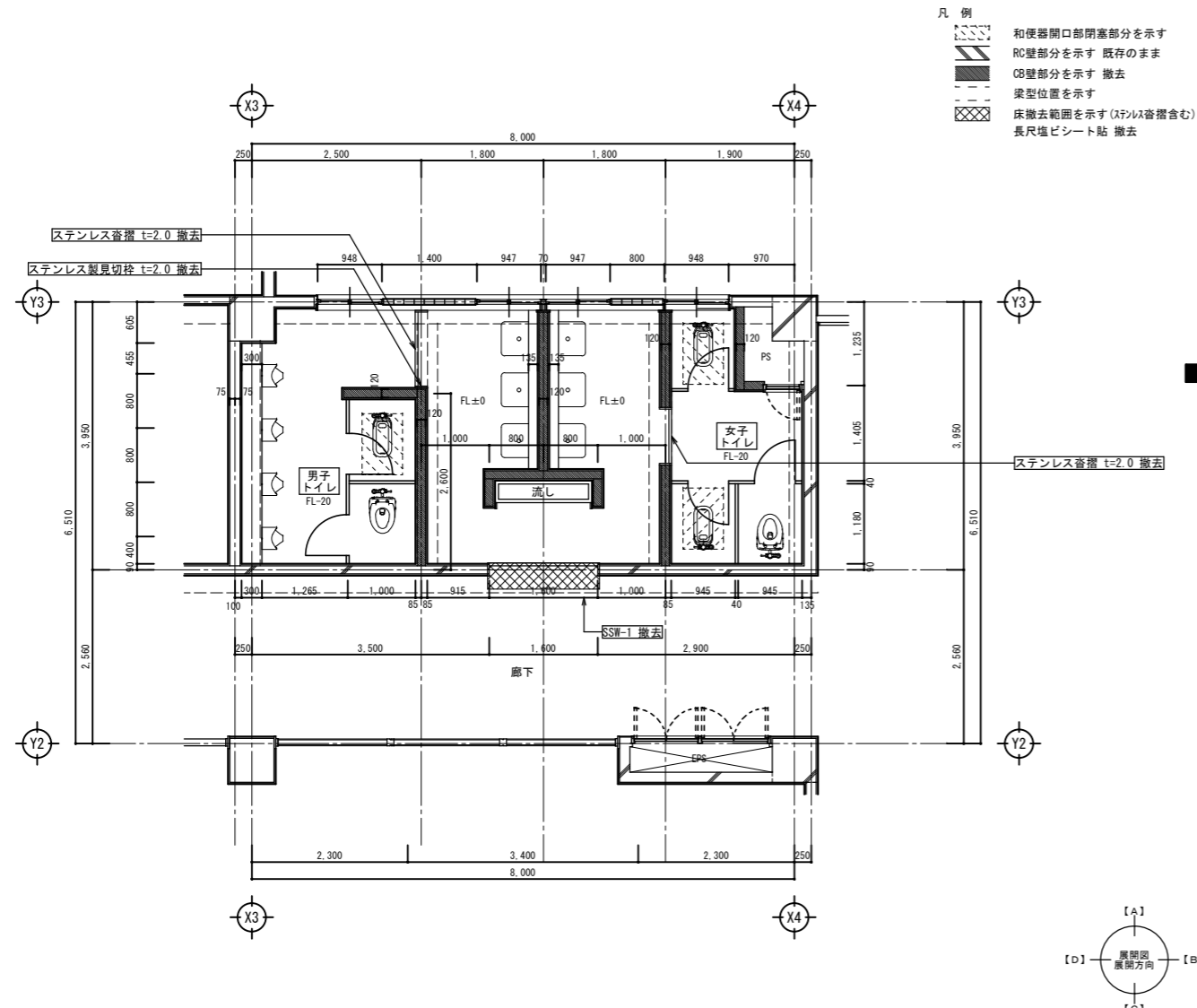
- 共通事項
- ピクトサイン150x150【新設】 (日本工業規格Z8210に適合)
 - 巾木の床材立上げは出入隅とも着せしめとする
 - 既設床タイルの薬品清掃(酸洗い)後カチオン系一材型下地調整塗材を塗布する
 - 改修後の床不陸調整はセメント系セルフレベリング塗材t=10とする
 - 長尺ビニル床シートの下地合板の継ぎ目はセメント系床用補修材で補修する (ヤヨイ化学工業: アースタック同等品)
 - 耐水合板(下地補強)捨貼の詳細については別図参照とする

管理・特別教室棟(A棟) 2階トイレ		仕上表	
	男子トイレ・女子トイレ【改修前】		廊下【改修前】
天井	LGS下地共 ケイ酸カルシウム板 t=6.0 VP塗 撤去 アスベスト含有レベル3	天井	LGS下地 石膏ボード t=9.0 AEP塗(一部撤去) アスベスト含有レベル3
廻り縁	塩ビ製 撤去	廻り縁	塩ビ製 (一部撤去)
壁 (トイレ)	外壁面 モルタル下地の上 陶器質タイル100角貼 撤去	壁	腰上 モルタル下地の上 VP塗 腰下 化粧木製腰壁 見切り縁 ナラ集成材 OSCL塗 面材 下地合板 t=5.5+白ラワン t=6 OSCL塗 (一部撤去)
壁 (洗面)	廊下面 モルタル下地の上 複層塗材吹付 既存のまま		
間仕切壁 PS壁	トイレ側 CB t=120 モルタル下地の上 陶器質タイル100角貼 撤去 洗面側 CB t=120 モルタル下地の上 複層塗材吹付 撤去		
ライニング	CBt=100下地モルタル下地の上 陶器質タイル100角貼 天端 ステンレス甲板 t=1.5 撤去	巾木	ナラ集成材 OSCL塗 (一部撤去)
巾木	トイレ側 CB t=120 モルタル下地の上 陶器質タイル100角貼 撤去 洗面側 ソフト巾木 H=60 撤去	巾木	ナラ集成材 OSCL塗 (一部撤去)
床 (トイレ)	磁器質50角タイル貼 既存のまま	床	長尺塩ビシート t=2.0貼 (一部撤去)
床 (洗面)	長尺塩ビシート(ノンスリップ) t=2.0貼(モルタル下地共) 撤去		
備考	<ul style="list-style-type: none"> 各衛生器具撤去は機械設備工事とする。 男子トイレ・女子トイレ 天井点検口450x450 アルミ枠共 撤去 トイレブース 撤去 		

管理・特別教室棟(A棟) 2階トイレ		仕上表	
	男子トイレ・女子トイレ (改修後)		廊下 (改修後)
天井	LGS下地 不燃化粧石膏ボードt=9.5 突付け貼 新設	天井	LGS下地 石膏ボード t=9.0 EP-G塗 (一部新設)
廻り縁	塩ビ製 新設	廻り縁	塩ビ製 (一部新設)
壁 (廊下・外壁面)	モルタル下地調整の上 メラミン化粧合板貼 t=3 (アルミジョイナー工法) 新設	壁	腰上 下地調整の上 EP-G塗 (改修) 腰下 化粧木製腰壁 見切り縁 ナラ集成材 OSCL塗 面材 下地合板 t=5.5+白ラワン t=6 OSCL塗 (一部新設)
新設壁	LGS65下地 耐水石膏ボードt=12.5捨貼の上 化粧ケイ酸カルシウム板t=6.0 (アルミジョイナー) 新設		
新設PS壁	1時間耐火(FP060NP-0007) LGS 65下地 片面強化石膏ボードt=21 二重貼の上化粧ケイ酸カルシウム板t=6.0貼 新設		
ライニング	LGS65下地 耐水合板t=12+12捨貼(下地補強)の上 不燃メラミン化粧合板貼 t=3.0 (小便器前のみ抗菌仕様メラミン不燃化粧合板貼 t=3.0とする) (アルミジョイナー)・天板 ポストフォームカウンターt=20 R付 新設	巾木	ナラ集成材 OSCL塗 (一部新設)
巾木	床材立上げ H=100(男子トイレ内 小便器前 H=60) 新設	巾木	ナラ集成材 OSCL塗 (一部新設)
床	ビニル床シートt=2.0貼 新設 (トイレ 一般部) 磁器質タイル50角貼 酸洗い カチオン系下地調整塗布 セルフレバリング材 t=6 床下地 耐水合板t=12 トイレ用防滑性ビニル床シートt=2.0貼 新設 (男子トイレ内 小便器前汚垂部 色切替 L=600mm) モルタル下地調整の上 ビニル床シートt=2.0貼 新設 (洗面)	床	長尺塩ビシートt=2.0貼 (一部新設)
備考	<ul style="list-style-type: none"> 各衛生器具取付は機械設備工事とする。 アルミサッシ四方枠 集成材 t=25 EP-G塗 ピクトサイン 150x150(JIS Z 8210) 新設・雑巾掛け SUS製 モップ掛け 新設 男子トイレ 女子トイレ 天井点検口 アルミ枠 450x450 新設・トイレブース 新設 男子トイレ・女子トイレ 入口開口部 ステンレス目地 3x12 新設 		

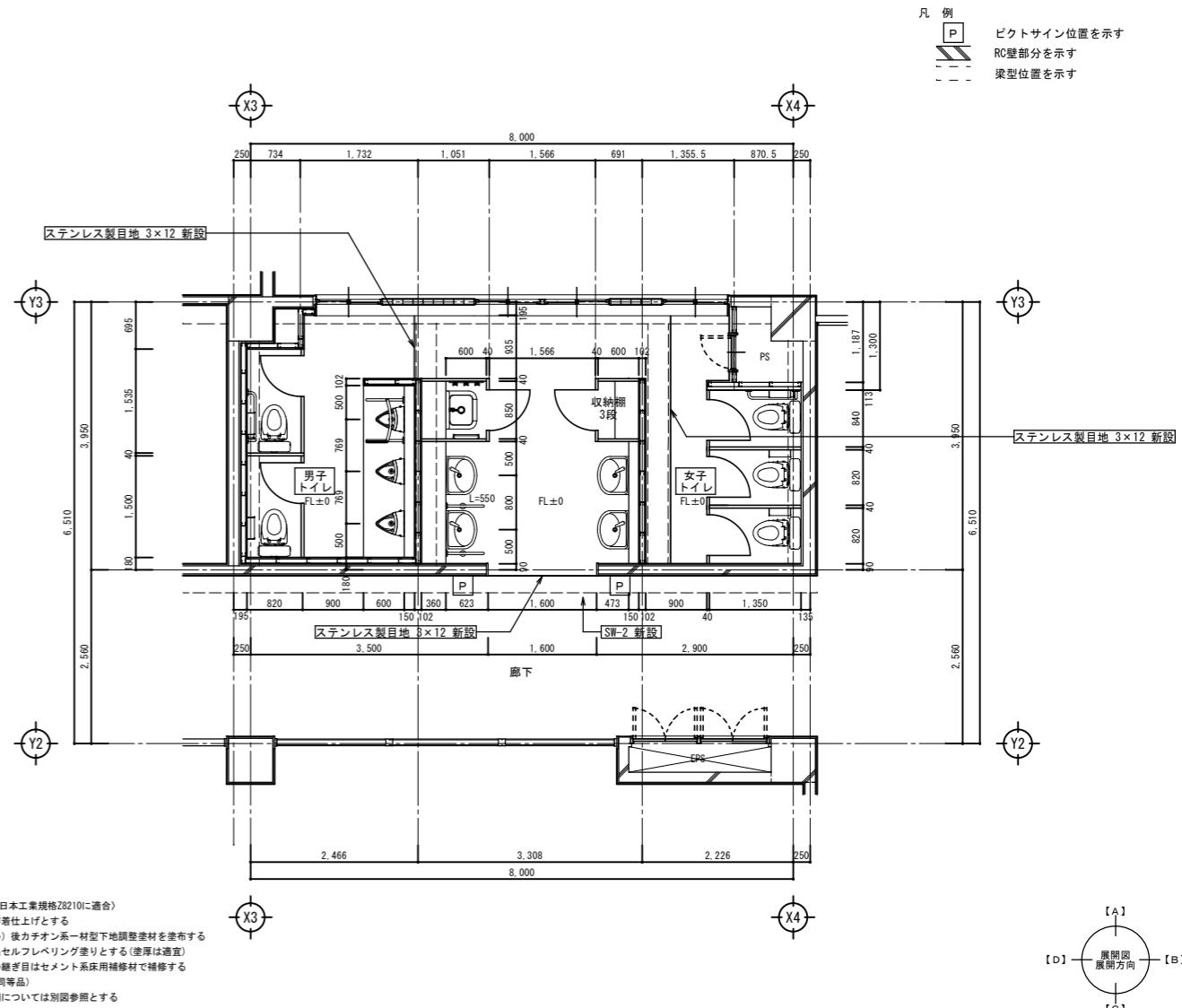
管理・特別教室棟(A棟):トイレ2階平面詳細図【改修前】

S=1/50



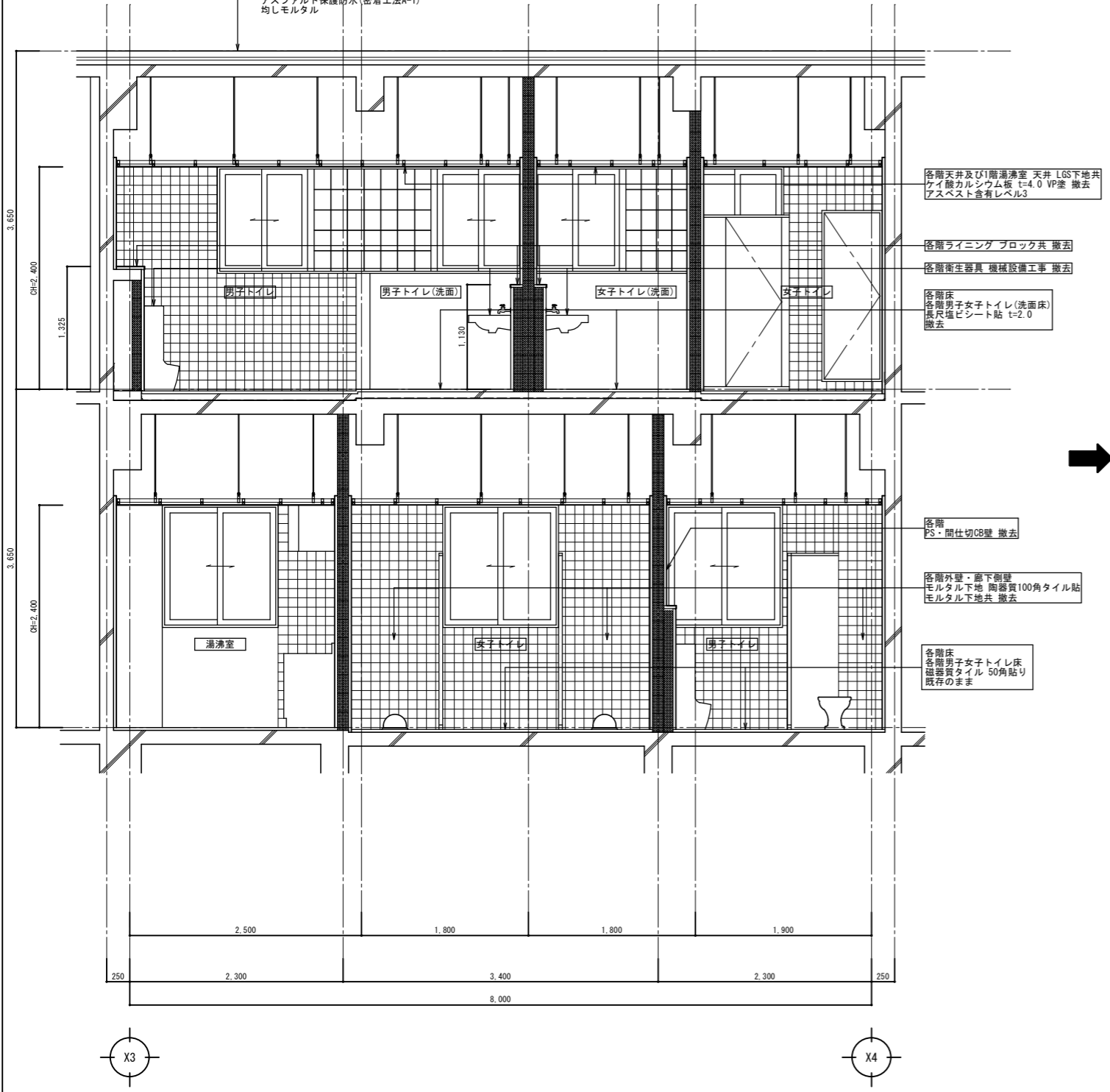
管理・特別教室棟(A棟):トイレ2階平面詳細図【改修後】

S=1/50



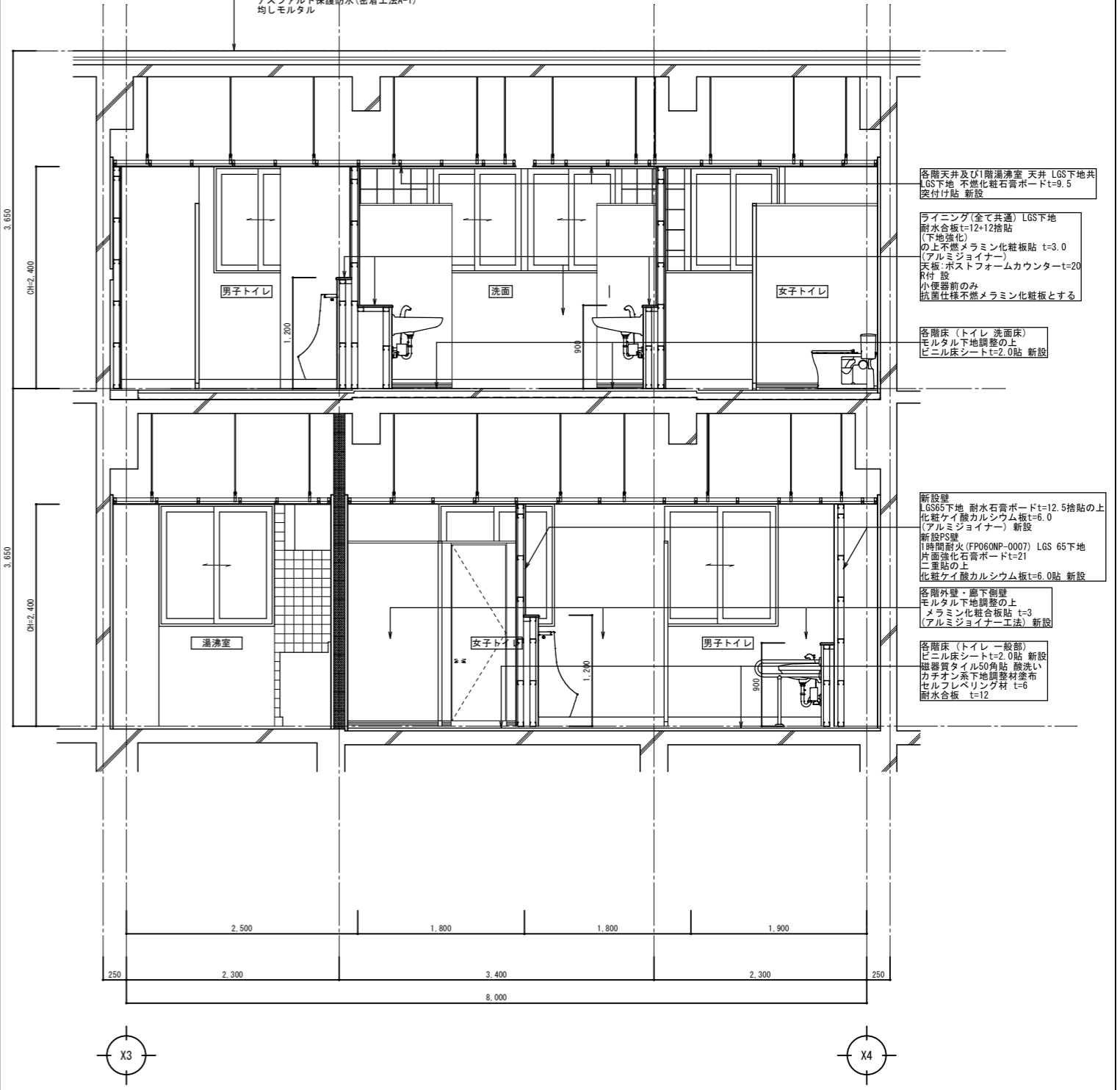
- 共通事項
- ピクトサイン150x150 (新設) (日本工業規格JIS Z 8210に適合)
 - 巾木の床材立上げは出入隅とも着上り仕上げとする
 - 既設床タイルの薬品清掃 (酸洗い) 後カチオン系一材型下地調整塗材を塗布する
 - 改修後の床不陸調整はセメント系セルフレバリング塗材とする(塗厚は適宜)
 - 長尺ビニル床シートの下地合板の継ぎ目はセメント系床用補修材で補修する (ヤヨイ化学工業:アースタック同等品)
 - 耐水合板(下地補強)捨貼の詳細については別図参照とする

屋上
 押えコンクリートコテ押え t=70
 (溶接金網 6φ150角)
 既成伸縮目地 W=25 #3,000
 発砲ポリスチレン板 t=30
 アスファルト保護防水(密着工法A-1)
 均しモルタル

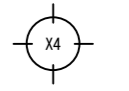
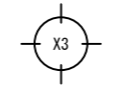
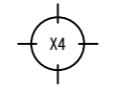
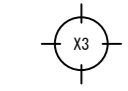


- 各階天井及び1階湯沸室 天井 LGS下地共ケイ酸カルシウム板 t=4.0 VP塗 撤去 アスベスト含有レベル3
- 各階ライニングブロック共 撤去
- 各階衛生器具 機械設備工事 撤去
- 各階床 各階男子女子トイレ(洗面床) 既尺塩ビシート貼 t=2.0 撤去
- 各階 PS・間仕切CB壁 撤去
- 各階外壁・廊下側壁 モルタル下地 陶器質100角タイル貼 モルタル下地共 撤去
- 各階床(トイレ一部) 磁器質タイル 50角貼り 既存のまま

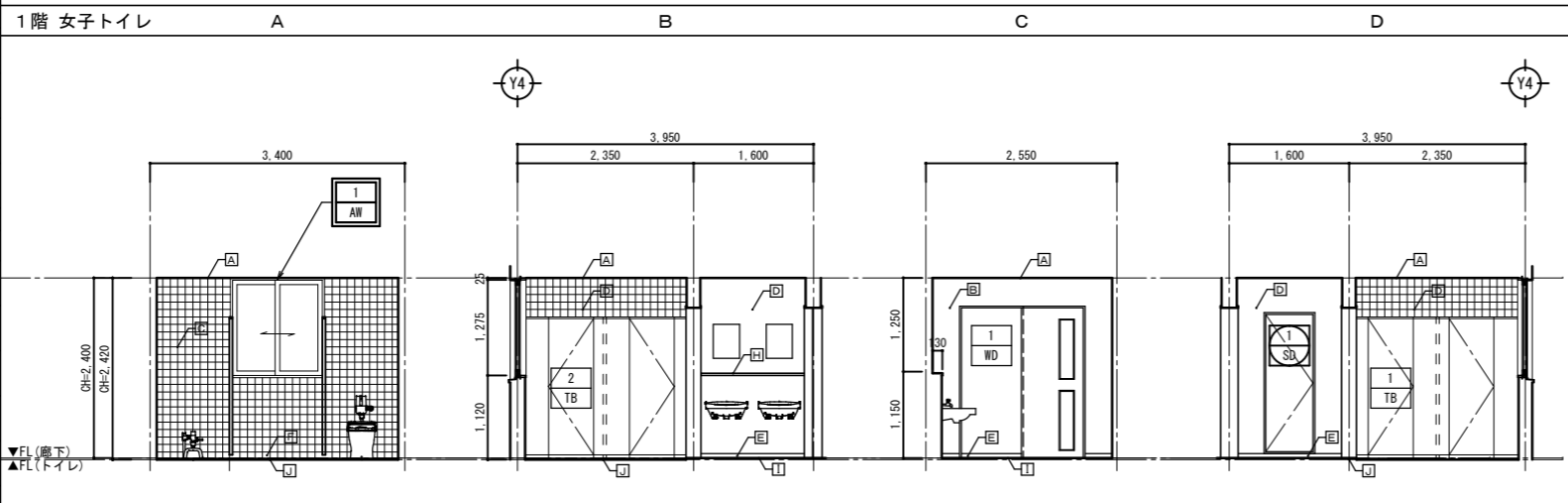
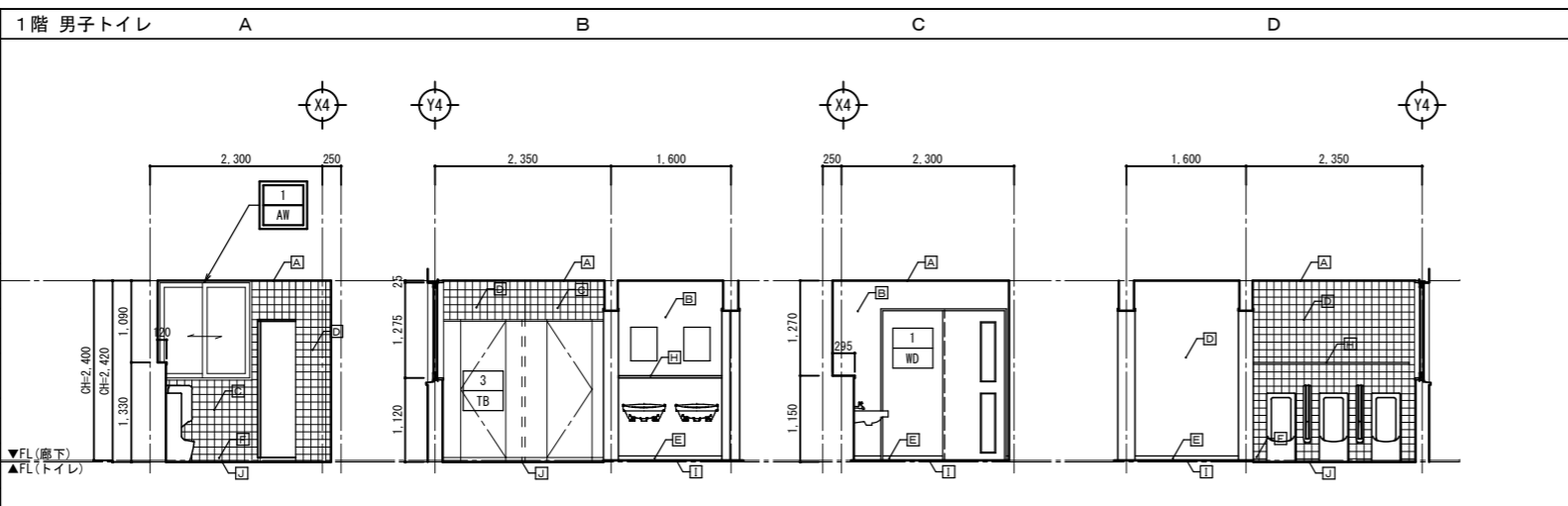
屋上
 押えコンクリートコテ押え t=70
 (溶接金網 6φ150角)
 既成伸縮目地 W=25 #3,000
 発砲ポリスチレン板 t=30
 アスファルト保護防水(密着工法A-1)
 均しモルタル



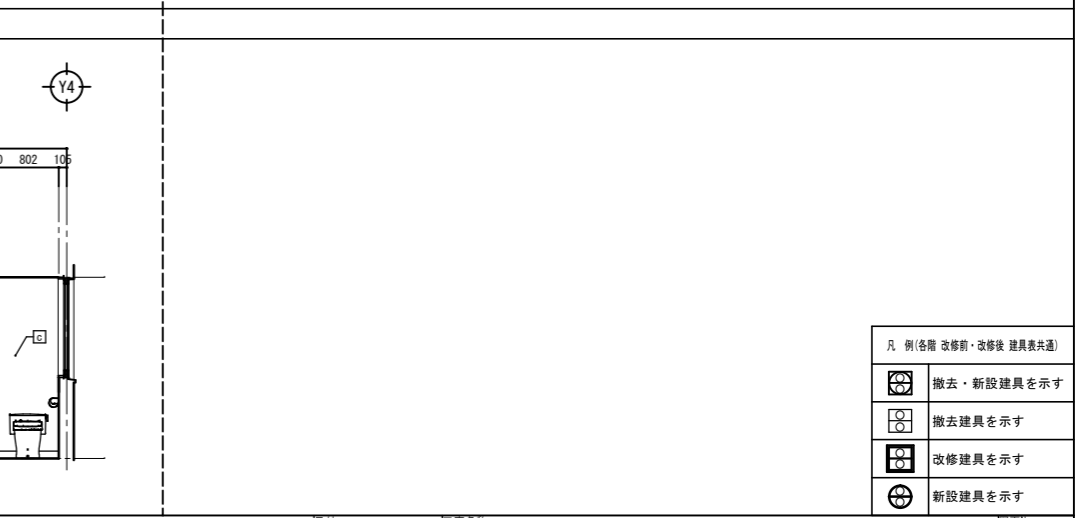
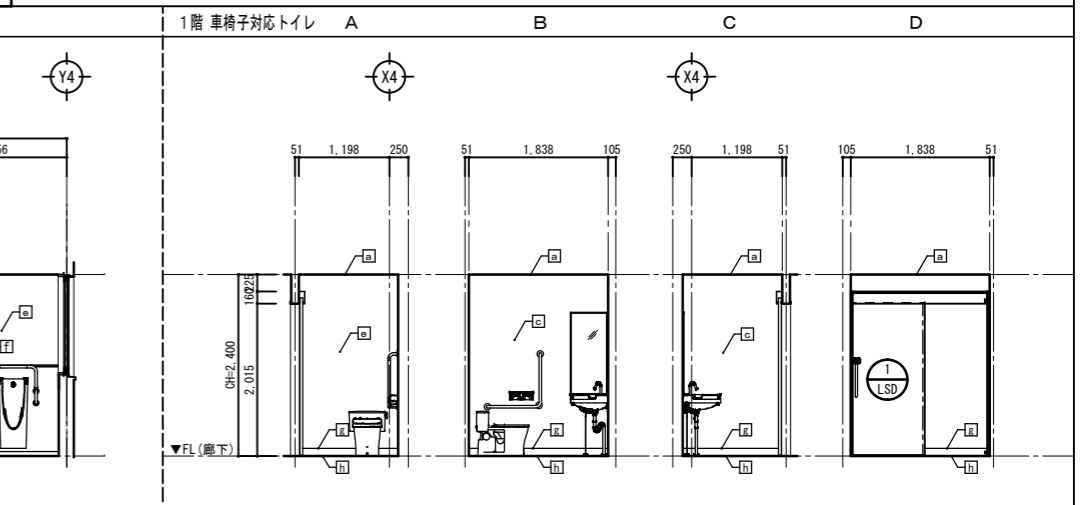
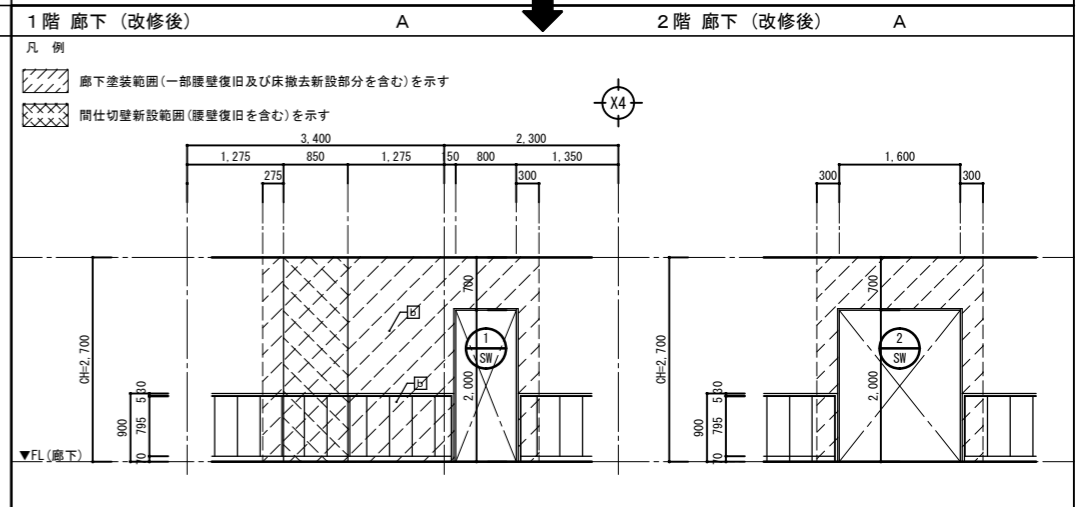
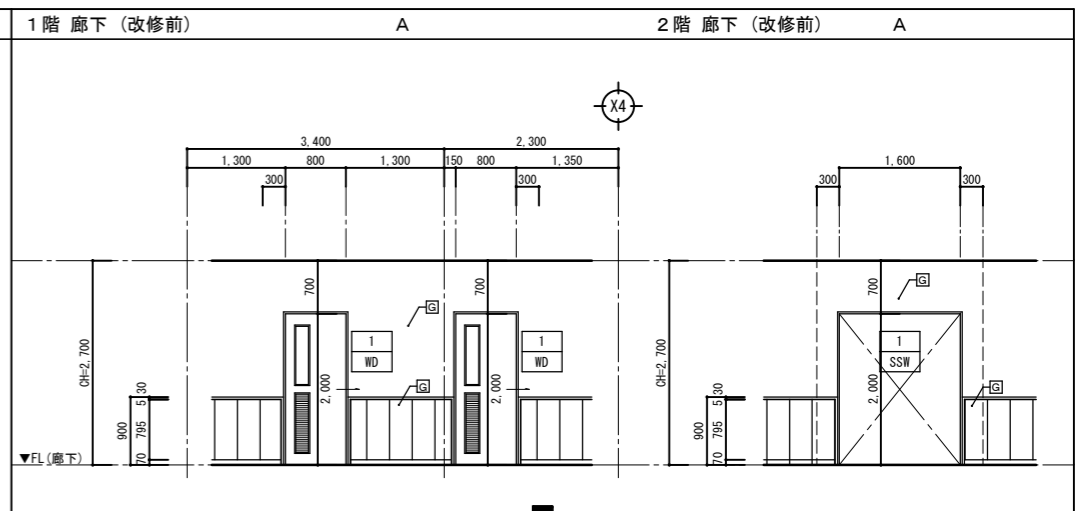
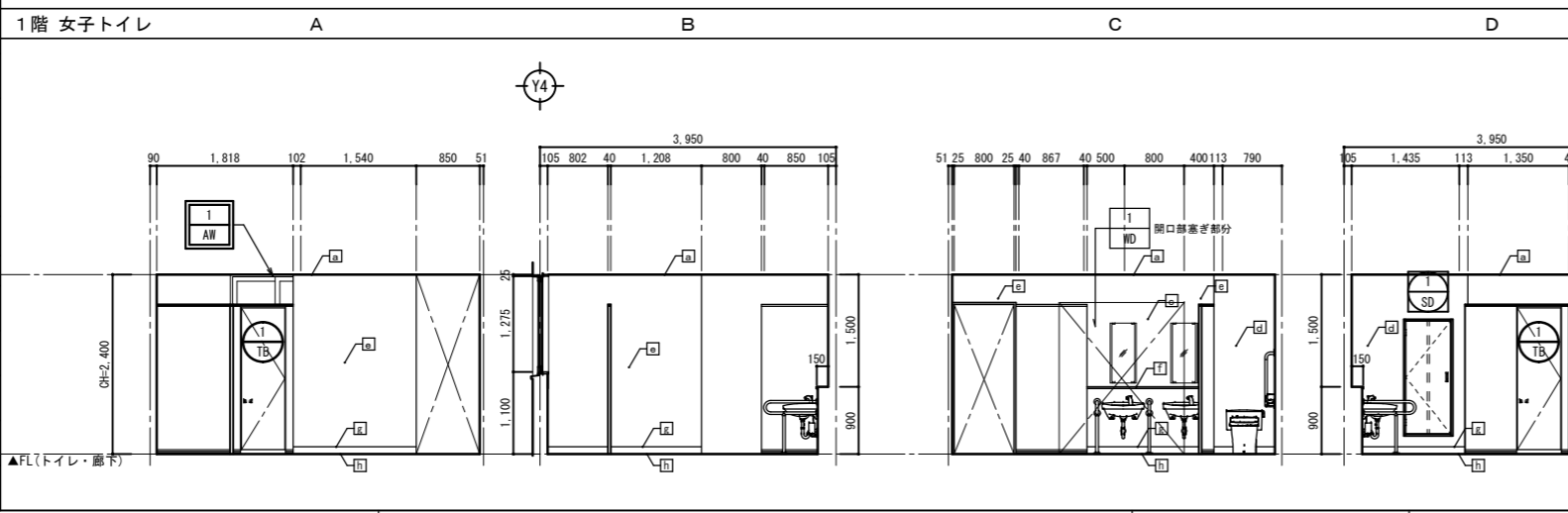
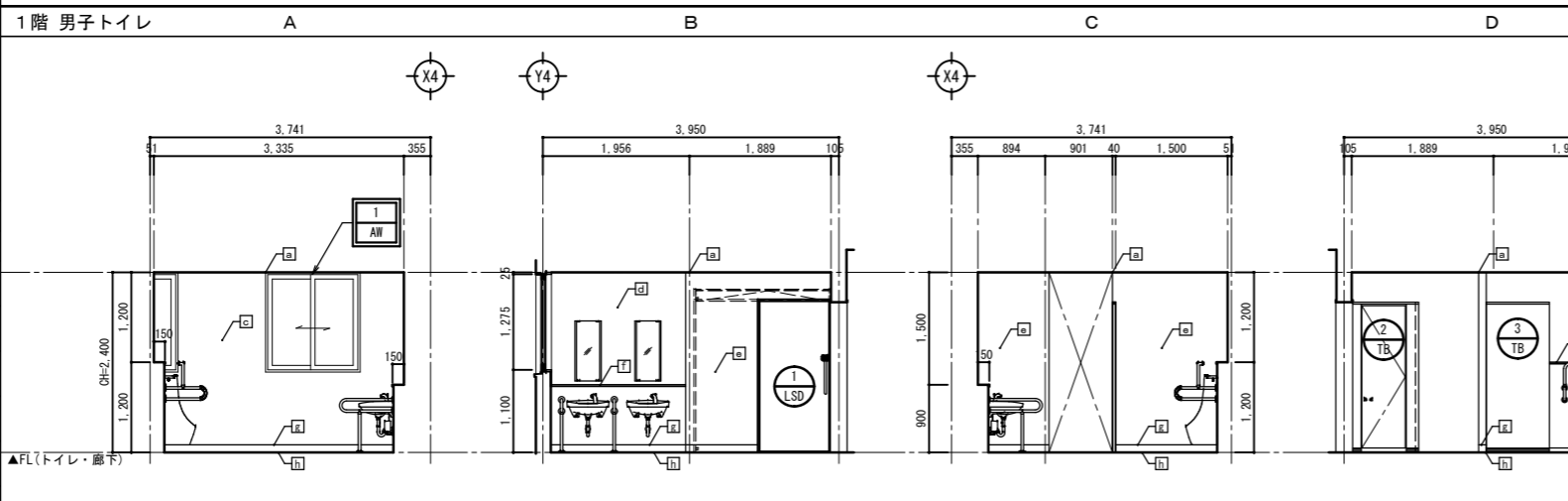
- 各階天井及び1階湯沸室 天井 LGS下地共 LGS下地 不燃化粧石膏ボード t=9.5 突付け貼 新設
- ライニング(全て共通) LGS下地 耐水合板 t=12貼貼 (下地強化) の上 不燃メラミン化粧板貼 t=3.0 (アルミジョイナー) 天板:ポストフォームカウンター t=20 R付 設 小便器前のみ 抗菌仕様不燃メラミン化粧板とする
- 各階床(トイレ 洗面床) モルタル下地調整の上 ビニル床シート t=2.0貼 新設
- 新設壁 LGS65下地 耐水石膏ボード t=12.5 捨貼の上 化粧ケイ酸カルシウム板 t=6.0 (アルミジョイナー) 新設
- 新設湯室 1時間耐火(FP060NP-0007) LGS 65下地 片面強化石膏ボード t=21 二重貼の上 化粧ケイ酸カルシウム板 t=6.0貼 新設
- 各階外壁・廊下側壁 モルタル下地調整の上 メラミン化粧合板貼 t=3 (アルミジョイナー工法) 新設
- 各階床(トイレ一部) ビニル床シート t=2.0貼 新設 磁器質タイル50角貼 酸洗い カチオン系下地調整材塗布 セルフレベルング剤 t=6 耐水合板 t=12



1階 男子トイレ・女子トイレ 展開図(改修前)		
※符号表記についてはトイレ系統毎とする (特記無き限り廻り線は塩ビ)		
男子トイレ・女子トイレ		
符号	部位	内容
A	天井	撤去 LG6下地共 ケイ酸カルシウム板 t=6.0 目隠し貼 VP塗 アスベスト含有レベル3
B	壁	既存のまま モルタル下地の上 複層塗材付(廊下面)
C	壁	撤去 モルタル下地の上 陶器質タイル100角貼
D	壁	撤去 CB t=120 モルタル下地の上 陶器質タイル100角貼(トイレ側) CB t=120 モルタル下地の上 複層塗材付(洗面側・PS)
E	巾木	撤去 ソフト巾木 H=60
F	巾木	撤去 モルタル下地の上 陶器質タイル100角貼
G	(廊下) 壁	既存のまま 壁上 モルタル下地の上 VP塗 壁下 化粧木製壁(見切り縁 ナラ集成材 OSQZ塗 面材 下地合板 t=5.5+白ラワン t=6 OSQZ塗)
H	巾木	撤去 CB t=100下地モルタル塗の上陶器質タイル100角貼 天板 ステンレス甲板 t=1.5
I	床	撤去 長尺塩ビシート(ノンスリップ) t=2.0貼
J	床	撤去 陶器質タイル50角貼
備考		
換気扇	撤去	機械設備工事
間仕切壁	撤去	CB t=120 撤去 撤去範囲については平面詳細参照の事
床下点検口	撤去	男子・女子トイレ内 床下点検口600×600(アルミ枠共)
ビット内	既存のまま	
各衛生器具	撤去	機械設備工事とする



1階 男子トイレ・女子トイレ 車椅子対応トイレ 展開図(改修後)		
※符号表記についてはトイレ系統毎とする		
1階・2階・3階 共通		
男子・女子トイレ		
符号	部位	内容
a	天井	新設 LG6下地 不燃化粧石膏ボードt=9.5貼 交付付貼
b	既存壁	改修 壁上 下地調整の上 EP-G塗 壁下 化粧木製壁(見切り縁 ナラ集成材 OSQZ塗 面材 下地合板 t=5.5+白ラワン t=6 OSQZ塗)
c	既存壁	新設 モルタル下地調整の上 メラミン化粧合板貼 t=3 (アルミジョイナー)
d	新設壁	新設 LG65下地 強化石膏ボードt=21二重貼の上 化粧ケイ酸カルシウム板t=6.0 (アルミジョイナー)
e	新設壁	新設 LG65下地 防水石膏ボードt=12.5捨貼の上 化粧ケイ酸カルシウム板t=6.0 (アルミジョイナー)
f	巾木	新設 LG6下地 耐水合板貼(下地強化) の上不燃メラミン化粧合板t=3.0 (アルミジョイナー) 天板 ポストフォームカウンターt=20 R付
g	巾木	新設 床材立上げ H=100 (男子トイレ内 小便器前 H=60)
h	床	新設 ビニル床シートt=2.0貼 新設 磁器質タイル50角貼 酸洗い カチオン系下地調整塗布 セルフペリシタ材 t=6 床下地 耐水合板t=12 (トイレ 一般部) トイレ用防汚性ビニル床シートt=2.0貼 (男子トイレ内 小便器汚濁部 L=600) モルタル下地調整の上 ビニル床シートt=2.0貼
備考		
換気扇	新設	機械設備工事
床下点検口	新設	男子・女子トイレ内 床下点検口600×600(アルミ枠共)
ビット内	既存のまま	
アルミサッシ	新設	木製四方枠 集成材 t=25 EP-G塗
入口開口部	新設	ステンレス目地 3x12



凡例(各階改修前・改修後 建具表共通)	
	撤去・新設建具を示す
	撤去建具を示す
	改修建具を示す
	新設建具を示す

2階 男子トイレ・女子トイレ
展開図(改修前)

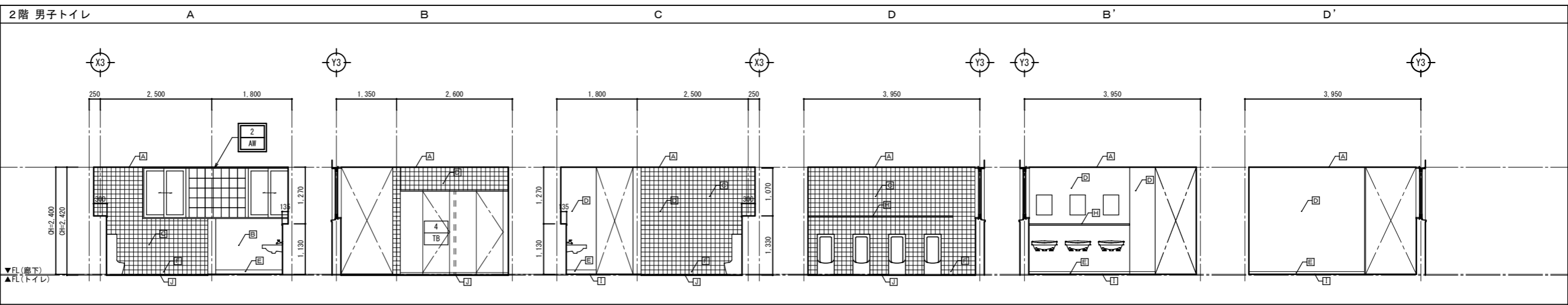
※符号表記についてはトイレ系統毎とする
(特記無き限り廻り線は塩ビ)

男子トイレ・女子トイレ

符号	部位	内容	仕上
A	天井	撤去	LG5下地共 ケイ酸カルシウム板 t=6.0 目隠し貼 VP塗 アスベスト含有レベル3
B	壁(洗面)	既存のまま	モルタル下地の土 複層塗材吹付 (外壁面及び廊下)
C	壁(トイレ)	撤去	モルタル下地の土 陶器質タイル100角貼
D	壁(間仕切)	撤去	CB t=120 モルタル下地の土 陶器質タイル100角貼(トイレ側) CB t=120 モルタル下地の土 複層塗材吹付(洗面側・PS)
E	巾木(洗面)	撤去	ソフト巾木 H=60
F	巾木(トイレ)	撤去	モルタル下地の土 陶器質タイル100角貼
G	(廊下) 壁 巾木	既存のまま	壁 上 モルタル下地の土 VP塗 壁下 化粧木製壁(見切り線 ナラ集成材 OSCL塗 面材 下地合板 t=5.5+白ラワン t=6 OSCL塗)
H	引込	撤去	CB t=100下地モルタル土の土 陶器質タイル100角貼 天板 ステンレス甲板 t=1.5
I	床(洗面)	撤去	長尺塩ビシート(ノンスリップ) t=2.0貼
J	床(トイレ)	既存のまま	陶器質タイル50角貼

備考

換気扇	撤去	機械設備工事
間仕切壁	CB t=120 撤去	撤去範囲については平面詳細図参照の事
各衛生器具化粧鏡	撤去	機械設備工事とする



2階 男子トイレ・女子トイレ
展開図(改修後)

※符号表記についてはトイレ系統毎とする

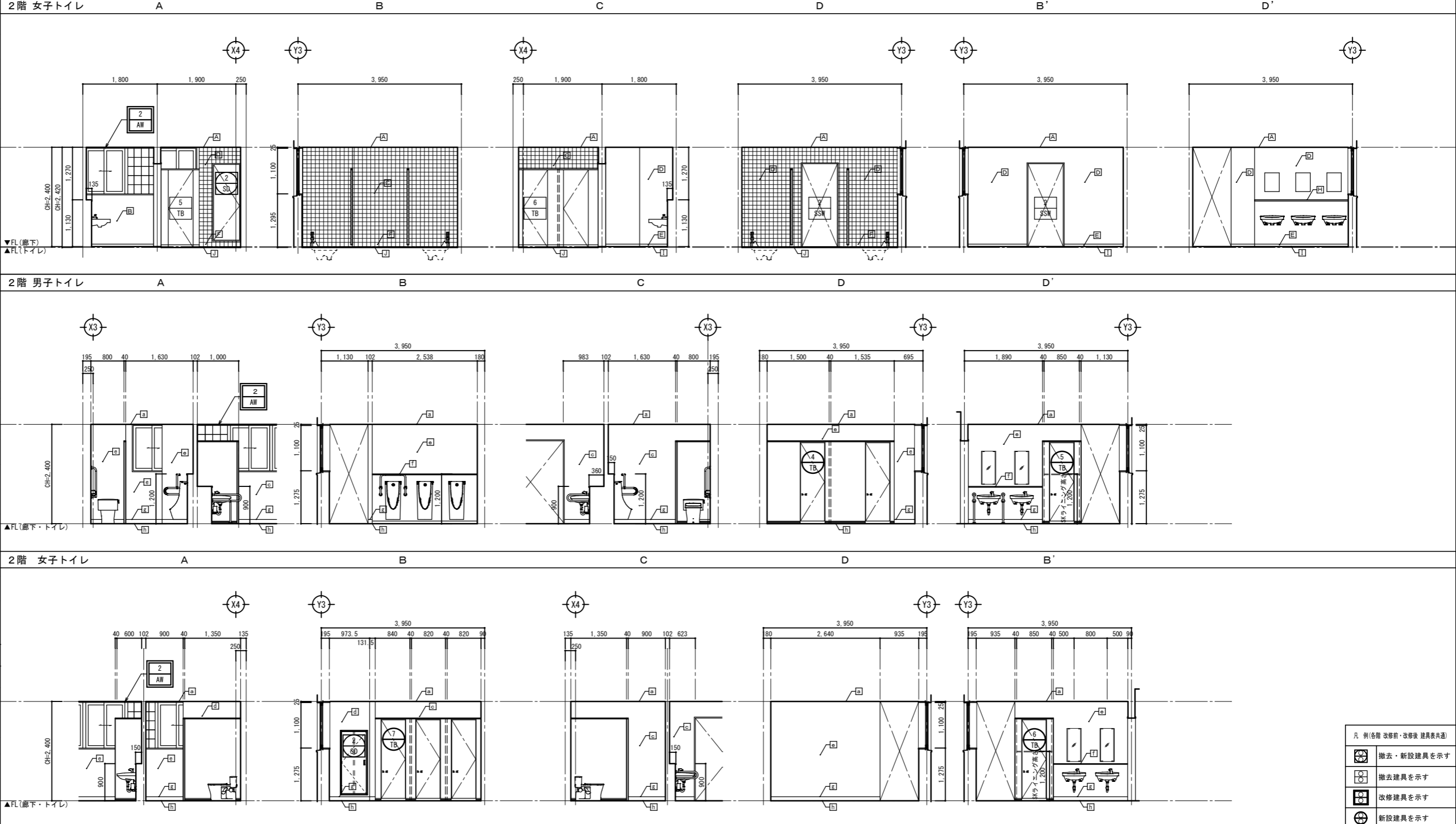
2階 共通

(特記無き限り廻り線は塩ビ)

符号	部位	内容	仕上
a	天井	新設	LG5下地 不燃化粧石膏ボードt=9.5貼 突付付貼
b	既存壁(巾木下)	改修	壁 上 下地調整の上 EP-G塗 壁下 化粧木製壁(見切り線 ナラ集成材 OSCL塗 面材 下地合板 t=5.5+白ラワン t=6 OSCL塗)
c	既存壁(巾木上)	新設	モルタル下地調整の上 メラミン化粧合板貼 t=3 (アルミジョイナー)
d	新設壁(PS)	新設	LG65下地 強化石膏ボードt=21二重貼の上 化粧ケイ酸カルシウム板t=6.0 (アルミジョイナー)
e	新設壁	新設	LG65下地 耐水石膏ボードt=12.5捨貼の上 化粧ケイ酸カルシウム板t=6.0 (アルミジョイナー)
f	引込	新設	LG5下地 耐水合板捨貼(下地強化) の上不燃メラミン化粧合板t=3.0 (アルミジョイナー) 天板 ポストフォームカウンターt=20 R付
g	巾木	新設	床材立上げ H=100 (男子トイレ内 小便器前 H=60)
h	床	新設	ビニル床シートt=2.0貼 新設 磁器質タイル50角貼 酸洗い カチオン系下地調整材塗布 セルフレベリング材 t=6 床下地 耐水合板t=12 (トイレ 一般部) トイレ用防汚性ビニル床シートt=2.0貼 (男子トイレ内 小便器汚濁部 L=600) モルタル下地調整の上 ビニル床シートt=2.0貼

備考

換気扇	新設	【機械設備工事】
アルミサッシ枠	新設	木製四方枠 集成材 t=25 EP-G塗
入口開口部床見切	新設	ステンレス目地 3x12



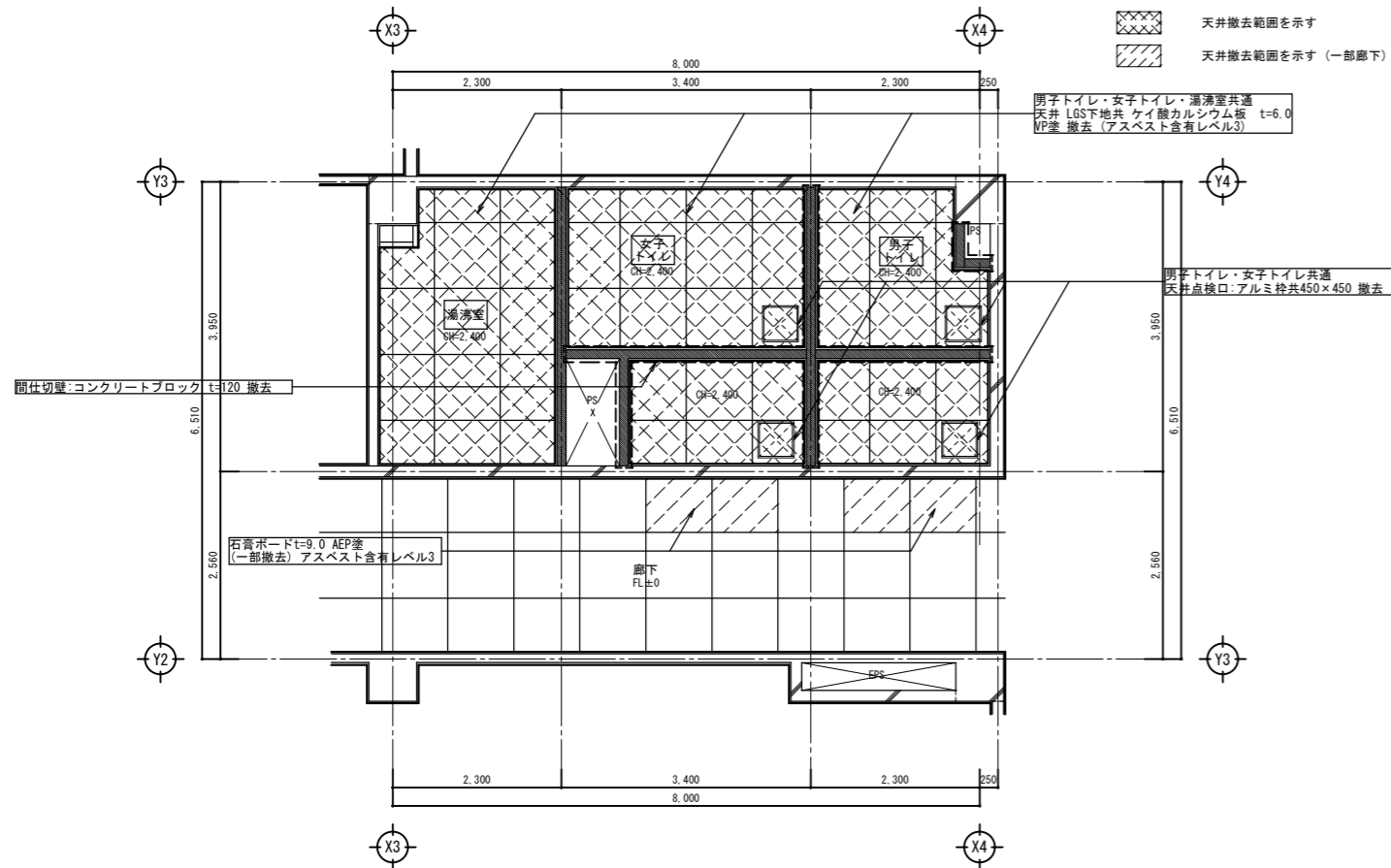
凡例(各層 改修前・改修後 建具共通)

- 撤去・新設建具を示す
- 撤去建具を示す
- 改修建具を示す
- 新設建具を示す

管理・特別教室棟(A棟) トイレ1階 天井伏図 改修前

S=1/50

- 凡例
- 天井撤去範囲を示す
 - 天井撤去範囲を示す (一部廊下)

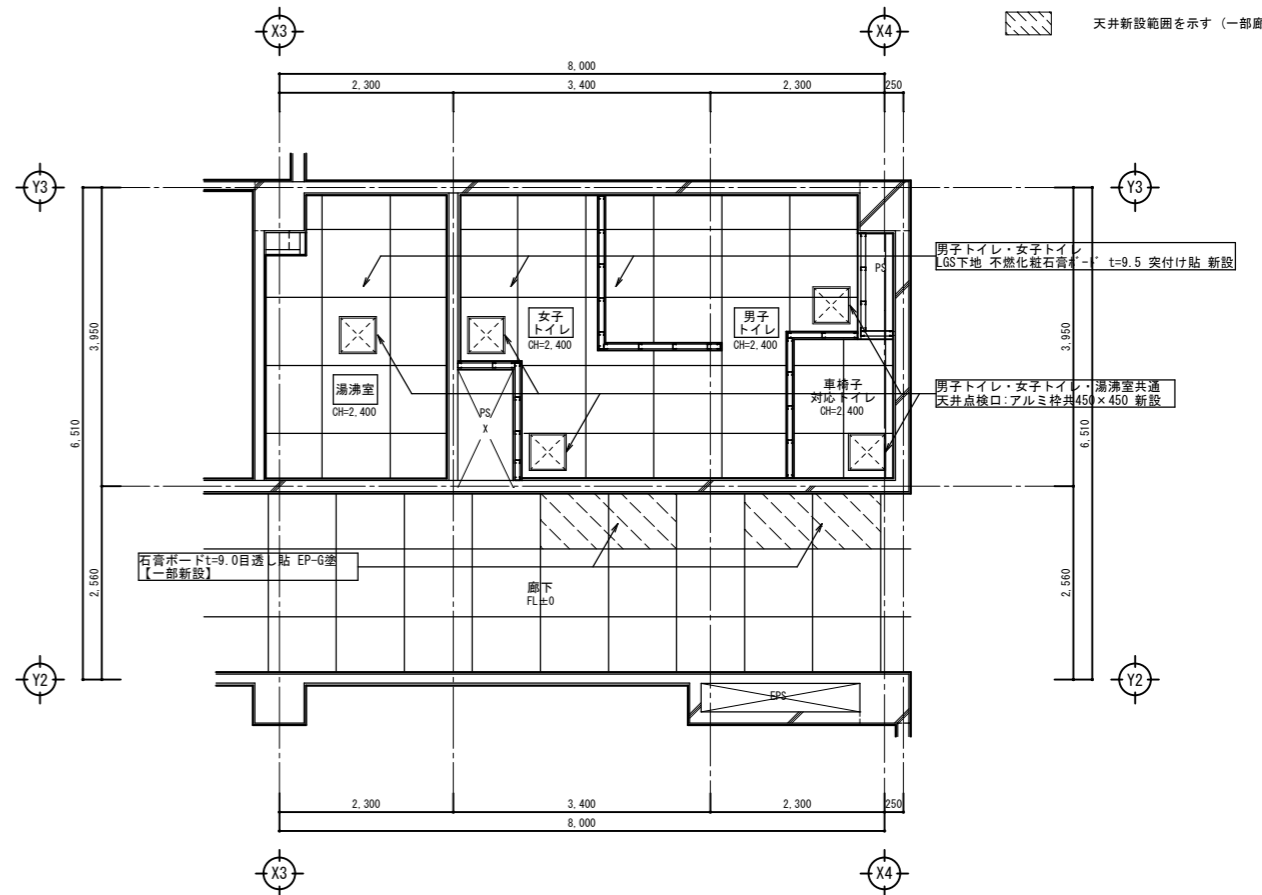


- 共通事項
1. 特記無き限り 廻り縁は塩ビ製 撤去

管理・特別教室棟(A棟) トイレ1階 天井伏図 改修後

S=1/50

- 凡例
- 天井新設範囲を示す (一部廊下)

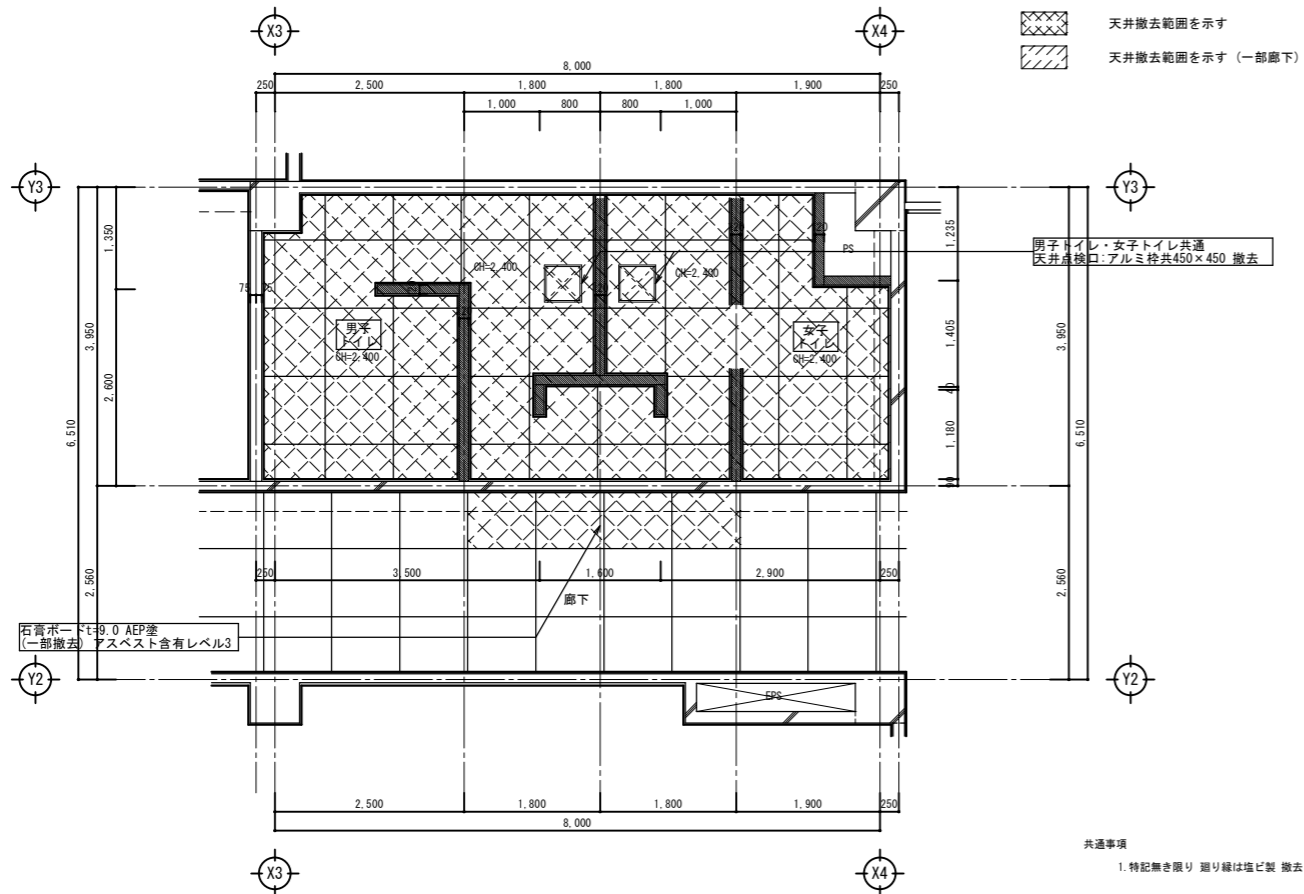


- 共通事項
1. 特記無き限り 廻り縁は塩ビ製 新設
 2. 天井点検口取付位置については電気・機械設備との打合せにより決定する事。

管理・特別教室棟(A棟) トイレ2階 天井伏図 改修前

S=1/50

- 凡例
- 天井撤去範囲を示す
 - 天井撤去範囲を示す (一部廊下)

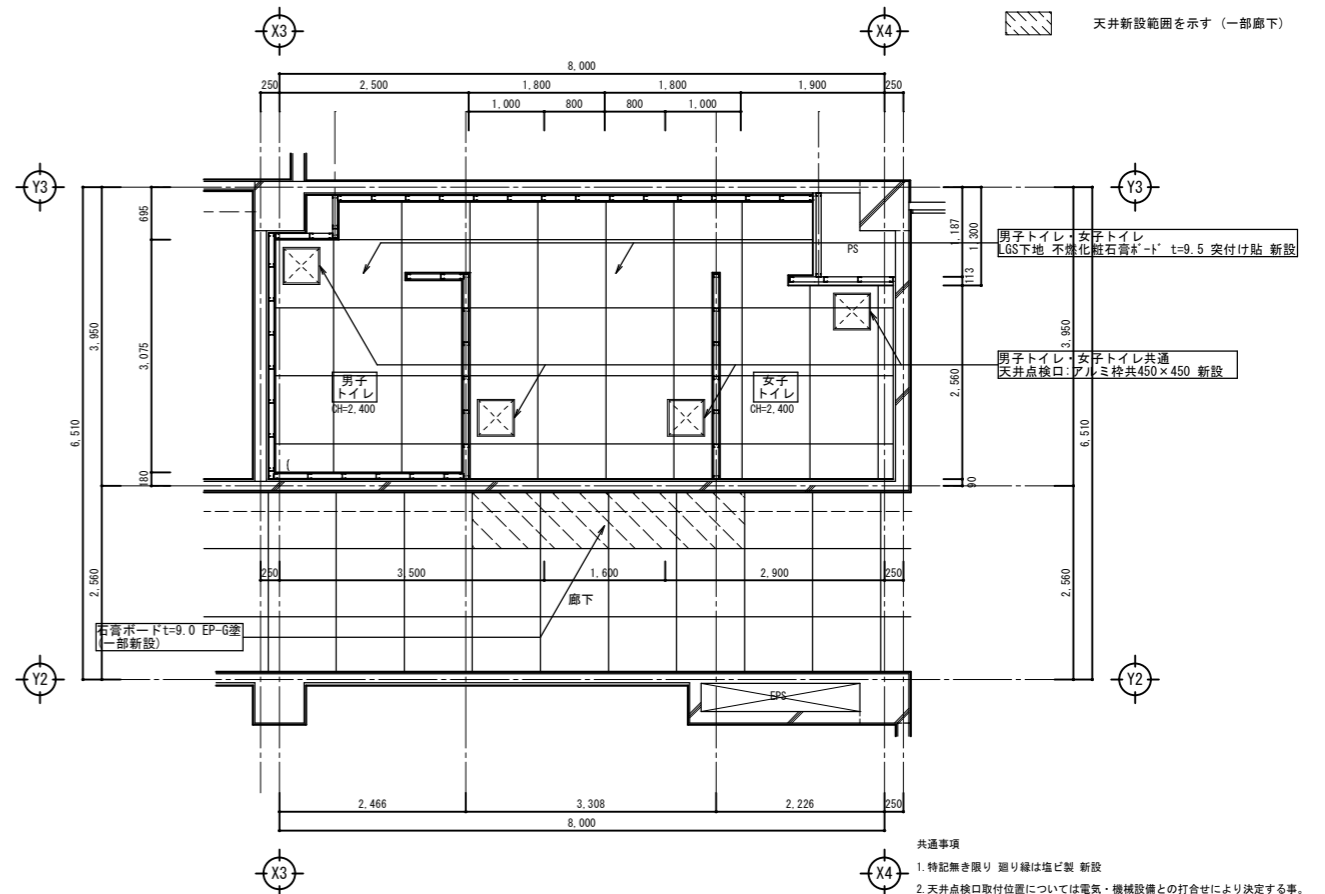


- 共通事項
1. 特記無き限り 廻り縁は塩ビ製 撤去

管理・特別教室棟(A棟) トイレ2階 天井伏図 改修後

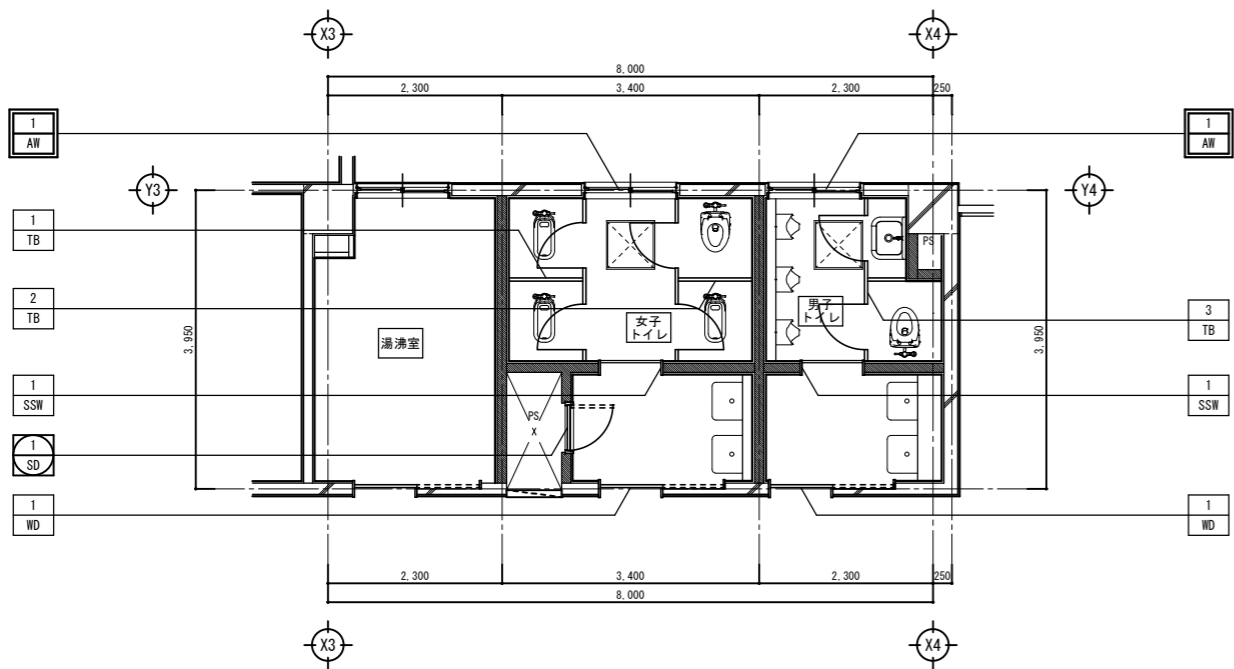
S=1/50

- 凡例
- 天井新設範囲を示す (一部廊下)

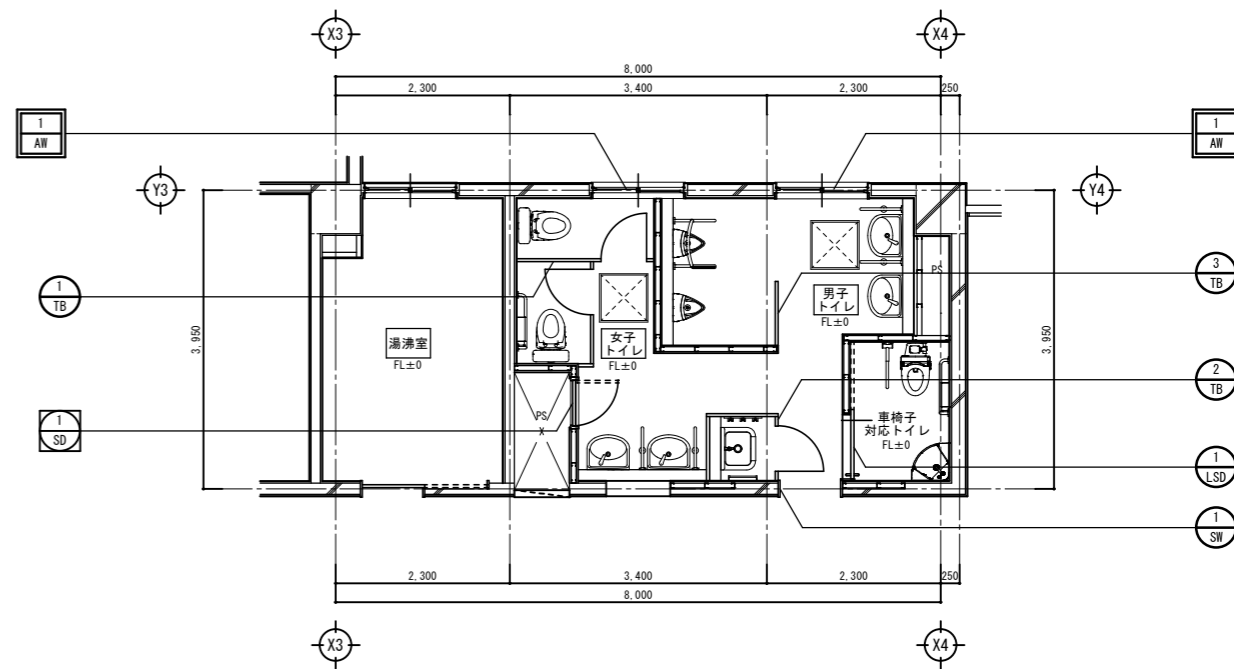


- 共通事項
1. 特記無き限り 廻り縁は塩ビ製 新設
 2. 天井点検口取付位置については電気・機械設備との打合せにより決定する事。

管理・特別教室棟 (A棟) 1階トイレ建具キープラン (改修前)

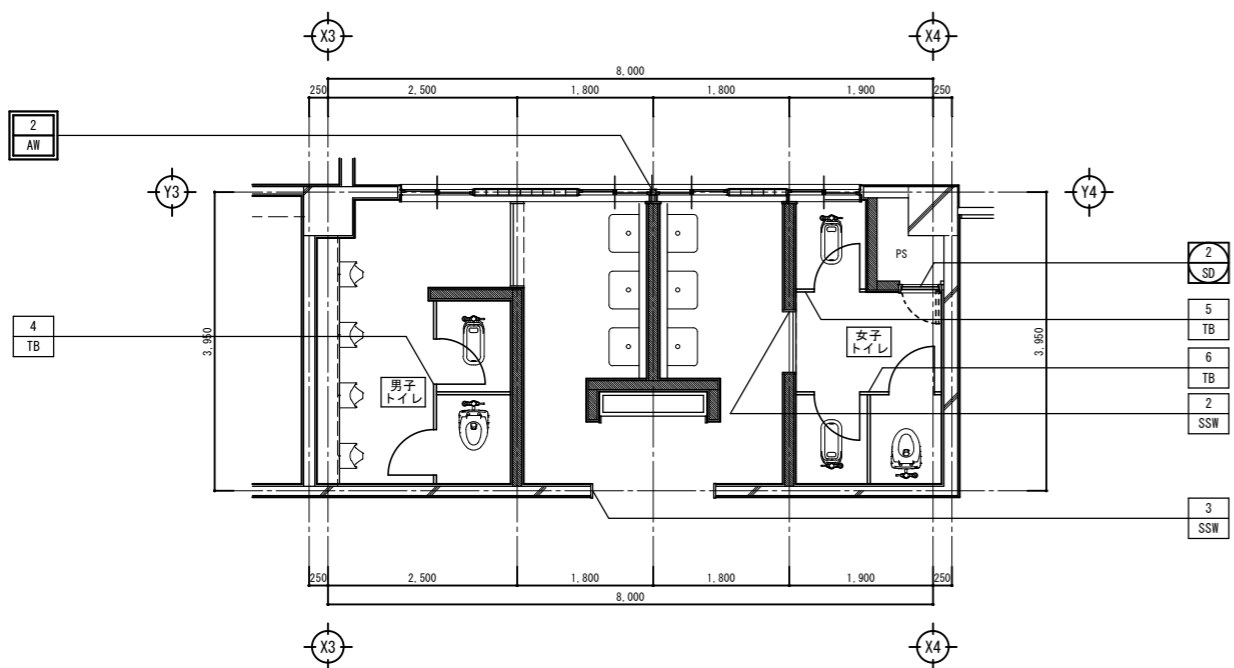


管理・特別教室棟 (A棟) 1階トイレ建具キープラン (改修後)

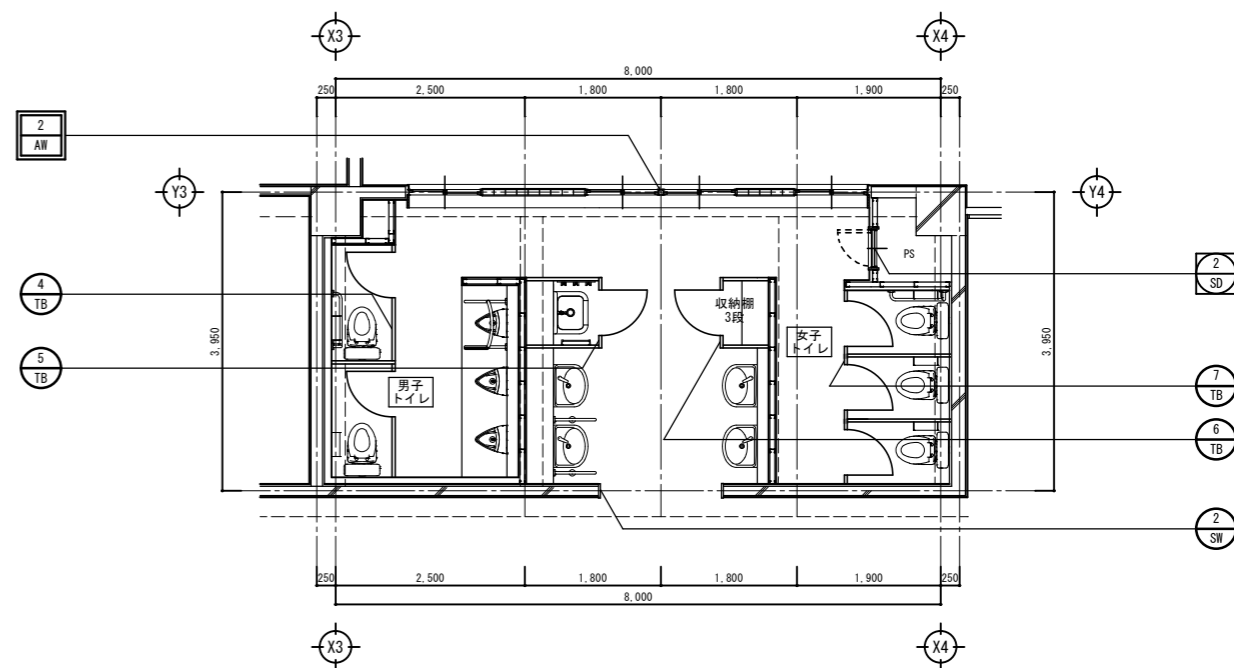


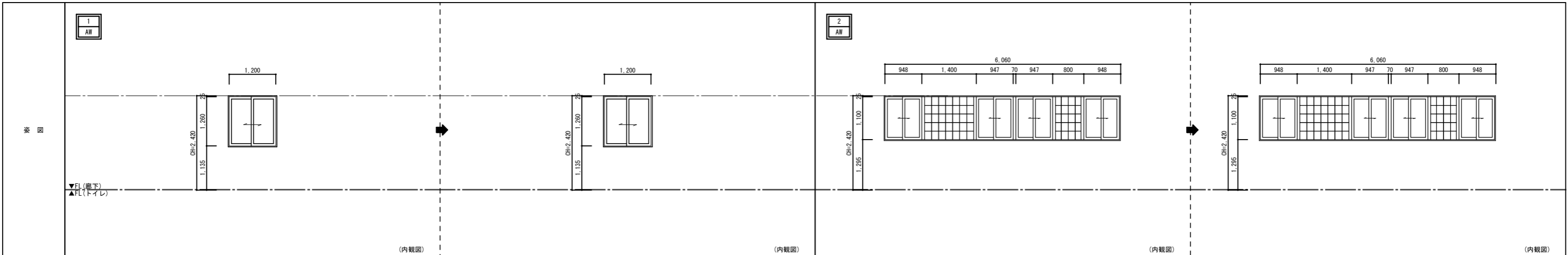
凡例 (展開図共通)	撤去・新設建具を示す	改修建具を示す
新設建具を示す	撤去建具を示す	

管理・特別教室棟 (A棟) 2階トイレ建具キープラン (改修前)

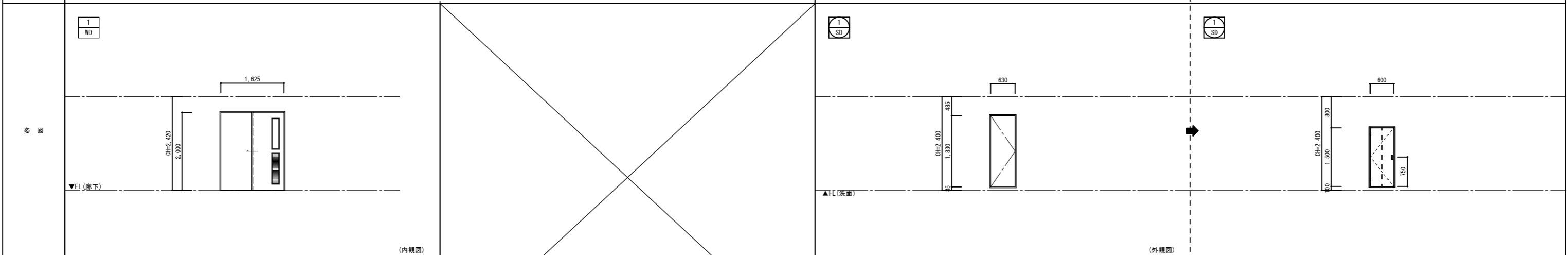


管理・特別教室棟 (A棟) 2階トイレ建具キープラン (改修後)

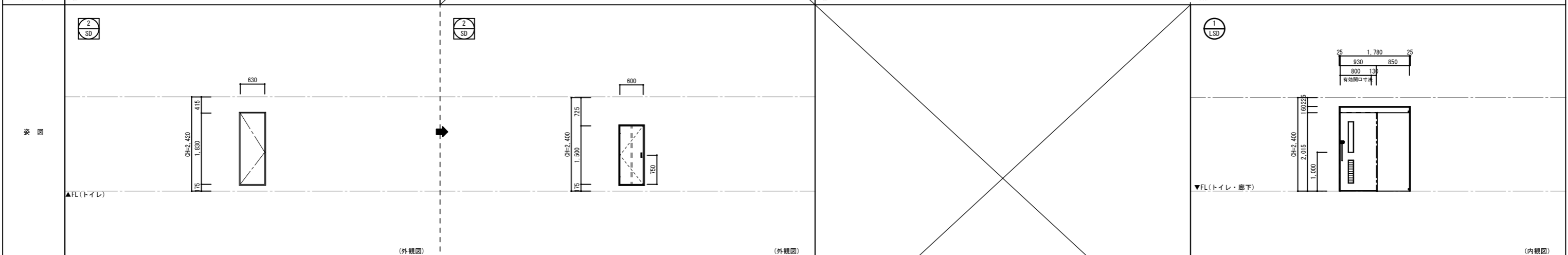




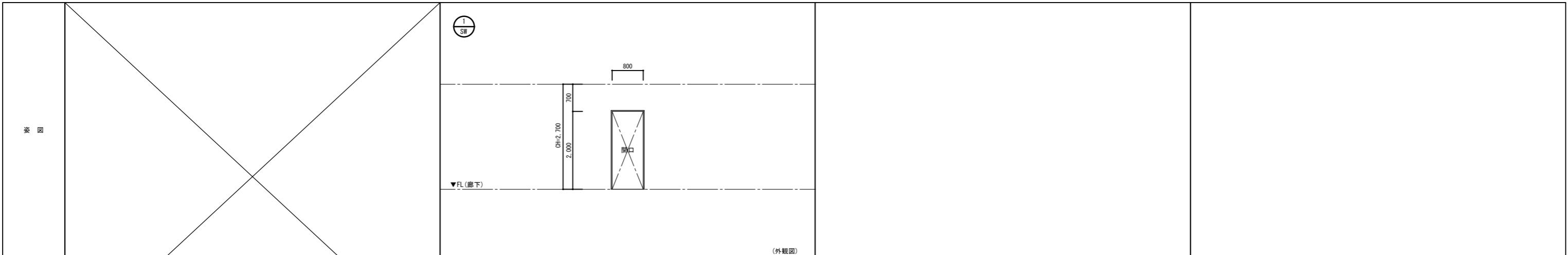
型式	見込	アルミ製引違サッシ	ステンレス防虫網付	70	アルミ製引違サッシ	ステンレス防虫網付	70	アルミ製引違窓サッシ	70	アルミ製引違サッシ	70					
位置	数量	1階 男子トイレ・女子トイレ		2	1階 男子トイレ・女子トイレ		2	2階 男子トイレ・女子トイレ	1	2階 男子トイレ・女子トイレ	1					
硝子	仕上	型板ガラス t=6.0	アルマイト		型板ガラス t=6.0	アルマイト		型板ガラス t=6.0	アルマイト	型板ガラス t=6.0	アルマイト					
金物	クレセント・戸車・水切・四方アングル・付属金物一式															
備考																
改修内容	木製額縁四方枠 80×25 撤去				ガラス清掃(内外)・木製額縁四方枠170×25程度 EP-G塗 新設				木製額縁四方枠 80×25 撤去				ガラス清掃(内外)・木製額縁四方枠170×25程度 EP-G塗 新設			



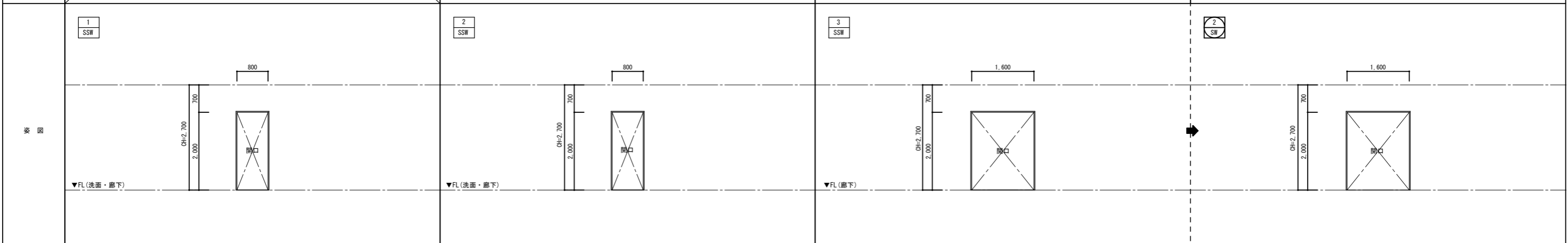
型式	見込	木製片引きドア	40		スチール片引きドア	25		スチール片引きドア	25			
位置	数量	1階 男子トイレ・女子トイレ	2		1階 女子トイレ	1		1階 女子トイレ	1			
硝子	仕上	型板ガラス t=4.0・ポリエステル化粧合板	木製		扉枠共 両面スチール t=1.6 SOP塗(錆止め)	SOP		扉枠共 両面スチールパネル t=1.6 EP-G塗(錆止め)	EP-G			
金物	付属金物一式											
備考												
改修内容	撤去				撤去				新設			



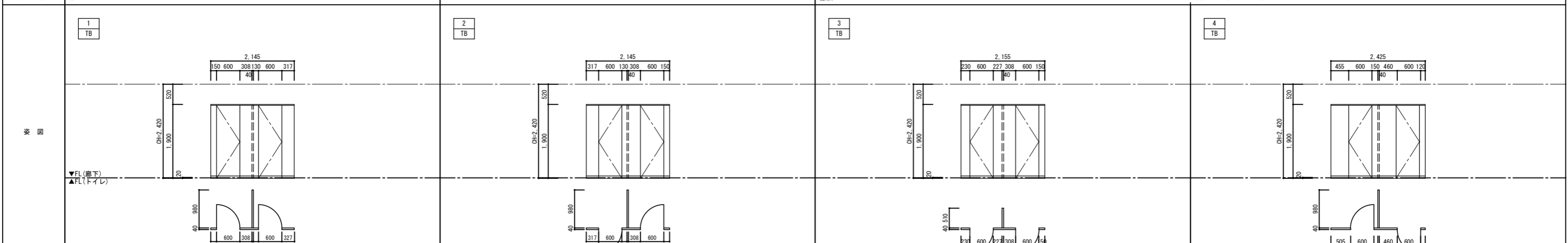
型式	見込	スチール片引きドア	25	スチール片引きドア	25		鋼製軽量片引きハンガー戸	80				
位置	数量	2階 女子トイレ	1	2階 女子トイレ	1		1階 男子・女子トイレ共用部分(車椅子対応トイレ)	1				
硝子	仕上	扉枠共 両面スチール t=1.6 SOP塗(錆止め)	SOP	扉枠共 両面スチールパネル t=1.6 EP-G塗(錆止め)	EP-G		枠 t=1.6mm SOP(錆止め)・扉 両面化粧鋼板 t=0.6mm	スチール				
金物	付属金物一式											
備考	丁番・平面ハンドル・戸当りゴム・ワイヤーストッパー・平面ハンドル錠・付属金物一式											
改修内容	撤去				新設				新設			



型式	見込	ステンレス三方枠(開口)	195
位置	数量	1階 男子トイレ・女子トイレ(共用部分)	1
硝子	仕上	ステンレス t=1.2 25×195 EP-G塗(錆止め)	EP-G
金物		-	
備考			
改修内容		新設 三方枠モルタル詰め	



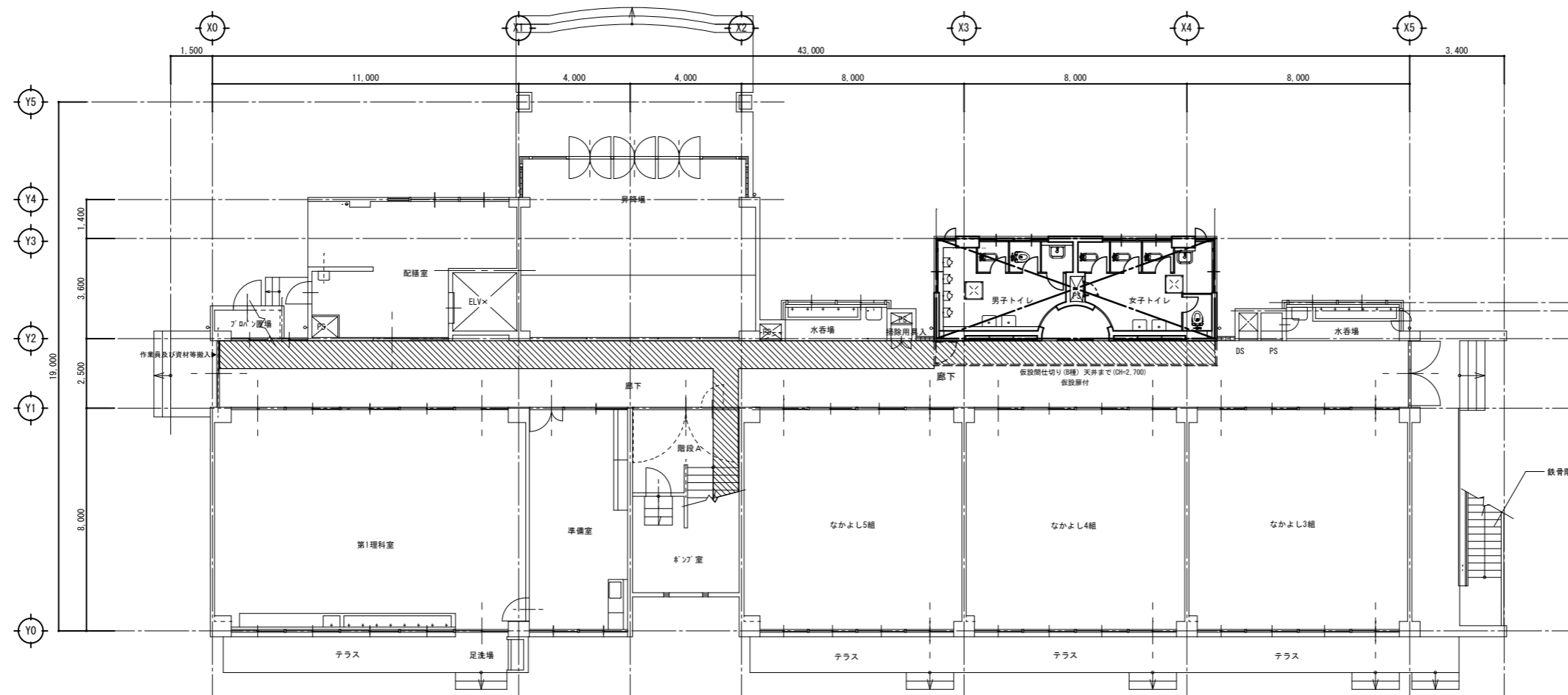
型式	見込	ステンレス三方枠(開口)	195	ステンレス三方枠(開口)	195	ステンレス三方枠(開口)	195	ステンレス三方枠(開口)	195
位置	数量	1階 男子・女子トイレ	2	2階 女子トイレ	1	2階 男子トイレ・女子トイレ(共用部分)	1	2階 男子トイレ・女子トイレ(共用部分)	1
硝子	仕上	ステンレス製 t=1.5 25×195	ステンレス製	ステンレス製 t=1.5 25×195	ステンレス製	ステンレス製 t=1.5 25×195	ステンレス製	ステンレス製 t=1.2 25×195 EP-G塗(錆止め)	EP-G
金物		ステンレス製番指 t=2.0 25×40		ステンレス製番指 t=2.0 25×40		ステンレス製番指 t=2.0 25×40		-	
備考									
改修内容		撤去		撤去		撤去		新設 三方枠モルタル詰め	



型式	見込	トイレベース	40	トイレベース	40	トイレベース	40	トイレベース	40
位置	数量	1階 女子トイレ	1	1階 女子トイレ	1	1階 男子トイレ	1	2階 男子トイレ	1
硝子	仕上	メラミン樹脂パーチクルボード	木製	メラミン樹脂パーチクルボード	木製	メラミン樹脂パーチクルボード	木製	メラミン樹脂パーチクルボード	木製
金物		ステンレス頭つなぎ・ステンレス巾木・戸当り・ラバトリーヒンジ・付属金物一式		ステンレス頭つなぎ・ステンレス巾木・戸当り・ラバトリーヒンジ・付属金物一式		ステンレス頭つなぎ・ステンレス巾木・戸当り・ラバトリーヒンジ・付属金物一式		ステンレス頭つなぎ・ステンレス巾木・戸当り・ラバトリーヒンジ・付属金物一式	
備考									
改修内容		撤去		撤去		撤去		撤去	

図	5 TB			6 TB					
型式	見込	トイレブース	40	トイレブース	40				
位置	数量	2階 女子トイレ	1	2階 女子トイレ	1				
硝子	仕上	メラミン樹脂パネールボード	木製	メラミン樹脂パネールボード	木製				
金物	ステンレス頭つなぎ・ステンレス巾木・戸当り・ラバトリーヒンジ・付属金物一式								
備考									
改修内容	撤去								
図	1 TB			2 TB			3 TB		
型式	見込	トイレブース	40	トイレブース	40	トイレブース	40	トイレブース	
位置	数量	1階 女子トイレ	1	1階 男子トイレ・女子トイレ(共用部分)	1	1階 男子トイレ	1	2階 男子トイレ	
硝子	仕上	高圧メラミン樹脂化粧板(下地MDF・芯材ペーパーハニカム)・アルミオールエッジ(アルマイトクリア)		高圧メラミン樹脂化粧板(下地MDF・芯材ペーパーハニカム)・アルミオールエッジ(アルマイトクリア)		高圧メラミン樹脂化粧板(下地MDF・芯材ペーパーハニカム)・アルミオールエッジ(アルマイトクリア)		高圧メラミン樹脂化粧板(下地MDF・芯材ペーパーハニカム)・アルミオールエッジ(アルマイトクリア)	
金物	中心吊金物・ステンレス巾木・アルミ笠木・その他付属金物一式								
備考									
改修内容	新設								
図	5 TB			6 TB			7 TB		
型式	見込	トイレブース	40	トイレブース	40	トイレブース	40		
位置	数量	2階 男子トイレ・女子トイレ(共有部分)	1	2階 男子・女子トイレ(共有部分)	1	2階 女子トイレ	1		
硝子	仕上	高圧メラミン樹脂化粧板(下地MDF・芯材ペーパーハニカム)・アルミオールエッジ(アルマイトクリア)		高圧メラミン樹脂化粧板(下地MDF・芯材ペーパーハニカム)・アルミオールエッジ(アルマイトクリア)		高圧メラミン樹脂化粧板(下地MDF・芯材ペーパーハニカム)・アルミオールエッジ(アルマイトクリア)			
金物	中心吊金物・ステンレス巾木・アルミ笠木・その他付属金物一式								
備考									
改修内容	新設								

北側特別教室及び普通教室棟 (B棟) 1階平面図 (改修前)

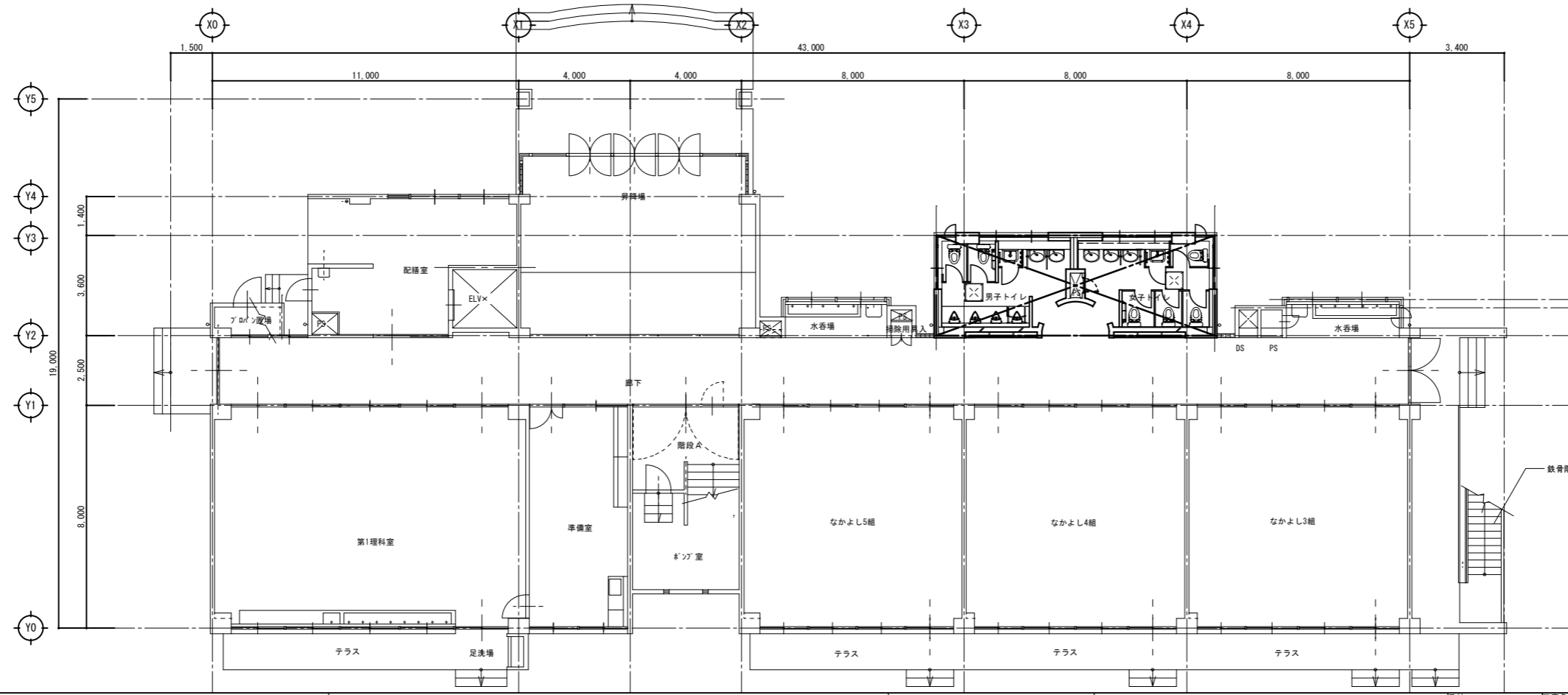


※仮設間仕切設置については、屋内消火栓がある場合、避けて設置を行うこと。
また、生徒用の物掛け部分に設置する場合は学校との協議。

凡 例 (仮設計画 参考図)	
	仮設間仕切 (B種) H=2,750(天井まで) 仮設扉付
	床養生範囲を示す。(床養生シート貼り程度)

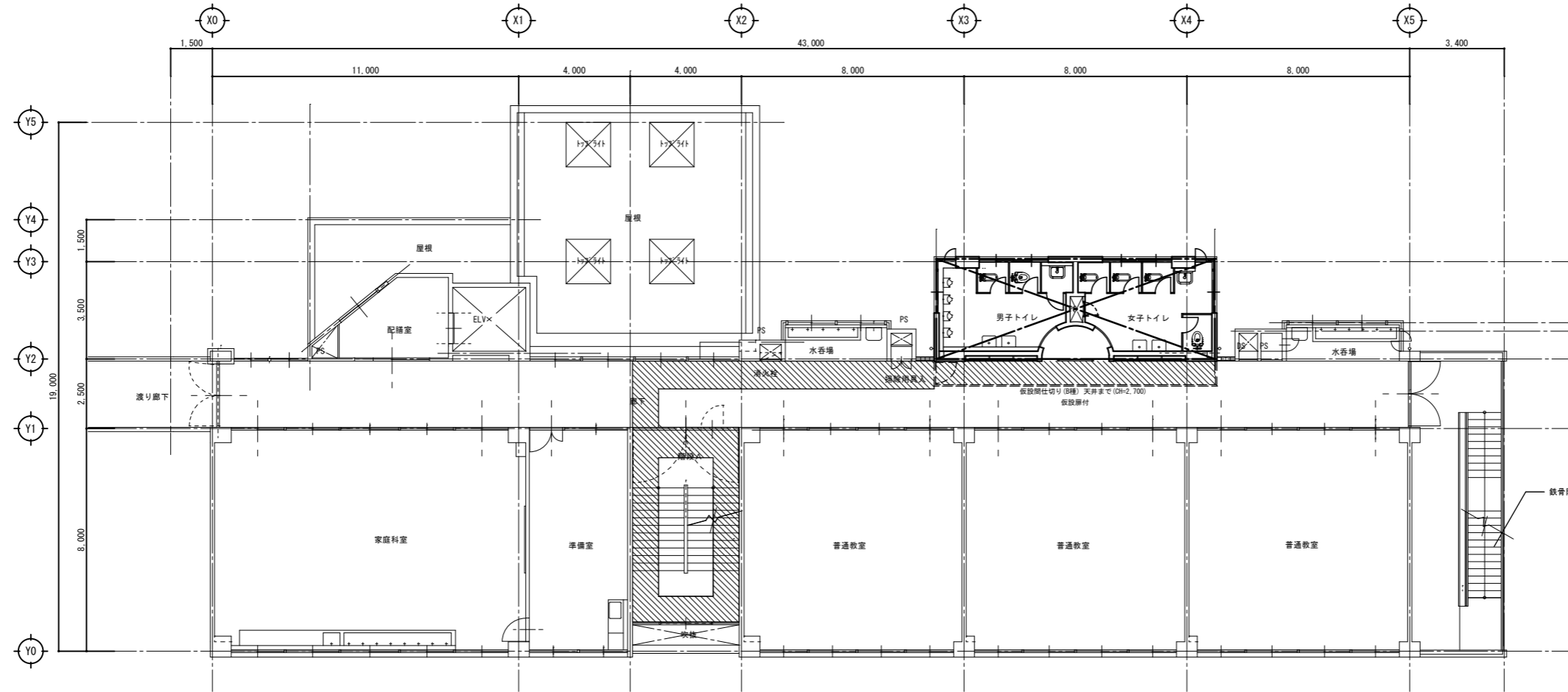
改修工事範囲を示す

北側特別教室及び普通教室棟 (B棟) 1階平面図 (改修後)



改修工事範囲を示す

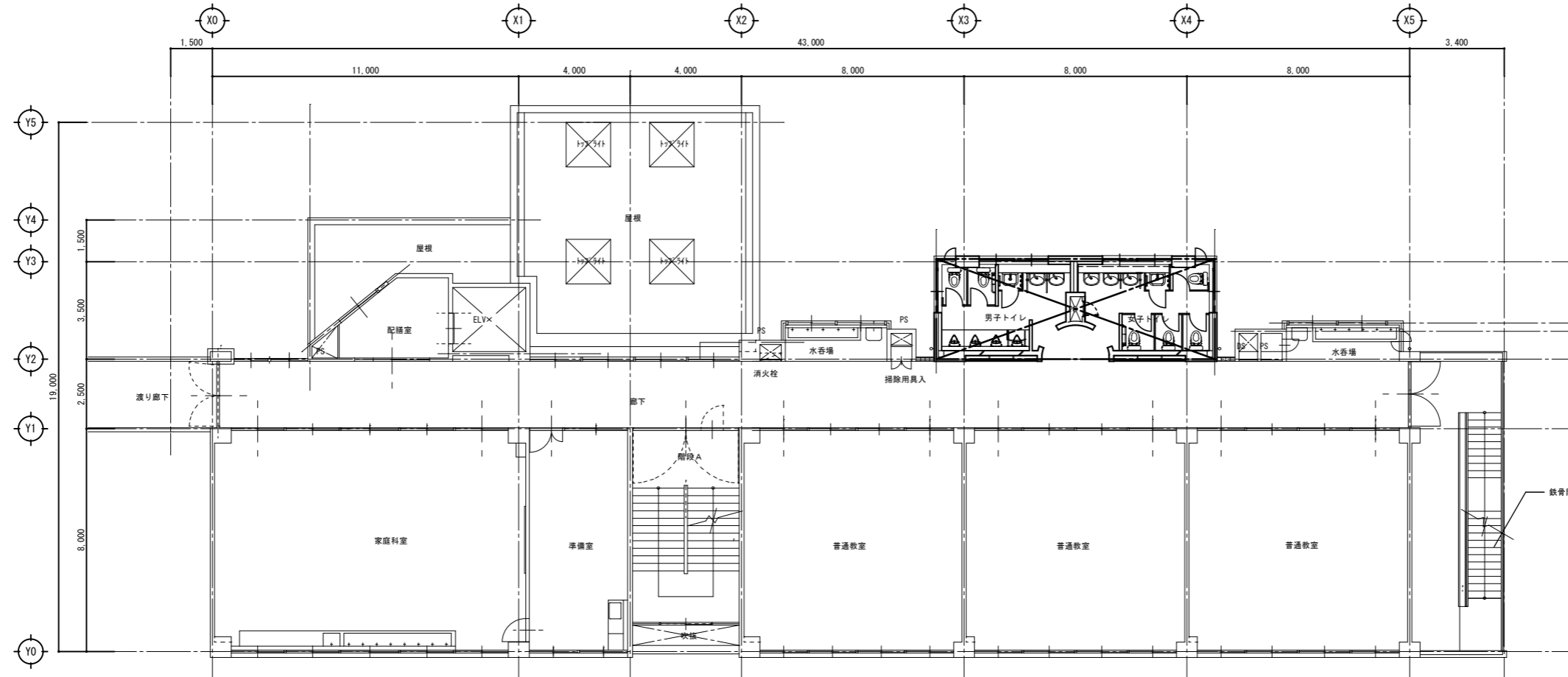
北側特別教室及び普通教室棟(B棟) 2階平面図 (改修前)



※仮設間仕切り設置については、屋内消火栓がある場合、避けて設置を行うこと。
また、生徒用の物掛け部分に設置する場合は学校との協議。

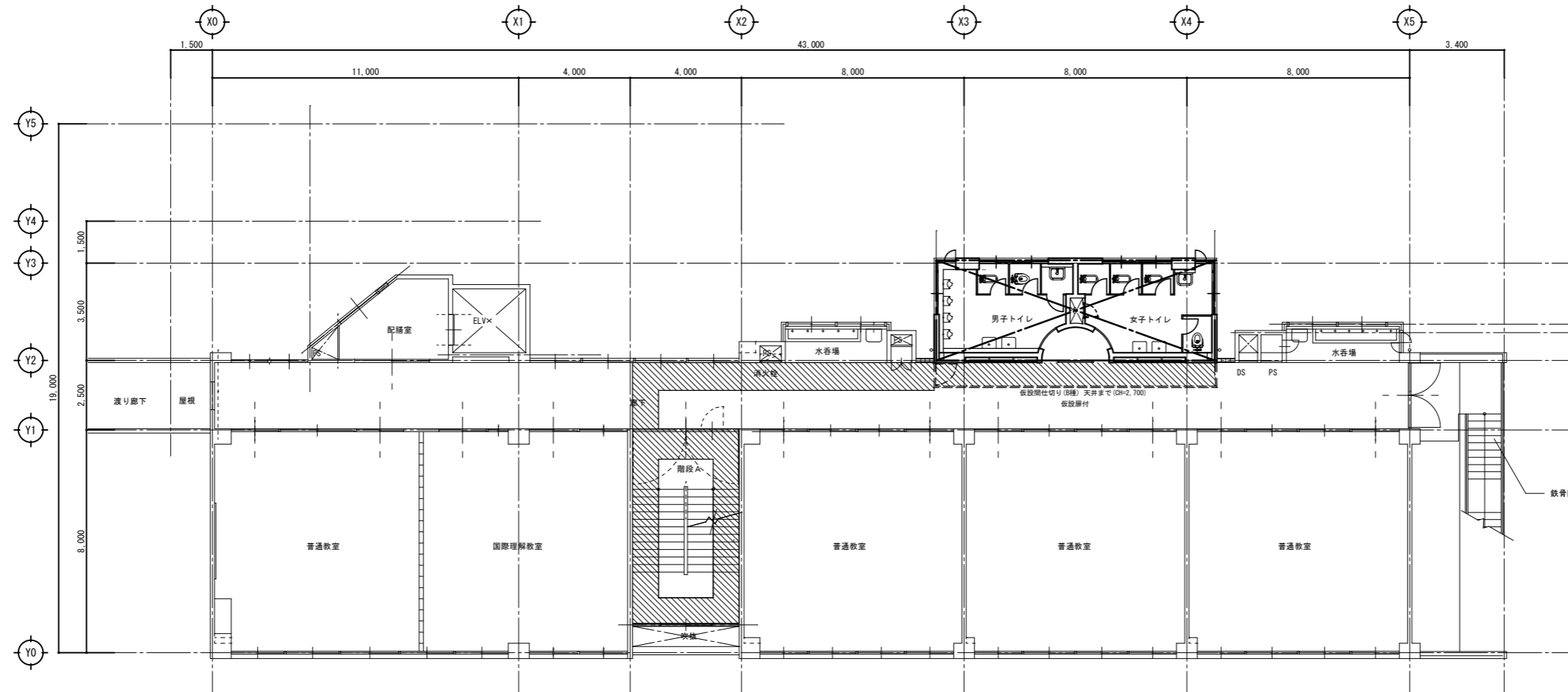
凡 例 (仮設計画 参考図)	
	仮設間仕切り (B種) H=2,750(天井まで) 仮設扉付
	床養生範囲を示す。(床養生シート貼り程度)
	改修工事範囲を示す

北側特別教室及び普通教室棟(B棟) 2階平面図 (改修後)

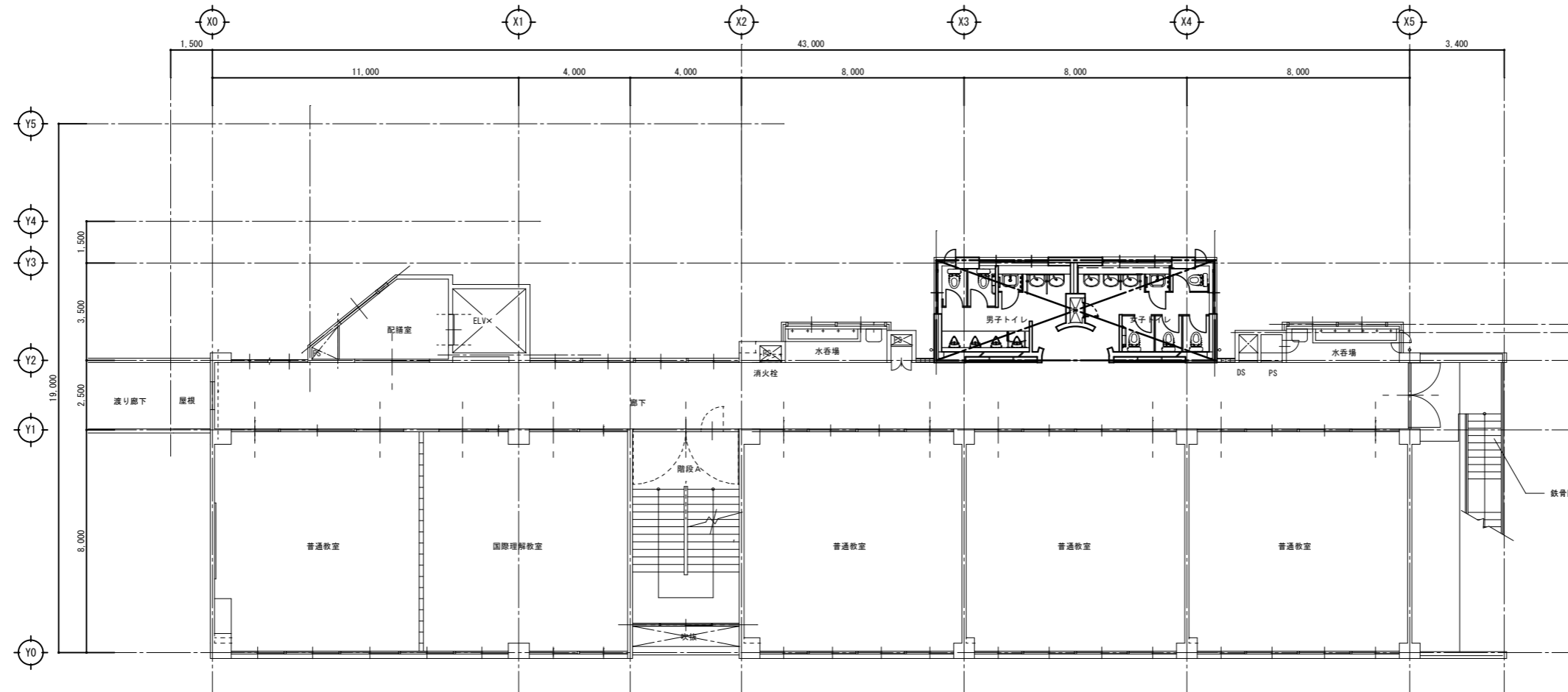


	改修工事範囲を示す
--	-----------

北側特別教室及び普通教室棟(B棟) 3階平面図 (改修前)



北側特別教室及び普通教室棟(B棟) 3階平面図 (改修後)

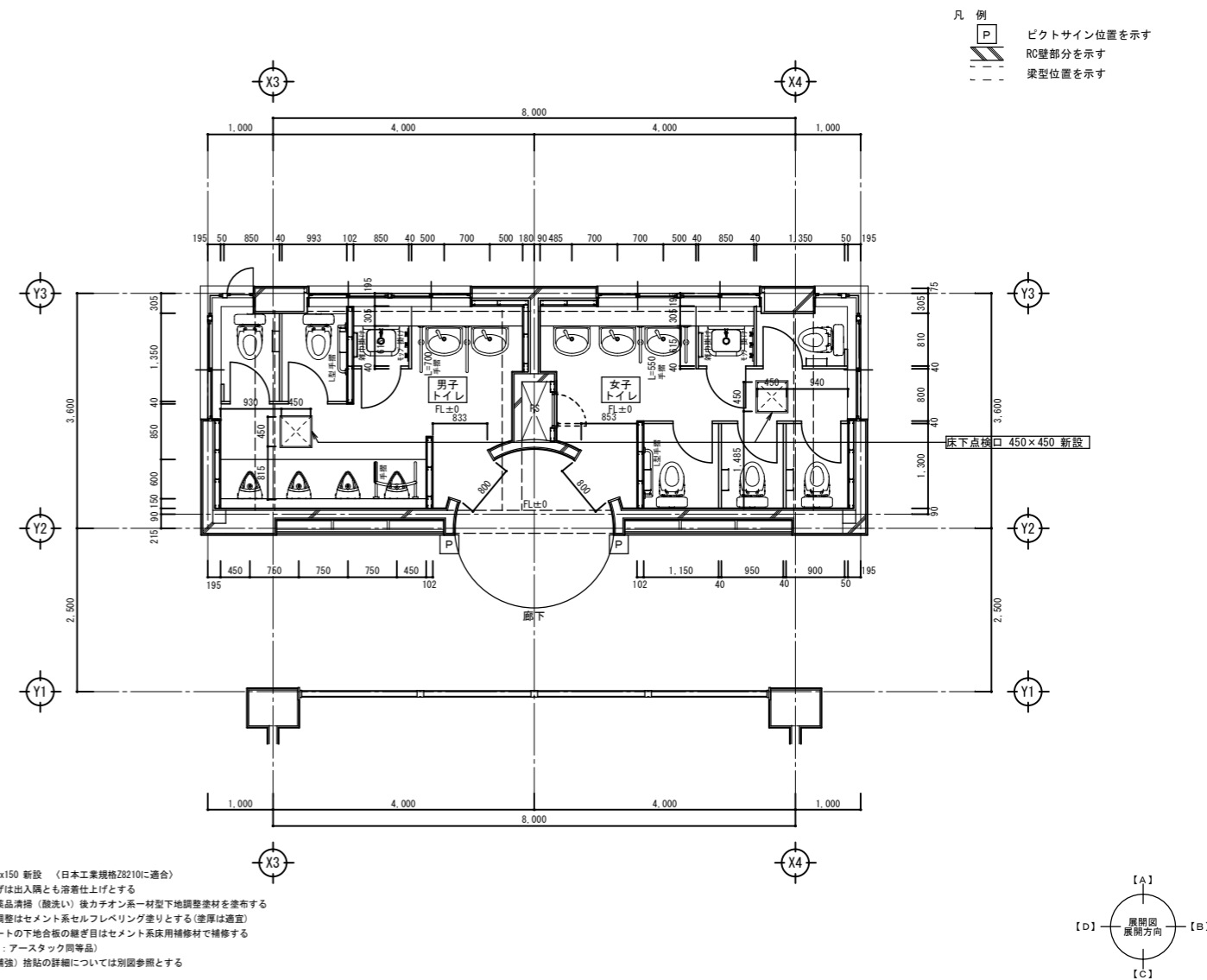
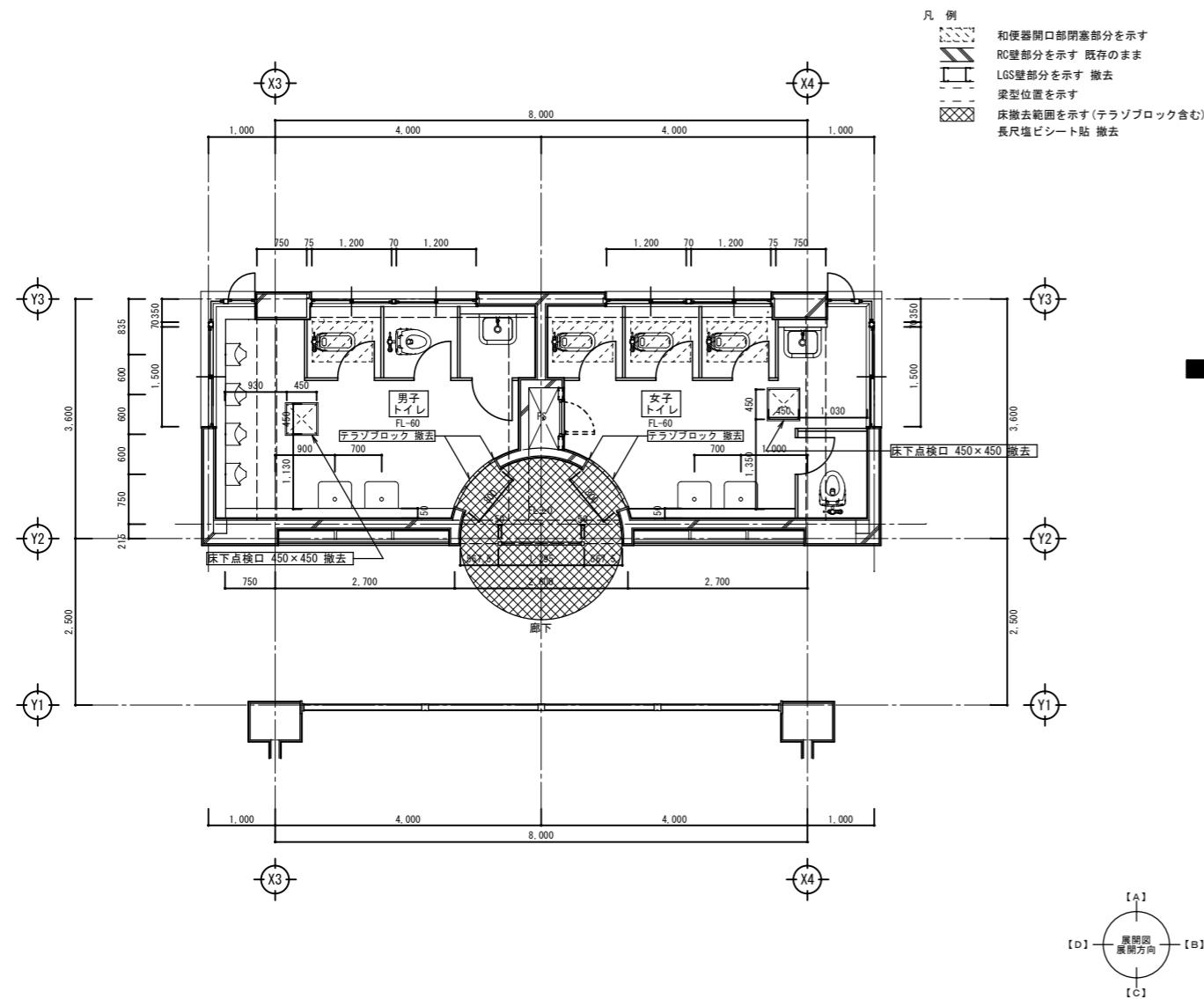


北側特別教室及び普通教室棟(B棟) 1・2・3階トイレ		仕上表	
	男子トイレ・女子トイレ (改修前)		廊下 (改修前)
天井	LGS下地共 フレキシブルボード t=6.0 目透し貼 VP塗 撤去 アスベスト含有レベル3	天井	LGS下地 石膏ボード t=12.0目透し貼 VP塗 一部撤去 アスベスト含有レベル3
廻り縁	塩ビ製 撤去	廻り縁	塩ビ製 一部撤去
壁	モルタル下地の上 半磁器質100角タイル貼 撤去 (外壁面 Y-3通・廊下面 Y-2通り) モルタル下地の上 半磁器質100角タイル貼 既存のまま (外壁面 X-3・X-4通り側)	壁	モルタル金ゴテ押エの上 VP塗
間仕切壁	モルタル下地の上 半磁器質100角タイル貼 撤去		
PS壁	LGS65下地 防水石膏ボード t=12.5の上 半磁器質100角タイル貼 撤去		
ライニング	CBt=100下地 モルタル下地の上 半磁器質100角タイル貼 天端 テラソブロック t=20 撤去		
巾木	モルタル下地の上 半磁器質100角タイル貼 撤去	巾木	モルタル金ゴテ目地分け H=75 VP塗
床 (トイレ)	磁器質モザイク50角タイル貼 既存のまま	床	長尺塩ビシート t=2.0貼 一部撤去
備考	<ul style="list-style-type: none"> 各衛生器具撤去は機械設備工事とする。 男子トイレ・女子トイレ 天井点検口 450×450 アルミ枠共 撤去 トイレブース 撤去 ・目隠し用パーテーション(出入口部分) 撤去 床下点検口 450×450 撤去(1階のみ) 		

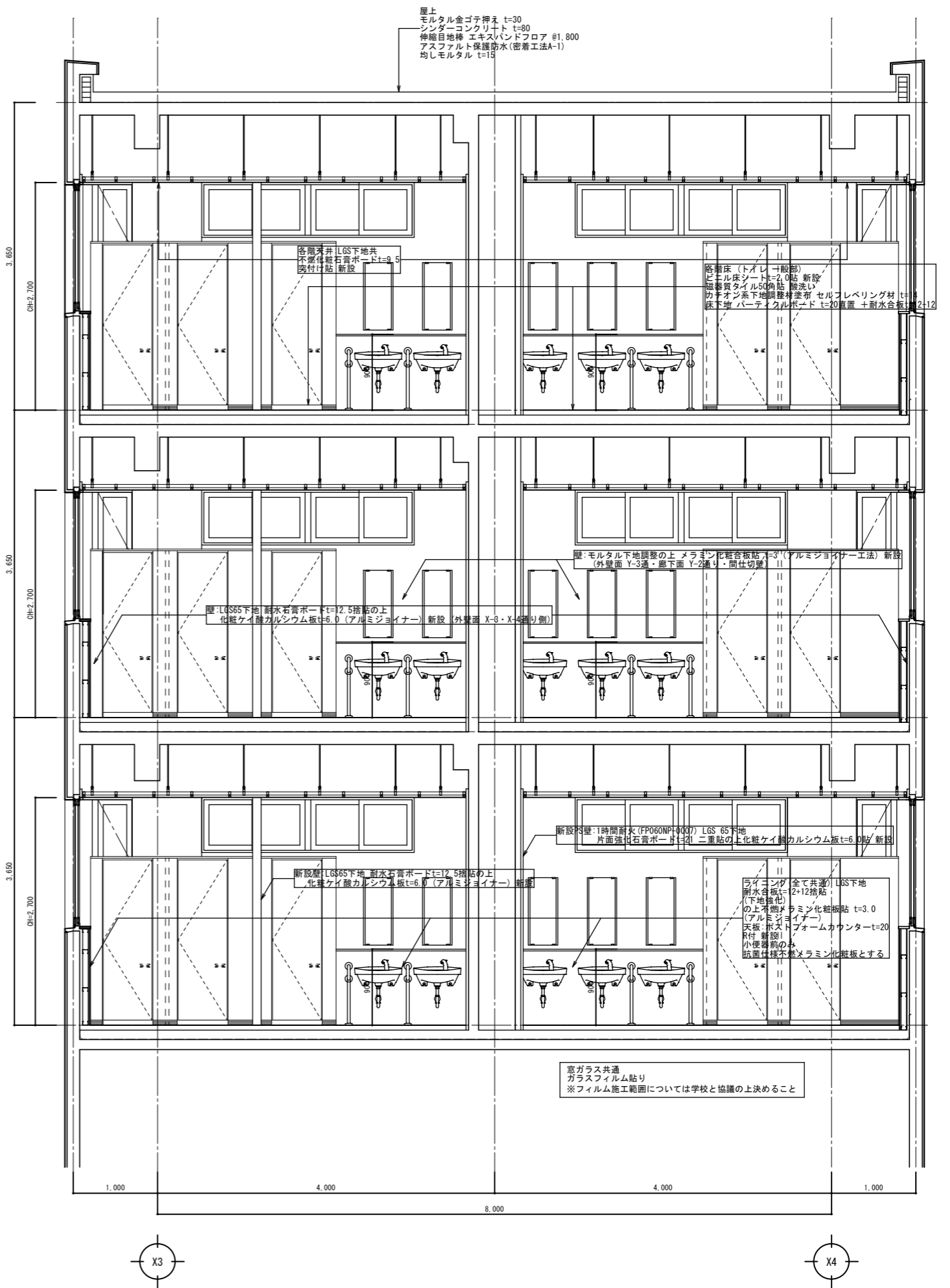
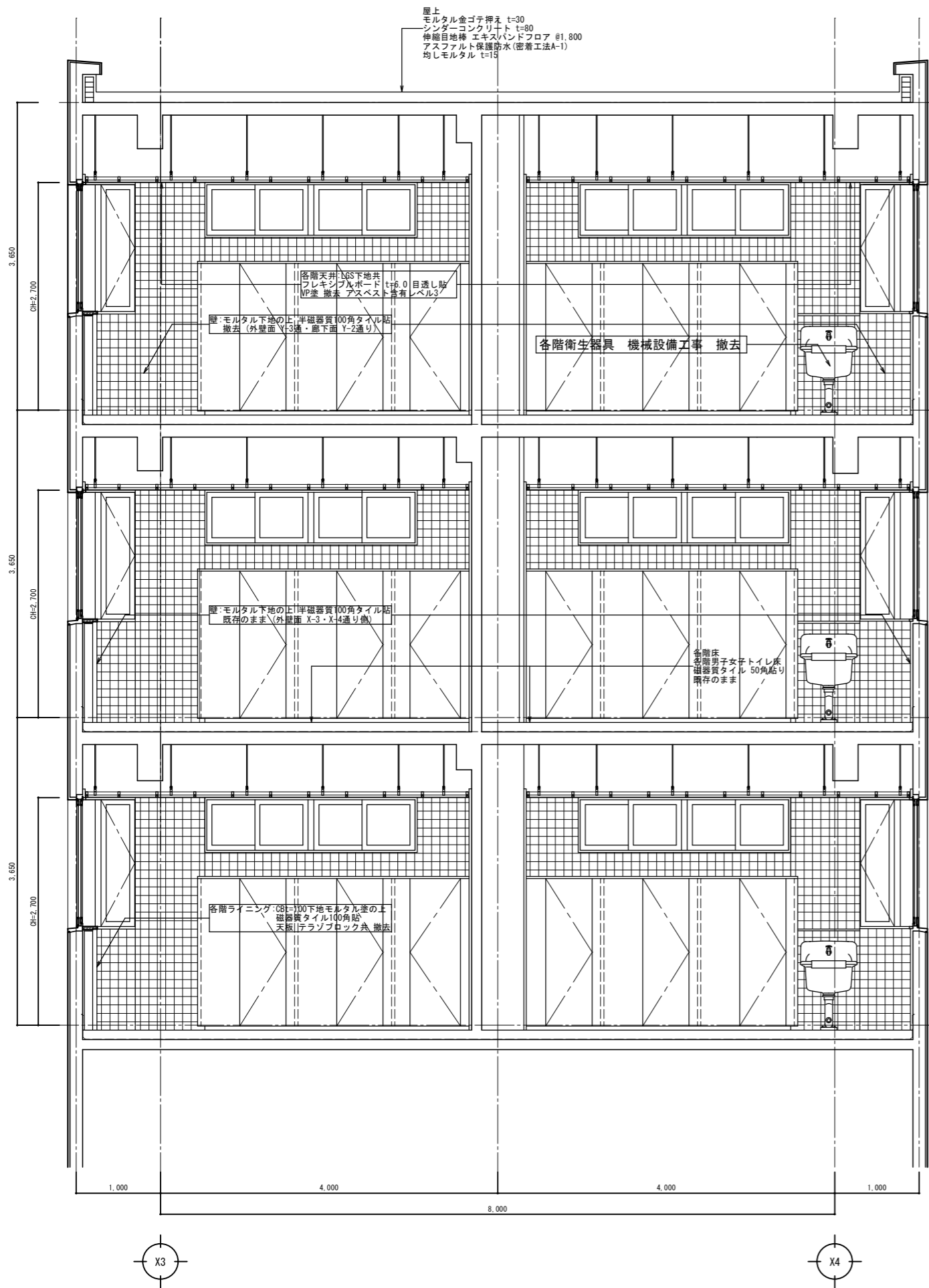
北側特別教室及び普通教室棟(B棟) 1・2・3階トイレ		仕上表	
	男子トイレ・女子トイレ (改修後)		廊下 (改修後)
天井	LGS下地 不燃化粧石膏ボードt=9.5 突付け貼 新設	天井	LGS下地 石膏ボード t=12.5 目透し貼 EP-G塗 一部新設
廻り縁	塩ビ製 新設	廻り縁	塩ビ製 一部新設
壁	モルタル下地調整の上 メラミン化粧板貼 t=3 (アルミジョイナー工法) 新設 (外壁面 Y-3通・廊下面 Y-2通り・間仕切壁)	壁	下地調整の上 EP-G塗 改修
新設壁	LGS65下地 耐水石膏ボードt=12.5捨貼の上 化粧ケイ酸カルシウム板t=6.0 (アルミジョイナー) 新設 (外壁面 X-3・X-4通り側)		
新設PS壁	LGS65下地 耐水石膏ボードt=12.5捨貼の上 化粧ケイ酸カルシウム板t=6.0 (アルミジョイナー) 新設		
ライニング	1時間耐火(FP060NP-0007) LGS 65下地 片面強化石膏ボードt=21 二重貼の上化粧ケイ酸カルシウム板t=6.0貼 新設 LGS65下地 耐水合板t=12+12捨貼(下地補強)の上 不燃メラミン化粧板貼 t=3.0 (小便器前のみ抗菌仕様メラミン不燃化粧板貼 t=3.0とする) (アルミジョイナー)・天板・ボストフォームカウンターt=20 R付 新設		
巾木	床材立上げ H=100(男子トイレ内 小便器前 H=60) 新設	巾木	下地調整の上 EP-G塗 改修
床	ビニル床シートt=2.0貼 新設 (トイレ 一般部) 磁器質タイル50角貼 酸洗い カチオン系下地調整材塗布 セルフレベリング材 t=14 床下地 パーティクルボード t=20直置 +耐水合板t=12+12 モルタル下地調整の上 トイレ用防滑性ビニル床シートt=2.0貼 新設 (男子トイレ内 小便器前汚垂部 色切替 L=600mm) モルタル下地調整の上 ビニル床シートt=2.0貼 新設 (廊下側出入口面)	床	長尺塩ビシートt=2.0貼 一部新設
備考	<ul style="list-style-type: none"> 各衛生器具取付は機械設備工事とする。 アルミサッシ四角枠 集成材 t=25 EP-G塗 ビクトサイン 150x150(JIS Z 8210) 新設 ・雑巾掛け:SUS製 モップ掛け 新設 男子トイレ 女子トイレ 天井点検口 アルミ枠 450×450 新設 ・トイレブース 新設 床下点検口450×450 新設 (1階のみ) 		

北側特別教室及び普通教室棟(B棟) トイレ1・2・3階平面詳細図 (改修前) S=1/50

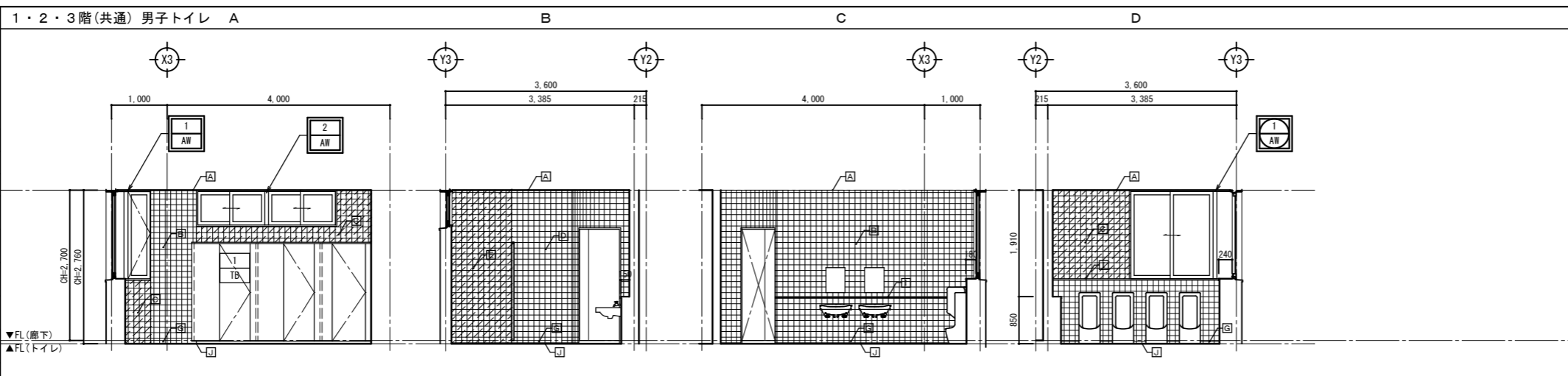
北側特別教室及び普通教室棟(B棟) トイレ1・2・3階平面詳細図 (改修後) S=1/50



- 共通事項
- ビクトサイン150x150 新設 (日本工業規格Z8210に適合)
 - 巾木の床材立上げは出入隅とも着仕上げとする
 - 既設床タイルの薬品清掃 (酸洗い) 後カチオン系一材型下地調整塗材を塗布する
 - 改修後の床不陸調整はセメント系セルフレベリング塗りとする(塗厚は適宜)
 - 長尺ビニル床シートの下地合板の継ぎ目はセメント系床用補修材で補修する (ヤヨイ化学工業:アースタック同等品)
 - 耐水合板(下地補強)捨貼の詳細については別図参照とする

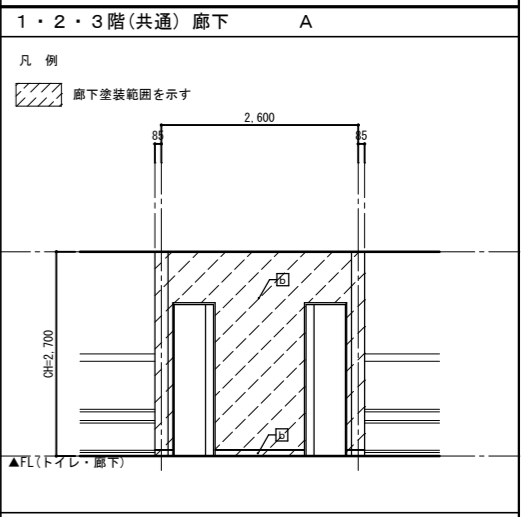
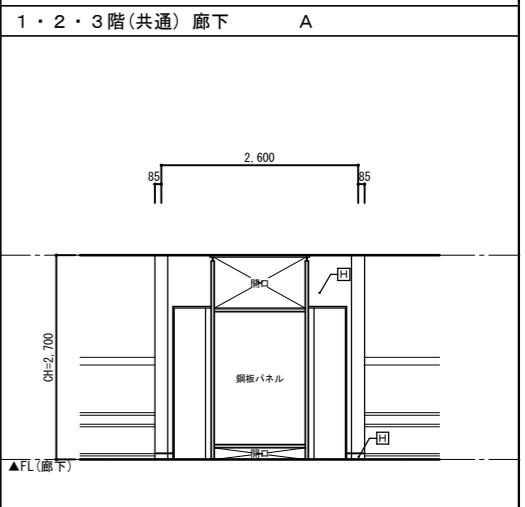
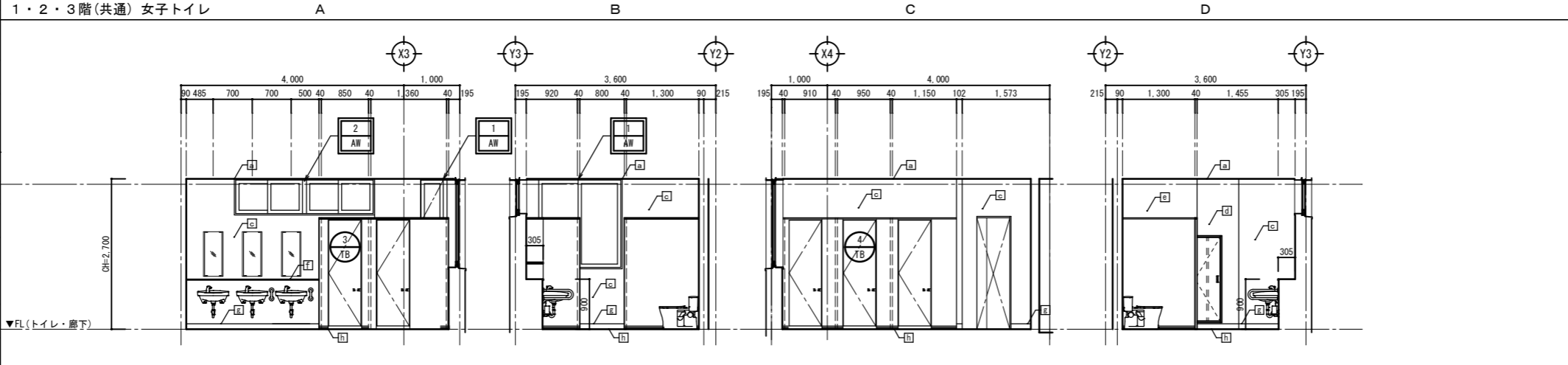
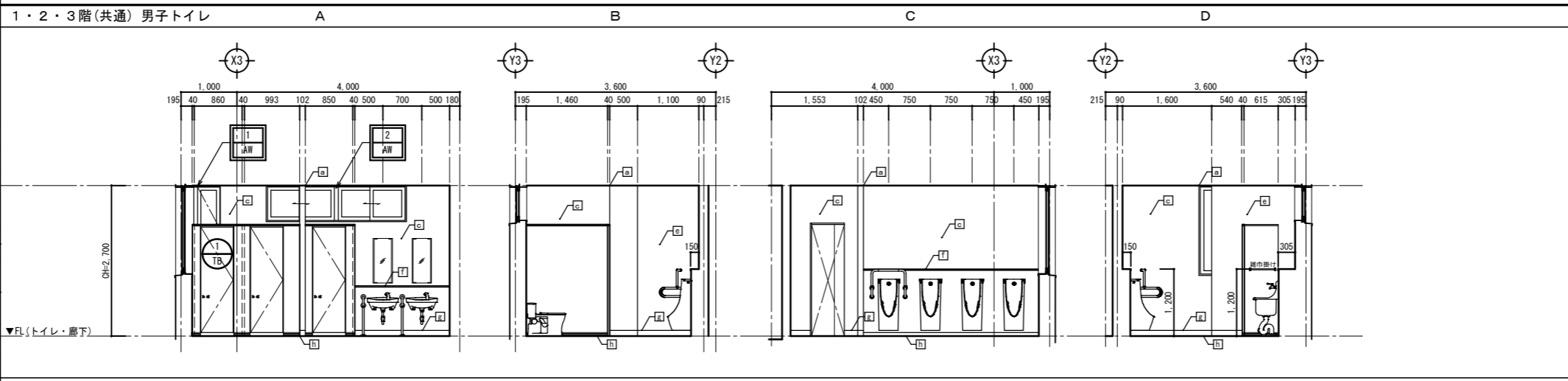
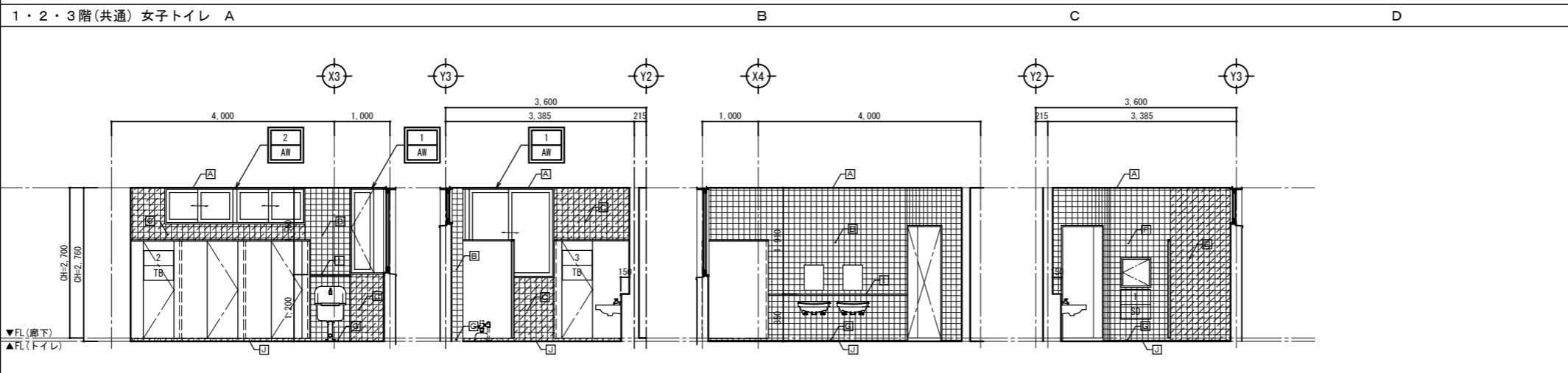


1・2・3階:男子トイレ・女子トイレ			
展開図(改修前)			
※符号表記についてはトイレ系統毎とする (特記無き限り廻り線は塩ビ)			
男子トイレ・女子トイレ			
符号	部位	内容	仕上
A	天井	撤去	LG5下地共 フレキシブルボード t=6.0目隠しVP塗 アスベスト含有レベル3
B	壁 (内・外)	撤去	モルタル下地の上 半磁器質100角タイル貼 撤去(外壁面 Y-3通り廊下面 Y-2通り側)
C	壁 (外壁面)	既存のまま	モルタル下地の上 半磁器質100角タイル貼 既存のまま(外壁面 X-3・X-4通り側) (半磁器質 薬品洗浄(酸洗い)を要す/ルーバー等設置は要す)
D	壁 (間仕切)	撤去	モルタル下地の上 半磁器質100角タイル貼
E	壁 (間仕切)	既存のまま	モルタル下地の上 半磁器質100角タイル貼 既存のまま ※斜線部分 薬品洗浄(酸洗い)を示す
F	壁 (PS)	撤去	LG565下地 防水石膏ボード t=12.5の上 半磁器質100角タイル貼(女子トイレ側)
G	巾木	撤去	モルタル下地の上 半磁器質100角タイル貼
H	(廊下)壁・柱 巾木	既存のまま	モルタル金ゴテ仕上の上 VP塗(壁) モルタル金ゴテ仕上目地分け VP塗(巾木)
I	ライン	撤去	既存100下地 半磁器質100角タイル貼 天端 テラゾブロック t=20
J	床 (トイレ)	既存のまま	磁器質モザイク50角タイル貼
備考			
換気扇	撤去	機械設備工事	
間仕切壁	既存のまま	(一部PS壁のみ撤去)	
床下点検口	撤去	1階各男子・女子トイレ内 床下点検口450×450(アルミ枠共)	
ビット内	既存のまま		
各衛生器具化粧鏡	撤去	機械設備工事とする	

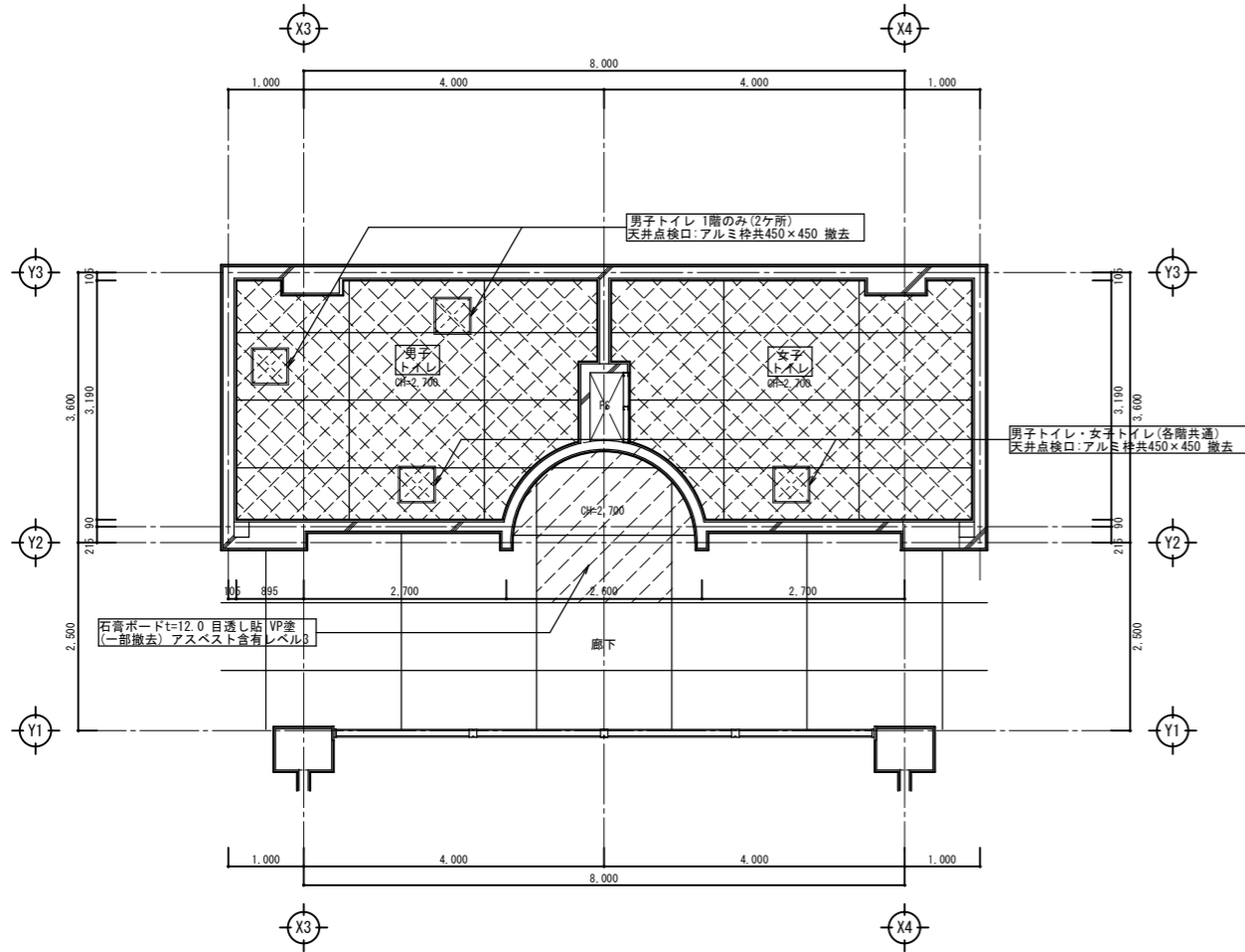


凡例(各階改修前・改修後 建具表共通)	
	撤去・新設建具を示す
	撤去建具を示す
	改修建具を示す
	新設建具を示す

1・2・3階:男子トイレ・女子トイレ			
展開図(改修後)			
※符号表記についてはトイレ系統毎とする			
1階・2階・3階 共通			
(特記無き限り廻り線は塩ビ)			
符号	部位	内容	仕上
a	天井	新設	LG5下地 不燃化粧石膏ボードt=9.5貼 突付け貼
b	既存壁 (巾木廊下)	改修	下地調整の上 EP-G塗 改修 (改修範囲は展開図による)
c	壁	新設	モルタル下地調整の上 メラミン化粧板貼 t=3.0(アルミジョイナー) (外壁面 Y-3通り廊下面 Y-2通り側) LG565下地 防水石膏ボード t=12.5捨貼の上 化粧ケイ酸カルシウム板 t=6.0(アルミジョイナー) (外壁面 X-3・X-4通り側)
d	新設壁	新設	LG565下地 強化石膏ボード t=21ニ重貼の上 化粧ケイ酸カルシウム板 t=6.0
e	新設壁	新設	LG565下地 防水石膏ボード t=12.5捨貼の上 化粧ケイ酸カルシウム板 t=6.0 (アルミジョイナー)
f	ライン	新設	LG5下地 耐水合板捨貼(下地強化) の上不燃メラミン化粧板 t=3.0 (アルミジョイナー) 天板 ポストフォームカウンター t=20 R付
g	巾木	新設	床材立上げ H=100 (男子トイレ内 小便器前 H=60)
h	床	新設	ビニル床シート t=2.0貼 新設 磁器質タイル50角貼 酸洗い カチオン系下地調整材塗布 セルフレベリング材 t=14 床下地 パーティクルボード t=20設置 +耐水合板 t=12 トイレ用防汚性ビニル床シート t=2.0貼 (男子トイレ内 小便器汚垂部 L=600)
備考			
換気扇	新設	機械設備工事	
床下点検口	新設	1階男子・女子トイレ内 床下点検口450×450(アルミ枠共)	
ビット内	既存のまま		
アルミサッシ	新設	木製四方枠 集成材 t=25 EP-G塗	
入口開口部 床見切	新設	ステンレス目地 3x12	

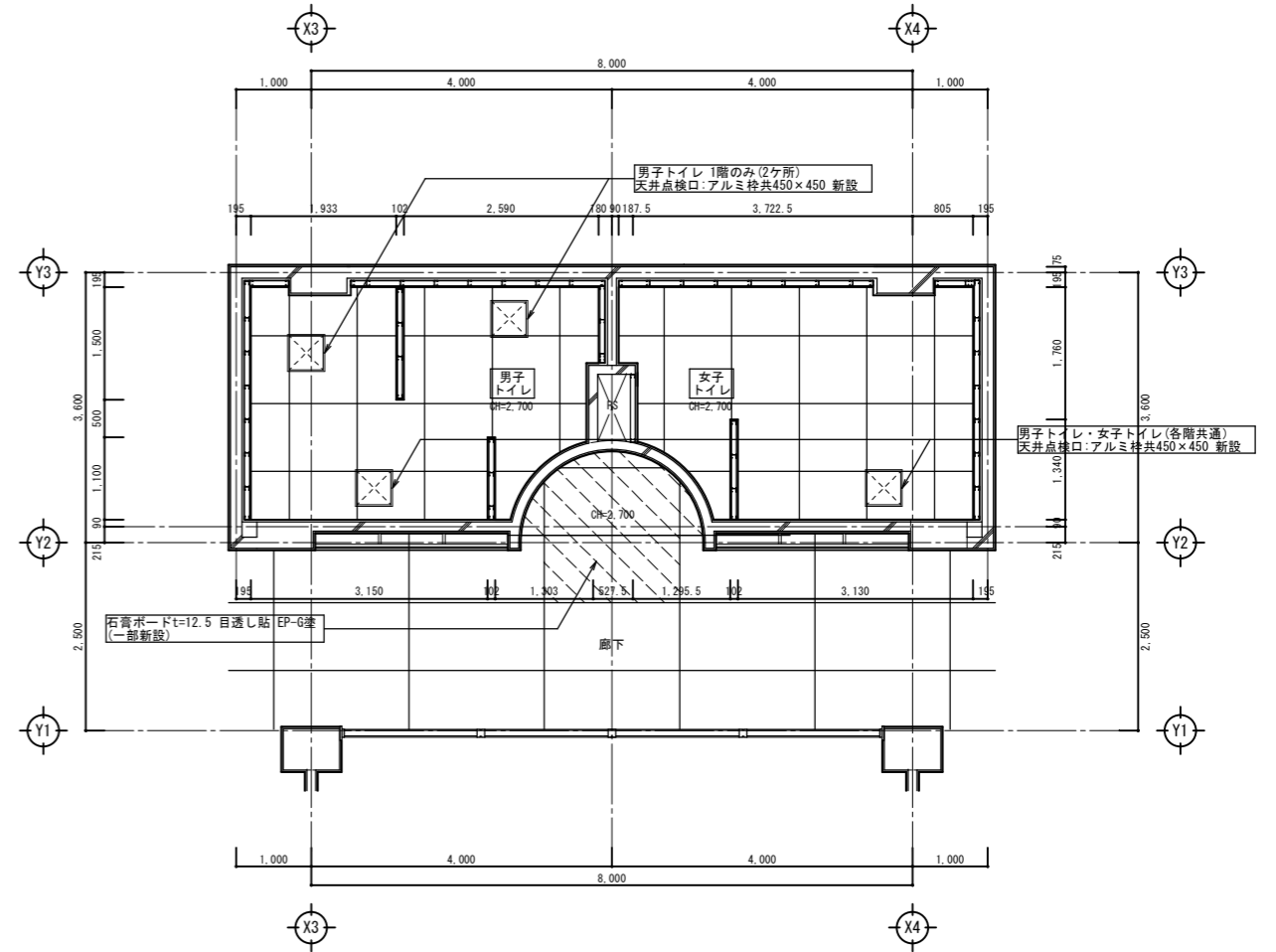


- 凡例
- 天井撤去範囲を示す
 - 天井撤去範囲を示す (一部廊下)

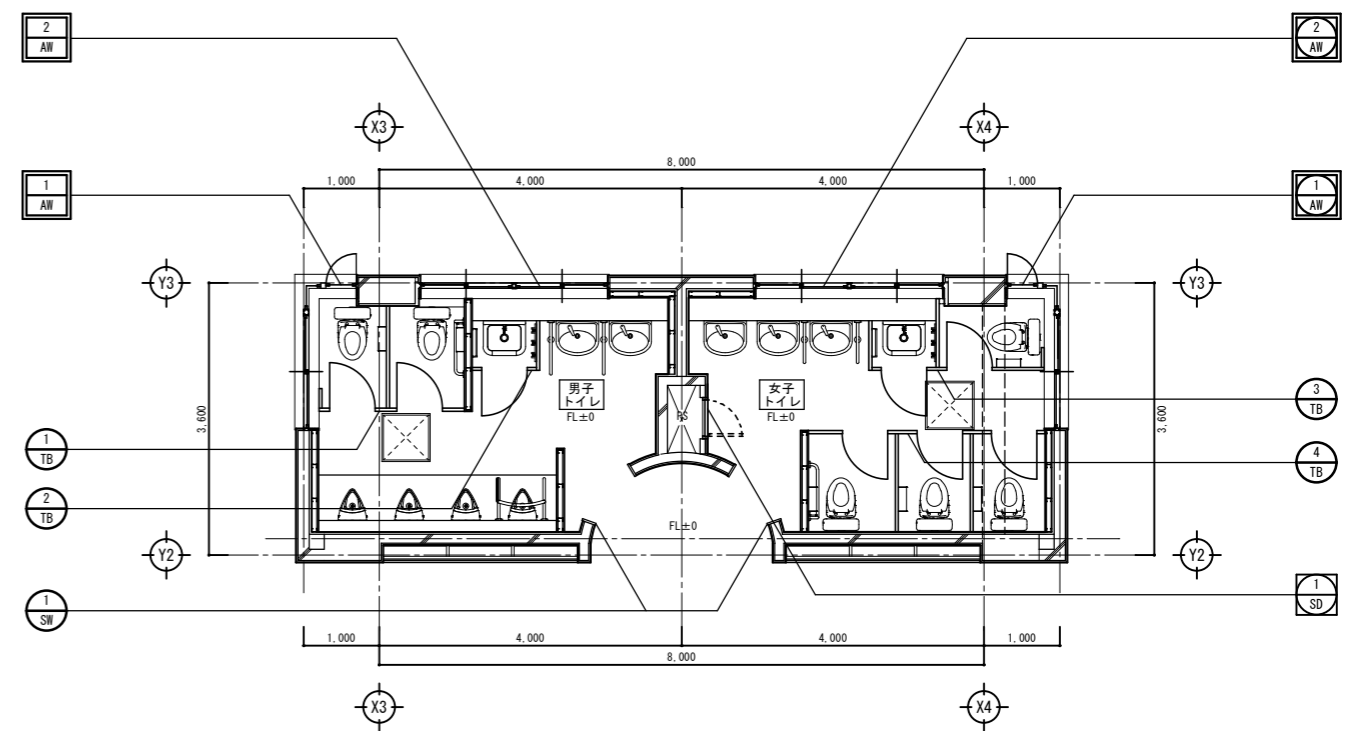
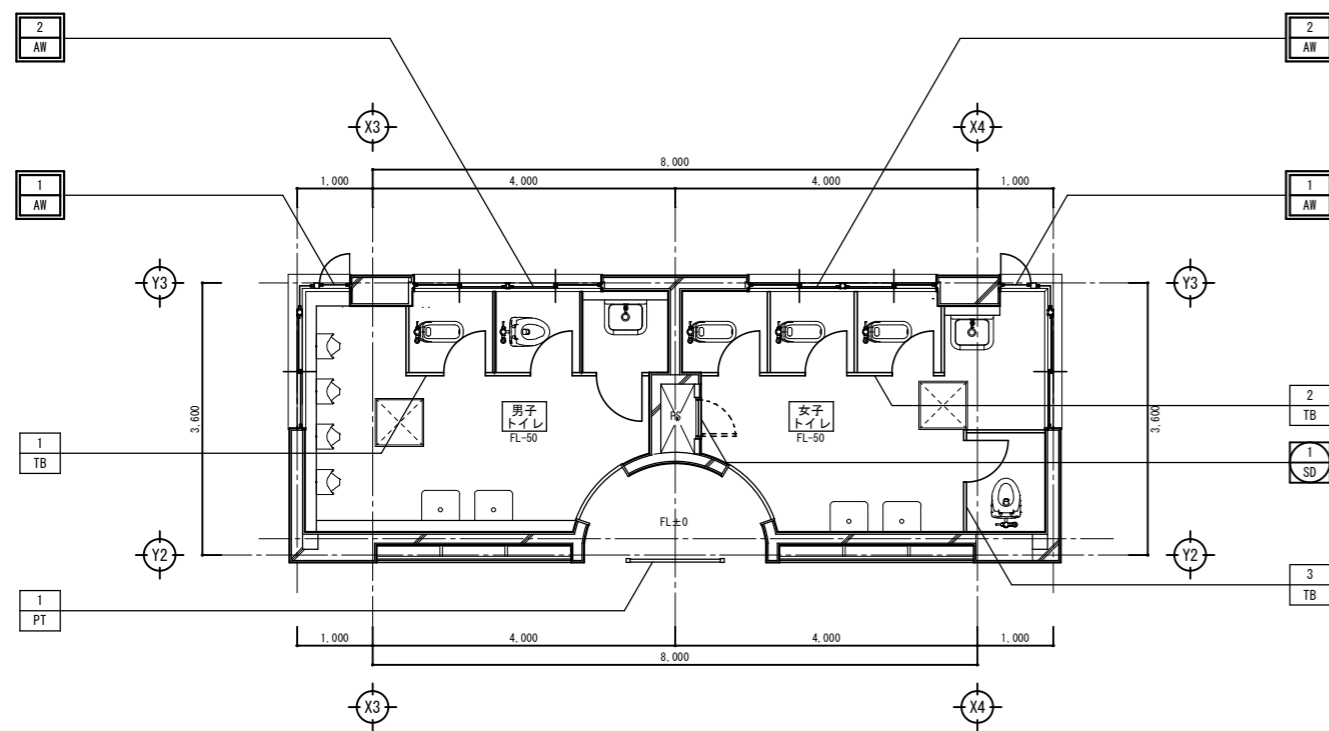


共通事項
1. 特記無き限り 廻り縁は塩ビ製 撤去

- 凡例
- 天井新設範囲を示す (一部廊下)



共通事項
1. 特記無き限り 廻り縁は塩ビ製 新設
2. 天井点検口取付位置については電気・機械設備との打合せにより決定する事。



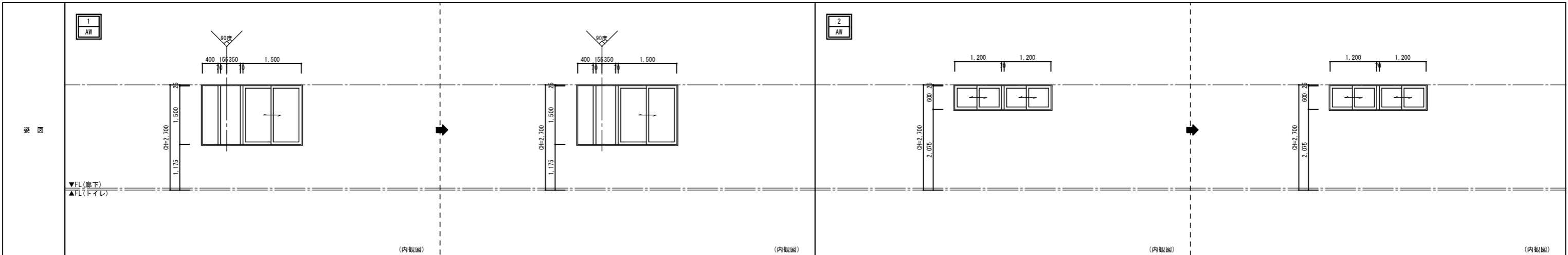
凡例 (展開図共通)	撤去・新設建具を示す	改修建具を示す
新設建具を示す	撤去建具を示す	

春日部市
学校教育課

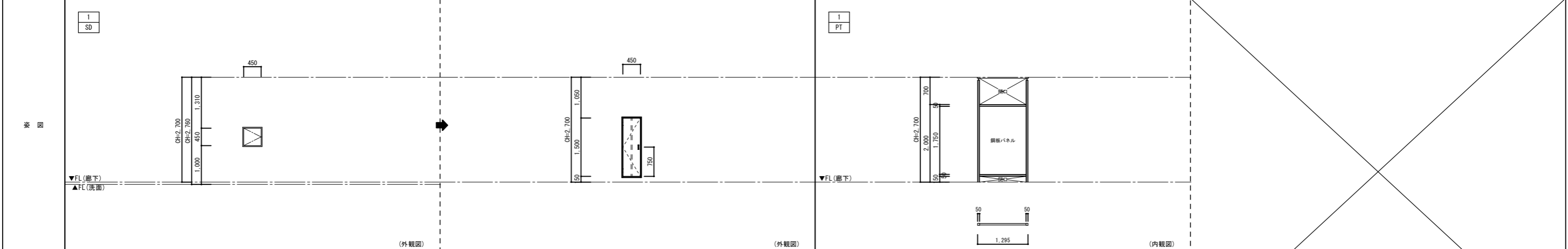
日付
縮尺 A1 : 1/50
A3 : 1/100

工事名称
桜川小学校校舎トイレ改修工事
図面名称
北側特別教室及び普通教室棟 (B棟) 1階～3階トイレ建具キープラン (改修前・改修後)

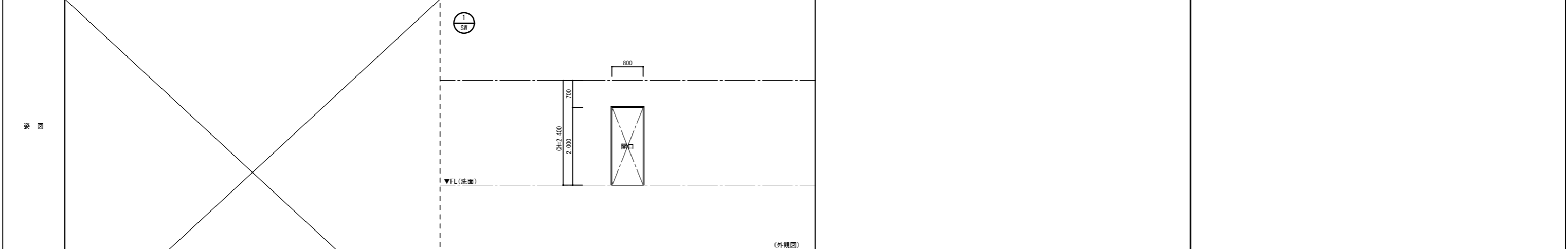
図面No.
A-28



型式	見込	アルミ製引違サッシ(一部片開き付)	ステンレス防虫網戸付	70	アルミ製引違サッシ	ステンレス防虫網戸付	70	アルミ製連窓引違サッシ	70	アルミ製引違サッシ	70
位置	数量	1・2・3階 男子トイレ・女子トイレ		6	1・2・3階 男子トイレ・女子トイレ		6	1・2・3階 男子トイレ・女子トイレ	6	1・2・3階 男子トイレ・女子トイレ	6
硝子	仕上	透明ガラス t=3.0	アルマイト		透明ガラス t=3.0	アルマイト		型板ガラス t=6.0	アルマイト	型板ガラス t=6.0	アルマイト
金物	引手・クレセント・戸車・水切・四方アングル・レバーハンドル・ステンレス丁番・付属金物一式										
備考	ガラスフィルム貼り付け (内側)										
改修内容	木製額縁四方枠 45×25 撤去										



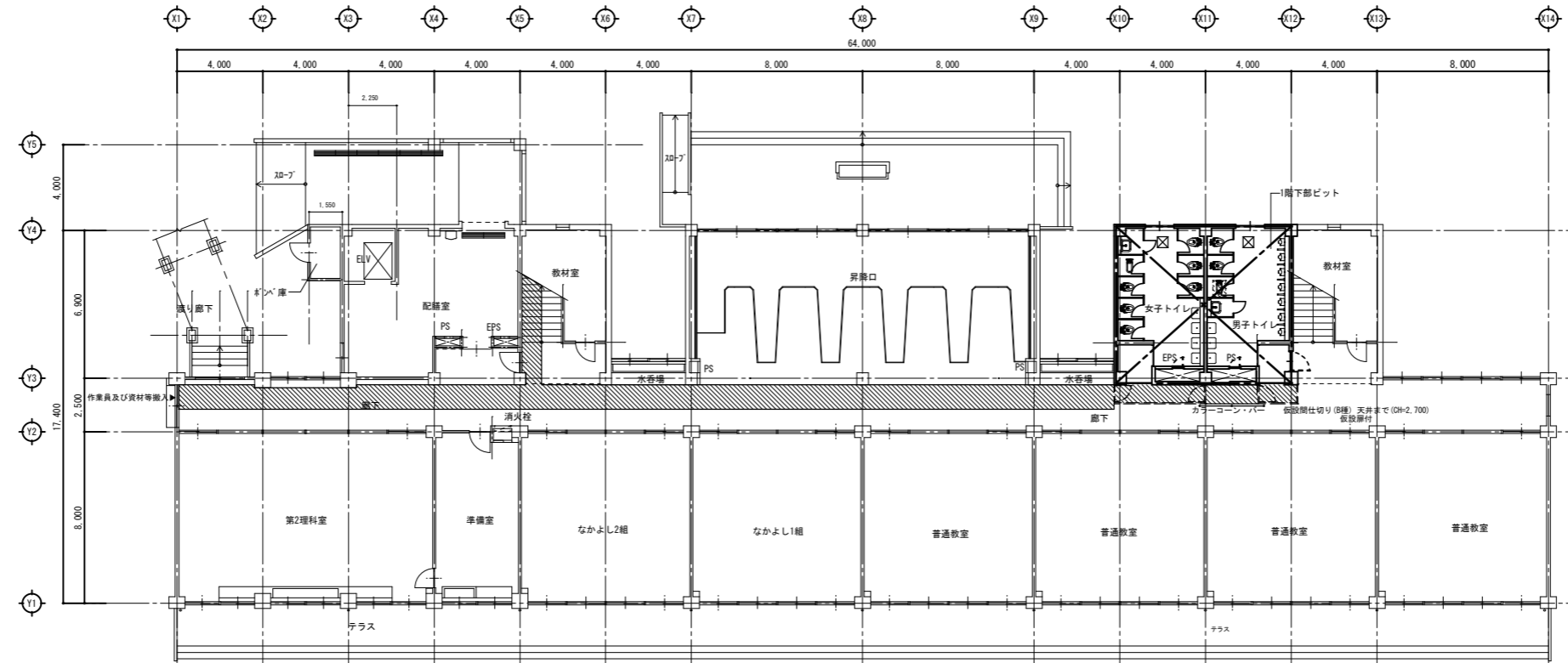
型式	見込	スチール片開きドア	25	スチール片開きドア	25	アルミパーテーション	50
位置	数量	1・2・3階 女子トイレ	3	1・2・3階 女子トイレ	3	1・2・3階 男子トイレ・女子トイレ(出入口部分)	3
硝子	仕上	扉枠共 両面スチール t=1.6 SOP塗(錆止め)	SOP	扉枠共 両面スチールパネル t=1.6 EP-G塗(錆止め)	EP-G	焼付銅板	焼付銅板 パーバーハニカムコア
金物	付属金物一式						
備考	丁番・平面ハンドル・戸当りゴム・ワイヤーストッパー・平面ハンドル錠・付属金物一式						
改修内容	撤去		新設			撤去	



型式	見込	スチール三方枠(開口)	195
位置	数量	1・2・3階 男子トイレ・女子トイレ	3
硝子	仕上	スチール製 t=1.2 25×195	EP-G
金物	-		
備考	-		
改修内容	新設		

図	1 TB		(外観図) (内観図) (880) 1.070		2 TB		(外観図) (内観図) (880) 1.070		3 TB		(外観図) (内観図) 1.350 1.040		
	▼FL(廊下) ▲FL(トイレ)												
型式	見込	トイレブース	40	トイレブース	40	トイレブース	40	トイレブース	40	トイレブース	40		
位置	数量	1・2・3階 男子トイレ	3	1・2・3階 女子トイレ	3	1・2・3階 男子トイレ	3	1・2・3階 男子トイレ	3				
硝子	仕上	耐水シナ合板 OP塗	木製	耐水シナ合板 OP塗	木製	耐水シナ合板 OP塗	木製	耐水シナ合板 OP塗	木製				
金物	ステンレス頭つなぎ・ステンレス巾木・戸当り・ラバトリーヒンジ・付属金物一式												
備考													
改修内容	撤去												
図	1 TB		(外観図) (内観図) 1.923 (1.040) 1.350		2 TB		(外観図) (内観図) 890 655		3 TB		(外観図) (内観図) 2.320 (615,260) 910		
	▼FL(トイレ)												
型式	見込	トイレブース	40	トイレブース	40	トイレブース	40	トイレブース	40	トイレブース	40		
位置	数量	1・2・3階 女子トイレ	3	1・2・3階 女子トイレ	3	1・2・3階 女子トイレ	3	1・2・3階 女子トイレ	3	1・2・3階 女子トイレ	3		
硝子	仕上	高圧メラミン樹脂化粧板(下地MDF・芯材ペーパーハニカム)・アルミオールエッジ(アルマイトクリア)		高圧メラミン樹脂化粧板(下地MDF・芯材ペーパーハニカム)・アルミオールエッジ(アルマイトクリア)		高圧メラミン樹脂化粧板(下地MDF・芯材ペーパーハニカム)・アルミオールエッジ(アルマイトクリア)		高圧メラミン樹脂化粧板(下地MDF・芯材ペーパーハニカム)・アルミオールエッジ(アルマイトクリア)		高圧メラミン樹脂化粧板(下地MDF・芯材ペーパーハニカム)・アルミオールエッジ(アルマイトクリア)			
金物	中心吊金物・ステンレス巾木・アルミ笠木・その他付属金物一式												
備考													
改修内容	新設												
図													
型式	見込												
位置	数量												
硝子	仕上												
金物													
備考													
改修内容													
										春日部市 学校教育課		桜川小学校校舎トイレ改修工事	
										A1: 1/50 A3: 1/100		北側特別教室及び普通教室棟(8棟)1階・2階・3階トイレ建具表2(改修前・改修後)	
										A-30			

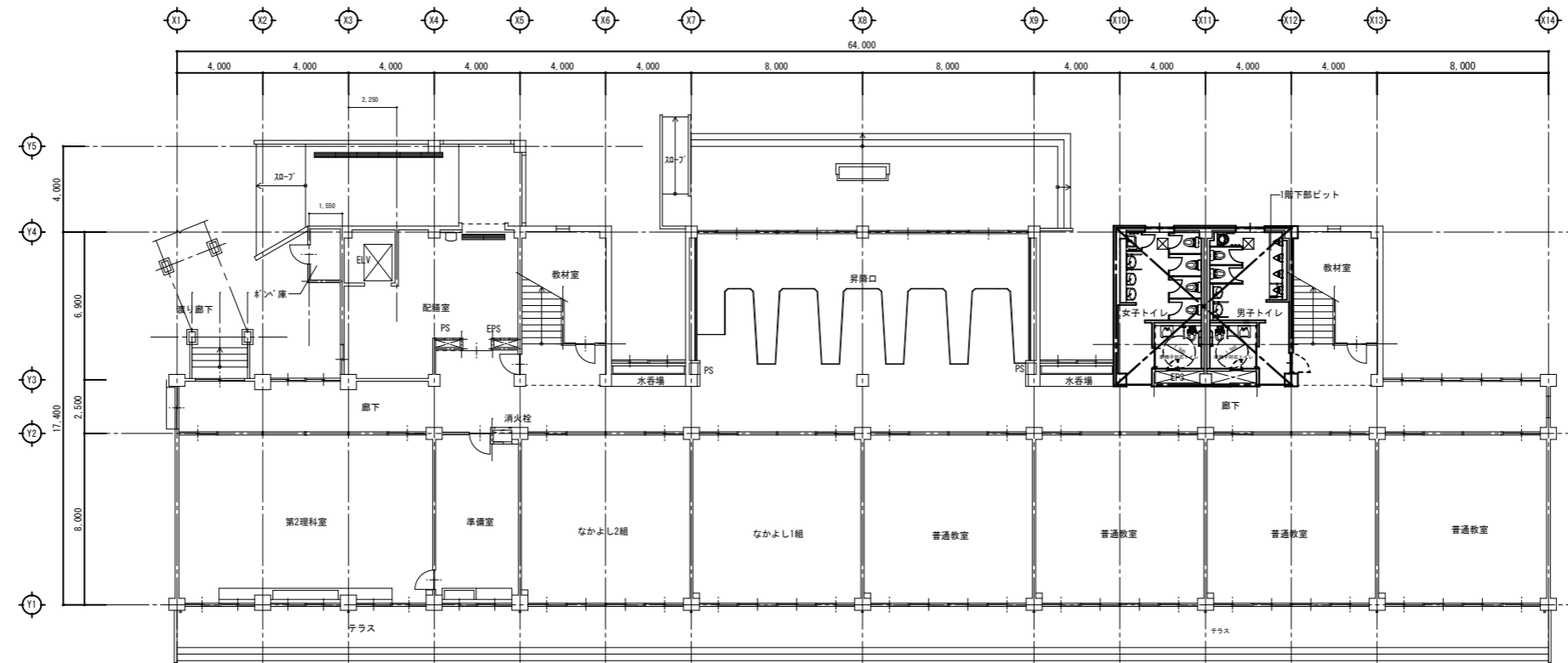
南側特別教室及び普通教室棟 (C棟) 1階平面図 (改修前)



※仮設間仕切設置については、屋内消火栓がある場合、避けて設置を行うこと。
また、生徒用の物掛け部分に設置する場合は学校との協議。

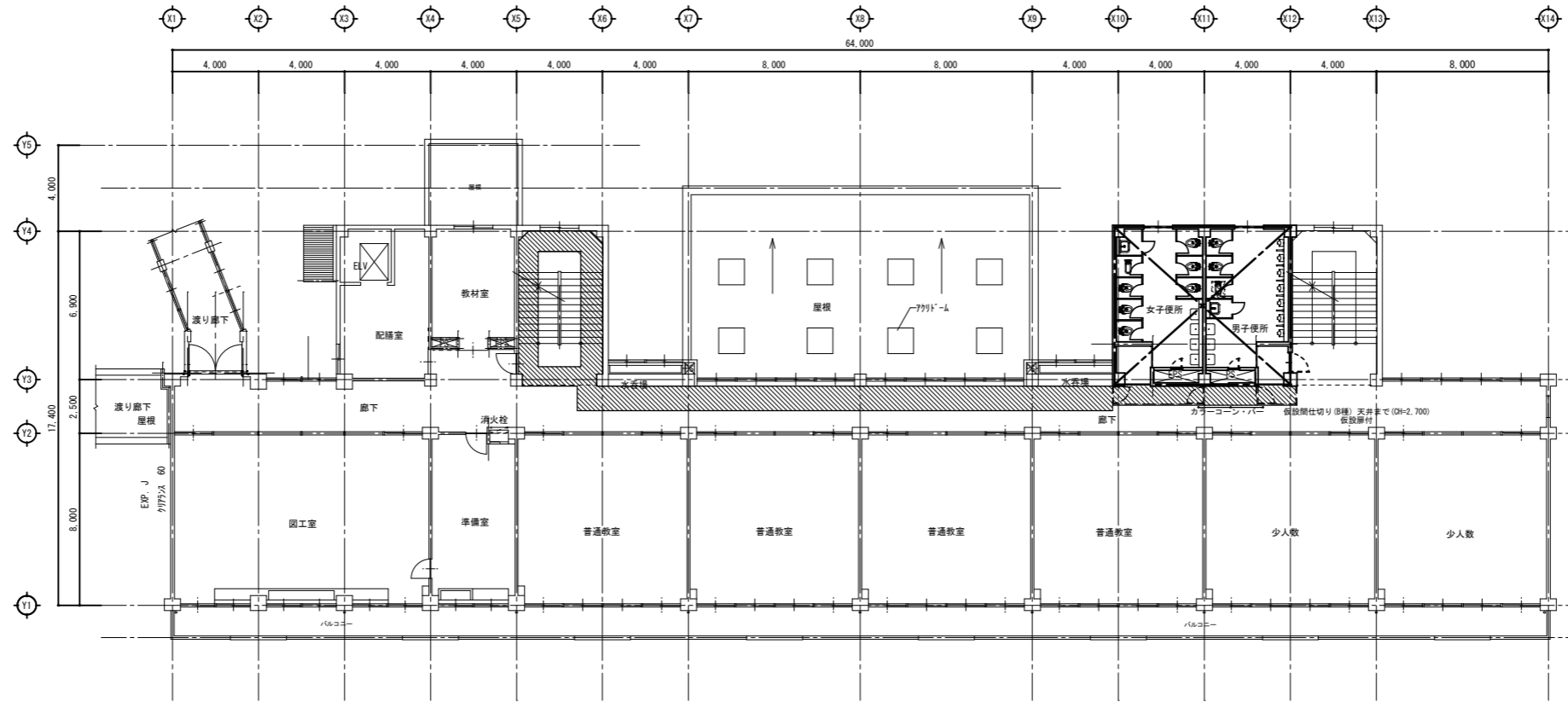
凡 例 (仮設計画 参考図)	
	仮設間仕切 (B種) H=2,750(天井まで) 仮設扉付
	床養生範囲を示す。(床養生シート貼り程度)
	改修工事範囲を示す

南側特別教室及び普通教室棟 (C棟) 1階平面図 (改修後)



改修工事範囲を示す

南側特別教室及び普通教室棟 (C棟) 2階平面図 (改修前)

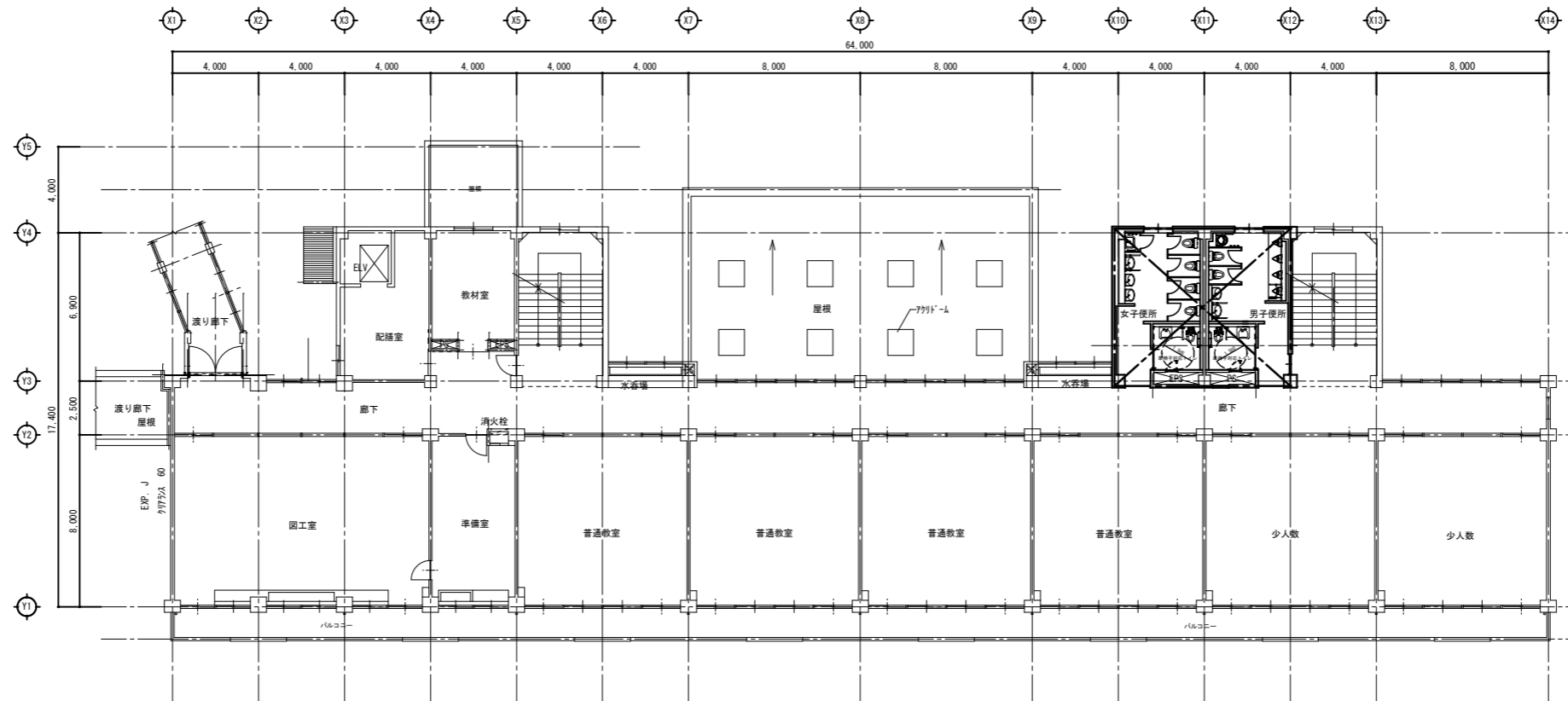


※仮設間仕切設置については、室内消火栓がある場合、避けて設置を行うこと。
また、全使用の物置け部分に設置する場合は学校との協議。

凡 例 (仮設計画 参考図)	
	仮設間仕切 (B種) H=2,750(天井まで) 仮設扉付
	床養生範囲を示す。(床養生シート貼り程度)

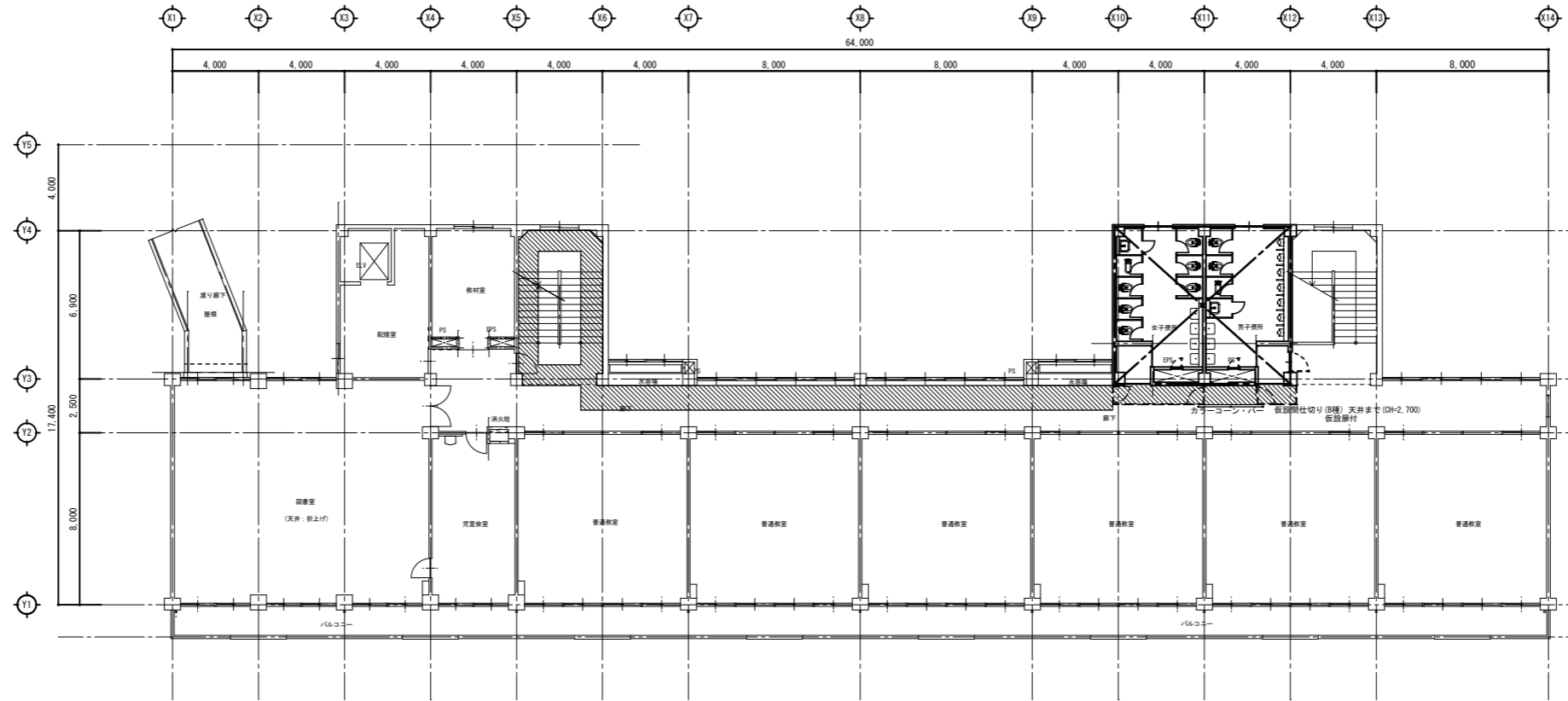
改修工事範囲を示す

南側特別教室及び普通教室棟 (C棟) 2階平面図 (改修後)

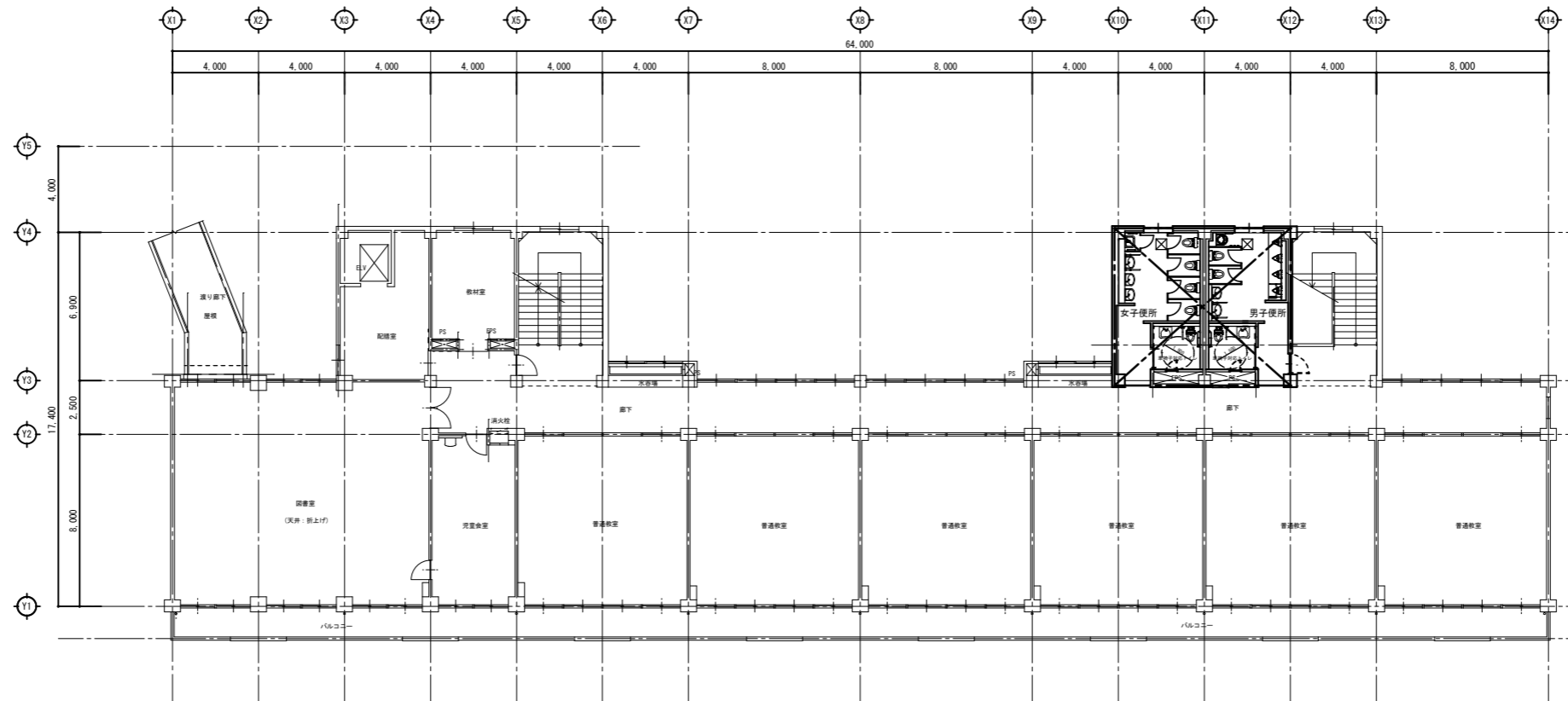


改修工事範囲を示す

南側特別教室及び普通教室棟 (C棟) 3階平面図 (改修前)



南側特別教室及び普通教室棟 (C棟) 3階平面図 (改修後)

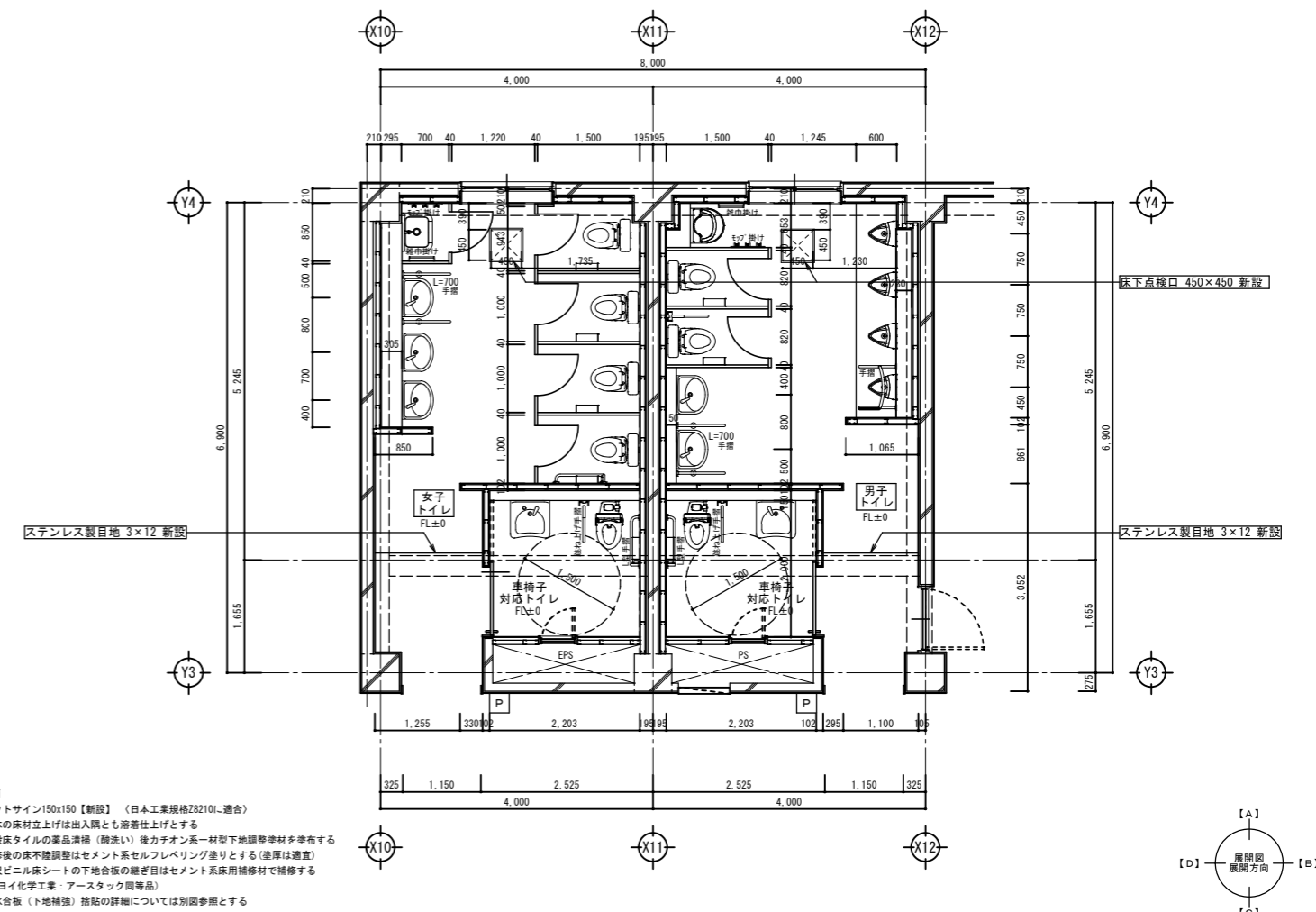
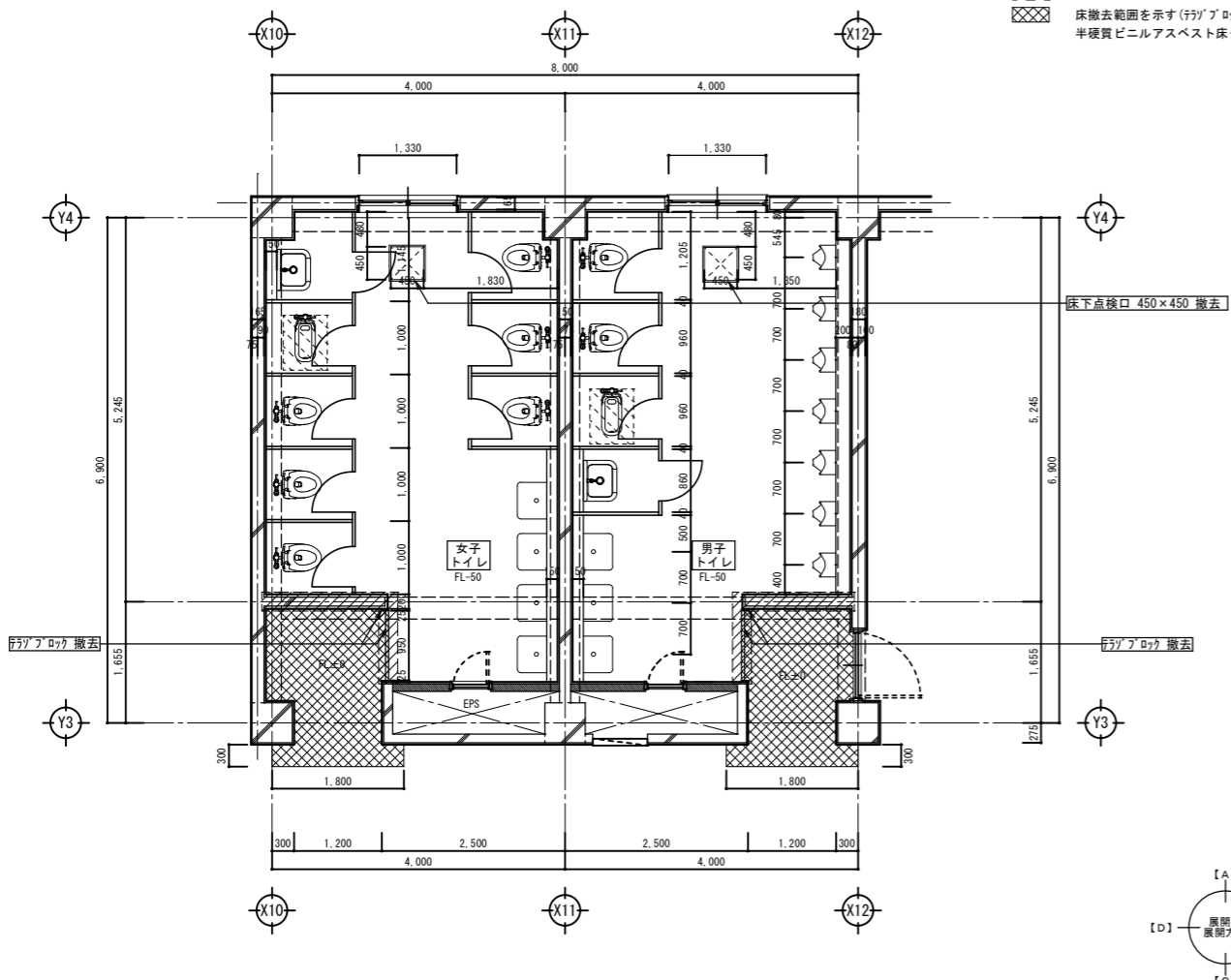


南側特別教室及び普通教室棟(C棟) 1~3階トイレ		仕上表	
	男子トイレ・女子トイレ (改修前)		廊下 (改修前)
天井	LGS下地共 フレキシブルボード t=6.0目透し貼 VP塗 撤去 アスベスト含有レベル3	天井	LGS下地 化粧石膏ボード t=9.0目透し貼 一部撤去 アスベスト含有レベル3
廻り縁	塩ビ製 撤去	廻り縁	塩ビ製 一部撤去
壁	モルタル下地 半磁器質100角タイル貼 既存のまま 薬品清掃(酸洗い) (トイレ面) モルタル金ゴテ下地 EPA塗 既存のまま (出入口 X10・X12通り側一部)	壁	モルタル金ゴテ押エの上 VP塗
間仕切壁 EPS壁	モルタル下地 半磁器質100角タイル貼 (トイレ側) モルタル金ゴテ下地 VP塗 (廊下側) 撤去 CBt=100下地 モルタル下地の上 半磁器質100角タイル貼 (PS側) 撤去		
ライニング	CBt=100下地 モルタル下地の上 半磁器質100角タイル貼 天端 テラゾブロック W=150 t=25 撤去		
巾木	半磁器質100角タイル貼 (トイレ側) 既存のまま 薬品清掃(酸洗い) モルタル金ゴテ下地 EPA塗 (廊下側) 撤去	巾木	ソフト巾木 H=75
床 (トイレ)	磁器質モザイク50角タイル貼 既存のまま	床	半硬質ビニルアスベスト床タイル t=2.0 撤去 アスベスト含有レベル3
床 (廊下出入口)	半硬質ビニルアスベスト床タイル t=2.0 撤去 アスベスト含有レベル3		
備考	<ul style="list-style-type: none"> 各衛生器具撤去は機械設備工事とする。 男子トイレ・女子トイレ 天井点検口450×450 アルミ枠共 撤去 トイレブース 撤去 床下点検口 450×450 撤去 (1階のみ) 		

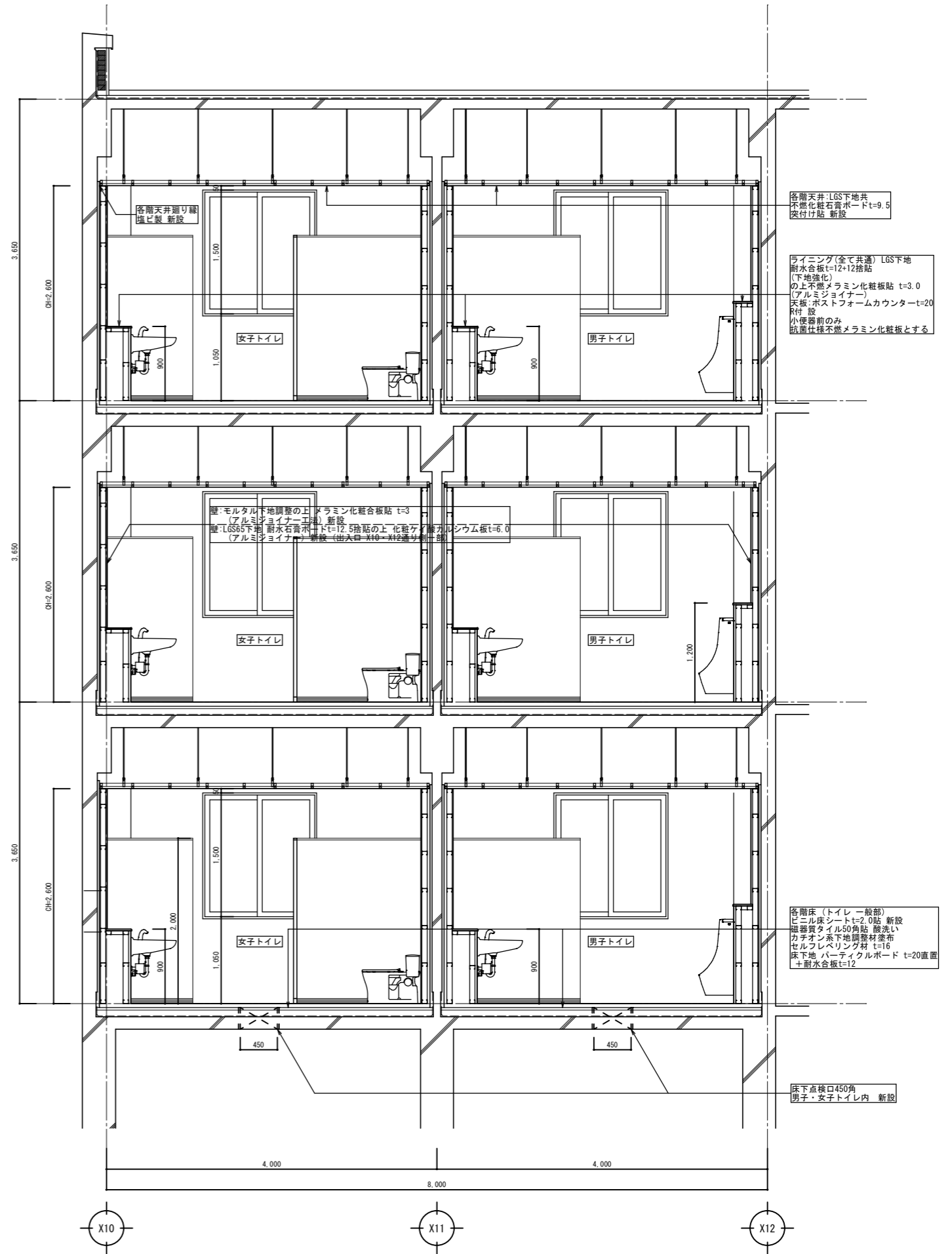
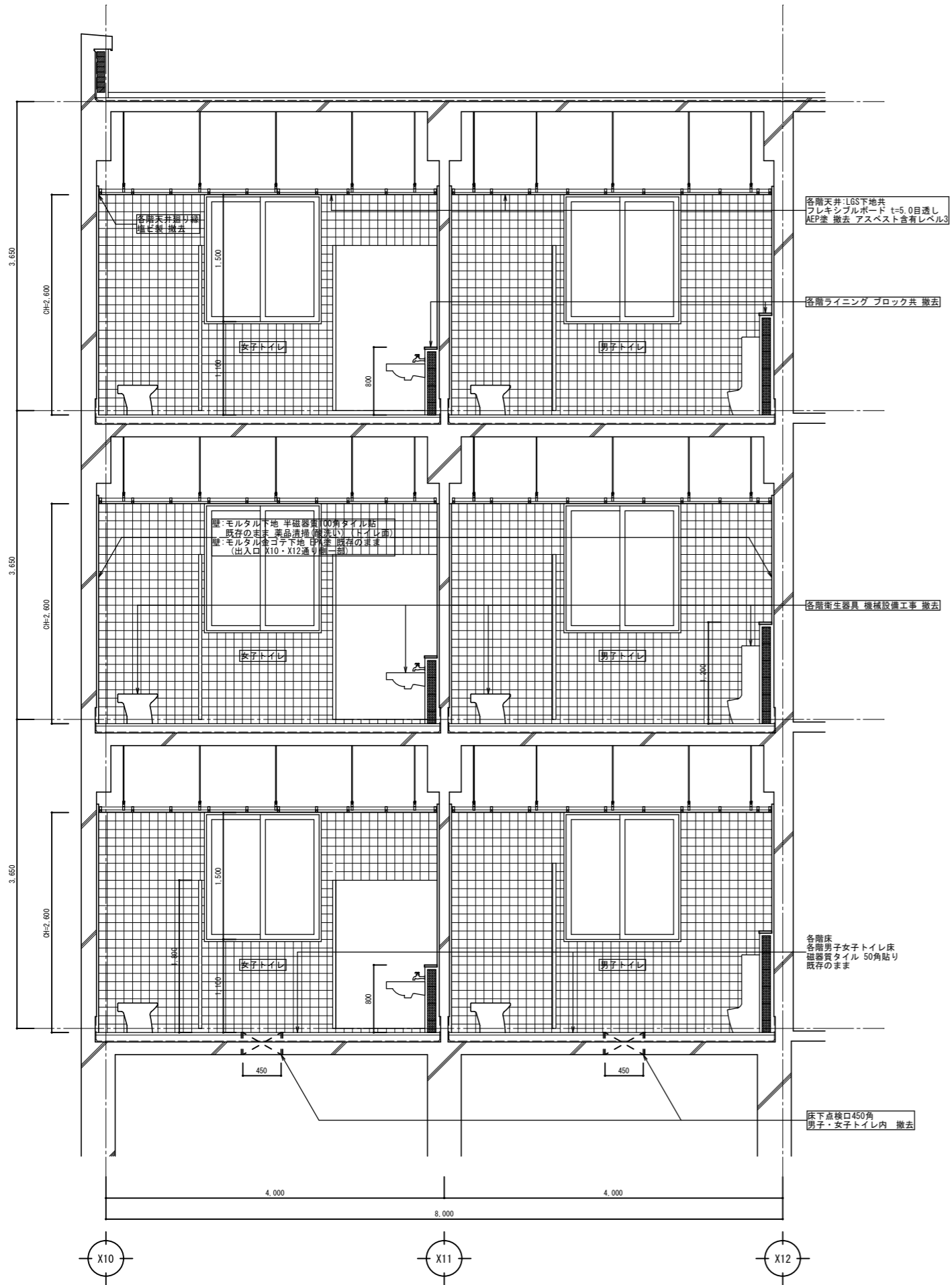
南側特別教室及び普通教室棟(C棟) 1~3階トイレ		仕上表	
	男子トイレ・女子トイレ (改修後)		廊下 (改修後)
天井	LGS下地 不燃化粧石膏ボードt=9.5 突付け貼 新設	天井	LGS下地 化粧石膏ボード t=9.5 目透し貼 一部新設
廻り縁	塩ビ製 新設	廻り縁	塩ビ製 一部新設
廊下面壁	モルタル下地調整の上 メラミン化粧板貼 t=3 (アルミジョイナー工法) 新設 (トイレ面) LGS65下地 耐水石膏ボードt=12.5捨貼の上 化粧ケイ酸カルシウム板t=6.0 (アルミジョイナー) 新設 (出入口 X10・X12通り側一部)	壁	下地調整の上 EP-G塗 改修
新設壁	LGS65下地 耐水石膏ボードt=12.5捨貼の上 化粧ケイ酸カルシウム板t=6.0貼 (アルミジョイナー) 新設		
新設EPS壁	1時間耐火(FP060NP-0007) LGS 65下地 片面強化石膏ボードt=21 二重貼の上化粧ケイ酸カルシウム板t=6.0貼 新設		
ライニング	LGS65下地 耐水合板t=12+12捨貼(下地補強)の上 不燃メラミン化粧板貼 t=3.0 (小便器前のみ抗菌仕様メラミン不燃化粧板貼 t=3.0とする) (アルミジョイナー)・天板 ポストフォームカウンターt=20 R付 新設		
巾木	床材立上げ H=100(男子トイレ内 小便器前 H=60) 新設	巾木	下地調整の上 EP-G塗 改修
床	ビニル床シートt=2.0貼 新設 (トイレ 一般部) 磁器質タイル50角貼 酸洗い カチオン系下地調整材塗布 セルフレベリング材 t=16 床下地 パーティクルボードt=20直置+耐水合板t=12 モルタル下地調整の上 トイレ用防滑性ビニル床シートt=2.0貼 新設 (男子トイレ内 小便器前汚垂部 色切替 L=600mm) モルタル下地調整の上 ビニル床シートt=2.0貼 新設 (廊下側出入口)	床	長尺塩ビシートt=2.0貼 一部新設
備考	<ul style="list-style-type: none"> 各衛生器具撤去は機械設備工事とする。 アルミサッシ四角枠 集成材 t=25 EP-G塗 ビクトサイン 150x150(JIS Z 8210) 新設・雑巾掛け SUS製 モップ掛け 新設 男子トイレ 女子トイレ 天井点検口 アルミ枠 450×450 新設 ・トイレブース 新設 男子トイレ・女子トイレ 入口開口部 ステンレス目地 3x12 新設 床下点検口 450×450 新設 (1階のみ) 		

- 凡例
- 和便器開口部閉塞部分を示す
 - RC壁部分を示す 一部撤去
 - CB壁部分を示す 撤去
 - 梁型位置を示す
 - 床撤去範囲を示す (フタ'プロウ含む)
 - 半硬質ビニルアスベスト床タイル 撤去

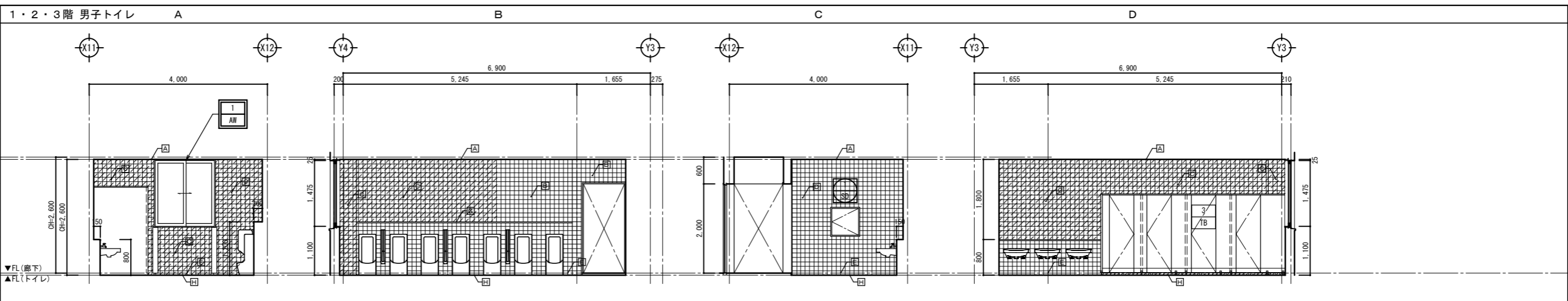
- 凡例
- ビクトサイン位置を示す
 - RC壁部分を示す
 - 梁型位置を示す



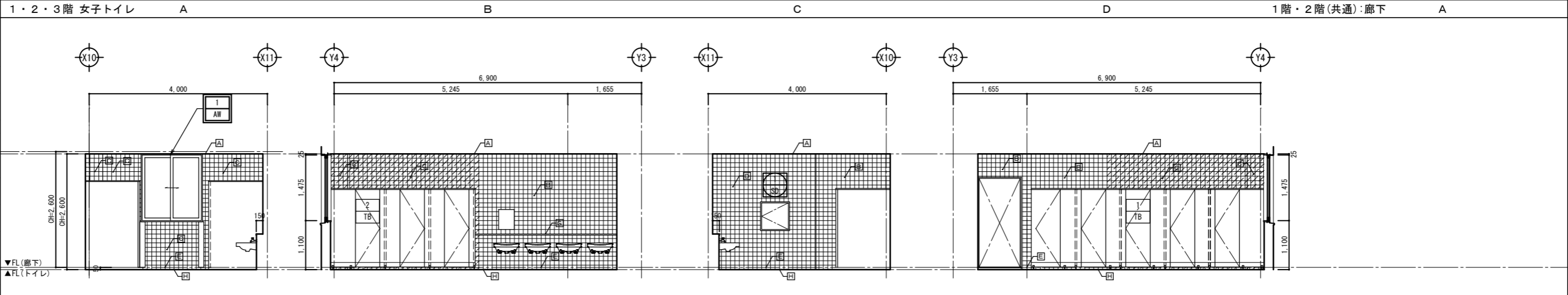
- 共通事項
- ビクトサイン150x150【新設】 (日本工業規格Z8210に適合)
 - 巾木の床材立上げは出入隅とも着仕上とする
 - 既設床タイルの薬品清掃(酸洗い) 後カチオン系一材型下地調整塗材を塗布する
 - 改修後の床不陸調整はセメント系セルフレベリング塗りとする(塗厚は適宜)
 - 長尺ビニル床シートの下地合板の継ぎ目はセメント系床用補修材で補修する (ヤヨイ化学工業: アースタック同等品)
 - 耐水合板(下地補強) 捨貼の詳細については別図参照とする



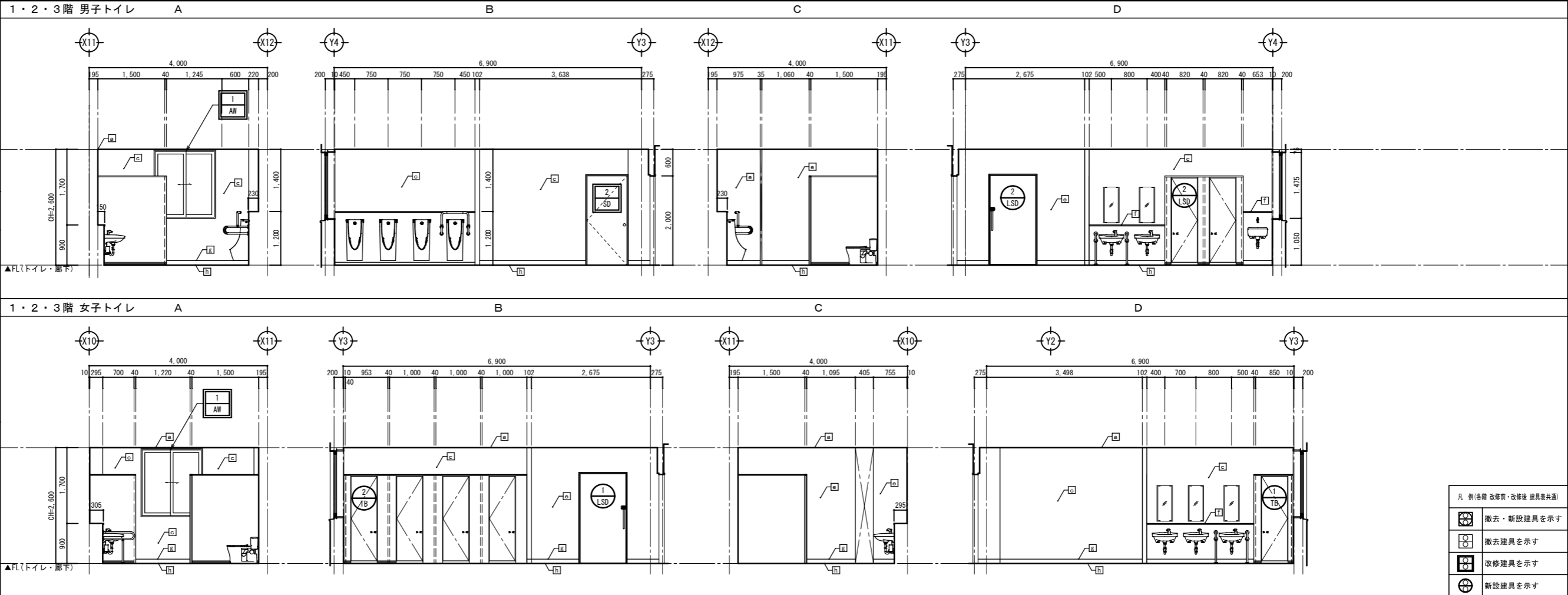
1・2・3階:男子トイレ・女子トイレ			
展開図(改修前)			
※符号表記についてはトイレ系統毎とする			
(特記無き限り廻り線は塩ビ)			
男子トイレ・女子トイレ			
符号	部位	内容	仕上
A	天井	撤去	LG5下地共 フレキシブルボード t=6.0目透しVP塗 アスベスト含有レベル3
B	壁	撤去	モルタル下地の土 半磁器質100角タイル貼
C	壁	既存のまま	モルタル下地の土 半磁器質100角タイル貼 (非磁器質 磁器質(磁器質)を有する/非磁器質(磁器質)を有する)
D	壁 (EPS)	撤去	CB t=120 モルタル下地の土 半磁器質100角タイル貼
E	巾木	撤去	モルタル下地の土 半磁器質100角タイル貼
F	(廊下)壁・柱 巾木	既存のまま	モルタル金ゴテ仕上の上 VP塗 (壁) ソフト巾木 H=75 (巾木)
G	バニタ	撤去	既存100下地 モルタル下地の土 半磁器質100角タイル貼 天端 テラゾブロック t=25
H	床 トイレ	既存のまま	磁器質モザイク50角タイル貼
備考			
換気扇	撤去	機械設備工事	
間仕切壁	RC t=120 一部撤去	撤去範囲については平面詳細参照の事	
床下点検口	撤去	1階男子・女子トイレ内 床下点検口450×450(アルミ枠共)	
ビット内	既存のまま		
各衛生器具化粧鏡	撤去	機械設備工事とする	



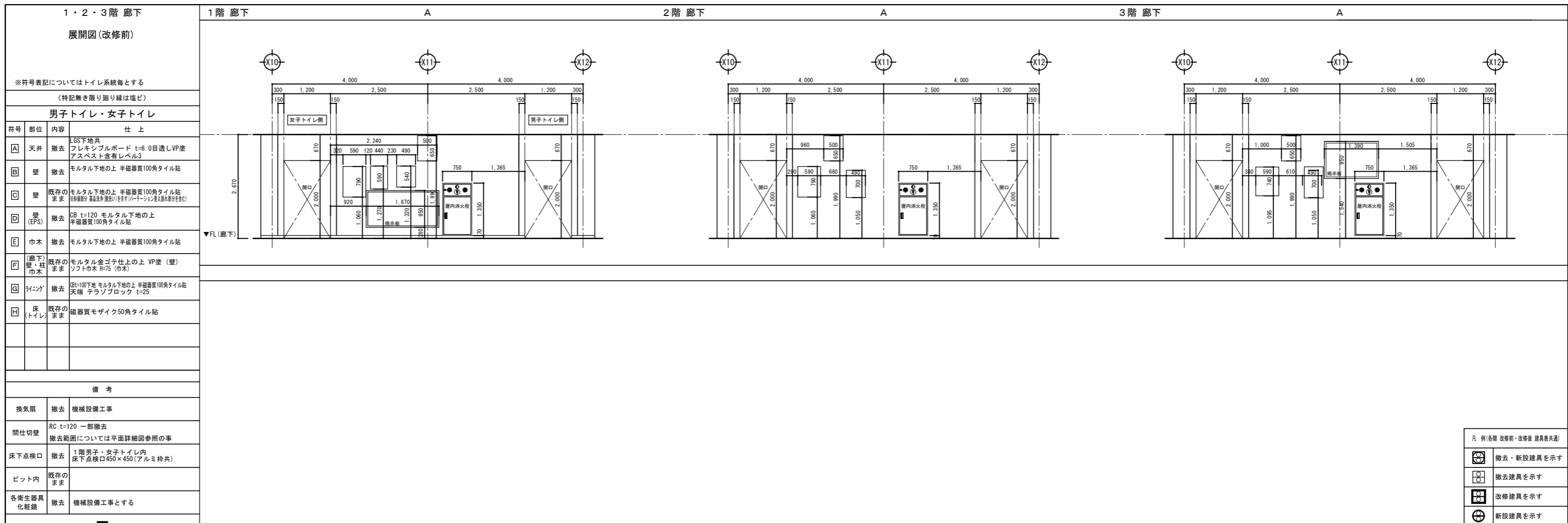
1・2・3階:男子トイレ・女子トイレ			
展開図(改修後)			
※符号表記についてはトイレ系統毎とする			
1階・2階・3階 共通			
(特記無き限り廻り線は塩ビ)			
符号	部位	内容	仕上
a	天井	新設	LG5下地 不燃化粧石膏ボードt=9.5貼 突付け貼
b	既存壁 (巾木下)	改修	下地調整の上 EP-G塗 改修 (改修範囲は展開図による)
c	壁	新設	モルタル下地調整の上 メラミン化粧板貼 t=3.0(アルミジョイナー) (外壁面 Y-3通・廊下面 Y-2通)・間仕切壁 LG565下地 耐水石膏ボードt=12.5捨貼の上 化粧ケイ酸カルシウム板t=6.0(アルミジョイナー) (外壁面 X-3・Y-4通り部)
d	新設壁 (EPS)	新設	LG565下地 強化石膏ボードt=21ニ里貼の上 化粧ケイ酸カルシウム板t=6.0
e	新設壁	新設	LG565下地 耐水石膏ボードt=12.5捨貼の上 化粧ケイ酸カルシウム板t=6.0 (アルミジョイナー)
f	バニタ	新設	LG5下地 耐水合板捨貼(下地強化) の上不燃メラミン化粧板t=3.0 (アルミジョイナー) 天板 ポストフォームカウンターt=20 R付
g	巾木	新設	床材立上げ H=100 (男子トイレ内 小便器前 H=60)
h	床	新設	ビニル床シートt=2.0貼 新設 磁器質タイル50角貼 酸洗い カチオン系下地調整材塗布 セルフレベルング材 t=16 床下地 パーティクルボード t=20置置 +耐水合板t=12 トイレ用防汚性ビニル床シートt=2.0貼 (男子トイレ内 小便器汚重部 L=600)
備考			
換気扇	新設	機械設備工事	
床下点検口	新設	1階男子・女子トイレ内 床下点検口450×450(アルミ枠共)	
ビット内	既存のまま		
アルミサッシ 枠	新設	木製四方枠 集成材 t=25 EP-G塗	
入口開口部 床見切	新設	ステンレス目地 3x12	



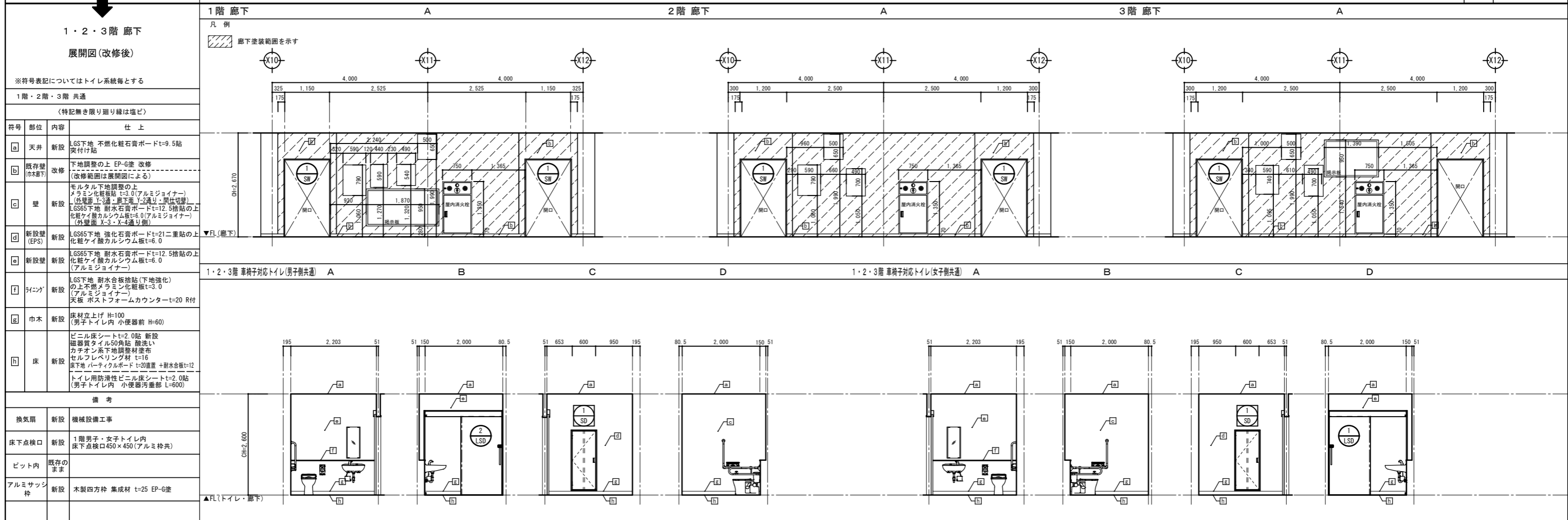
1・2・3階:男子トイレ・女子トイレ			
展開図(改修後)			
※符号表記についてはトイレ系統毎とする			
1階・2階・3階 共通			
(特記無き限り廻り線は塩ビ)			
符号	部位	内容	仕上
a	天井	新設	LG5下地 不燃化粧石膏ボードt=9.5貼 突付け貼
b	既存壁 (巾木下)	改修	下地調整の上 EP-G塗 改修 (改修範囲は展開図による)
c	壁	新設	モルタル下地調整の上 メラミン化粧板貼 t=3.0(アルミジョイナー) (外壁面 Y-3通・廊下面 Y-2通)・間仕切壁 LG565下地 耐水石膏ボードt=12.5捨貼の上 化粧ケイ酸カルシウム板t=6.0(アルミジョイナー) (外壁面 X-3・Y-4通り部)
d	新設壁 (EPS)	新設	LG565下地 強化石膏ボードt=21ニ里貼の上 化粧ケイ酸カルシウム板t=6.0
e	新設壁	新設	LG565下地 耐水石膏ボードt=12.5捨貼の上 化粧ケイ酸カルシウム板t=6.0 (アルミジョイナー)
f	バニタ	新設	LG5下地 耐水合板捨貼(下地強化) の上不燃メラミン化粧板t=3.0 (アルミジョイナー) 天板 ポストフォームカウンターt=20 R付
g	巾木	新設	床材立上げ H=100 (男子トイレ内 小便器前 H=60)
h	床	新設	ビニル床シートt=2.0貼 新設 磁器質タイル50角貼 酸洗い カチオン系下地調整材塗布 セルフレベルング材 t=16 床下地 パーティクルボード t=20置置 +耐水合板t=12 トイレ用防汚性ビニル床シートt=2.0貼 (男子トイレ内 小便器汚重部 L=600)
備考			
換気扇	新設	機械設備工事	
床下点検口	新設	1階男子・女子トイレ内 床下点検口450×450(アルミ枠共)	
ビット内	既存のまま		
アルミサッシ 枠	新設	木製四方枠 集成材 t=25 EP-G塗	
入口開口部 床見切	新設	ステンレス目地 3x12	



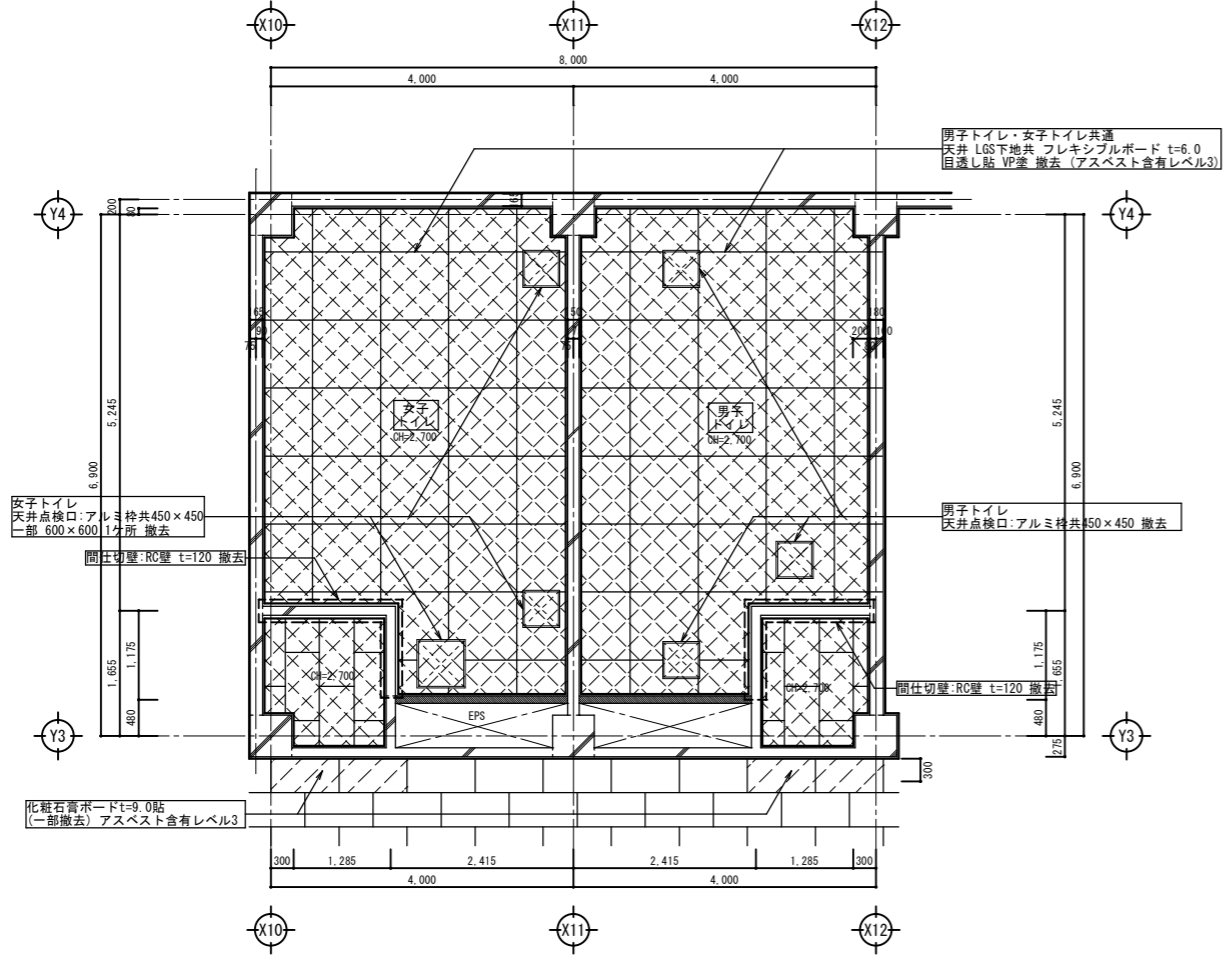
凡 別名(改修前・改修後 建築表共通)
撤去・新設建具を示す
撤去建具を示す
改修建具を示す
新設建具を示す



凡例(各階改修前・改修後 建具表共通)	
	撤去・新設建具を示す
	撤去建具を示す
	改修建具を示す
	新設建具を示す

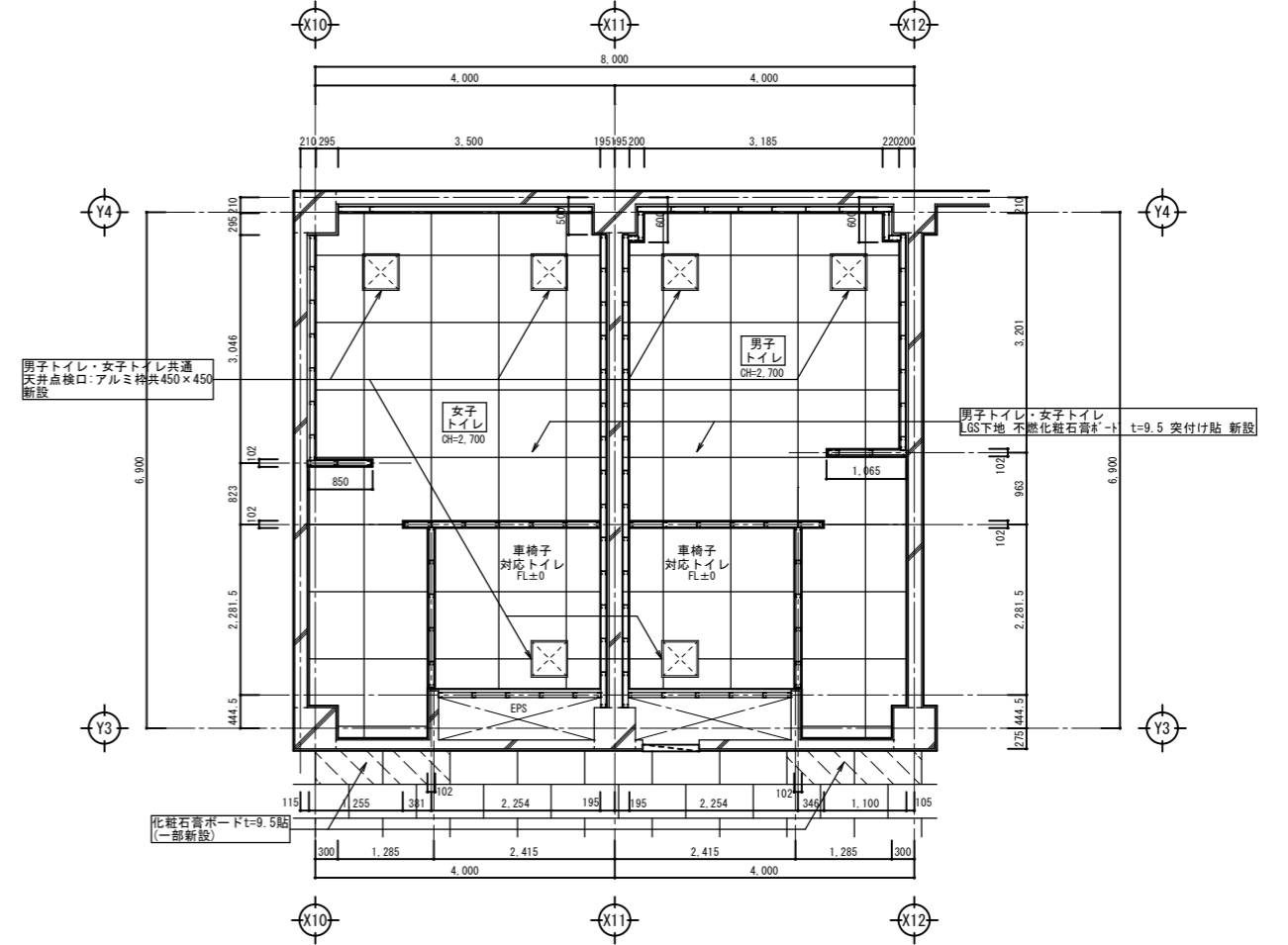


- 凡例
- 天井撤去範囲を示す
 - 天井撤去範囲を示す (一部廊下)

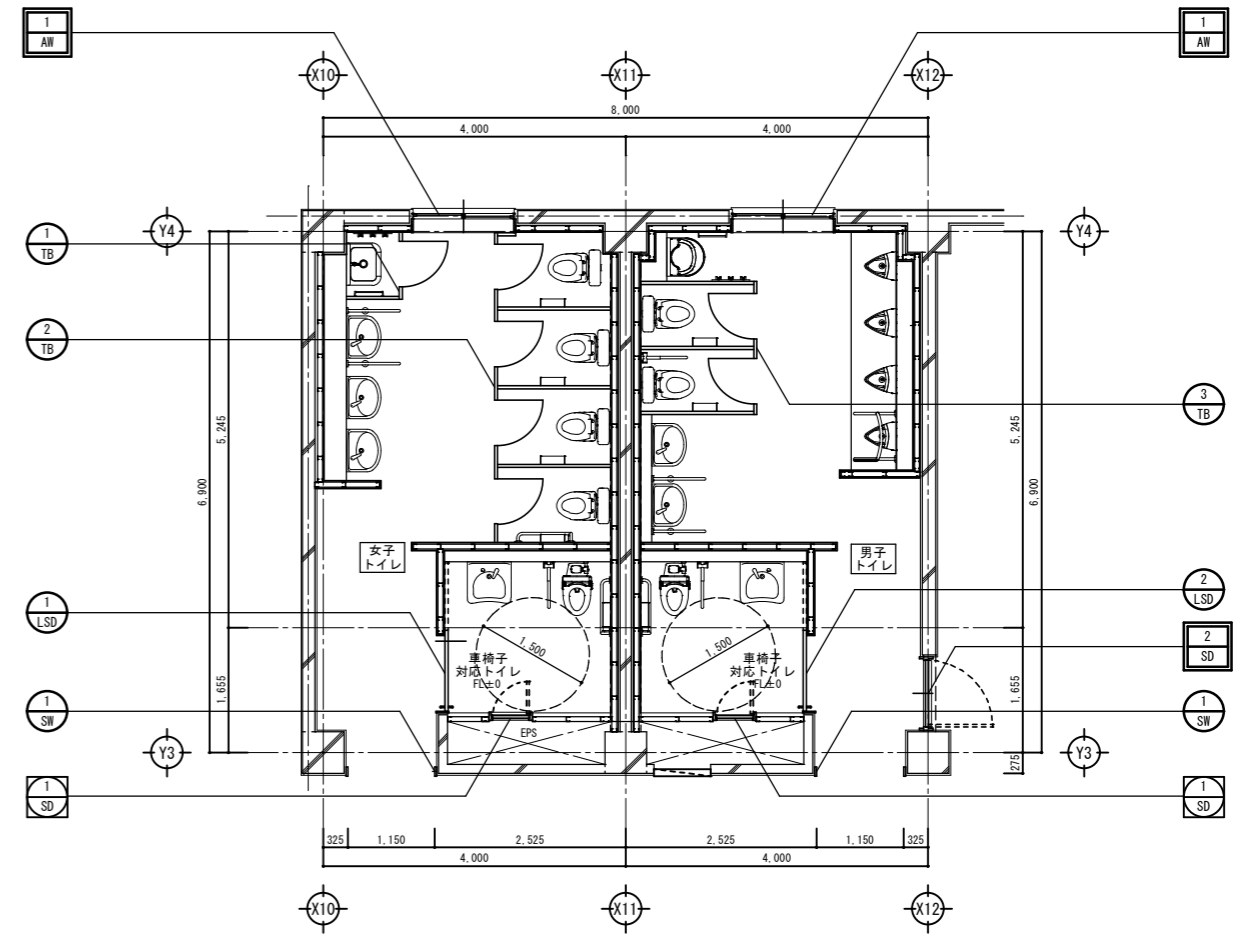
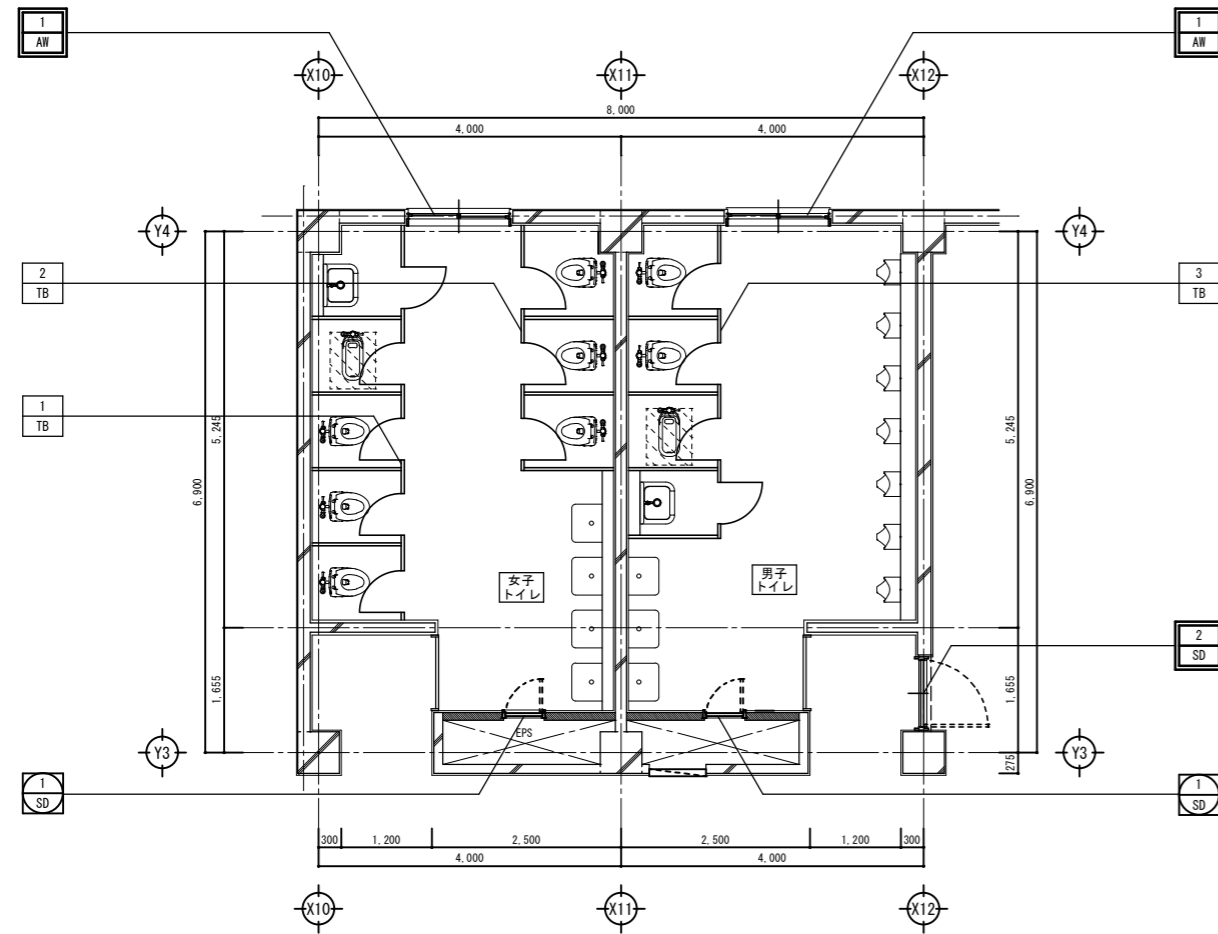


共通事項
1. 特記無き限り 廻り縁は塩ビ製 撤去

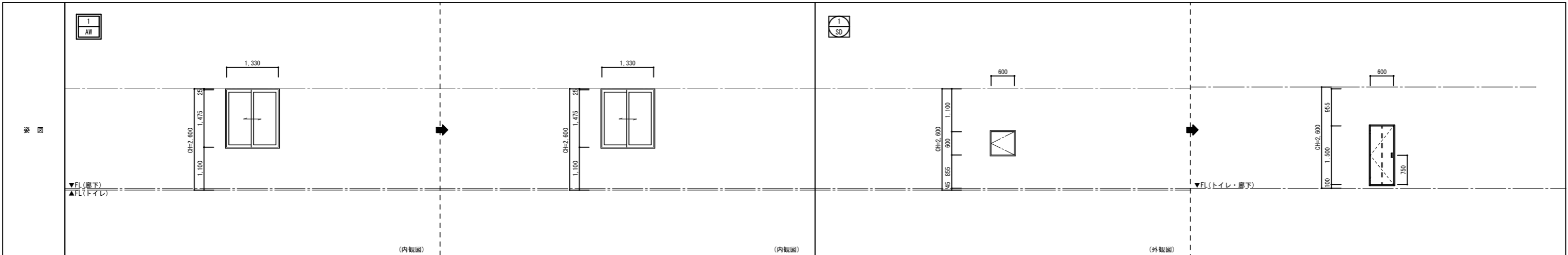
- 凡例
- 天井新設範囲を示す (一部廊下)



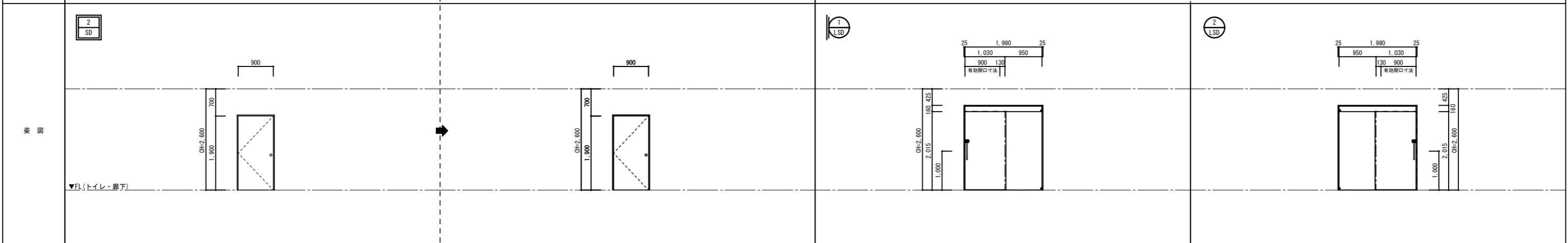
共通事項
1. 特記無き限り 廻り縁は塩ビ製 新設
2. 天井点検口取付位置については電気・機械設備との打合せにより決定する事。



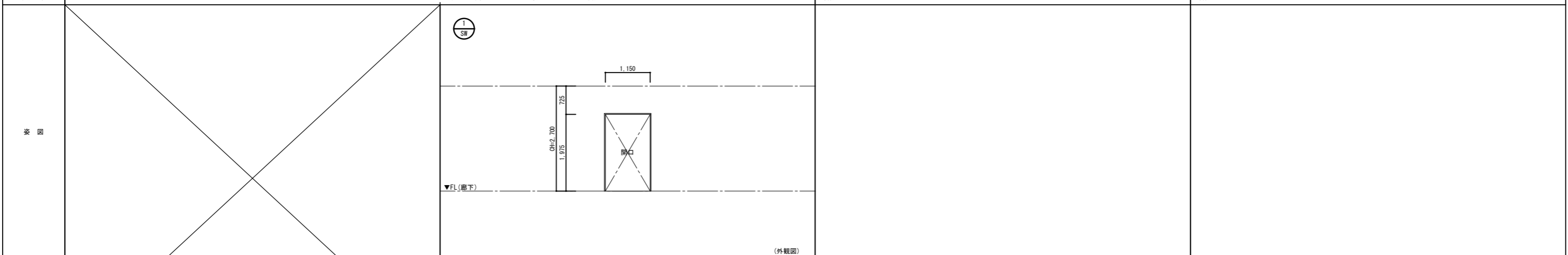
凡例 (展開図共通)	撤去・新設建具を示す	改修建具を示す
新設建具を示す	撤去建具を示す	



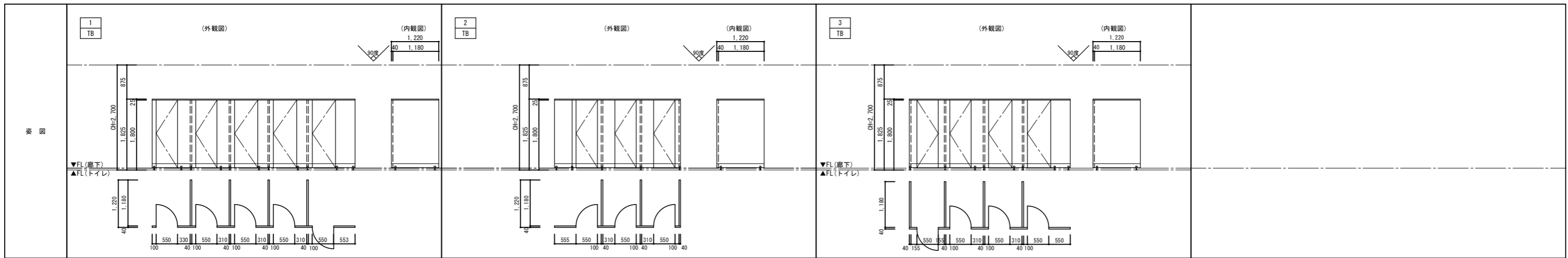
型式	見込	アルミ製引違サッシ	70	アルミ製引違サッシ	70	スチール片開きドア	25	スチール片開きドア	25
位置	数量	1・2・3階 男子トイレ・女子トイレ	6	1・2・3階 男子トイレ・女子トイレ	6	1・2・3階 男子トイレ・女子トイレ (車椅子対応トイレ)	6	1・2・3階 男子トイレ・女子トイレ (車椅子対応トイレ)	6
硝子	仕上	型板ガラス t=5.0	アルマイト	型板ガラス t=5.0	アルマイト	屏枠共 両面スチール t=1.6 SOP塗(錆止め)	SOP	屏枠共 両面スチールパネル t=1.6 EP-G塗(錆止め)	EP-G
金物	クレセント・戸車・水切・四方アングル・付属金物一式			クレセント・戸車・水切・四方アングル・付属金物一式			付属金物一式		
備考									
改修内容	木製額縁四方枠 95×25 撤去			ガラス清掃(内外)・木製額縁四方枠185×25程度 EP-G塗 新設			撤去		



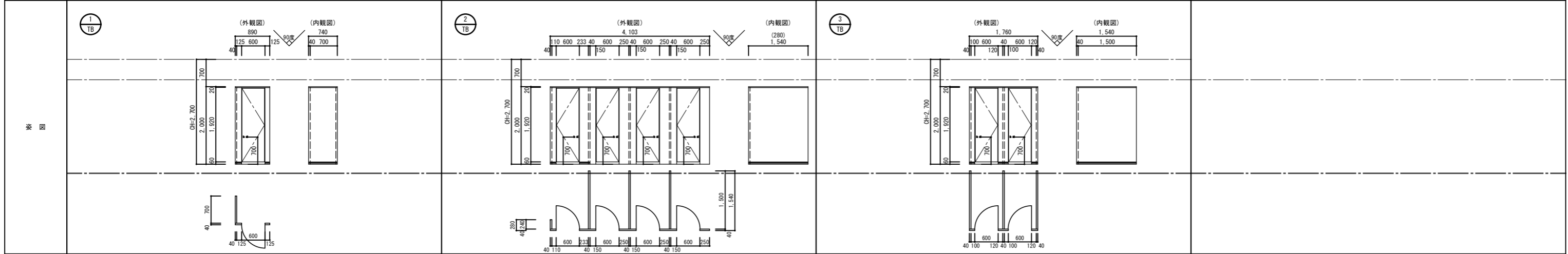
型式	見込	スチール片開きドア	80	スチール片開きドア	80	鋼製軽量片引きハンガー戸	80	鋼製軽量片引きハンガー戸	80
位置	数量	1階～3階 前室(廊下)	3	1階～3階 前室(廊下)	3	1階～3階 女子トイレ(車椅子対応トイレ)	3	1階～3階 男子トイレ(車椅子対応トイレ)	3
硝子	仕上	両面スチール OP	スチール	両面スチール OP	スチール	枠 t=1.6mm SOP(錆止め)・扉 両面化粧鋼板 t=0.6mm	スチール	枠 t=1.6mm SOP(錆止め)・扉 両面化粧鋼板 t=0.6mm	スチール
金物	丁番・DC・握り込み取手			丁番・DC・握り込み取手			エンドストッパー・引き棒・空錠・付属金物一式		
備考							オートクローズ		
改修内容				片面下地調整の上 EP-G塗 (男子トイレ出入口側)			新設		



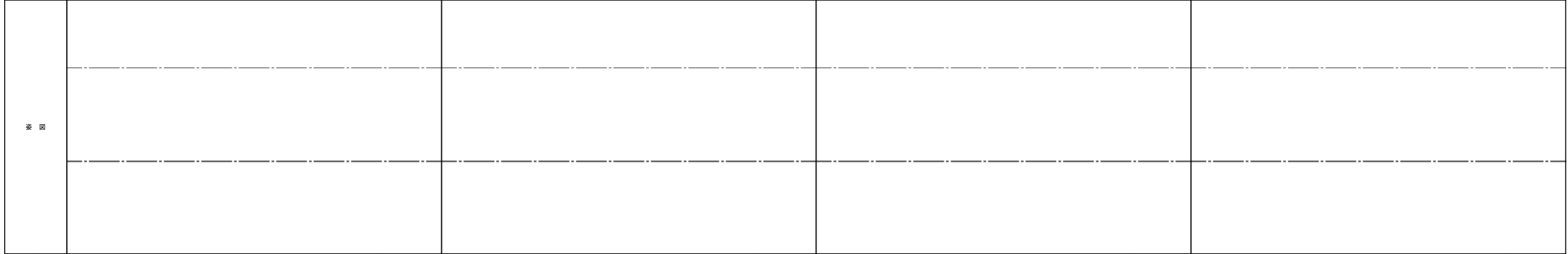
型式	見込	スチール三方枠(開口)	195						
位置	数量	1・2・3階 男子トイレ・女子トイレ(出入口部分)	6						
硝子	仕上	スチール t=1.2 25×195 EP-G塗(錆止め)	EP-G						
金物	-			-			-		
備考									
改修内容	新設 三方枠モルタル詰め								



型式	見込	トイレブース	40	トイレブース	40	トイレブース	40
位置	数量	1・2・3階 女子トイレ	3	1・2・3階 女子トイレ	3	1・2・3階 男子トイレ	3
硝子	仕上	耐水合板 OP塗	木製	耐水合板 OP塗	木製	耐水合板 OP塗	木製
金物	ステンレス頭つなぎ・ステンレス巾木・戸当り・ラバトリーヒンジ・付属金物一式						
備考							
改修内容	撤去						

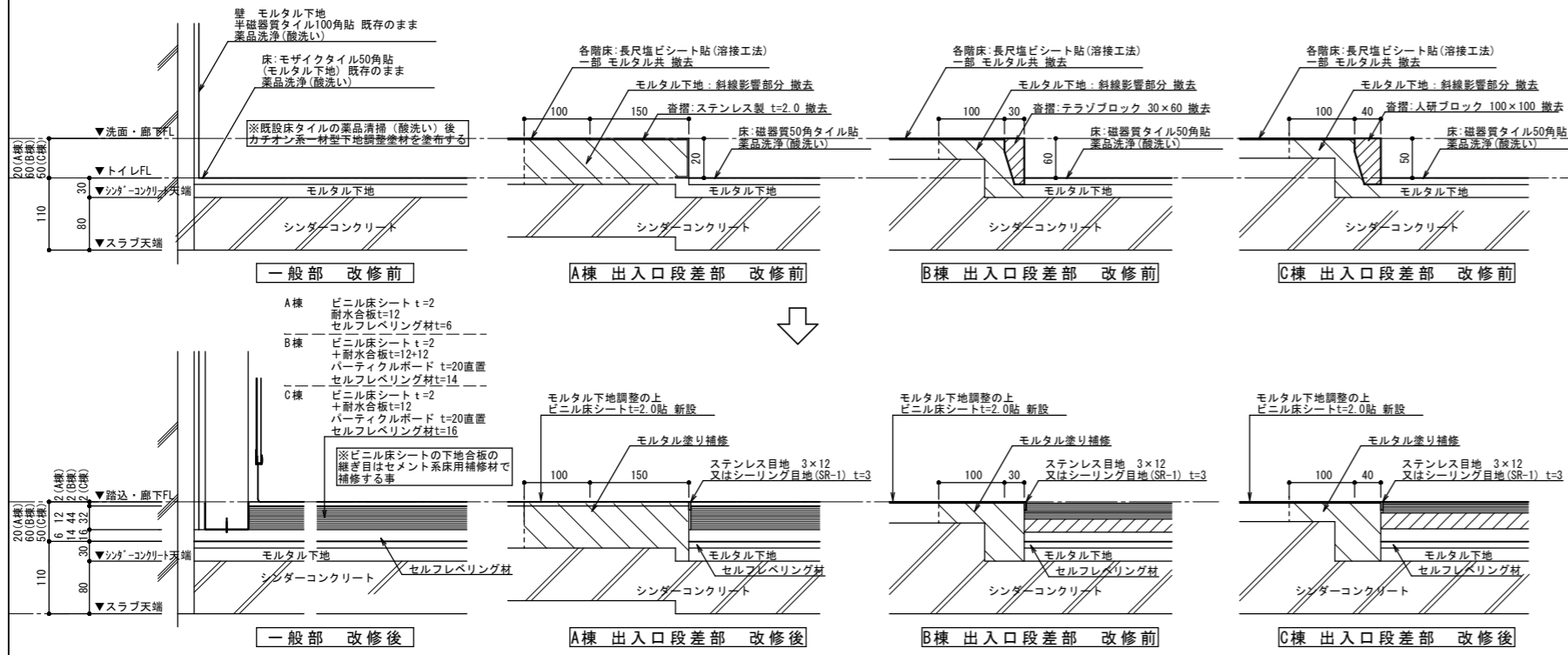


型式	見込	トイレブース	40	トイレブース	40	トイレブース	40
位置	数量	1・2・3階 女子トイレ	3	1・2・3階 女子トイレ	3	1・2・3階 男子トイレ	3
硝子	仕上	高圧メラミン樹脂化粧板 (下地MDF・芯材ペーパーハニカム)・アルミールエッジ(アルマイトクリア)		高圧メラミン樹脂化粧板 (下地MDF・芯材ペーパーハニカム)・アルミールエッジ(アルマイトクリア)		高圧メラミン樹脂化粧板 (下地MDF・芯材ペーパーハニカム)・アルミールエッジ(アルマイトクリア)	
金物	中心吊金物・ステンレス巾木・アルミ笠木・その他付属金物一式						
備考							
改修内容	新設						

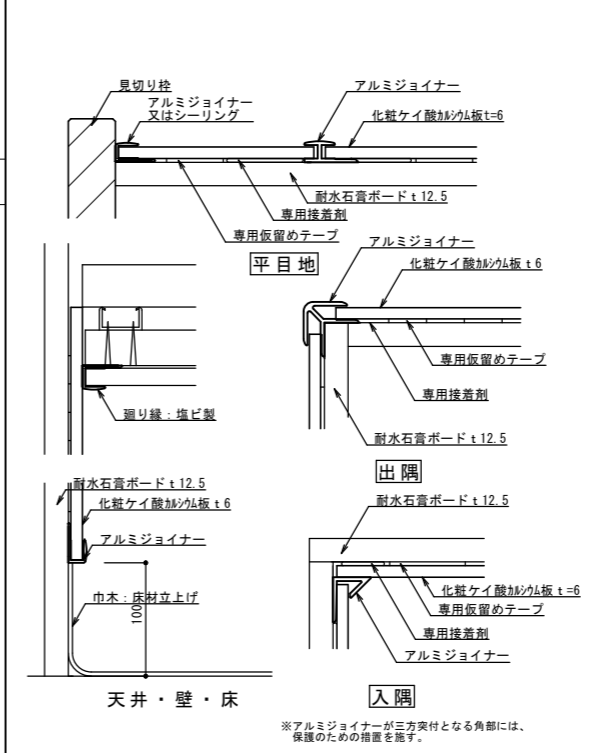


型式	見込						
位置	数量						
硝子	仕上						
金物							
備考							
改修内容							

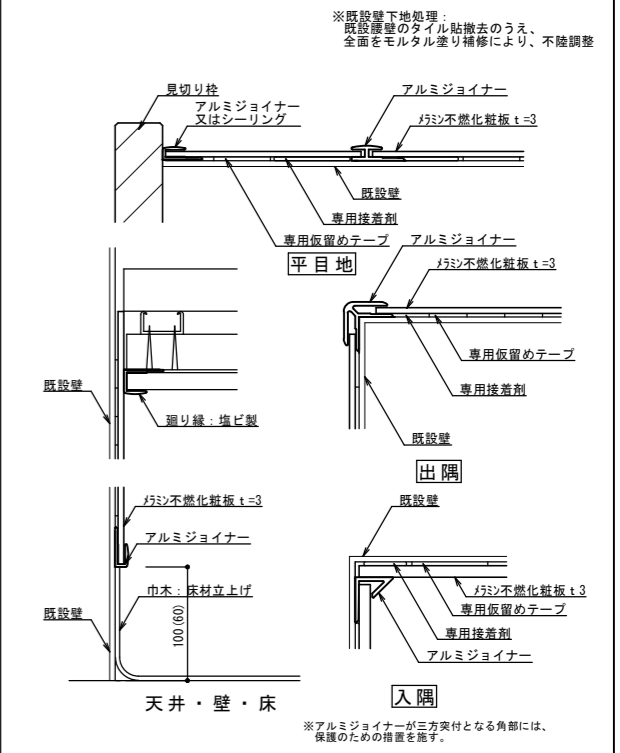
床：乾式二重床詳細図 S=1/5



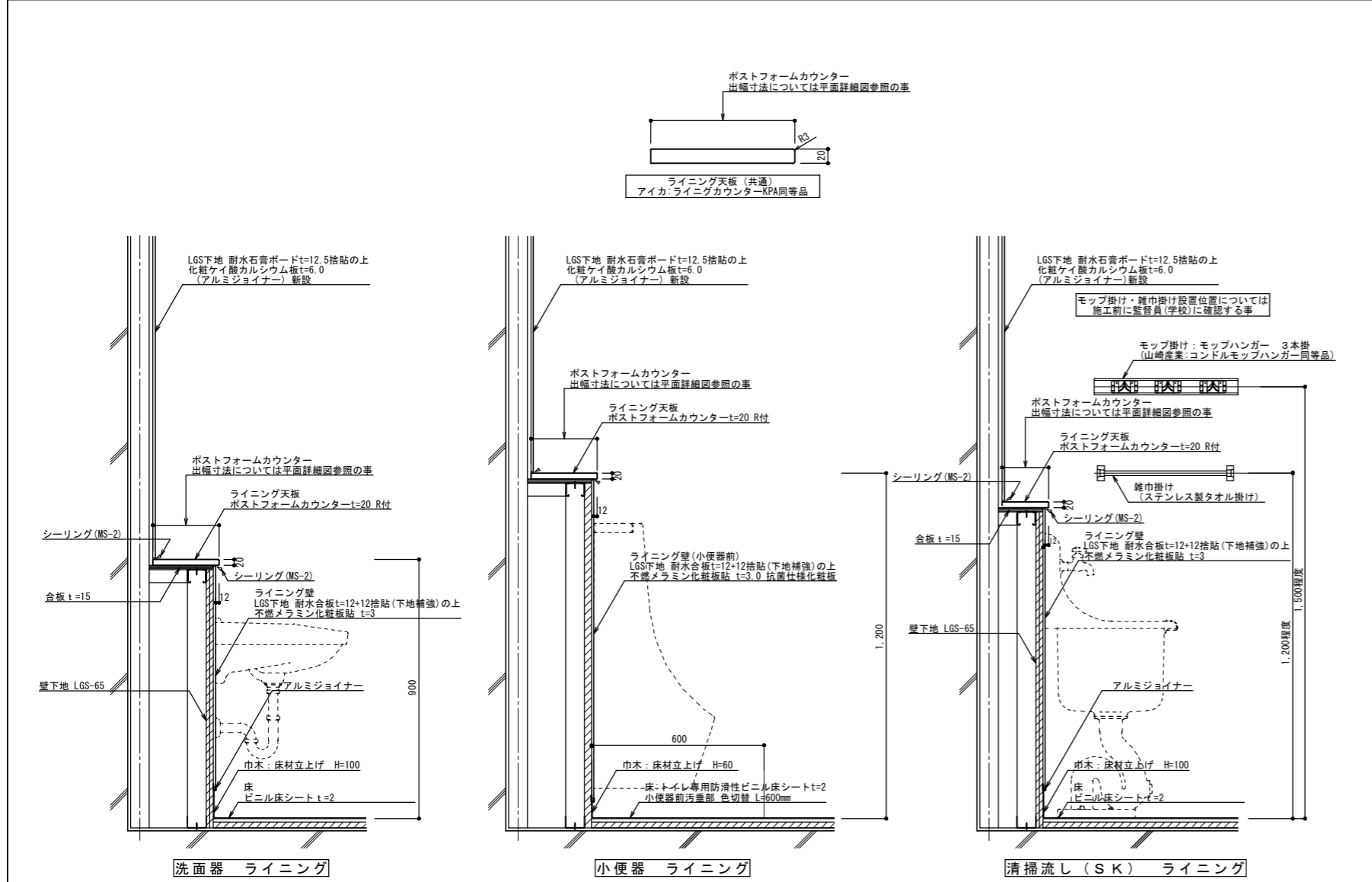
壁：化粧ケイカル板納まり標準図 S=1/2



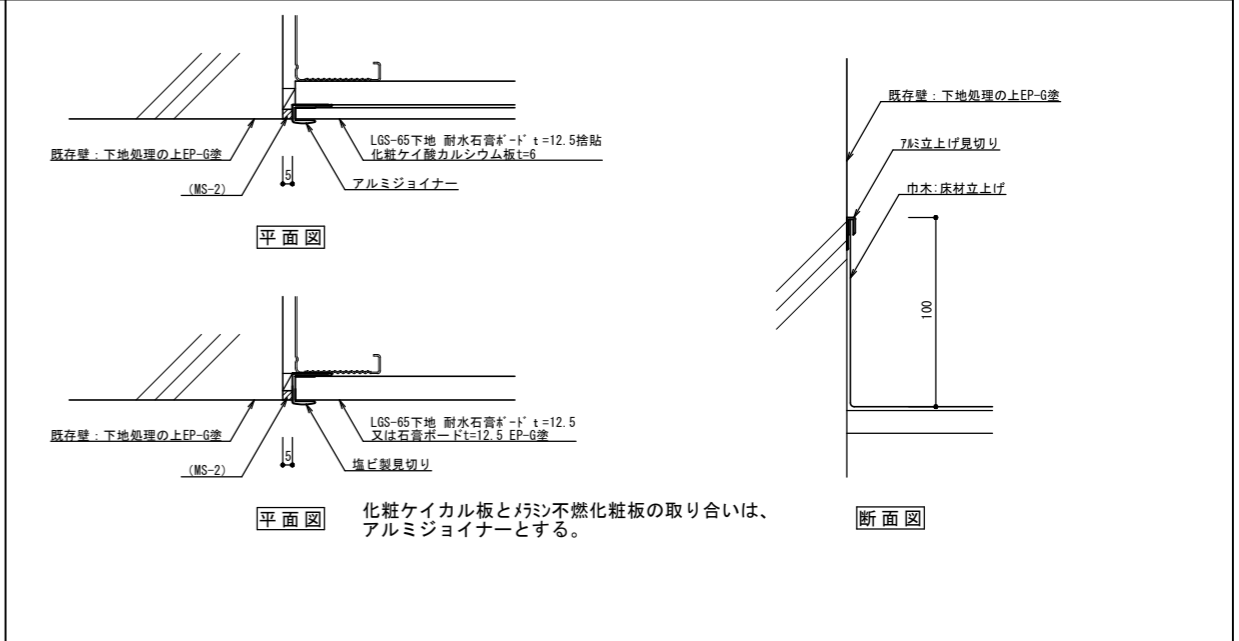
壁：メラミン不燃化粧板（直貼）納まり標準図 S=1/2



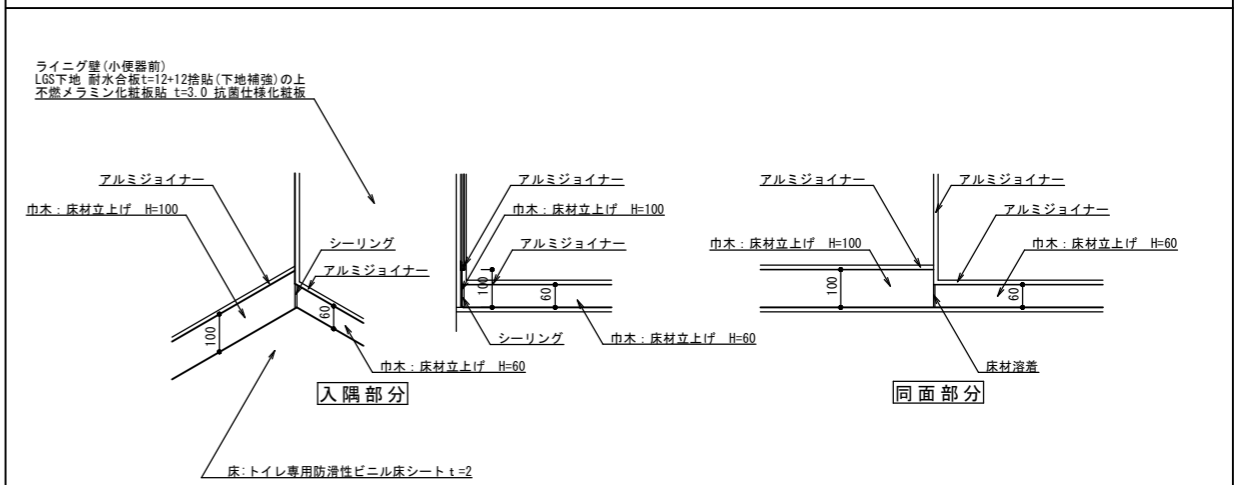
ライニング詳細標準図 S=1/10



壁：取り合い詳細図 S=1/2

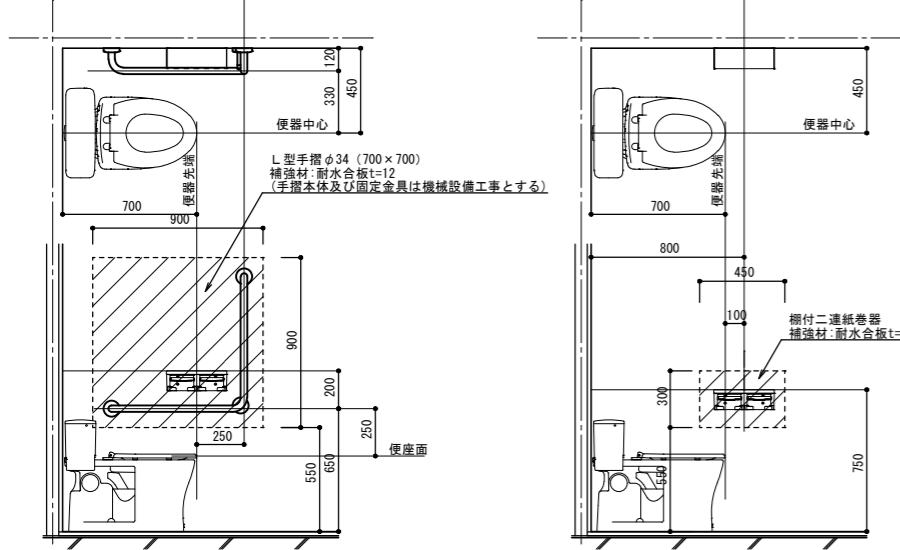


小便器周り巾木納まり参考図 S=1/10

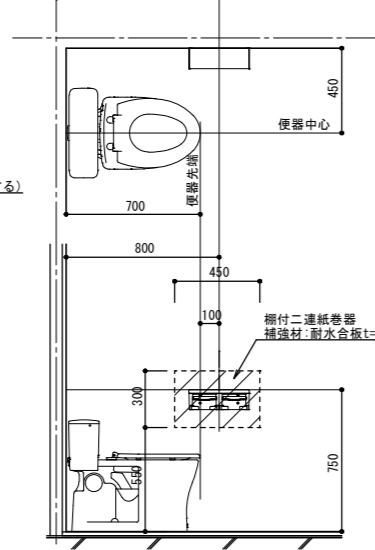


壁下地補強及び手摺・紙巻器等設置位置詳細図 S=1/20

L型手摺・紙巻器



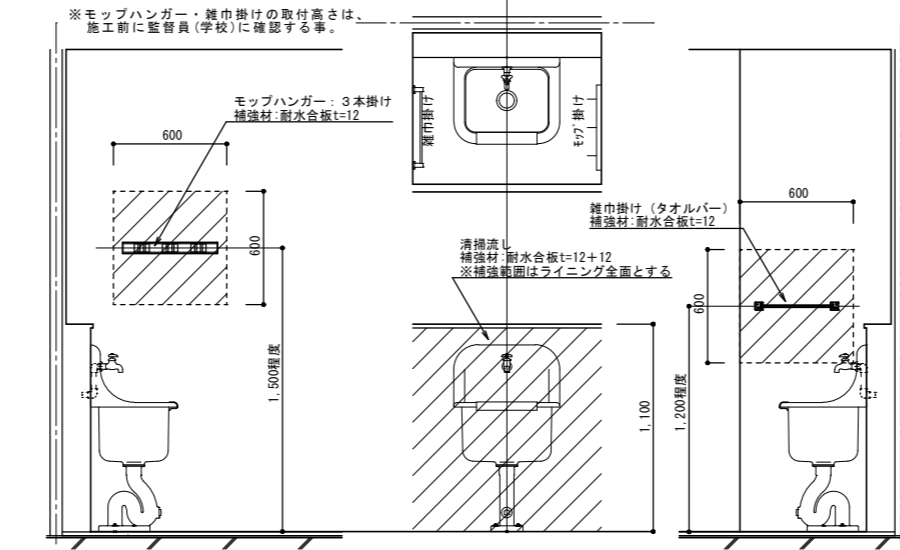
紙巻器



※トイレブースに取り付ける場合の下地補強は、トイレブース工事とする。

ライニング下地補強詳細図(参考図) S=1/20

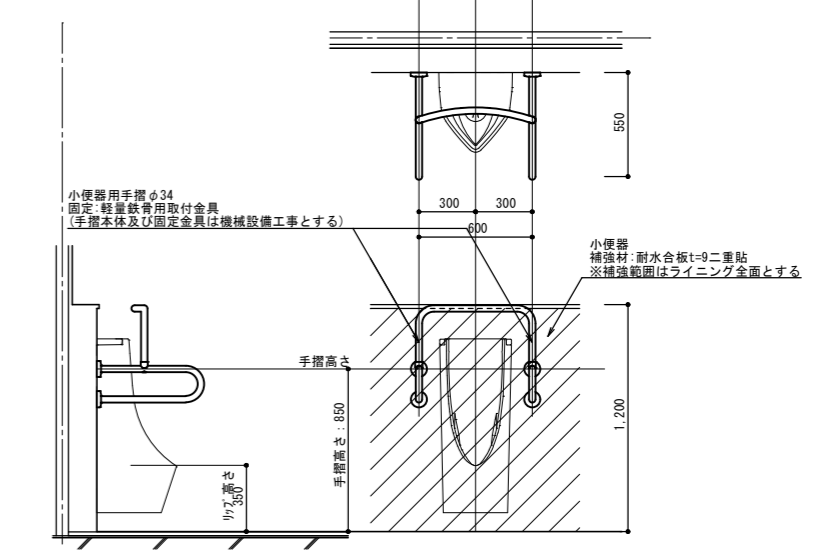
清掃流し(共通)



※トイレブースに取り付ける場合の下地補強は、トイレブース工事とする。

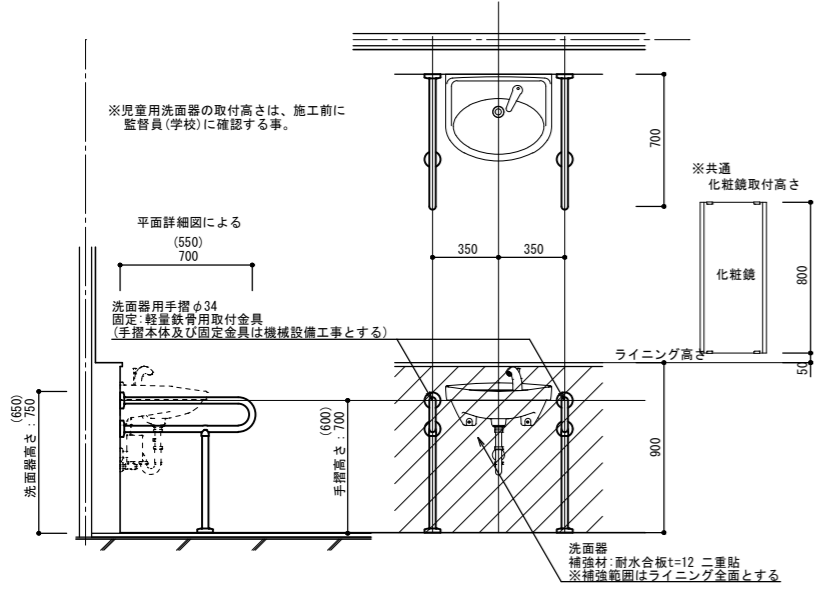
ライニング下地補強詳細図 S=1/20

小便器手摺: 児童用

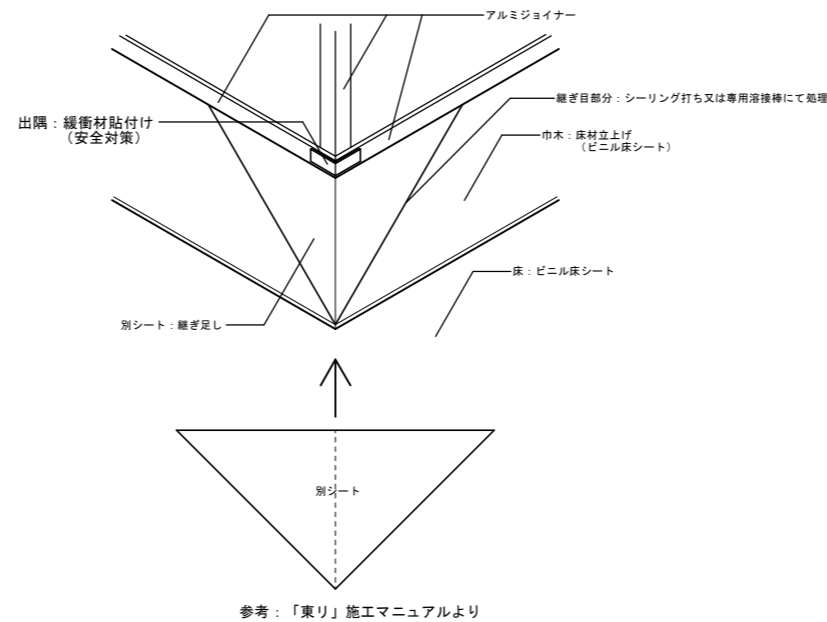


ライニング下地補強詳細図 S=1/20

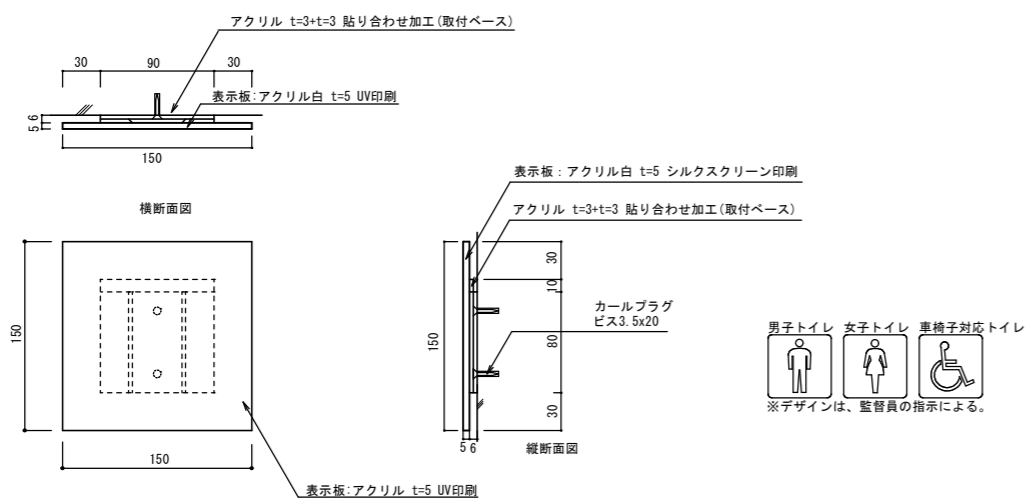
洗面器・洗面器手摺



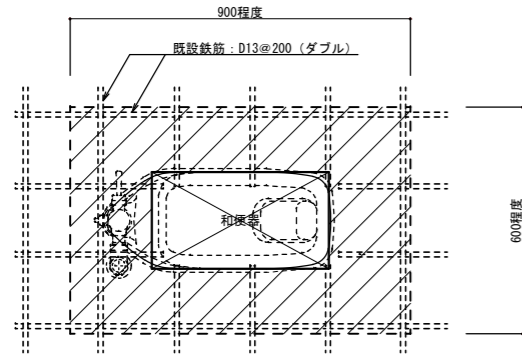
ライニング下地補強詳細図 S=1/20



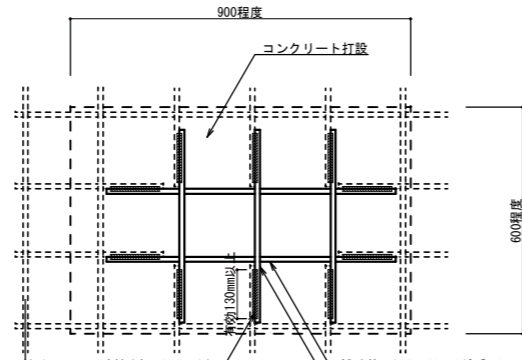
ピクトサイン詳細図(参考図) S=1/3



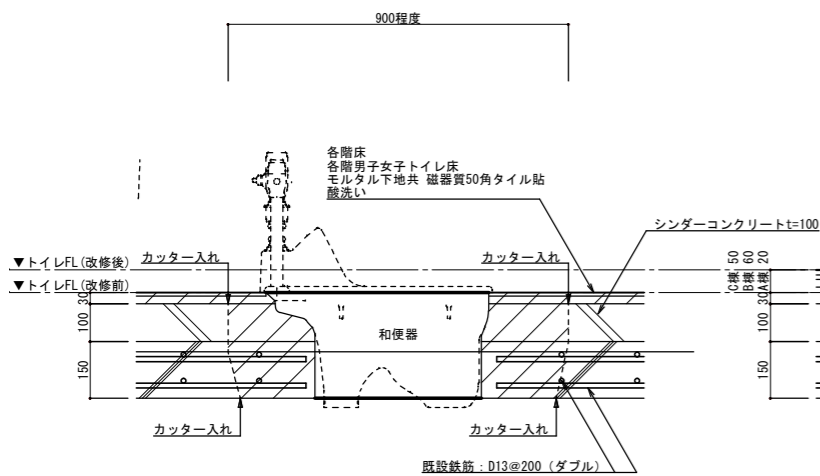
- 特記事項
1. コンクリート打ち継ぎ面は目荒らしし、潤滑状態にする事。
 2. 打ち継ぎ面は「JASS-5」に準拠し処理する事。
 3. 配合計画書及びコンクリート試験成績表(1、4週)を提出する事。
 4. コンクリートの強度補正は「公共建築工事標準仕様書」に基づき行うものとする。
 5. 解体後は現況を調査し適切な施工を行う事。
 6. 状況により後施工接着系アンカーを使用し補強する事。
- ※補助材料として後施工接着系アンカーを10本/箇所計上する事。



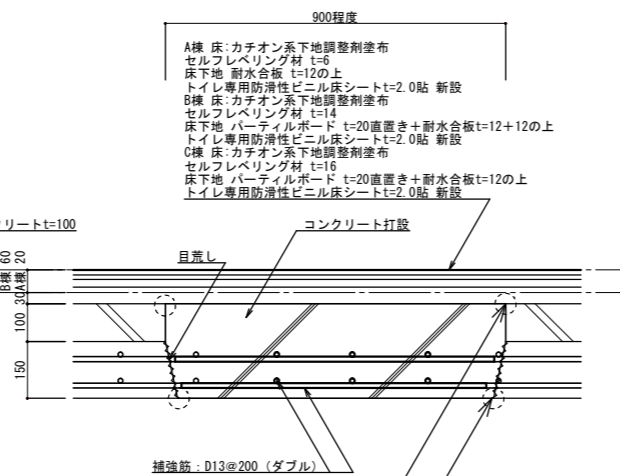
平面図【改修前】



平面図【改修後】



断面図【改修前】

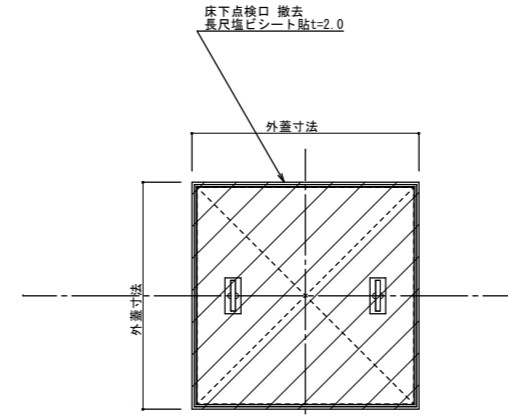


断面図【改修後】

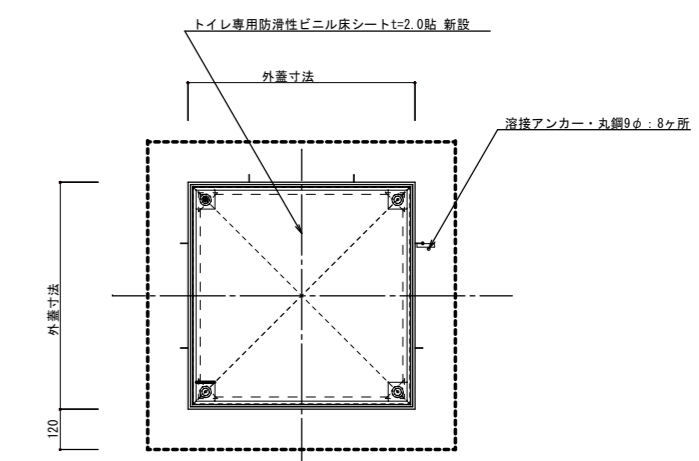
※現場状況に応じ、後施工アンカー併用の事。
接着系アンカーD 1.3 (1.0本/箇所)

凡例
[Hatched] - 撤去部分を示す

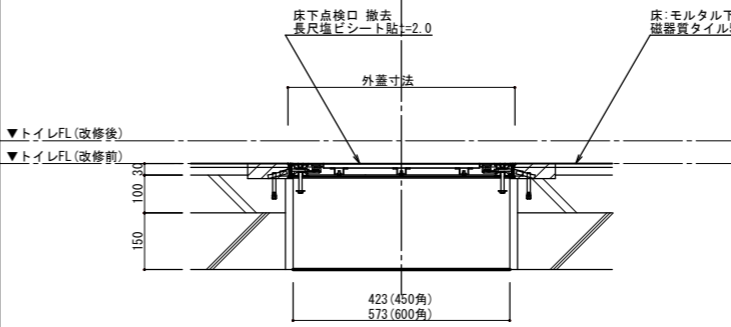
凡例
[Hatched] - コンクリート打設部分を示す
鉄筋: D13 SD295A
コンクリート: Fc=21N/mm²・スランプ18cm



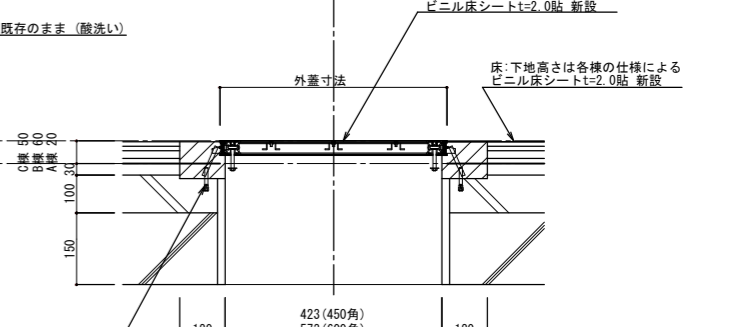
平面図 改修前



平面図 改修後

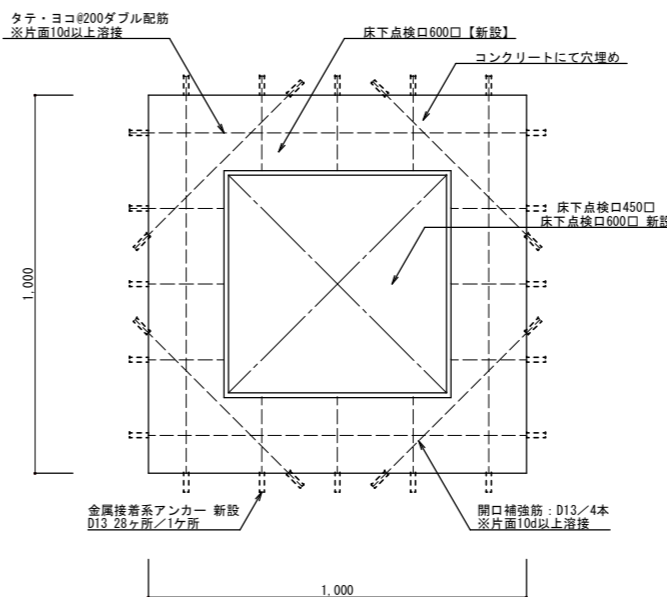


断面図 改修前



断面図 改修後

凡例
[Hatched] - 撤去部分を示す



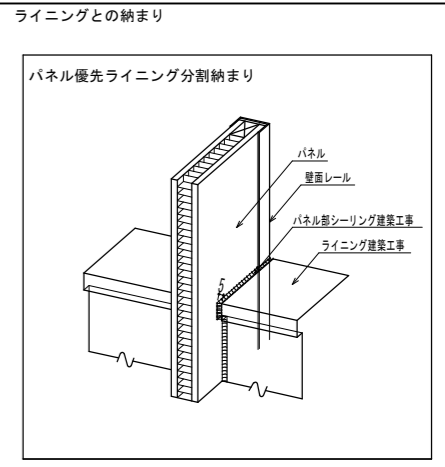
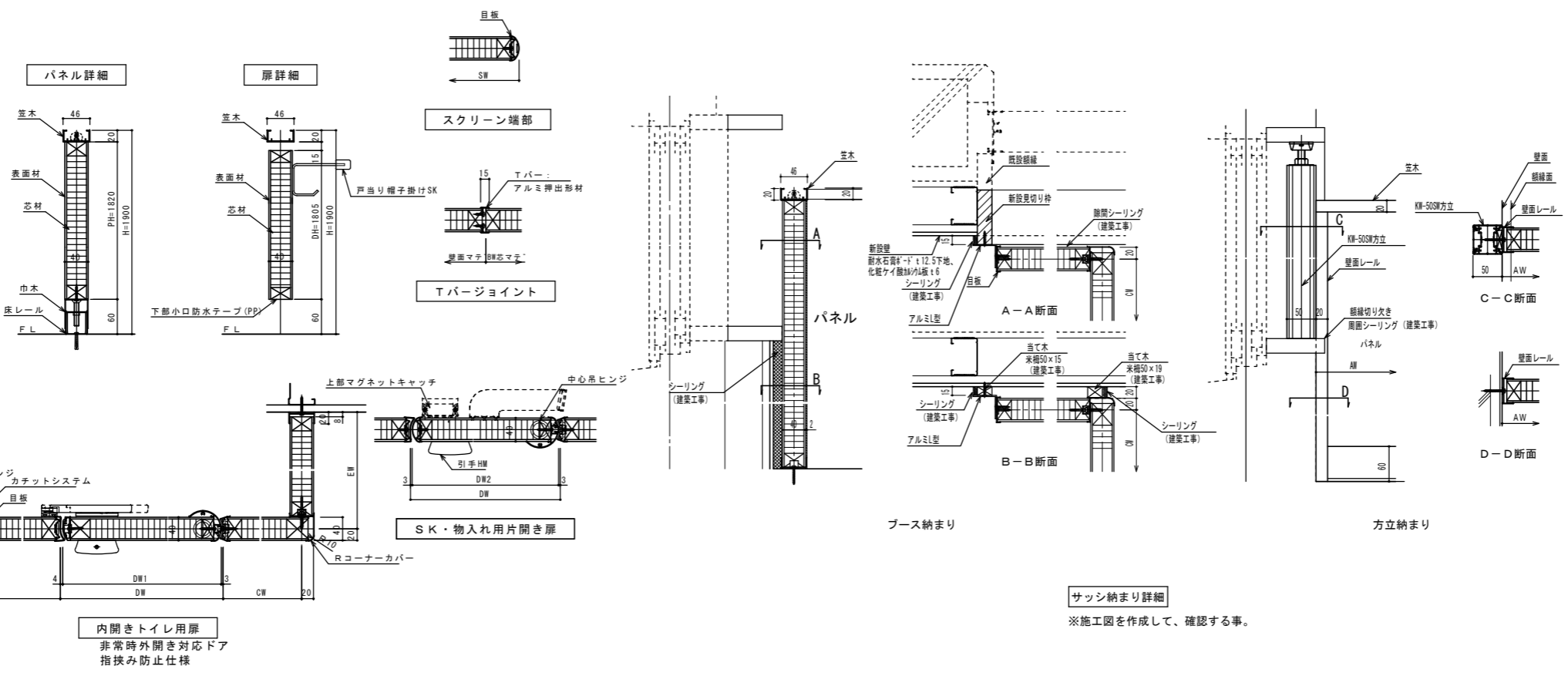
平面図

※1階床スラブ 1,000角 新設
※断面図については和便器開口閉塞と同仕様とする。

トイレブース詳細図 (参考図) S=1/5

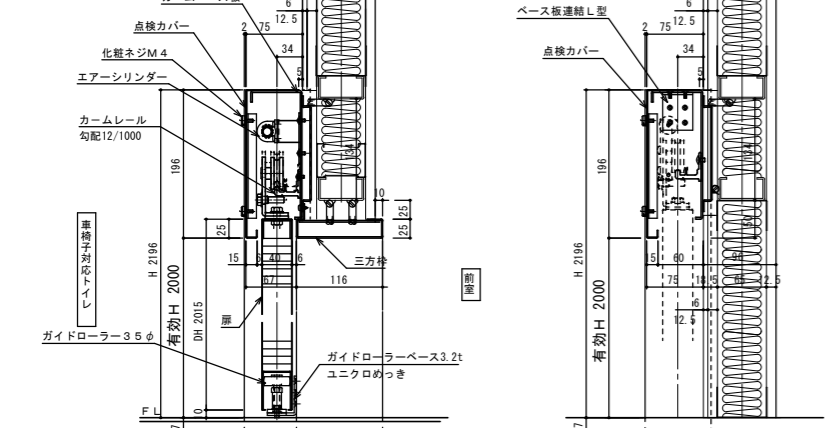
◇仕様表 ※メーカー仕様に準じる。

項目	部材	材料 (板厚mm)
パネル	パネル表面材	高圧メラミン樹脂化粧板 (下地: MDF)
	芯材	ペーパーコア
	目板/戸当り	アルミ押出形材 <アルマイトクリア処理上>
付属品	巾木/床レール	ステンレス 0.8mm <ヘアライン仕上>
	笠木	アルミ押出形材 <アルマイトクリア処理上>
	壁面レール/コーナーカバー	アルミ押出形材 <アルマイトクリア処理上>
	ヒンジ/SKヒンジ	中心吊グレビティヒンジ/中心吊ヒンジ
	ロック	スライドロックEC (非常時解放外開き仕様)
	その他金物	戸当り帽子掛けSK / 引手HM



軽量鋼製建具 (LSD-01) 詳細図 (参考図) S=1/5

◇仕様表 ※メーカー仕様に準じる。



項目	部材	材料 (板厚mm)
駆動	駆動方式	積斜レール 制御装置エアダンパ
装置	カムベース板	亜鉛めっき鋼板 2.3mm <防錆塗装仕上>
	カムレール	アルミ押出形材 <アルマイト処理上>
枠	ハンガー戸草	樹脂製戸草 ブラケットはめつき仕上
	先付け枠	亜鉛めっき鋼板 1.6mm <指定色焼付塗装仕上>
扉	点検カバー	冷間圧延鋼板 1.2mm <指定色焼付塗装仕上>
	パネル表面材	亜鉛めっき鋼板 0.6mm <指定色焼付塗装仕上>
切窓	切窓・ガラー	アルミ押出形材 <指定色焼付塗装仕上>
	切窓ビート	ポリ塩化ビニル 対応ガラス厚3~6mm <グレー色>
	フロントゴム	ポリ塩化ビニル <ブラック色>
	ロック	非常解放付樹脂製サムターンSLB-20S(W)上出し
取手	取手	ステンレス鏡面ハンドルφ25 L=450

