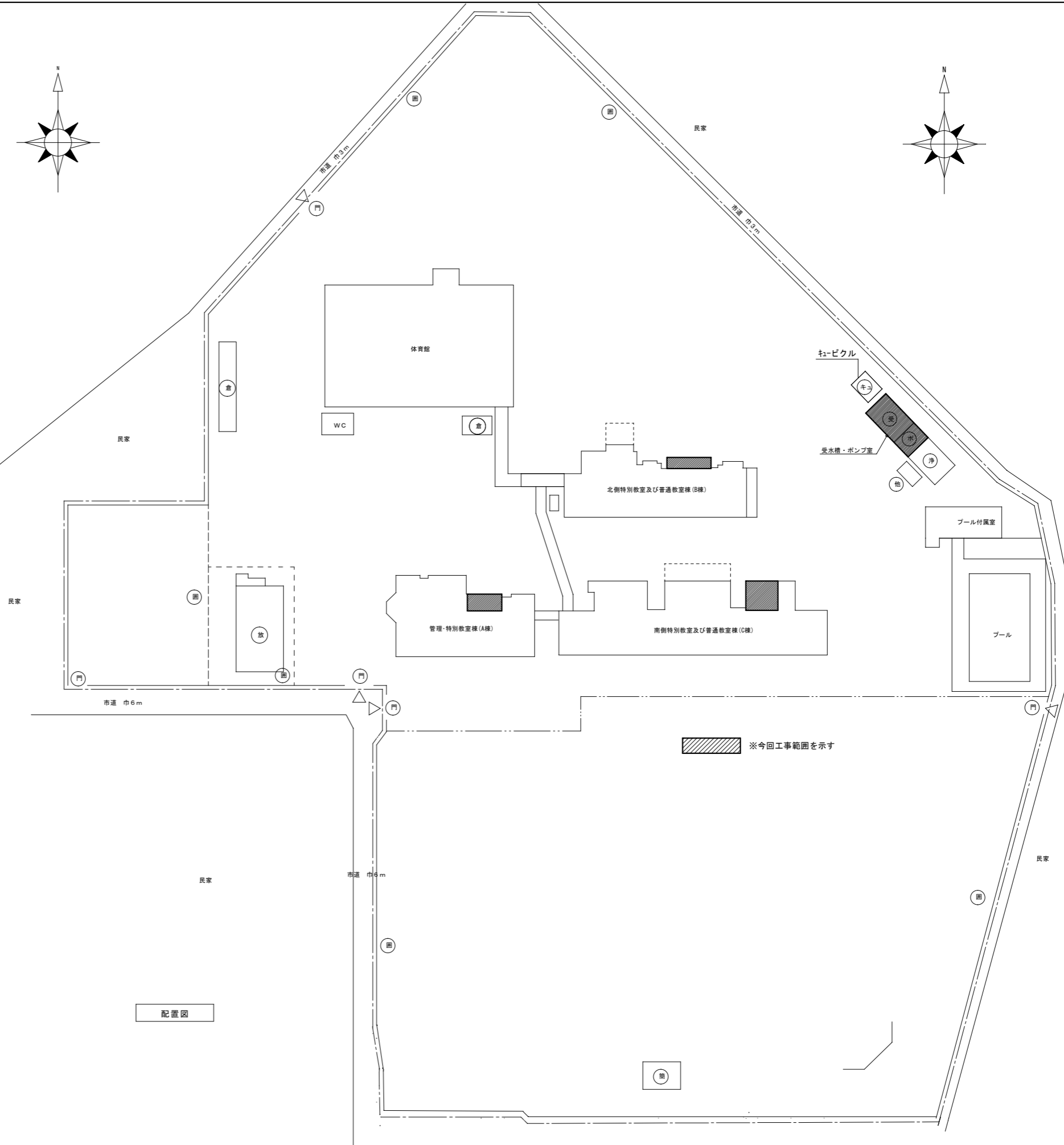
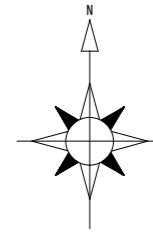
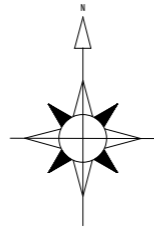


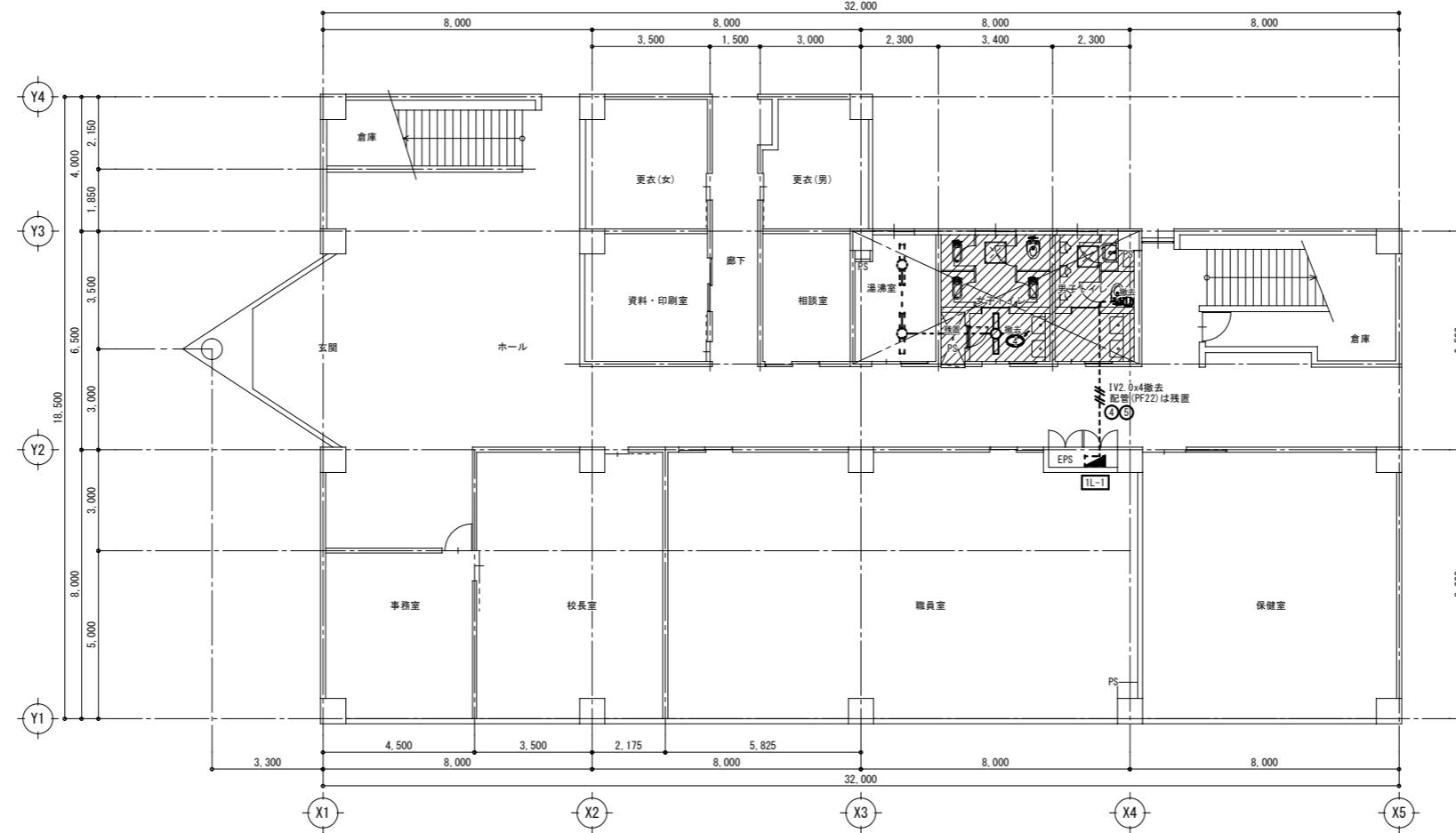
工事場所：春日部市大倉496-1

案内図



配置図

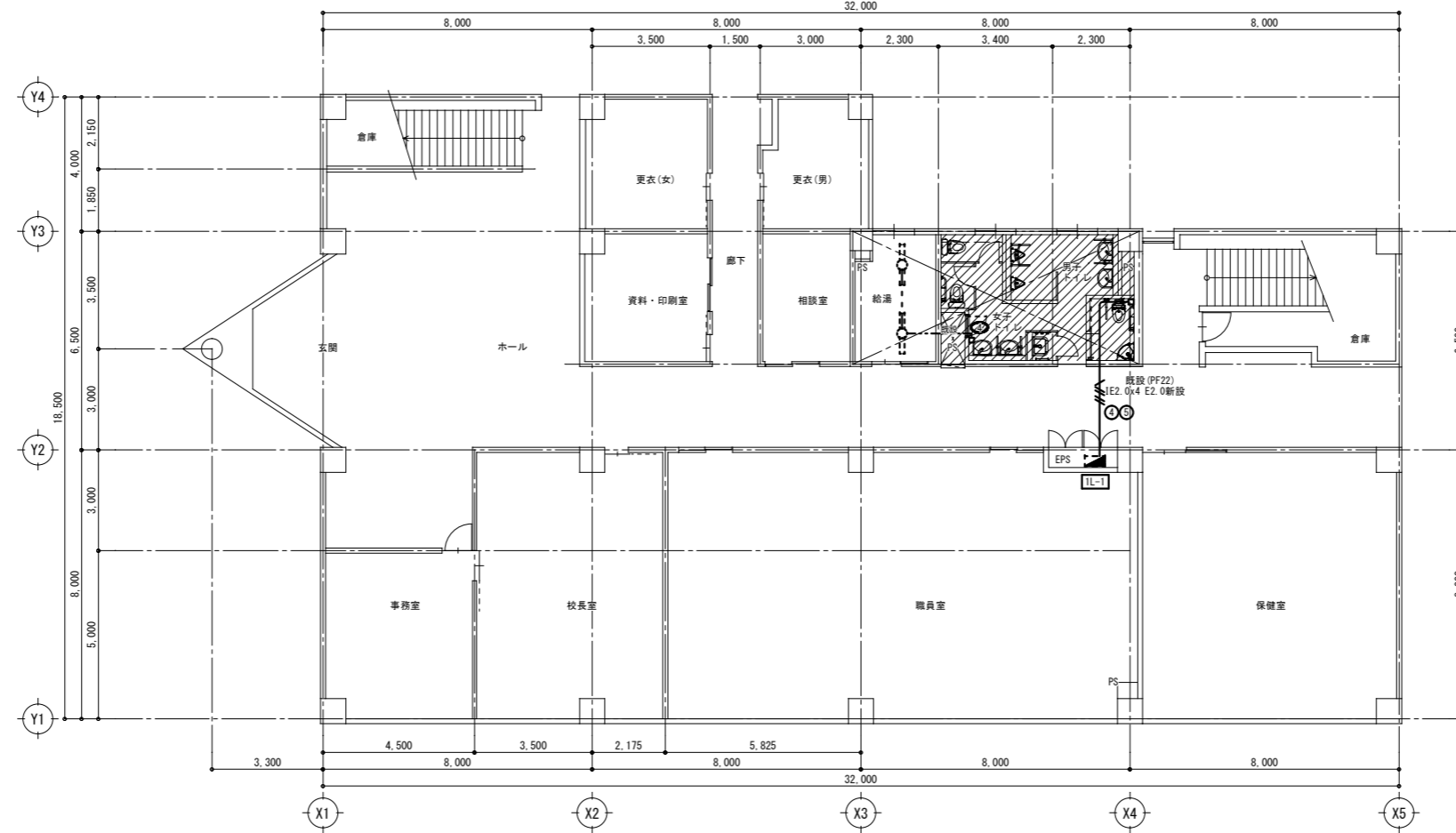
管理・特別教室棟 (A棟) 1階平面図 (改修前)



凡例  
: 改修工事部分 (全面リニューアル改修工事) を表す。  
設備機器凡例 (既設)

記号	機器名称	仕様	適用
SW	残置電灯分電盤	銅製露出型	残置
L	既設照明器具		撤去
P	既設照明器具		残置
⊕	既設コンセント	2P15A接地端子付	撤去
---	配線	天井裏ケーブルころがし	残置

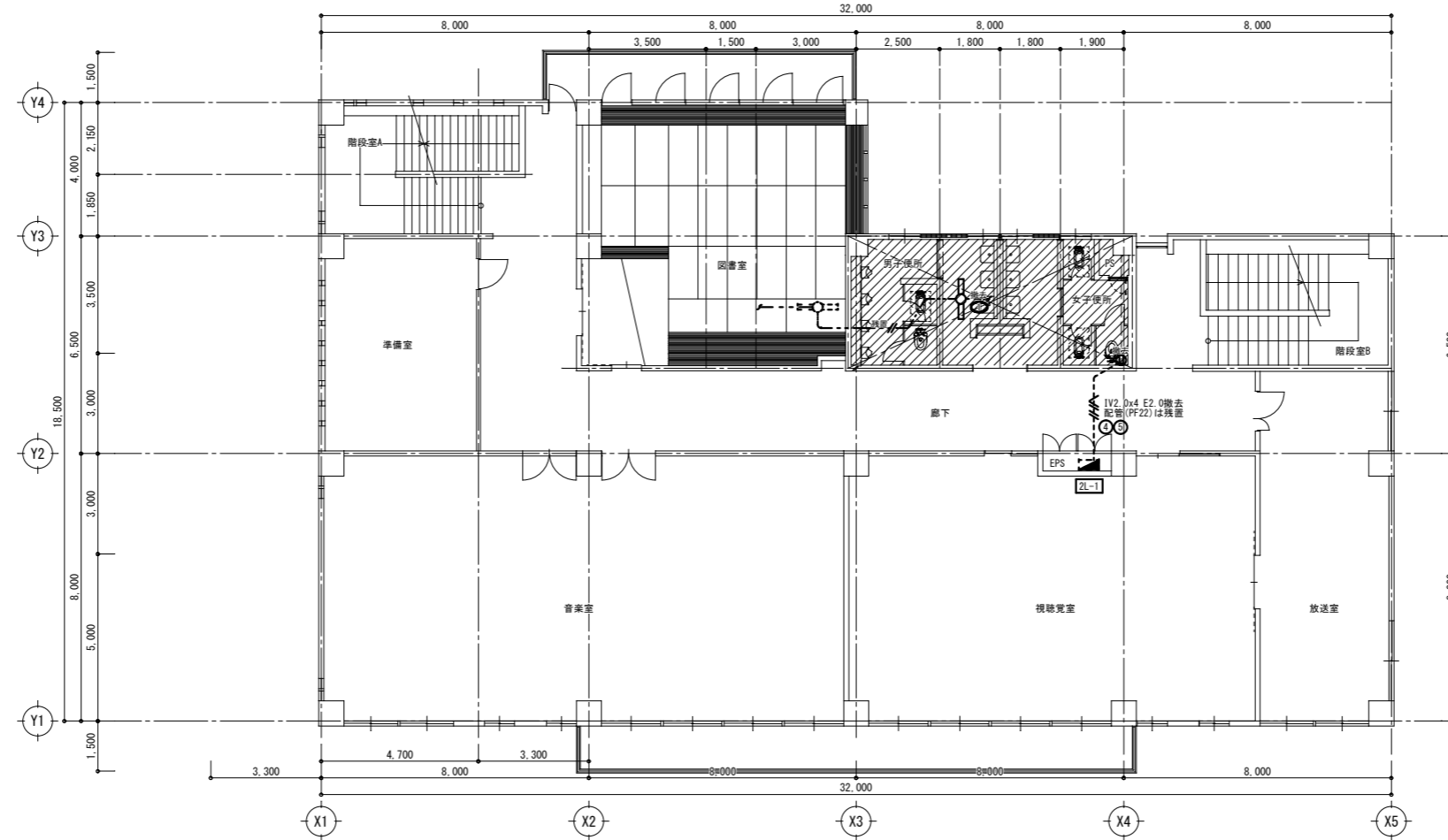
管理・特別教室棟 (A棟) 1階平面図 (改修後)



凡例  
: 改修工事部分 (全面リニューアル改修工事) を表す。  
設備機器凡例 (新設)

記号	機器名称	仕様	適用
SW	既設電灯分電盤	銅製露出型	既設
L	既設照明器具		既設
□	0. BOX	ブランクP	新設
---	配線	配管は既設再使用	新設
---	配線	天井裏ケーブルころがし	既設

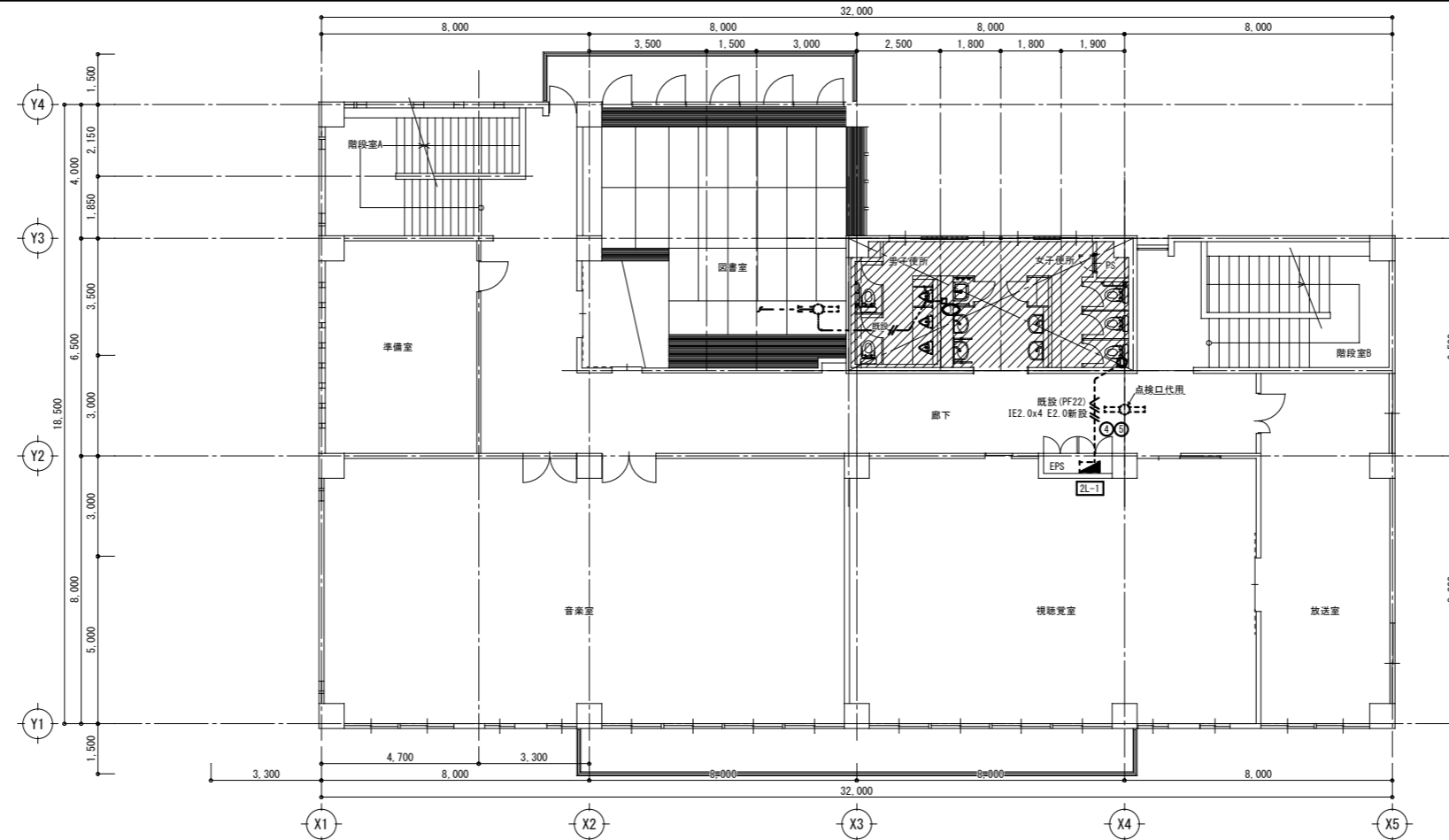
管理・特別教室棟 (A棟) 2階平面図 (改修前)



凡例  
 : 改修工事部分 (全面リニューアル改修工事) を表す。  
 設備機器凡例 (既設)

記号	機器名称	仕様	適用
	既設電灯分電盤	銅製露出型	既設
	既設照明器具		撤去
	既設照明器具		既設
	既設コンセント	2P15A接地端子付	撤去
	配線	天井裏ケーブルところがし	既設

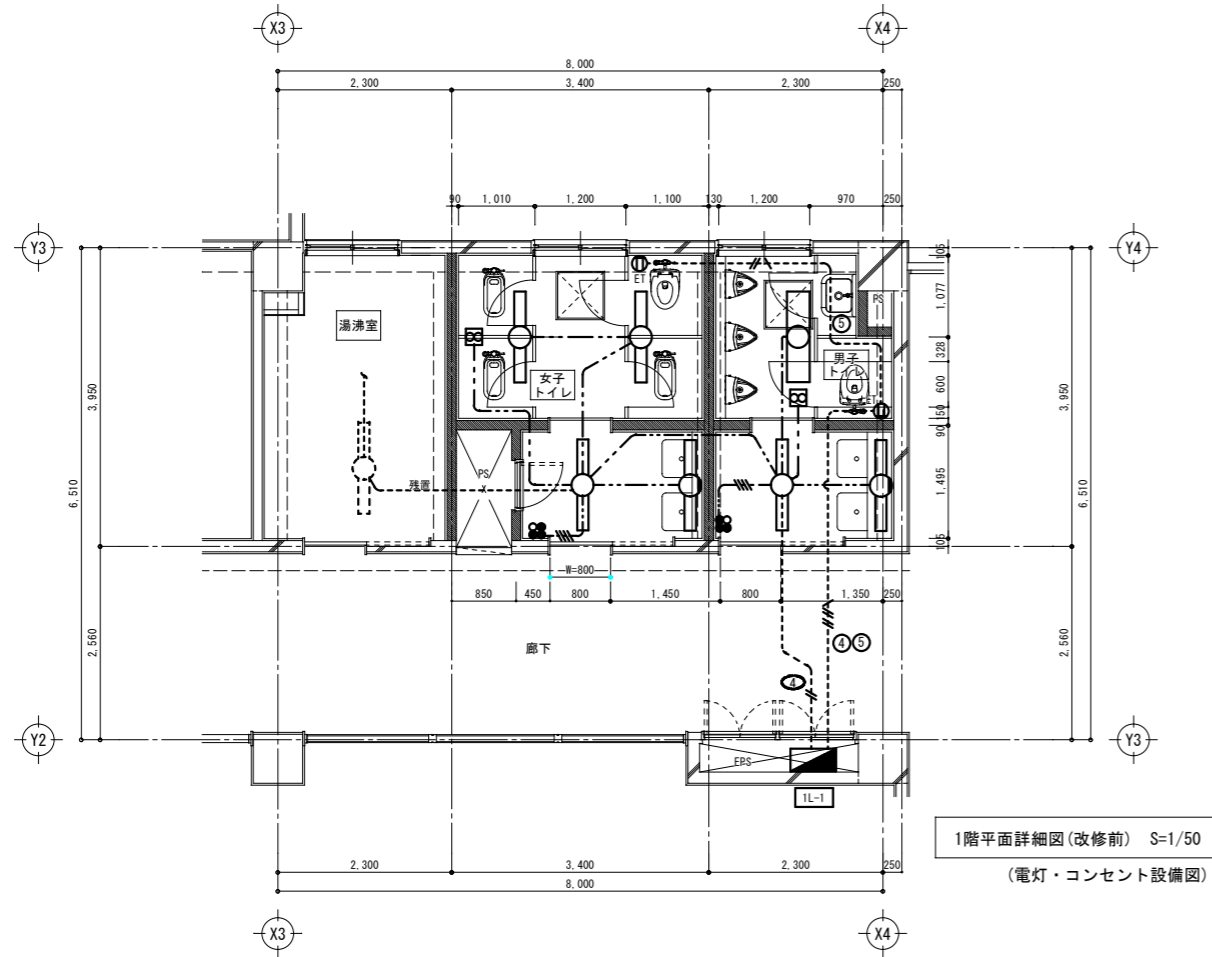
管理・特別教室棟 (A棟) 2階平面図 (改修後)



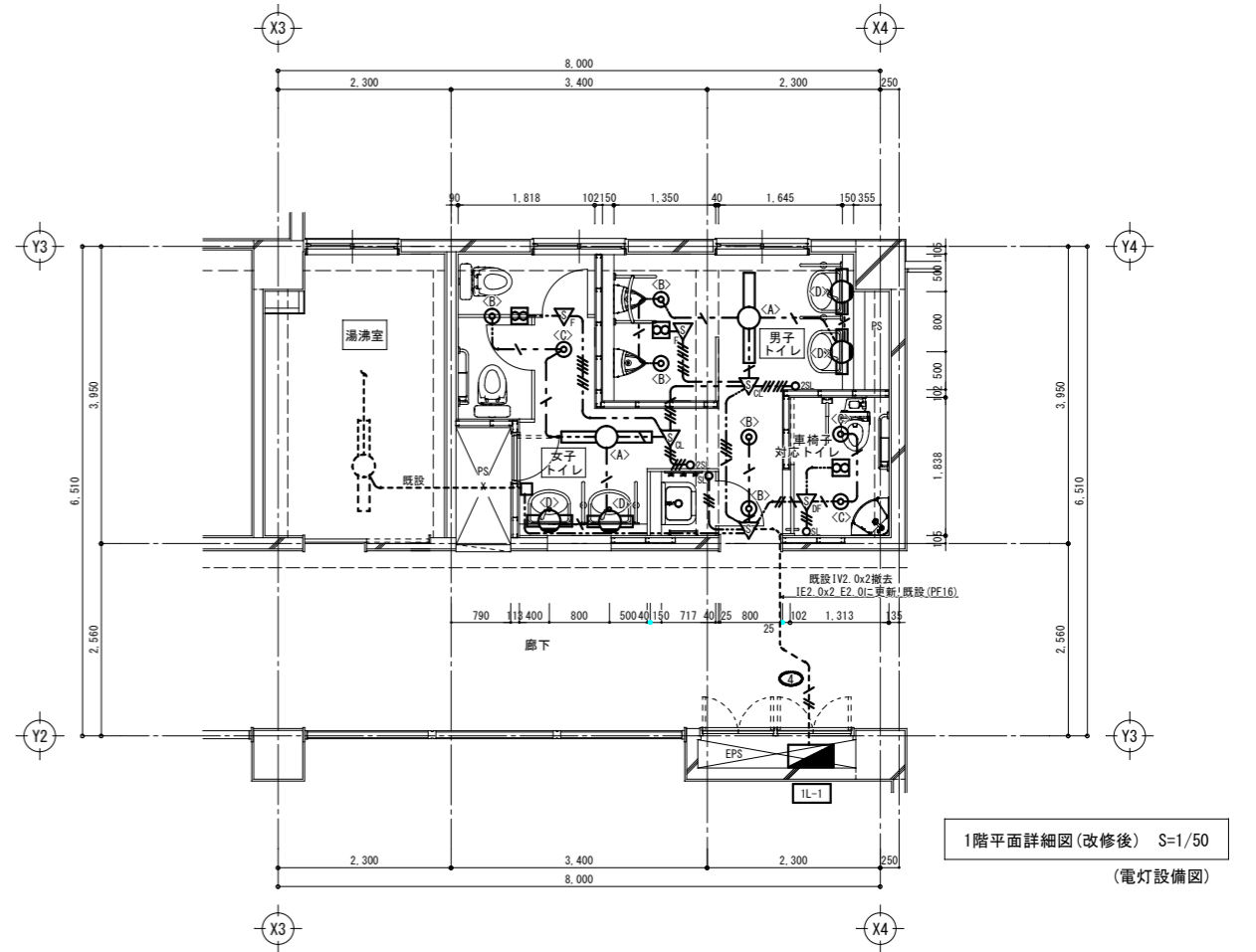
凡例  
 : 改修工事部分 (全面リニューアル改修工事) を表す。  
 設備機器凡例 (新設)

記号	機器名称	仕様	適用
	既設電灯分電盤	銅製露出型	既設
	既設照明器具		既設
	0.BOX	プランクP	新設
	既設照明器具	天井点検口代用	
		取外し、再取付	
	配線	天井裏ケーブルところがし	既設





1階平面詳細図(改修前) S=1/50  
(電灯・コンセント設備図)

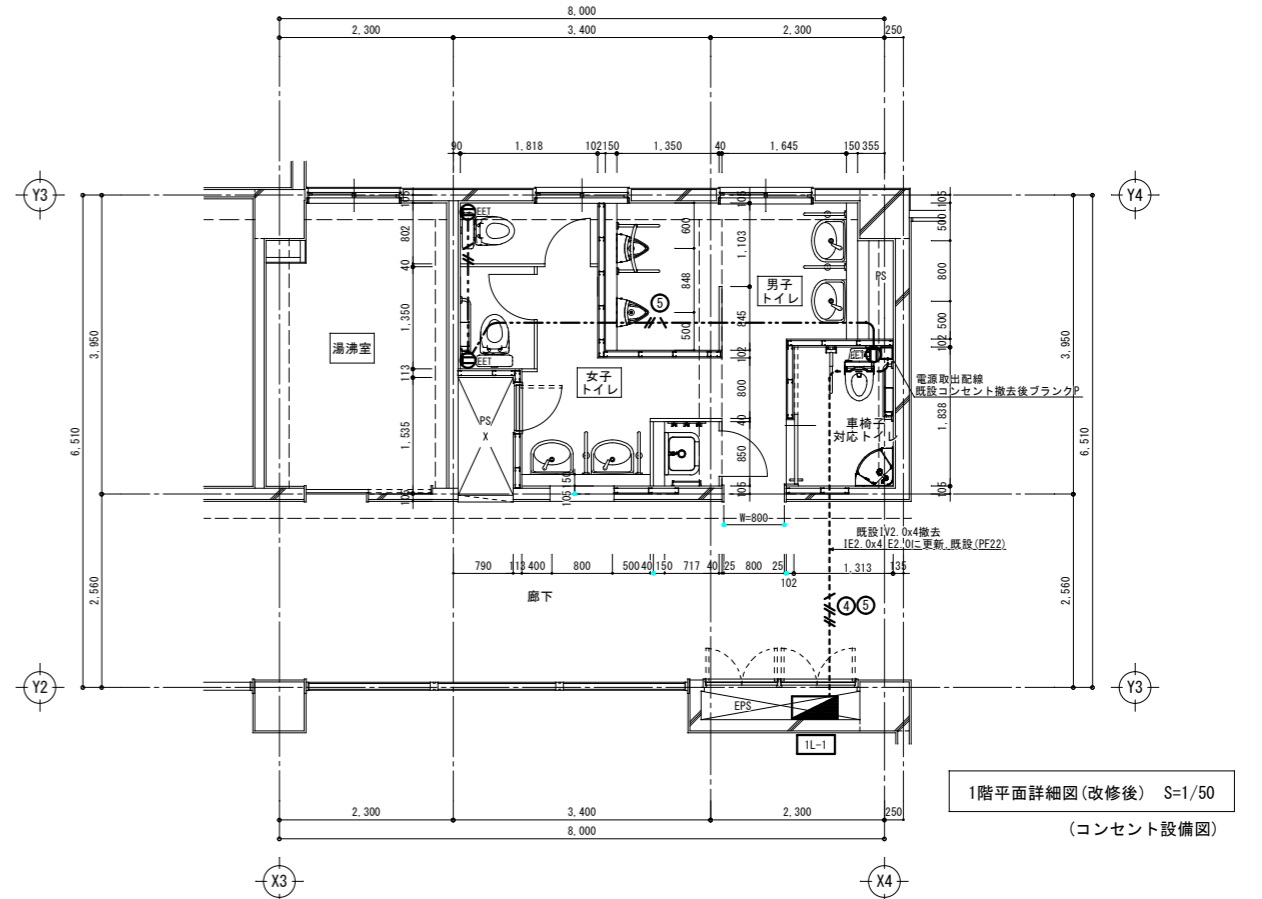


1階平面詳細図(改修後) S=1/50  
(電灯設備図)

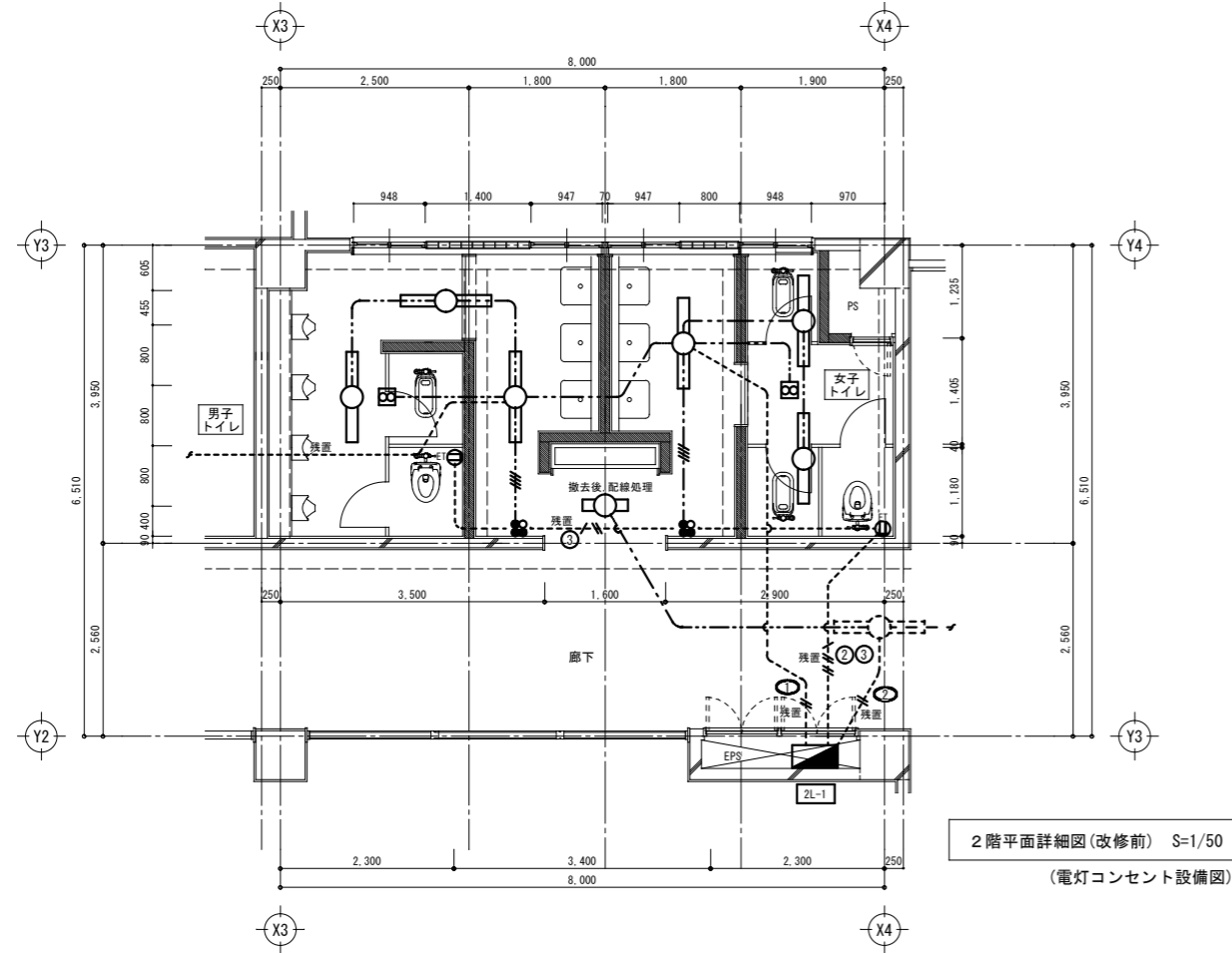
改修項目及び特記事項

1. 特記なき配線配管は下記による。(撤去配管配線)
- IV2.0mm<sup>2</sup> (PF16)
  - IV2.0mm<sup>2</sup> E2.0 (PF22)
  - VVF1.6mm-2C
  - VVF1.6mm-2Cx2
  - 残置 VVF1.6mm-2C
- 但し、コンクリート内配管は既設残置とする。
- VVF1.6mm-3C
  - VVF1.6mm-2C+3C
2. 下記配線は残置とする。
3. 特記事項
- (1) 照明器具及びスイッチ、コンセント類はすべて撤去とする。
  - (2) コンクリート埋込配管は残置とする。
  - (3) 特記なきコンセント用回路の配管配線は残置・再使用とする。
  - (4) 撤去にあたっては改修図を十分参照のうえ撤去を行うこと。
  - (5) 既設トイレ内の照明回路及びコンセント回路は、その他の箇所へ電線は送り配線となっているため、撤去にあたっては回路電源を消失しないように十分な確認を行うこと。

2. 設備機器凡例 (撤去)			
記号	機器名称	仕様	適用
○	照明器具	FL40Wx1 逆富士型	撤去
○	照明器具	FL40Wx2 逆富士型	撤去
○	照明器具	FL40Wx1 壁付型	撤去
○	照明器具	FL40Wx1 逆富士型	残置
■	埋込スイッチ、PL付	1P15Ax3+PLx1 金属プレート	撤去
○	埋込コンセント	2P15Ax1接地端子付 金属プレート	撤去
■	天井埋込型換気扇		設備工事
■	分電盤 (配管・配線)		既設
---	配線	天井隠ぺい	撤去
---	配線	天井隠ぺい	残置



1階平面詳細図(改修後) S=1/50  
(コンセント設備図)



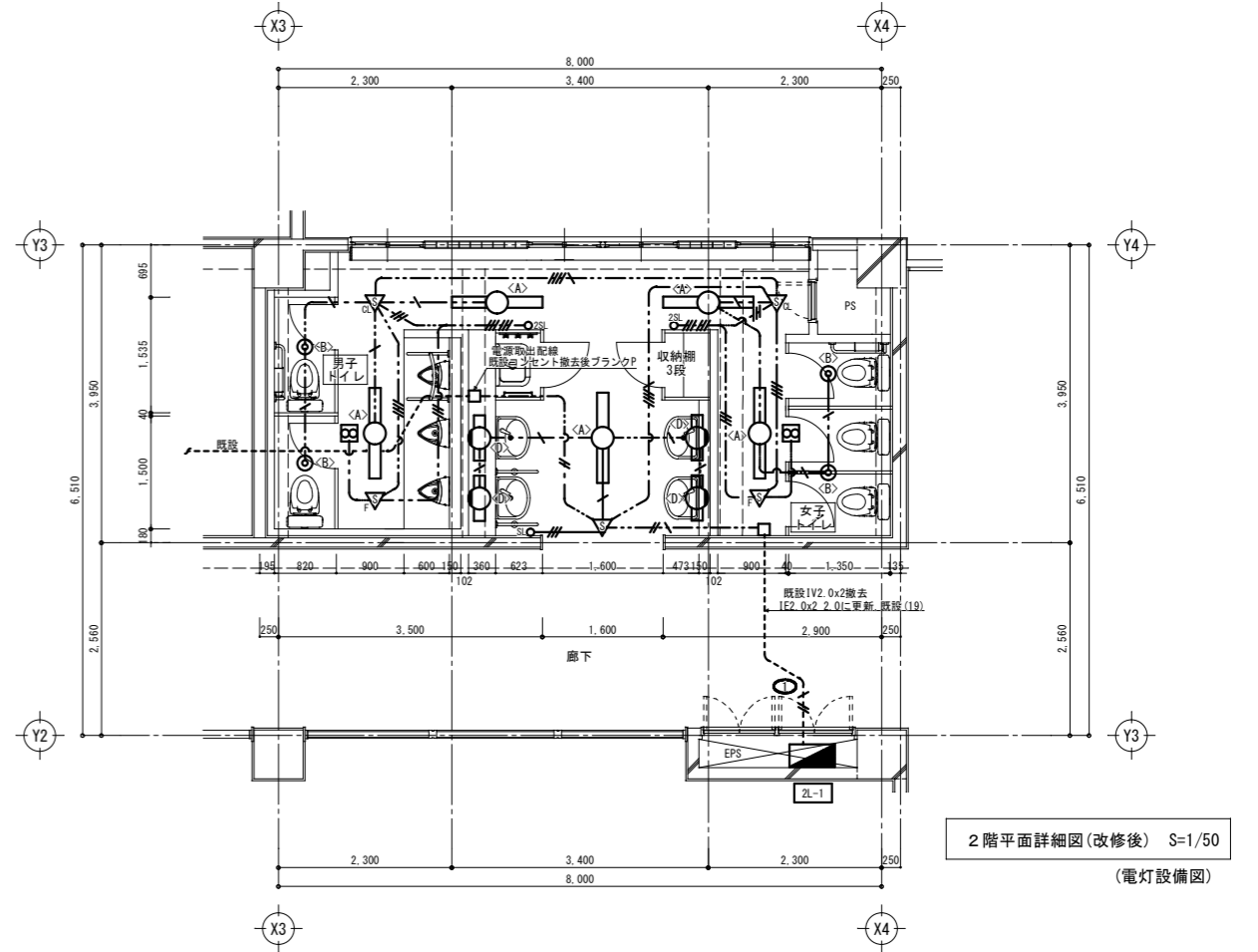
2階平面詳細図(改修前) S=1/50  
(電灯コンセント設備図)

改修項目及び特記事項

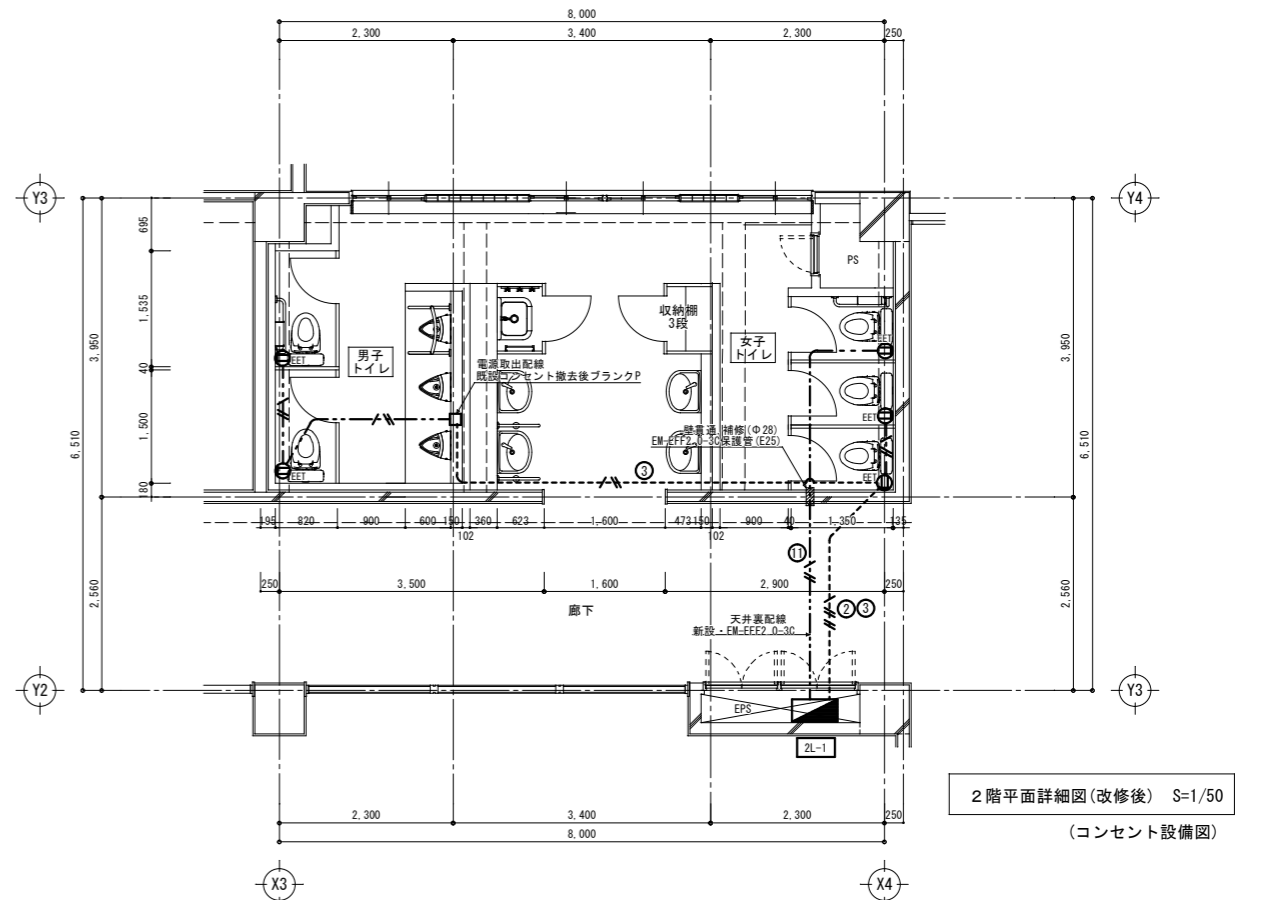
1. 特記なき配線配管は下記による。(撤去配管配線)
- IV2. 0mm<sup>2</sup> (PF16)
  - IV2. 0mm<sup>2</sup> (PF22)
  - IV1. 6mm<sup>2</sup> (PF16)
- 但し、コンクリート内配管は既設残置とする。
- WVF1. 6mm-2C
  - WVF1. 6mm-2Cx2
  - WVF1. 6mm-2C
  - 残置 IV2. 0mm<sup>2</sup> E2. 0 (PF16)
  - WVF1. 6mm-3C
  - WVF1. 6mm-2C+3C
2. 下記配線は残置とする。
- 残置 WVF1. 6mm-2C
  - 残置 IV2. 0mm<sup>2</sup> E2. 0 (PF16)
3. 特記事項
- (1) 照明器具及びスイッチ、コンセント類はすべて撤去とする。
  - (2) コンクリート埋込配管は残置とする。
  - (3) 特記無きコンセント用回路の配管配線は残置・再使用とする。
  - (4) 撤去にあたっては改修図を十分参照のうえ撤去を行うこと。
  - (5) 既設トイレ内の照明回路及びコンセント回路は、その他の箇所へ電源を送り配線となっているため、撤去にあたっては回路電源を消失しないように十分な確認を行うこと。

2. 設備機器凡例 (撤去)

記号	機器名称	仕様	適用
○	照明器具	FL40Wx1 逆富士型	撤去
○	照明器具	FL20Wx1 埋込解放型	撤去
○	照明器具	FL40Wx1 埋込解放型	残置
■	埋込スイッチ、PL付	1P15Ax3+PLx1 金属プレート	撤去
■	埋込コンセント	2P15Ax1接地端子付 金属プレート	撤去
■	天井埋込型換気扇		設備工事
■	分電盤		既設
---	(配管・配線)		
---	配管配線	隠ぺい配管(配管は残置)	撤去
---	配線	天井隠ぺい	撤去
---	配管配線	隠ぺい配管	残置
---	配線	天井隠ぺい	残置

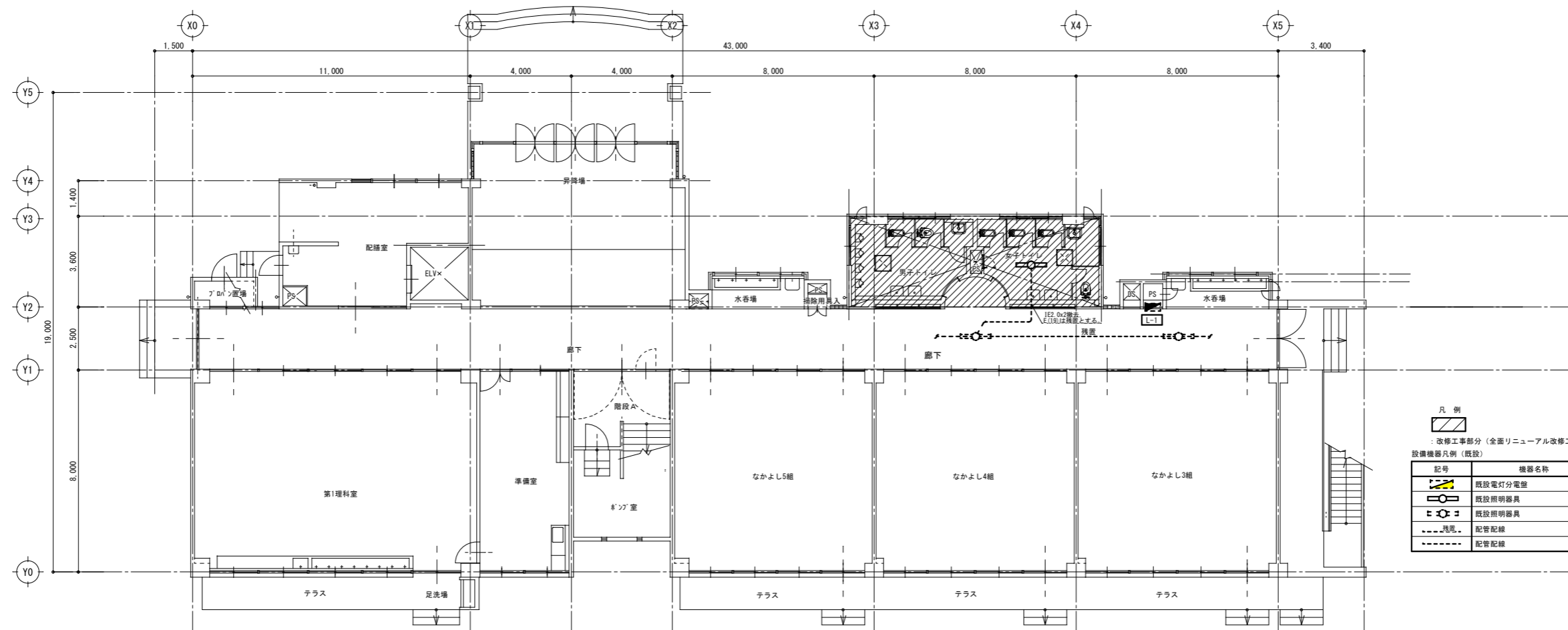


2階平面詳細図(改修後) S=1/50  
(電灯設備図)



2階平面詳細図(改修後) S=1/50  
(コンセント設備図)

北側特別教室及び普通教室棟 (B棟) 1階平面図 (改修前)

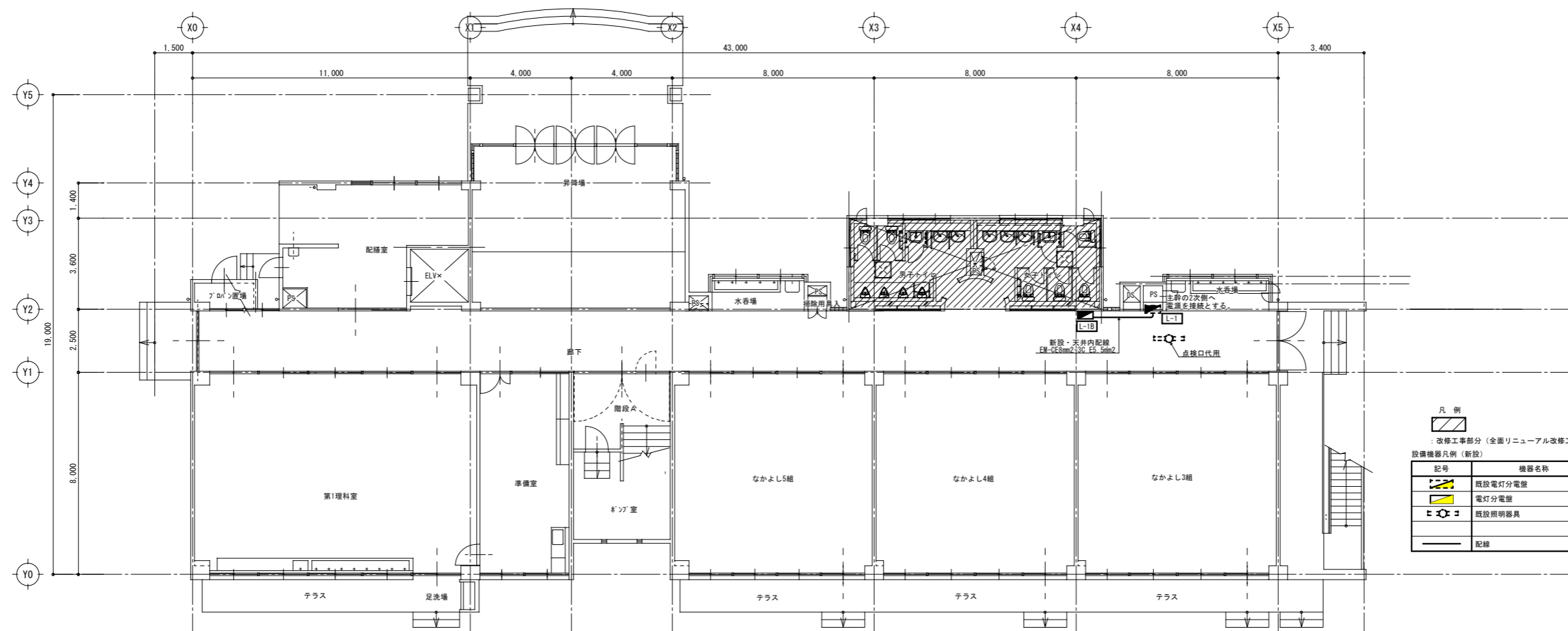


凡例  
: 改修工事部分 (全面リニューアル改修工事) を表す。

設備機器凡例 (既設)

記号	機器名称	仕様	適用
	既設電灯分電盤	銅製埋込型	残置
	既設照明器具		撤去
	既設照明器具		残置
	配管配線		残置
	配管配線		撤去

北側特別教室及び普通教室棟 (B棟) 1階平面図 (改修後)



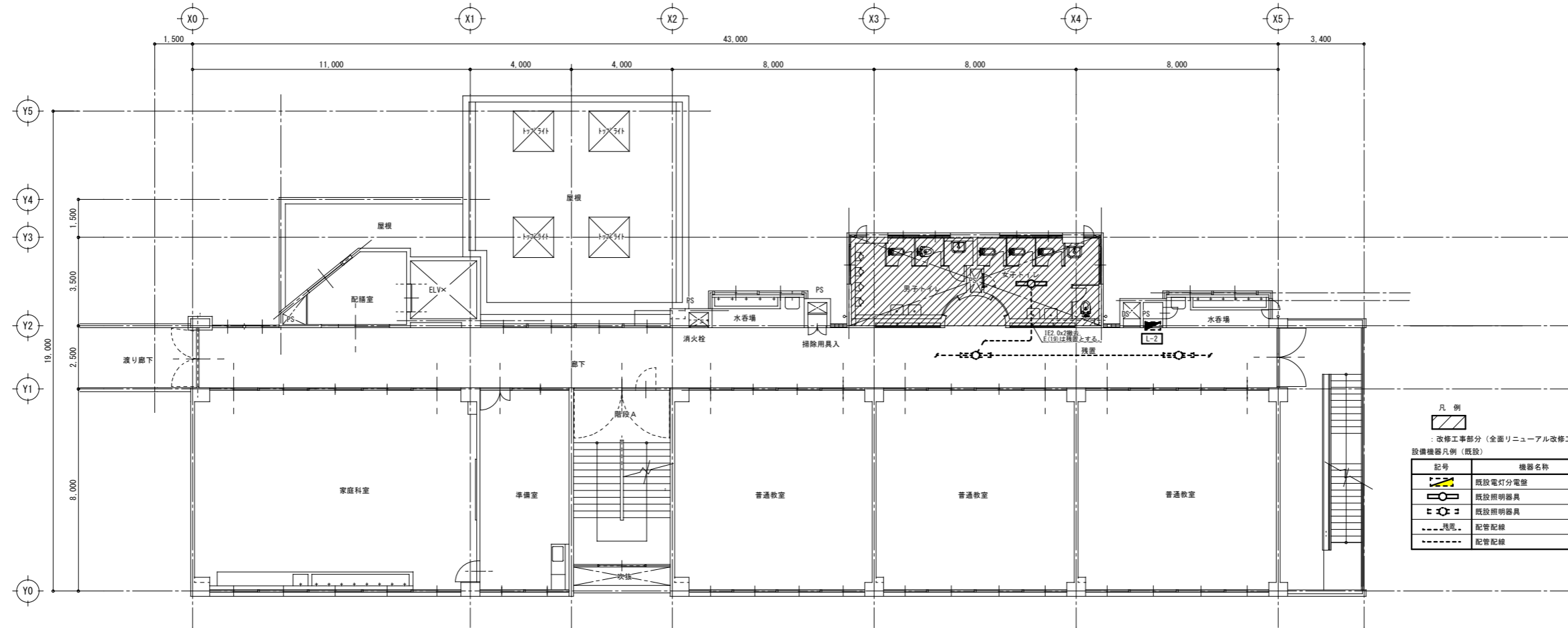
凡例  
: 改修工事部分 (全面リニューアル改修工事) を表す。

設備機器凡例 (新設)

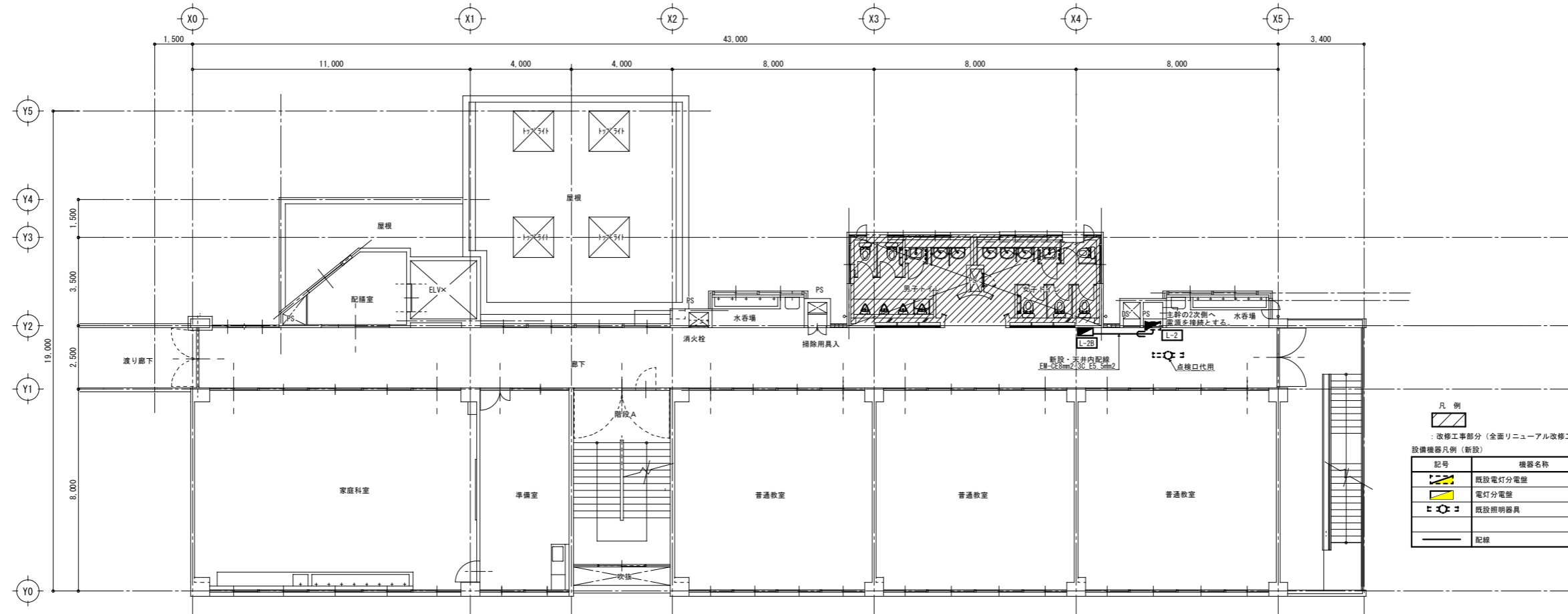
記号	機器名称	仕様	適用
	既設電灯分電盤	銅製露出型	既設
	電灯分電盤	銅製壁掛型	新設
	既設照明器具	天井点検口代用	取外し、再取付
	配線	天井裏ケーブルころがし	新設



北側特別教室及び普通教室棟(B棟) 2階平面図 (改修前)



北側特別教室及び普通教室棟(B棟) 2階平面図 (改修後)



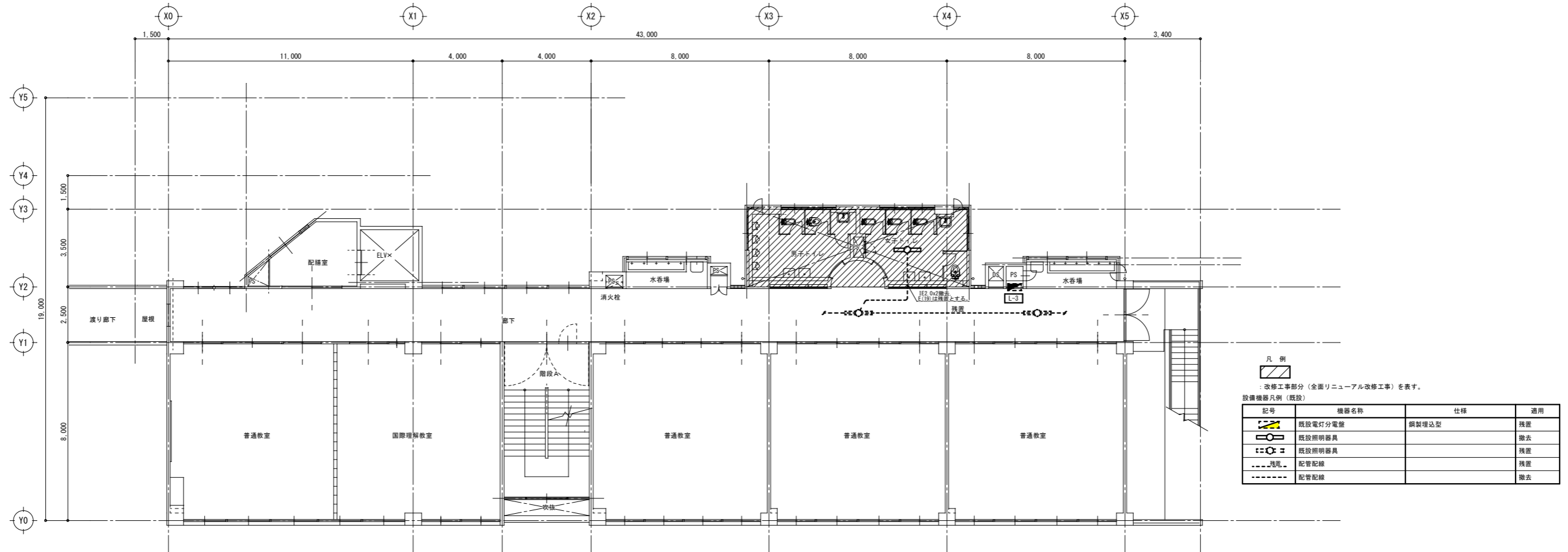
凡例  
: 改修工事部分 (全面リニューアル改修工事) を表す。  
設備機器凡例 (既設)

記号	機器名称	仕様	適用
	既設電灯分電盤	銅製埋込型	残置
	既設照明器具		撤去
	既設照明器具		残置
	配管配線		残置
	配管配線		撤去

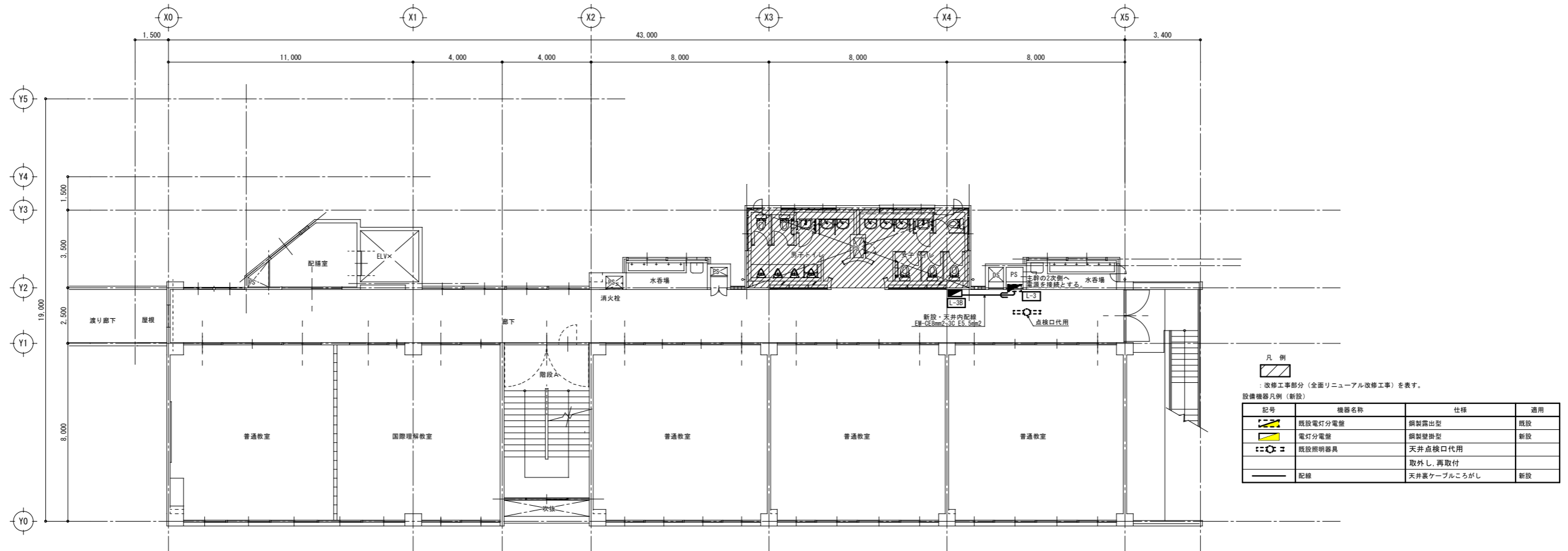
凡例  
: 改修工事部分 (全面リニューアル改修工事) を表す。  
設備機器凡例 (新設)

記号	機器名称	仕様	適用
	既設電灯分電盤	銅製露出型	既設
	電灯分電盤	銅製壁掛型	新設
	既設照明器具	天井点検口代用	
	配線	取外し、再取付	
	配線	天井裏ケーブルところがし	新設

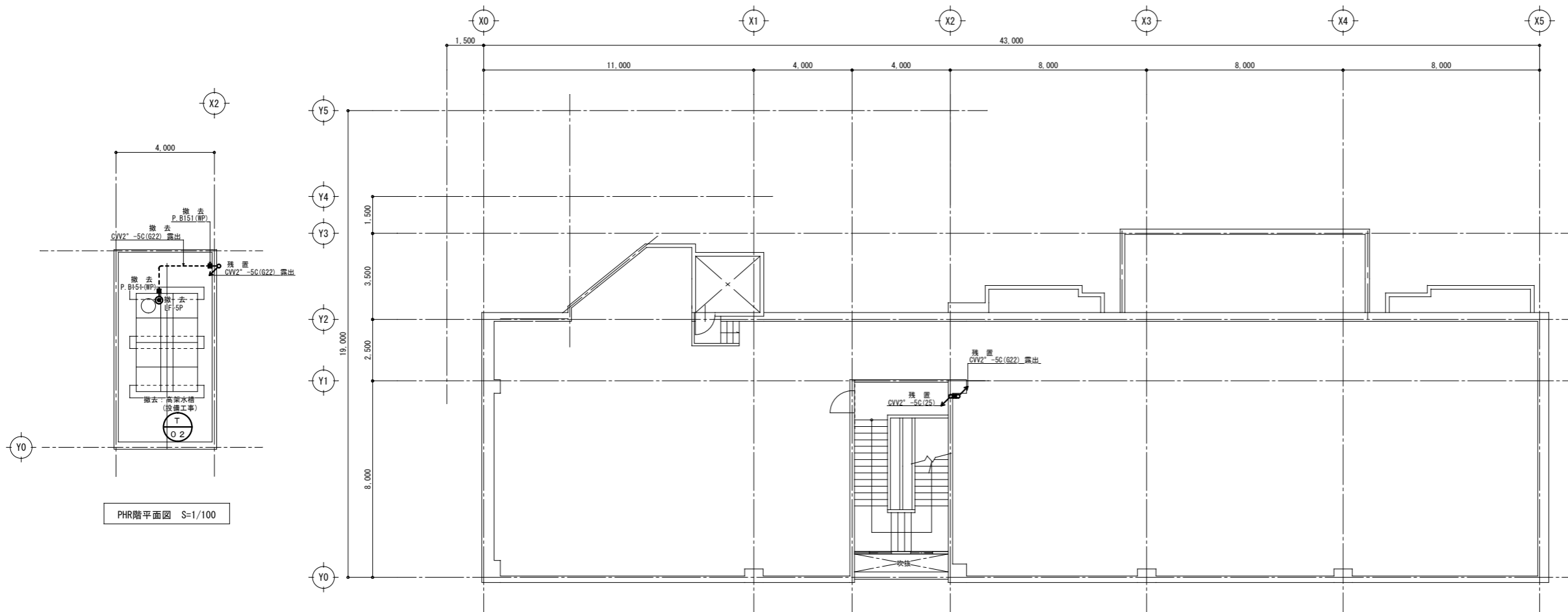
北側特別教室及び普通教室棟(B棟) 3階平面図 (改修前)



北側特別教室及び普通教室棟(B棟) 3階平面図 (改修後)



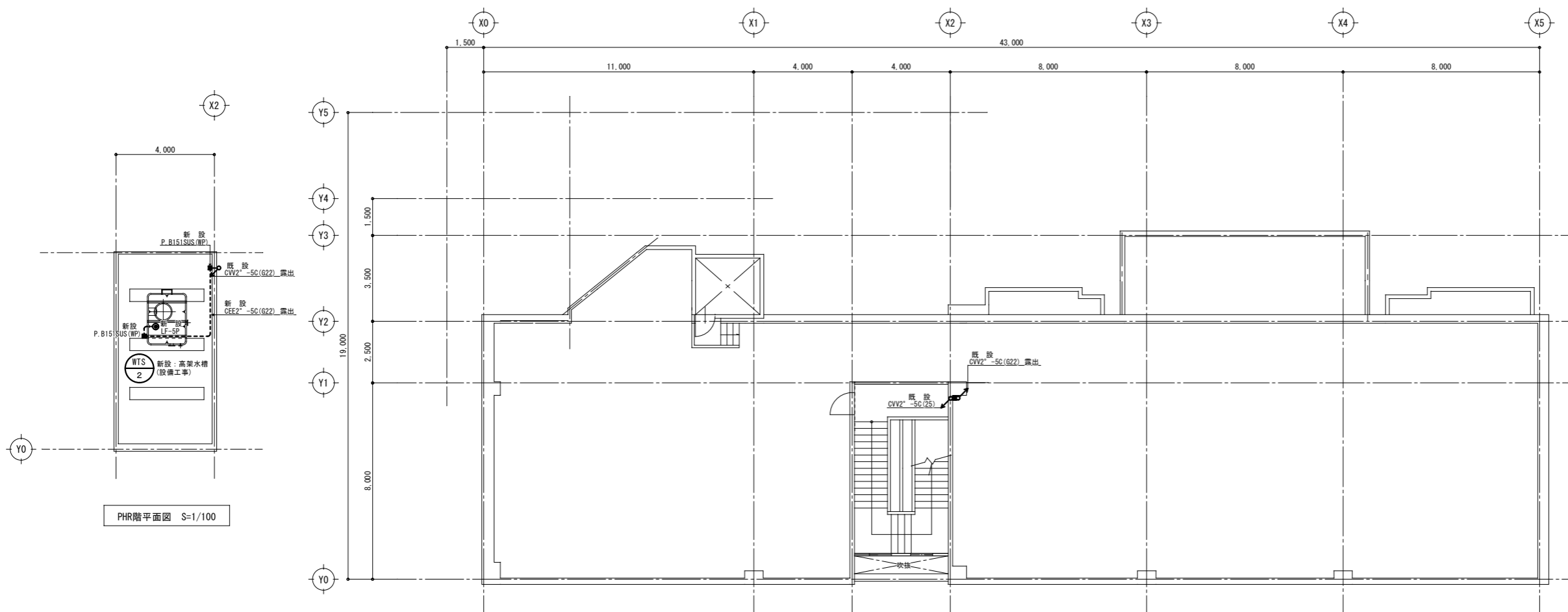
北側特別教室及び普通教室棟(B棟) R・PHR階平面図 (改修前)



PHR階平面図 S=1/100

※注記  
1. 高架水槽を撤去(設備工事)する故  
既設電極保持器及び図示範囲の配線を撤去する。

北側特別教室及び普通教室棟(B棟) R・PHR階平面図 (改修後)



PHR階平面図 S=1/100

※注記  
1. 高架水槽を新設(設備工事)する故  
電極保持器の更新及び図示範囲の配線を更新する。

改修項目及び特記事項

1. 特記なき配管配線は下記による。(新設配管配線)
- EM-EEF1.6m-2C
  - EM-EEF1.6m-3C
  - EM-EEF1.6m-2Cx2
  - EM-EEF1.6m-3C(10-Earth)
  - EM-EEF2.0m-3C(10-Earth)
  - EM-EEF2.0m-3C(PF22)
- 但し、壁内立下げ部分及び貫通部分は電線管(PF管)にて保護とする。

2. 特記事項
- (1) 特記なき照明器具及びスイッチ、コンセント類はすべて新設とする。
  - (2) 照明及び換気扇は人感センサーにて点滅制御を行う。
  - (3) 各児童用便所は、暖房便座用コンセントを新設とする。
  - (4) 人感センサー操作スイッチの取付高さは、児童が触れることがない高さ(FL+1,800)に取付とする。
  - (5) 各便所の人感センサーは、扉下側へは干渉しないよう検知範囲を調整とする。
  - (6) 既設RC壁貫通補修は、耐火認定品(大臣認定P5060WL-9370同等)とする。

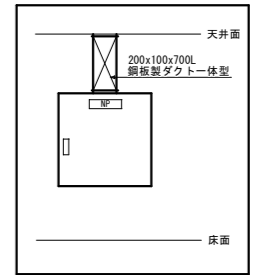
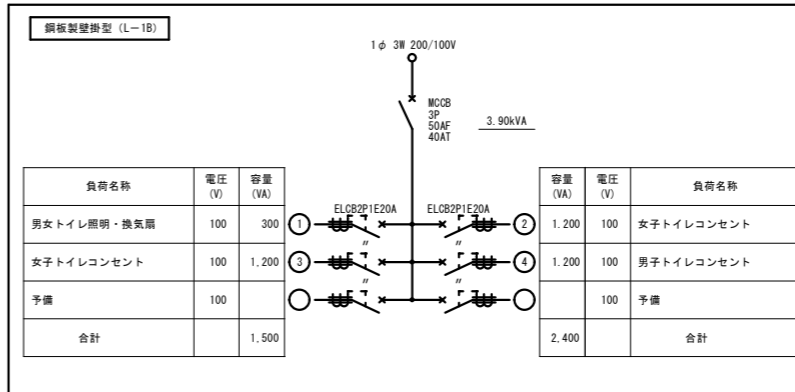
3. 設備機器凡例 (新設)

記号	機器名称	仕様	適用
	電灯分電盤	銅製埋込型	既設
	電灯分電盤	銅製壁掛ダクト一体型	新設
	人感センサー 親機	AC100V 8A 広範囲検知型	新設
	人感センサー 子機	AC100V	新設
	人感センサー 子機	AC100V 1A 換気扇連動端子付	新設
	人感センサー操作スイッチ	2回路用 金属プレート	新設
	埋込コンセント	2P15Ax1 金属プレート	新設
	壁付型換気扇	接地極付2P15Ax1, 接地端子付 金属プレート	新設
	壁付型換気扇	(配管・配線)	設備工事
	アウトレットボックス	四角中形x44 カバー付	新設
	アウトレットボックス		既設
	配管配線	隠蔽	新設
	配管配線	天井裏ケーブルころがし	新設
	配管配線	既設RC壁貫通補修	新設
	配管配線	φ50以下	既設

照明器具姿図 (新設)

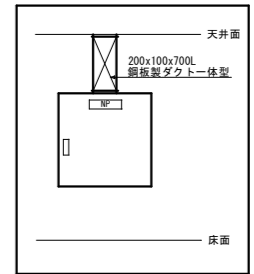
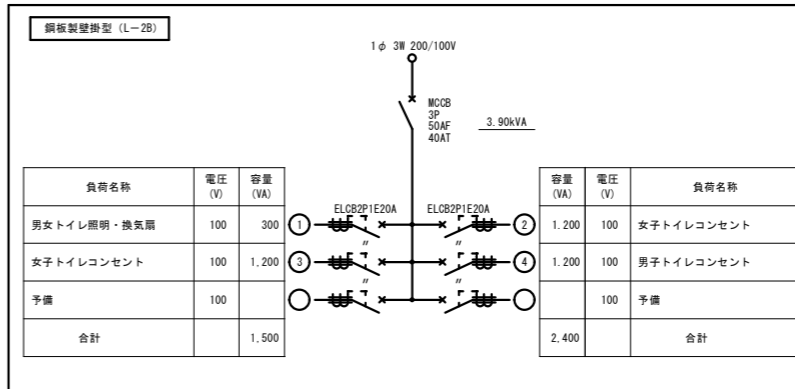
<A> (公共施設型番) LSS9-4-65LN	LEDベースライト (FH32Wx2相曲) 昼白色	<B> (公共施設型番) LRS1-08LN	LEDダウンライト (FDL27Wx1相曲) 昼白色
<C> (公共施設型番) LRS1-13LN	LEDダウンライト (FHT32Wx1相曲) 昼白色	<D> (参考ノック型番) ノック付: LGB85046LE1同等品	LEDミラーライト (FL15Wx1相曲) 昼白色

電灯分電盤 (新設)



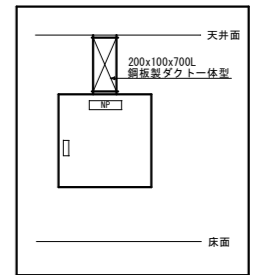
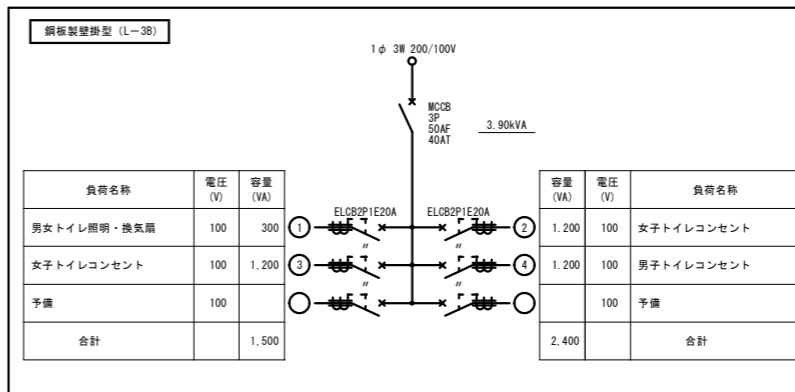
電灯盤納まり参考図 S=N/S

電灯分電盤 (新設)



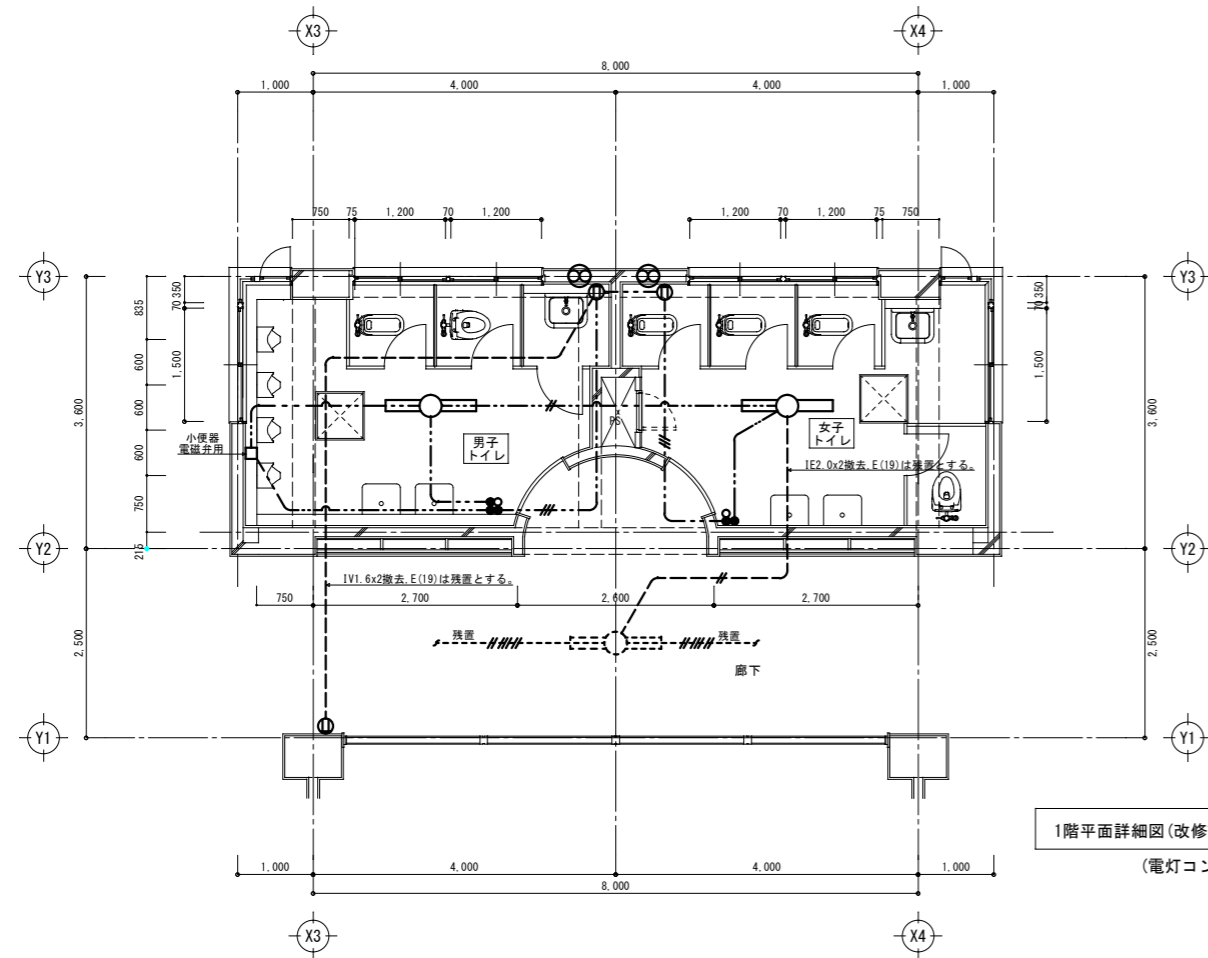
電灯盤納まり参考図 S=N/S

電灯分電盤 (新設)

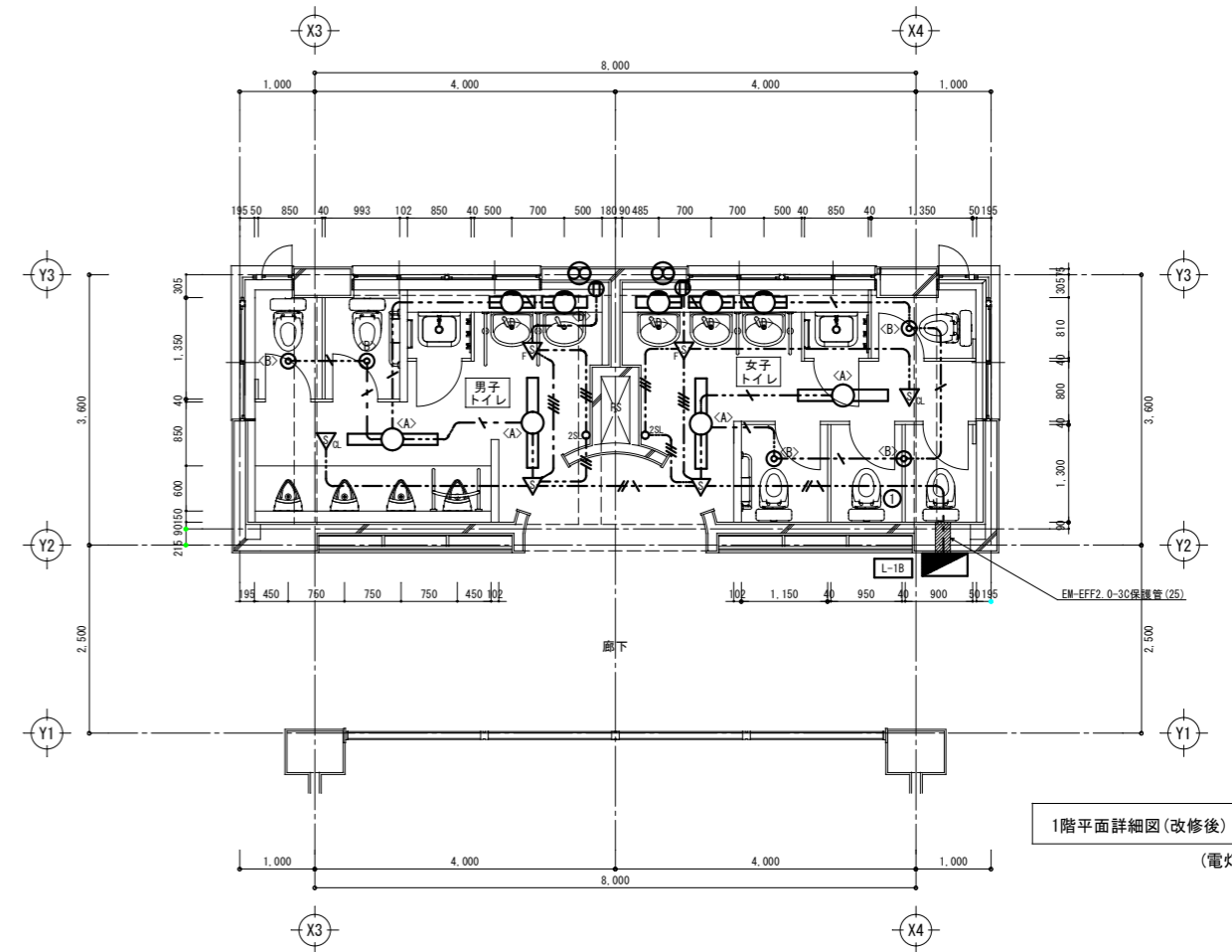


電灯盤納まり参考図 S=N/S

- 注記
1. 分電盤は銅板製とする。塗装色は監督員と協議すること。
  2. 分電盤の主幹は中性線欠保護付とする。
  3. 分岐ブレーカーはJIS協約型を使用のこと。



1階平面詳細図(改修前) S=1/50  
(電灯コンセント設備図)



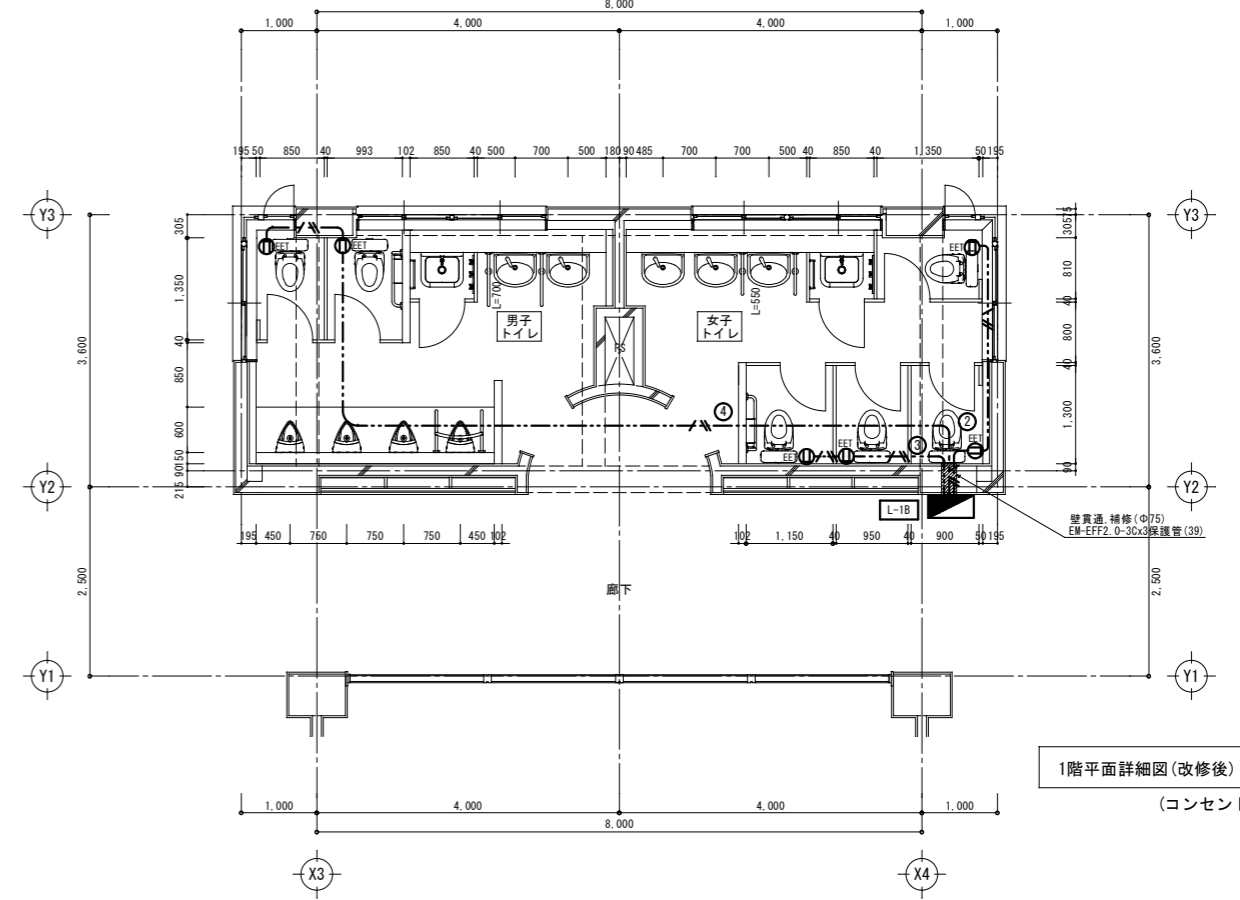
1階平面詳細図(改修後) S=1/50  
(電灯設備図)

改修項目及び特記事項

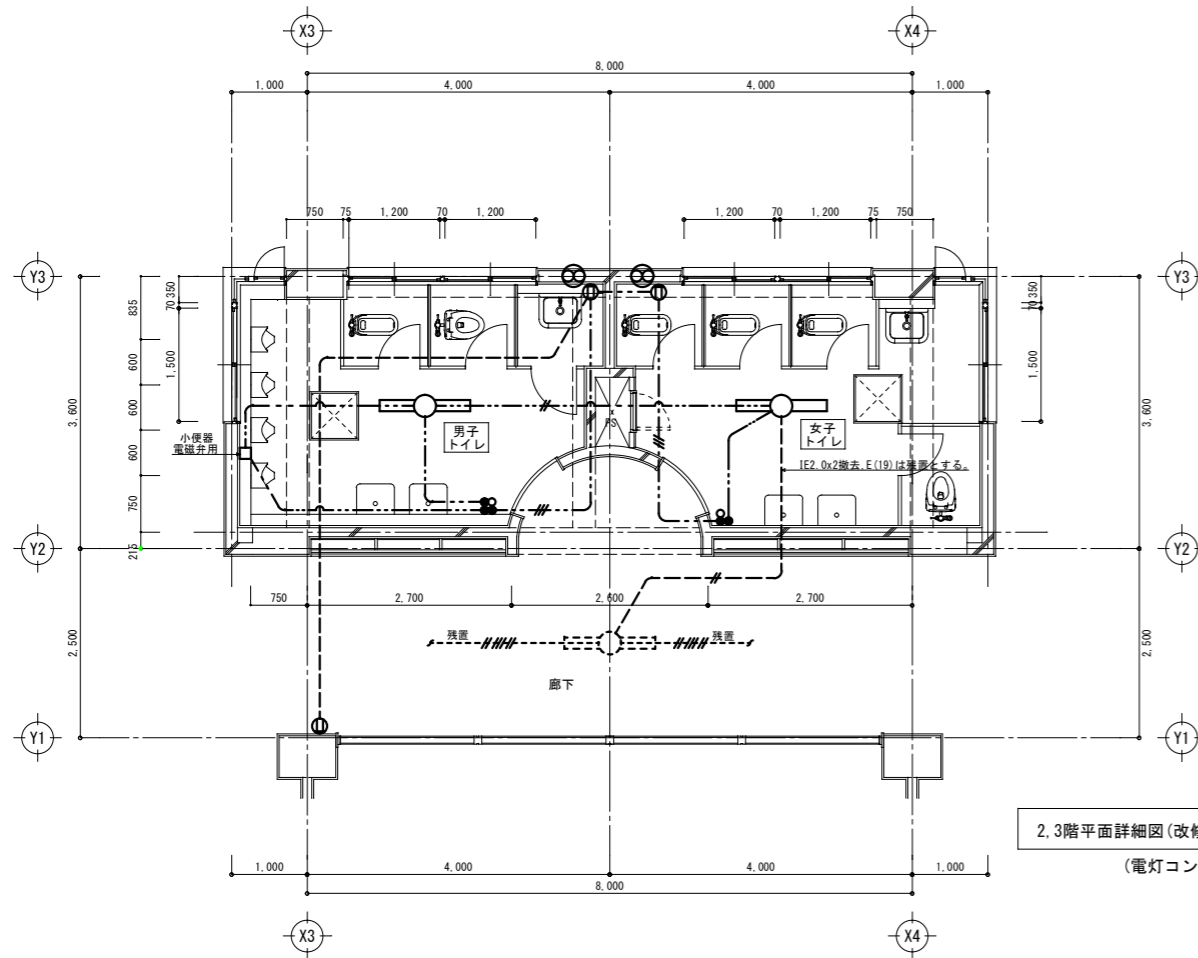
- 特記なき配管は下記による。(撤去配管記号)  
 - - - IV1. 6mmx2 (PF16)  
 - - - IV2. 0mmx2 (PF16)  
 但し、コンクリート内配管は既設残置とする。  
 - - - VVF1. 6mm-2C  
 - - - VVF2. 0mm-2C  
 - - - VVF1. 6mm-2Cx1  
 - - - VVF1. 6mm-2Cx2+3Cx1
- 特記事項  
 (1) トイレ内照明器具及びスイッチ、コンセント類はすべて撤去とする。  
 (2) コンクリート埋込配管は残置とする。  
 (3) 撤去にあたっては改修図を十分参照のうえ撤去を行うこと。  
 (4) 既設トイレ内の照明回路は、その他の箇所へ電源は送り配線となっているため、撤去にあたっては回路電源を消失しないように十分な確認を行うこと。

2. 設備機器凡例 (撤去)

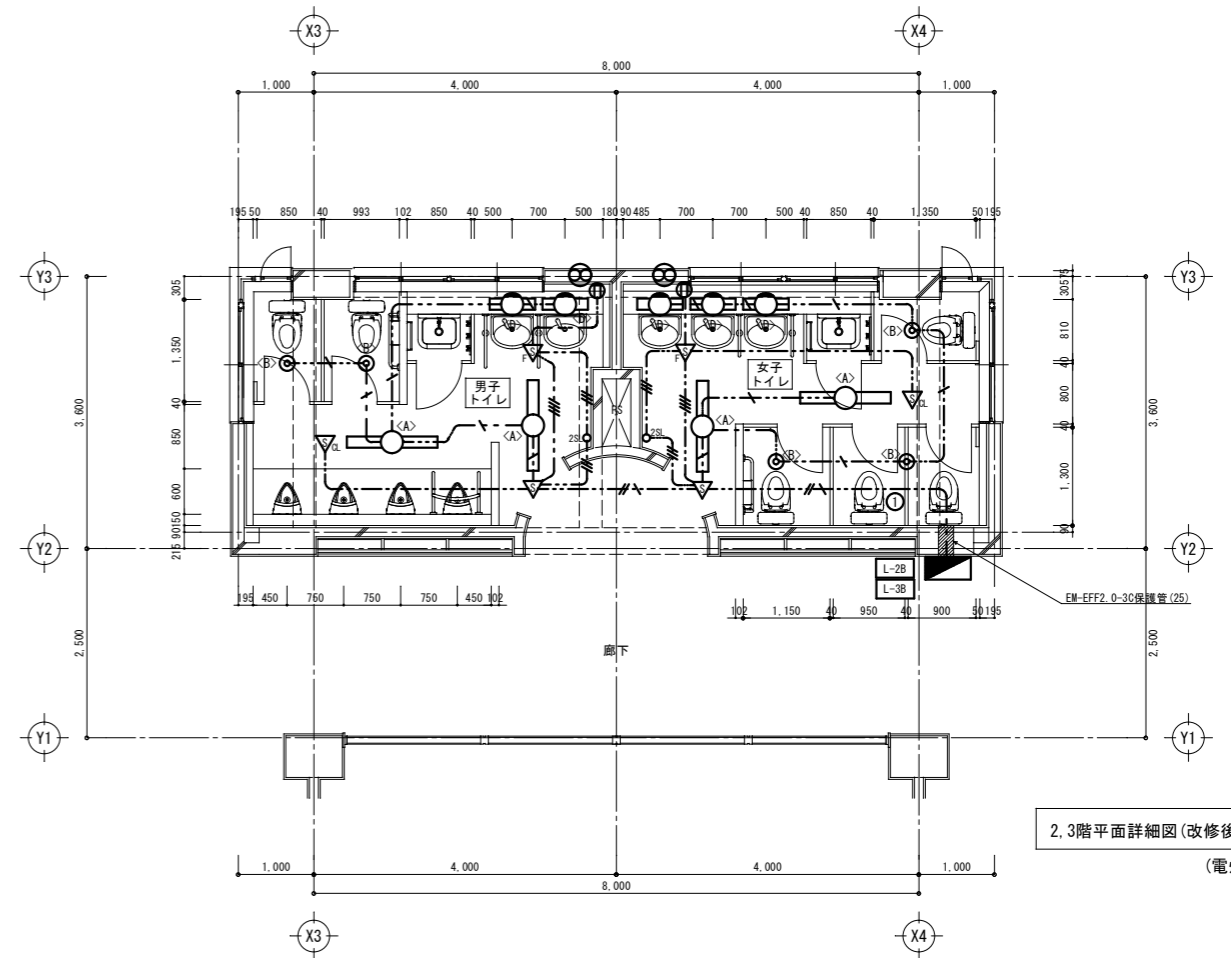
記号	機器名称	仕様	適用
○	照明器具	FL40Wx1 逆富士型	撤去
□	照明器具	FL40Wx1 埋込開放型	残置
●	埋込スイッチ、PL付	1P15Ax2+PLx1 金属プレート	撤去
●	埋込スイッチ、PL付	1P15Ax3+PLx1 金属プレート	撤去
●	埋込コンセント	2P15Ax1 金属プレート	撤去
⊕	壁掛型換気扇		設備工事
(配管・配線)			
- - -	配管配線	隠ぺい配管(配管は残置)	撤去
- - -	配線	天井隠ぺい	撤去
- - -	配線	天井隠ぺい	残置



1階平面詳細図(改修後) S=1/50  
(コンセント設備図)



2,3階平面詳細図(改修前) S=1/50  
(電灯コンセント設備図)



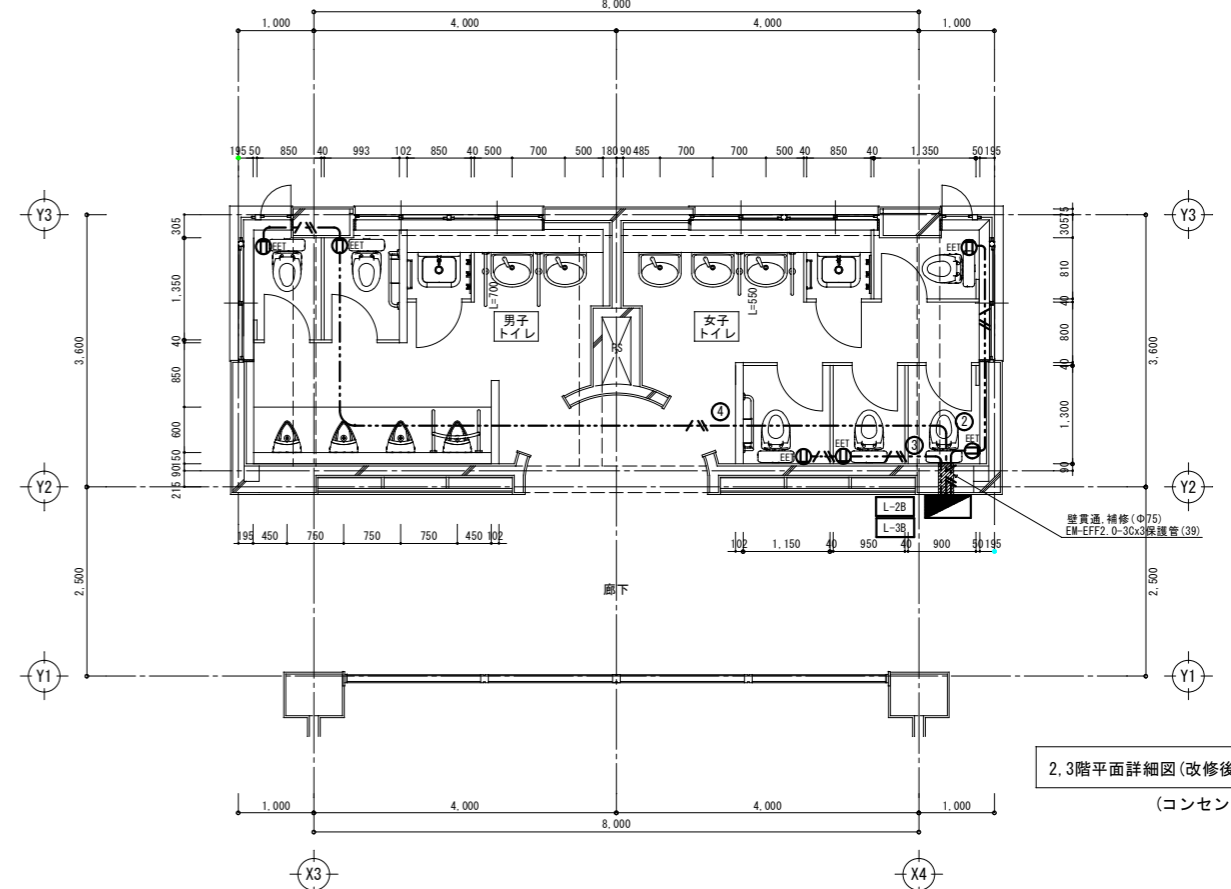
2,3階平面詳細図(改修後) S=1/50  
(電灯設備図)

改修項目及び特記事項

- 特記なき配管配線は下記による。(撤去配管配線)  
 - IV1.6mm<sup>2</sup>(PF16)  
 - IV2.0mm<sup>2</sup>(PF16)  
 但し、コンクリート内配管は既設残置とする。  
 - VVF1.6mm-2C  
 - VVF2.0mm-2C  
 - VVF1.6mm-3C  
 - VVF1.6mm-3C
- 特記事項  
 (1) トイレ内の照明器具及びスイッチ、コンセント類はすべて撤去とする。  
 (2) コンクリート埋込配管は残置とする。  
 (3) 撤去にあたっては改修図を十分参照のうえ撤去を行うこと。  
 (4) 既設トイレ内の照明回路は、その他の箇所へ電源は送り配線となっているため、撤去にあたっては回路電源を消失しないように十分な確認を行うこと。

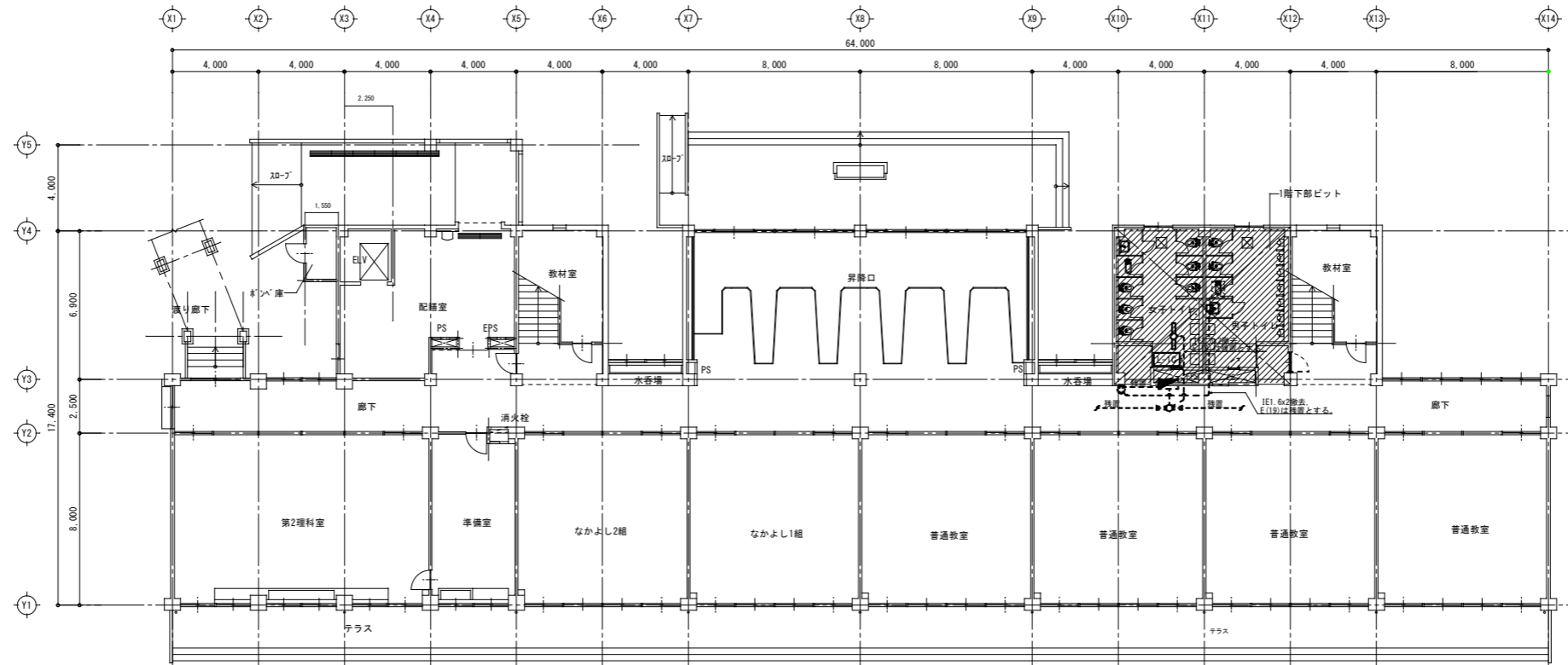
2. 設備機器凡例(撤去)

記号	機器名称	仕様	適用
○	照明器具	FL40Wx1 逆富士型	撤去
□	照明器具	FL40Wx1 埋込開放型	残置
●	埋込スイッチ、PL付	1P15Ax2+PLx1 金属プレート	撤去
●	埋込スイッチ、PL付	1P15Ax3+PLx1 金属プレート	撤去
○	埋込コンセント	2P15Ax1 金属プレート	撤去
⊗	壁掛型換気扇		設備工事
(配管・配線)			
---	配管配線	隠ぺい配管(配管は残置)	撤去
---	配線	天井いんべい	撤去
---	配管配線	隠ぺい配管	残置



2,3階平面詳細図(改修後) S=1/50  
(コンセント設備図)

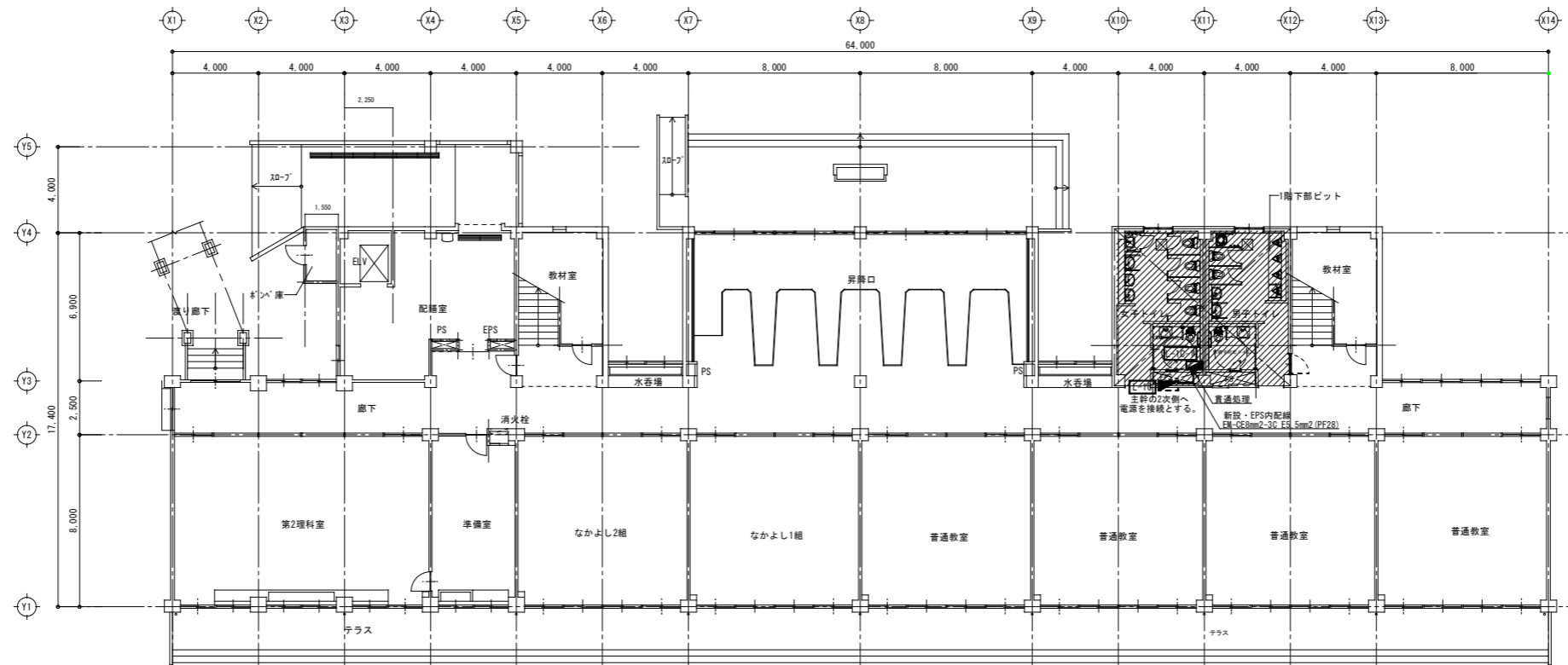
南側特別教室及び普通教室棟 (C棟) 1階平面図 (改修前)



凡例  
: 改修工事部分 (全面リニューアル改修工事) を表す。  
設備機器凡例 (既設)

記号	機器名称	仕様	適用
	既設電灯分電盤	銅製埋込型	残置
	既設照明器具		残置
	既設コンセント	2P15A	残置
	配管配線		残置
	配管配線		撤去

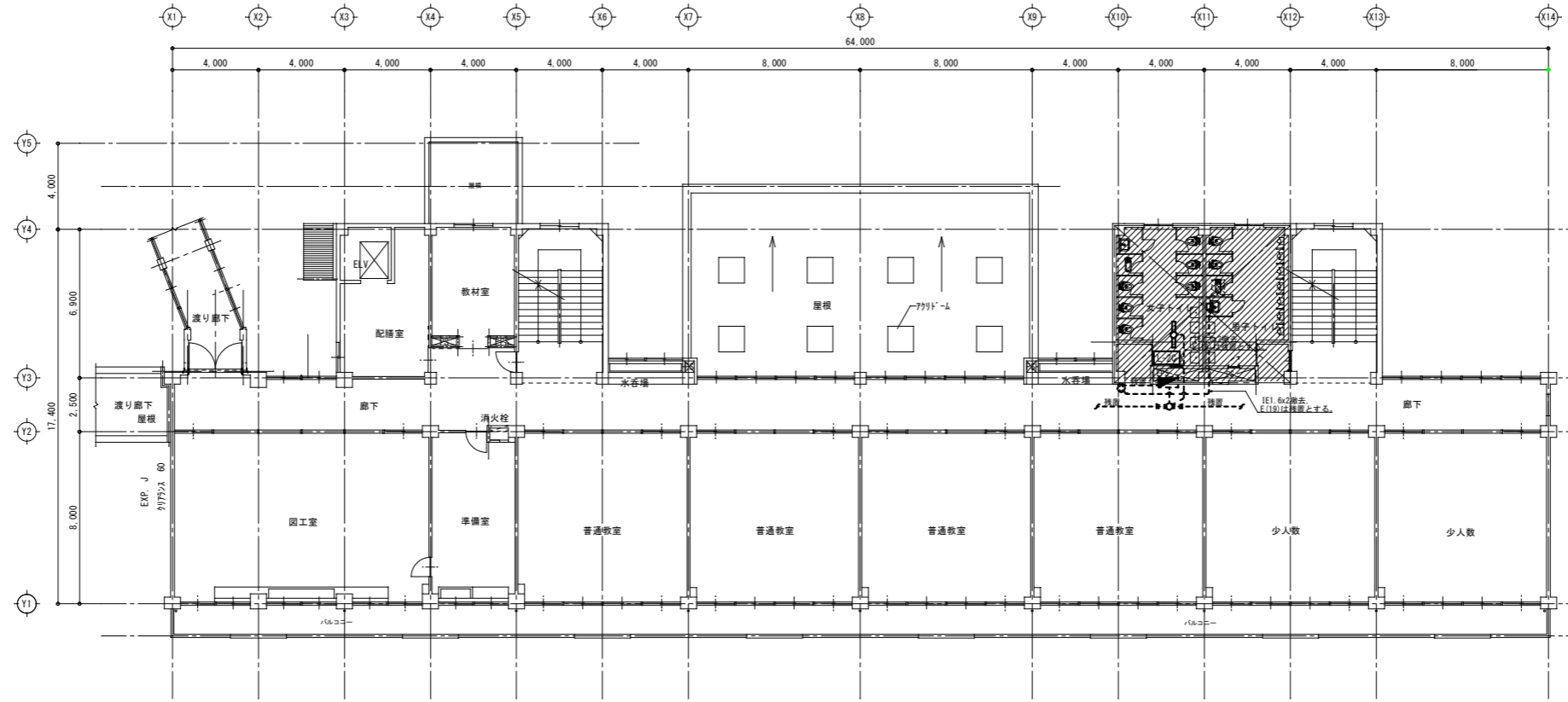
南側特別教室及び普通教室棟 (C棟) 1階平面図 (改修後)



凡例  
: 改修工事部分 (全面リニューアル改修工事) を表す。  
設備機器凡例 (新設)

記号	機器名称	仕様	適用
	既設電灯分電盤	銅製埋込型	既設
	電灯分電盤	銅製壁掛型	新設
	配線	EPS内配線	新設

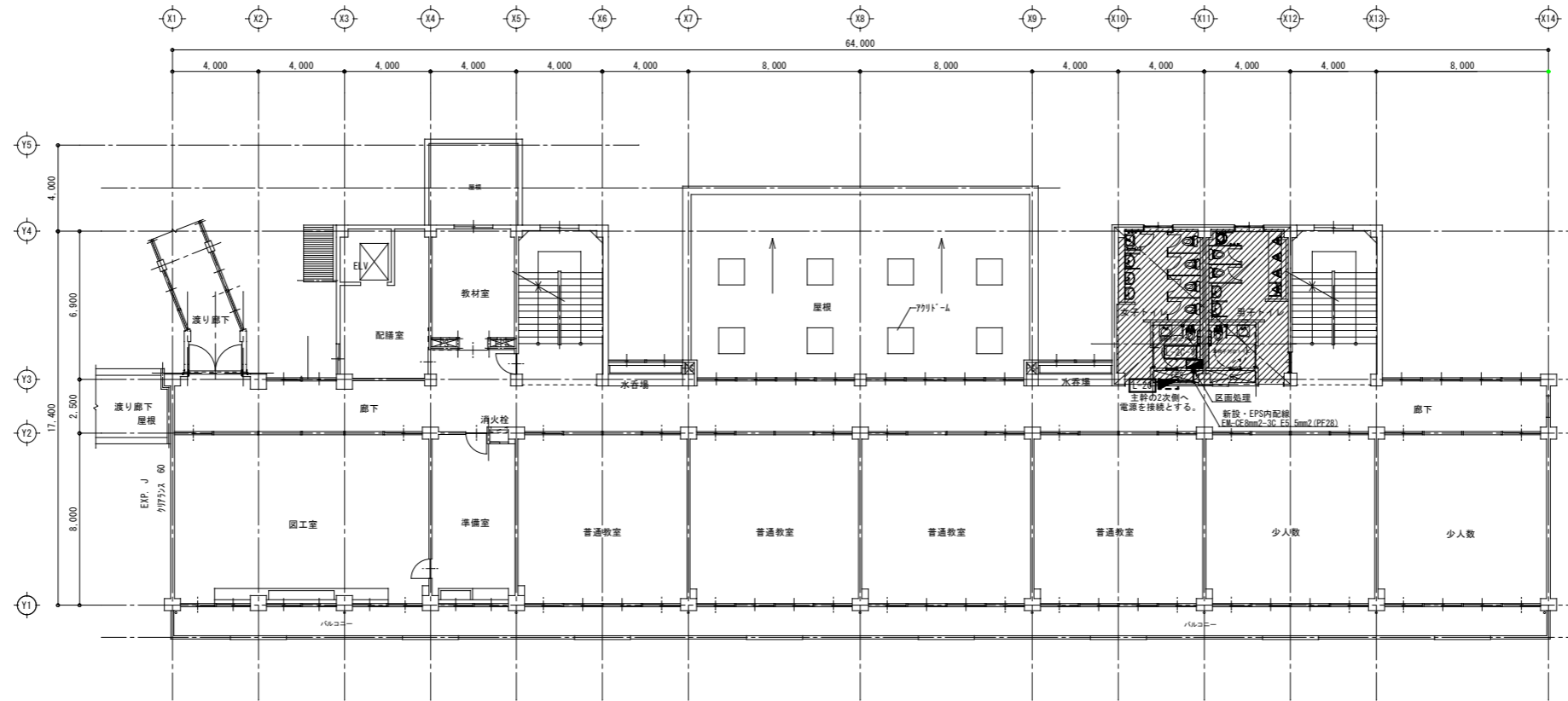
南側特別教室及び普通教室棟 (C棟) 2階平面図 (改修前)



凡例  
: 改修工事部分 (全面リニューアル改修工事) を表示。  
設備機器凡例 (既設)

記号	機器名称	仕様	適用
	既設電灯分電盤	銅製埋込型	既設
	既設照明器具		撤去
	既設照明器具		既設
	既設コンセント	2P15A	既設
	配管配線		既設
	配管配線		撤去

南側特別教室及び普通教室棟 (C棟) 2階平面図 (改修後)

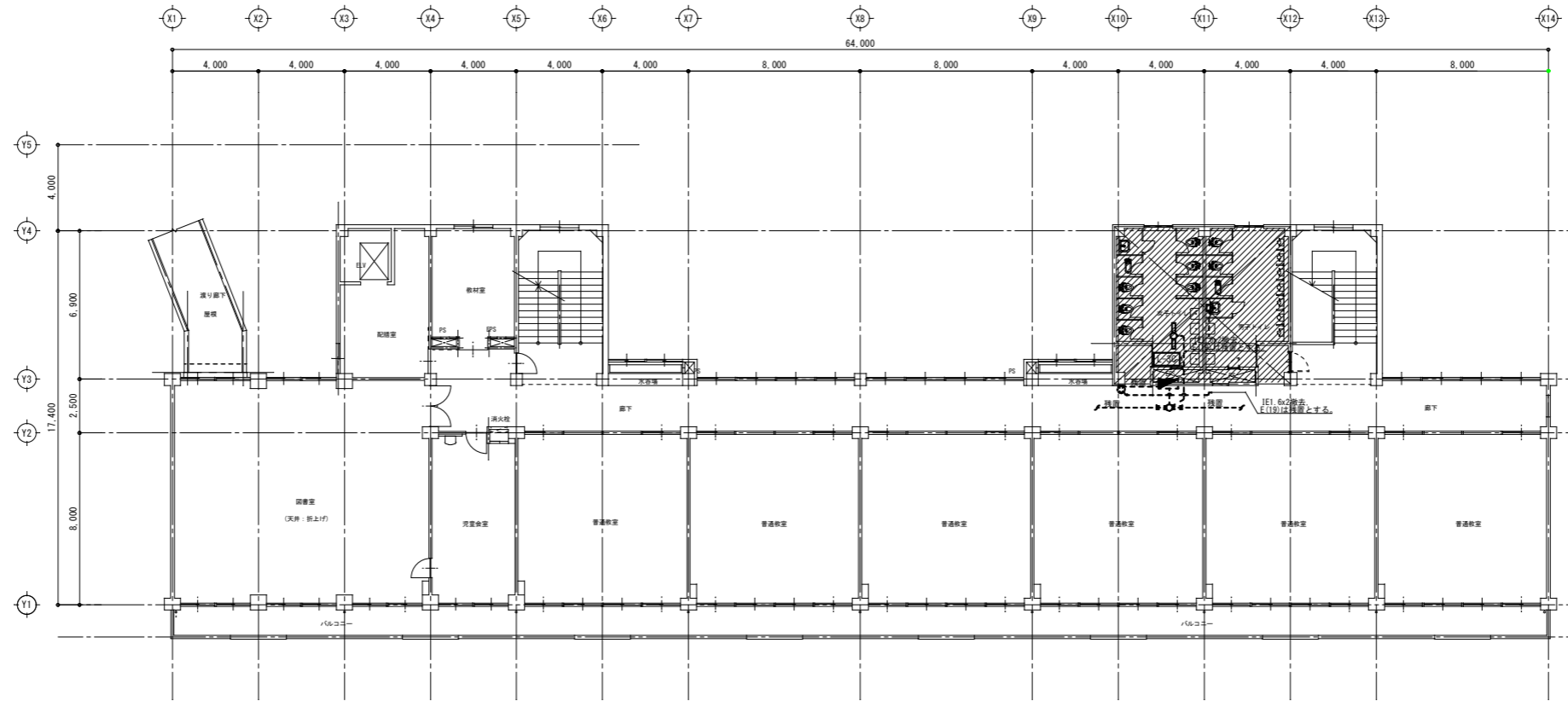


凡例  
: 改修工事部分 (全面リニューアル改修工事) を表示。  
設備機器凡例 (新設)

記号	機器名称	仕様	適用
	既設電灯分電盤	銅製埋込型	既設
	電灯分電盤	銅製壁掛型	新設
	配線	EPS内配線	新設



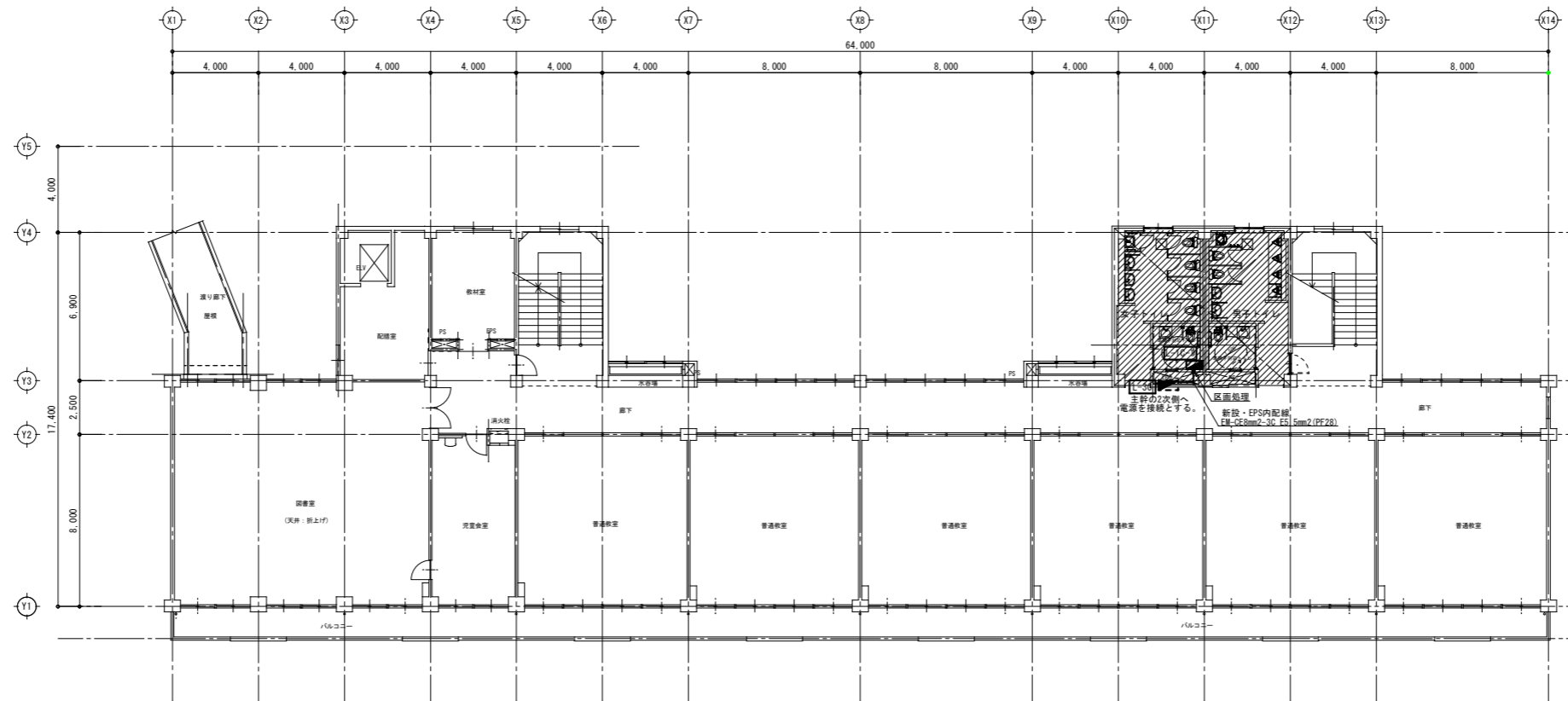
南側特別教室及び普通教室棟 (C棟) 3階平面図 (改修前)



凡例  
: 改修工事部分 (全面リニューアル改修工事) を表示。  
設備機器凡例 (既設)

記号	機器名称	仕様	適用
	既設電灯分電盤	銅製埋込型	既設
	既設照明器具		既設
	既設照明器具		既設
	既設コンセント	2P15A	既設
	配管配線		既設
	配管配線		撤去

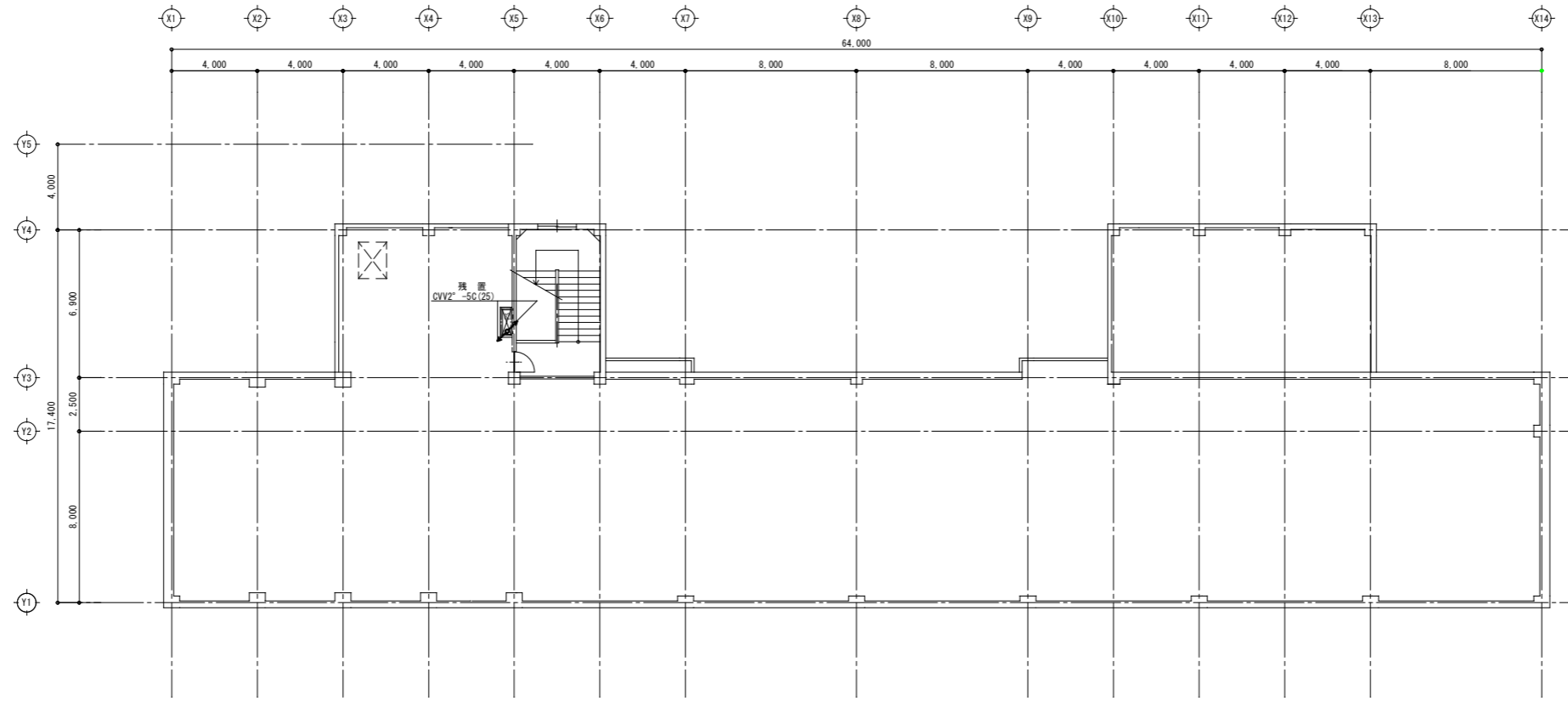
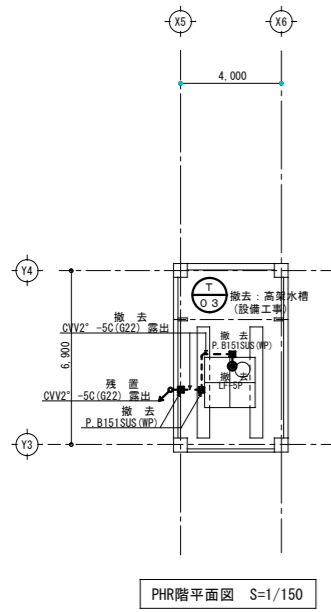
南側特別教室及び普通教室棟 (C棟) 3階平面図 (改修後)



凡例  
: 改修工事部分 (全面リニューアル改修工事) を表示。  
設備機器凡例 (新設)

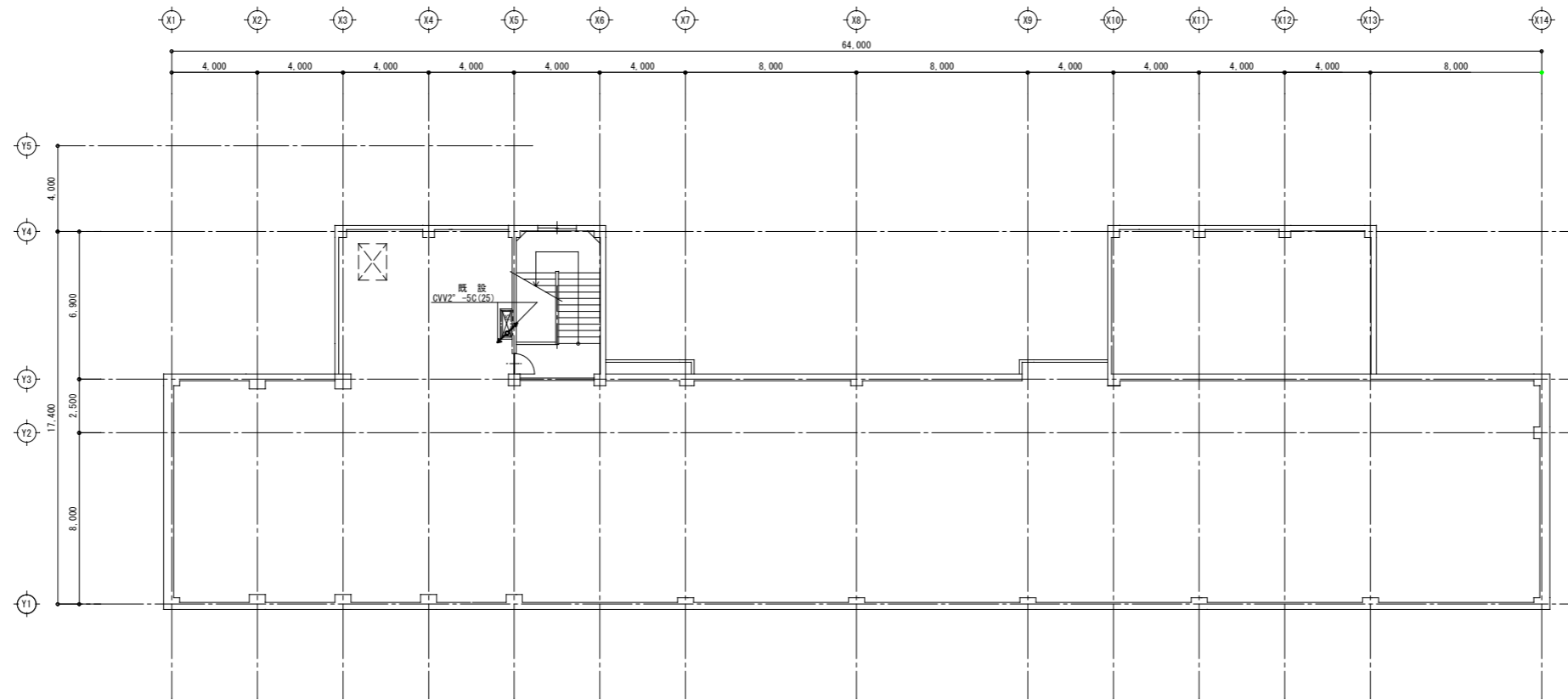
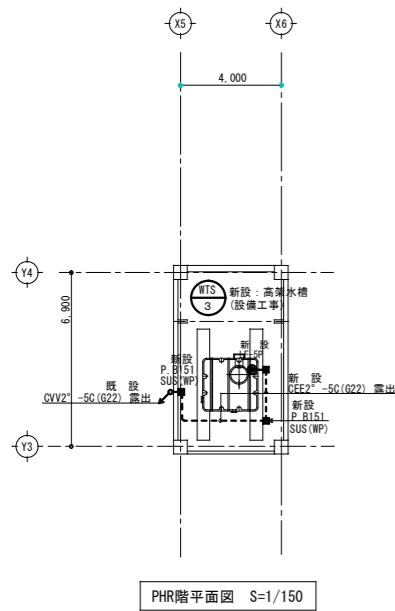
記号	機器名称	仕様	適用
	既設電灯分電盤	銅製埋込型	既設
	電灯分電盤	銅製壁掛型	新設
	配線	EPS内配線	新設

南側特別教室及び普通教室棟 (C棟) R・PHR階平面図 (改修前)



※注記  
1. 高架水槽を撤去(設備工事)する故  
既設電極保持器及び図示範囲の配線を撤去する。

南側特別教室及び普通教室棟 (C棟) R・PHR階平面図 (改修後)



※注記  
1. 高架水槽を新設(設備工事)する故  
電極保持器の更新及び図示範囲の配線を更新する。

改修項目及び特記事項

1. 特記なき配管配線は下記による。(新設配管配線)

- EM-EEF1.6m-2C
- EM-EEF1.6m-3C
- EM-EEF1.6m-2Cx2
- EM-EEF1.6m-3C(10-Earth)
- EM-EEF2.0m-3C(10-Earth)x2
- EM-EEF2.0m-3C(PFZ2)

但し、壁内立下げ部分及び貫通部分は電線管(PF管)にて保護とする。

2. 特記事項

- (1) 特記なき照明器具及びスイッチ、コンセント類はすべて新設とする。
- (2) 照明及び換気扇は人感センサーにて点滅制御を行う。
- (3) 各児童用便所は、暖房便座用コンセントを新設とする。
- (4) 人感センサー操作スイッチの取付高さは、児童が触れることがない高さ(FL+1.800)に取付とする。
- (5) 各便所の人感センサーは、廊下側へは干渉しないよう検知範囲を調整とする。
- (6) 既設RC壁貫通補修は、耐火認定品(大臣認定P5060WL-9370同等)とする。

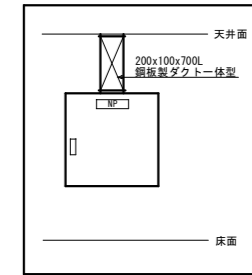
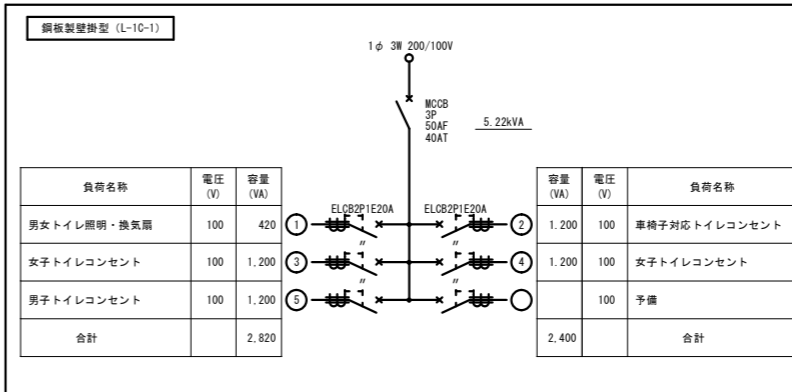
3. 設備機器凡例(新設)

記号	機器名称	仕様	適用
	電灯分電盤	銅製埋込型	既設
	電灯分電盤	銅製壁掛ダクト一体型	新設
	人感センサー 親機	AC100V 8A 広範囲検知型	新設
	人感センサー 親機	AC100V 1A 換気扇遅れOFF機能付	新設
	人感センサー 子機	AC100V	新設
	人感センサー 子機	AC100V 1A 換気扇連動端子付	新設
	人感センサー操作スイッチ	2回路用 金属プレート	新設
	人感センサー操作スイッチ	1回路用 金属プレート	新設
	埋込コンセント	2P15Ax1 金属プレート	新設
	埋込コンセント	接地極付2P15Ax1, 接地端子付 金属プレート	新設
	壁付型換気扇		設備工事
	天井埋込型換気扇		設備工事
	(配管・配線)		
	アウトレットボックス	四角中形x44 カバー付	新設
	アウトレットボックス		既設
	配管配線	隠蔽	新設
	配管配線	天井裏ケーブルころがし	新設
	配管配線	既設RC壁貫通箇所	既設
	配管配線		既設

照明器具姿図(新設)

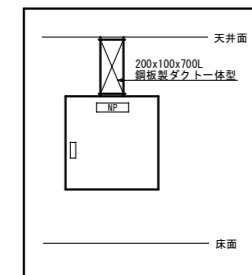
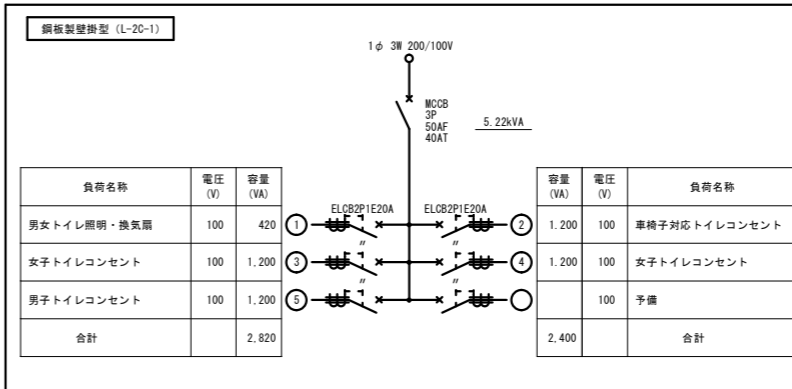
<A> (公共施設型番) LSS9-4-65LN	LEDベースライト(HF32Wx2相当) 昼白色	<B> (公共施設型番) LRS1-08LN	LEDダウンライト(FDL27Wx1相当) 昼白色
<C> (公共施設型番) LRS1-13LN	LEDダウンライト(FHT32Wx1相当) 昼白色	<D> (参考ノック型番) ナカニカ: LGB85046LE1同等品	LEDミラーライト(FL15Wx1相当) 昼白色

電灯分電盤(新設)



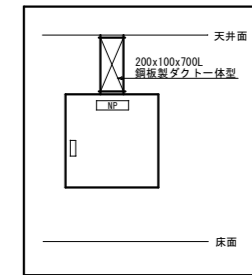
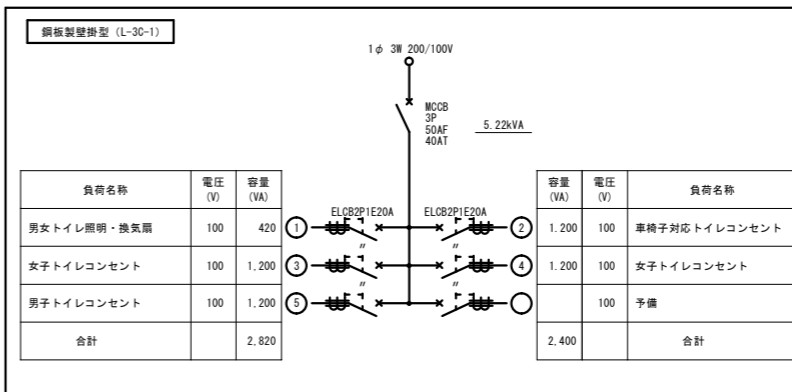
電灯盤納まり参考図 S=N/S

電灯分電盤(新設)



電灯盤納まり参考図 S=N/S

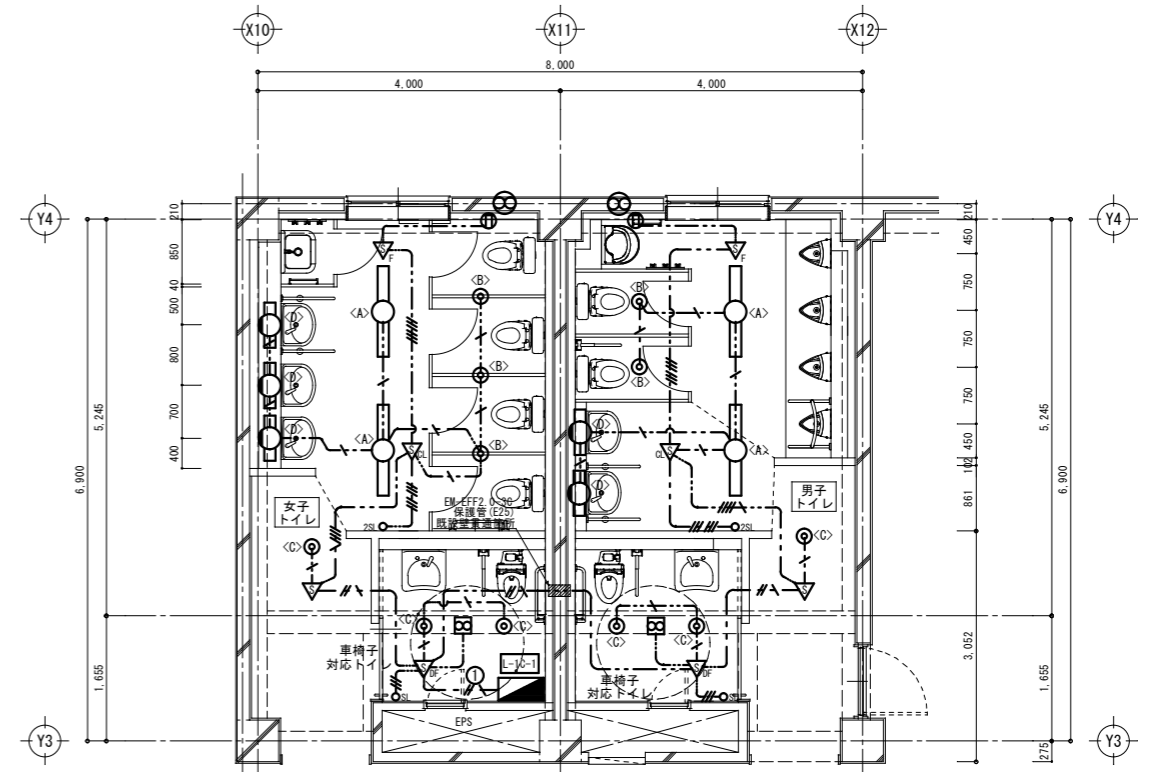
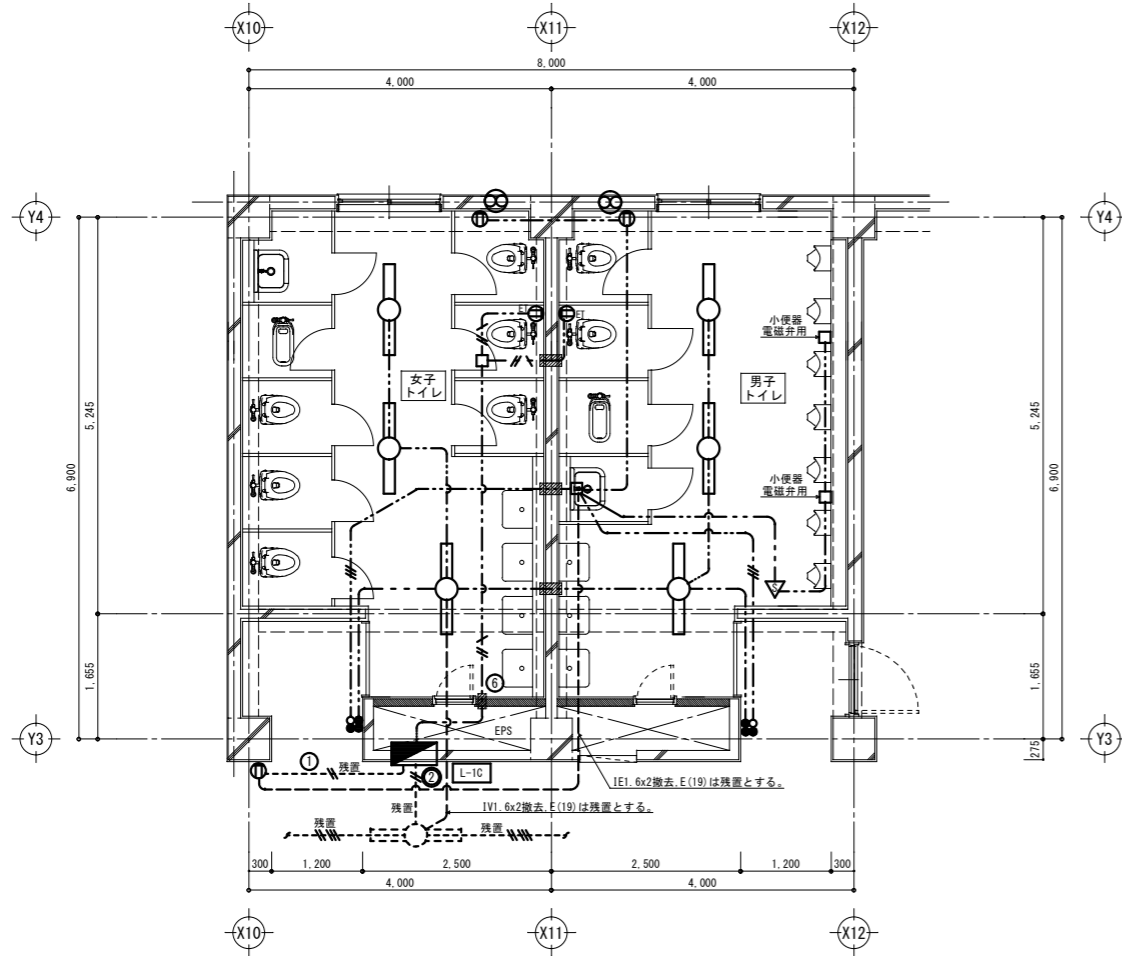
電灯分電盤(新設)



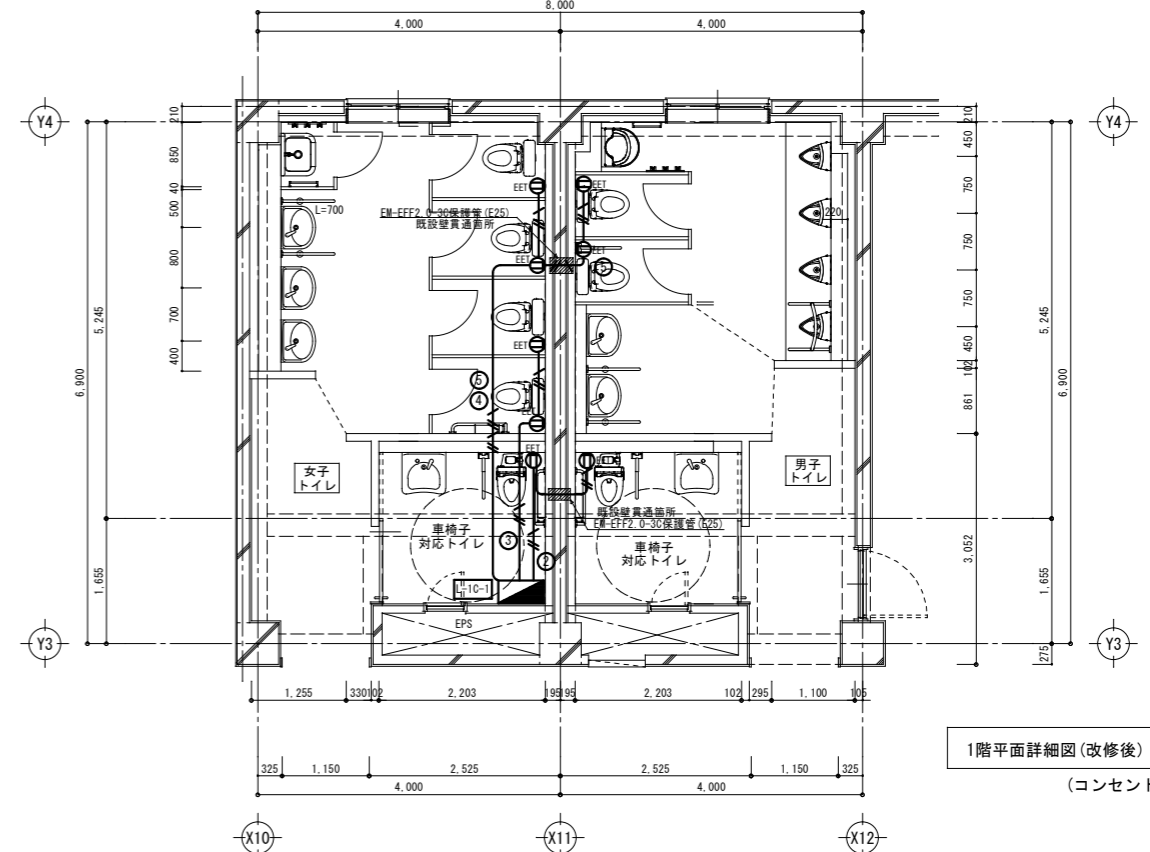
電灯盤納まり参考図 S=N/S

注記

1. 分電盤は銅板製とする。塗装色は監督員と協議すること。
2. 分電盤の主幹は中性線欠保護付とする。
3. 分岐ブレーカーはJIS協約型を使用すること。



1階平面詳細図(改修後) S=1/50  
(電灯設備図)



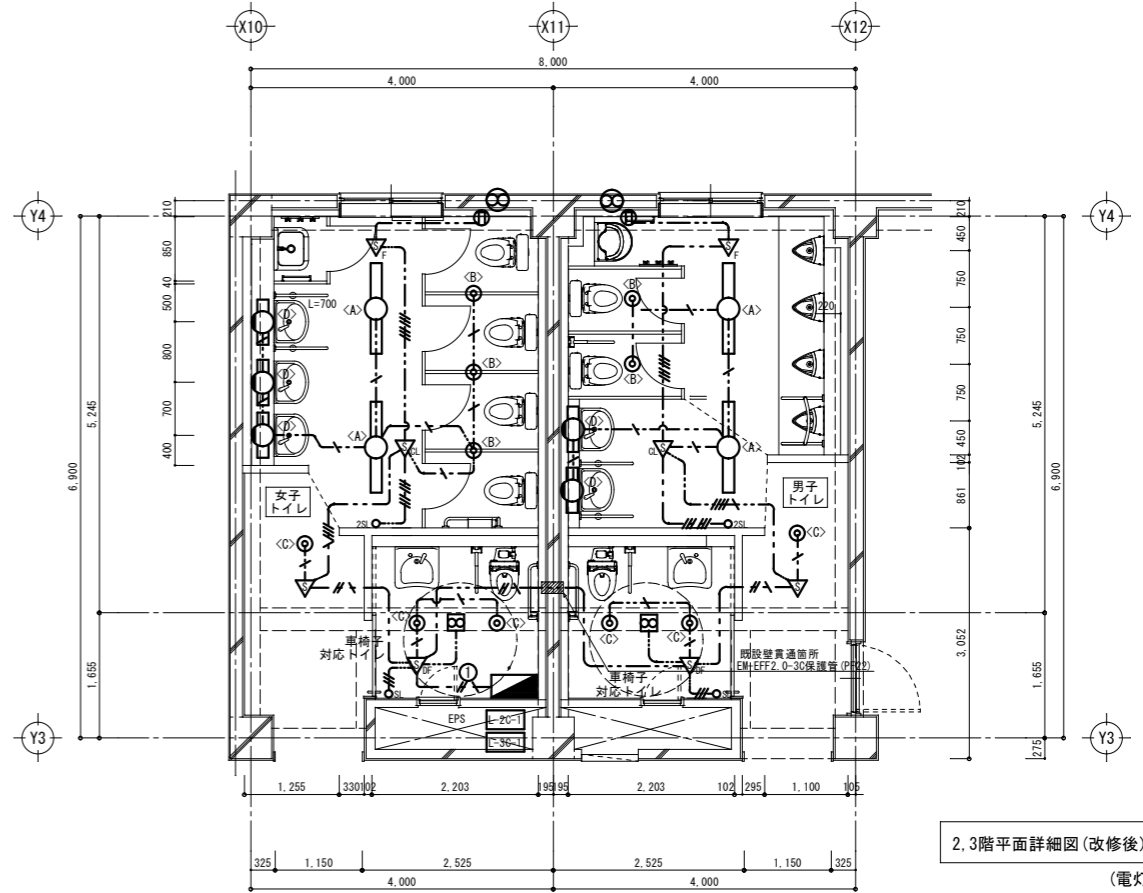
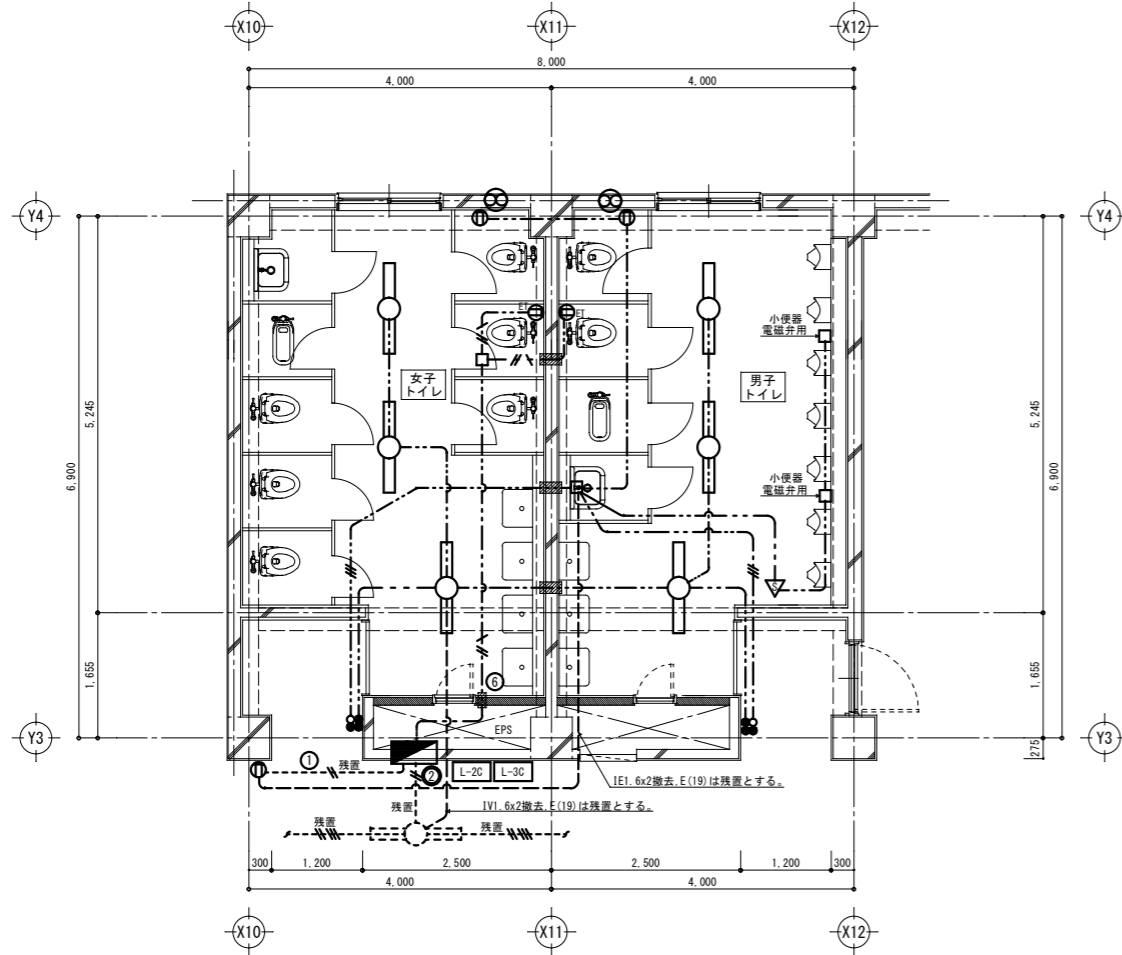
1階平面詳細図(改修後) S=1/50  
(コンセント設備図)

改修項目及び特記事項

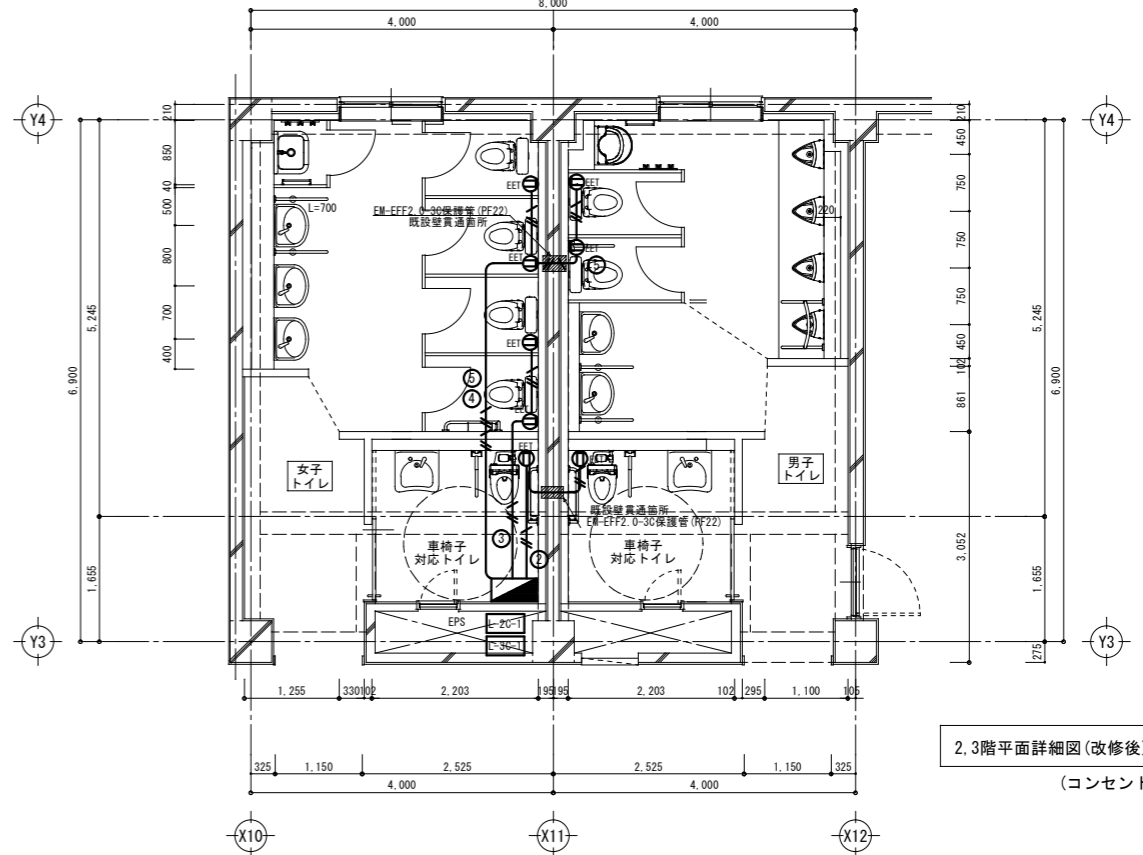
1. 特記なき配線配管は下記による。(撤去配管配線)
- IV1. 6mm<sup>2</sup> (PF16)
  - IV2. 0mm<sup>2</sup> (PF16)
- 但し、コンクリート内配管は既設残置とする。
- VVF1. 6mm-2C
  - VVF1. 6mm-3C
  - VVF2. 0mm-3C
2. 下記配線は残置とする。
- 残置 VVF1. 6mm-2C+3C
2. 特記事項
- (1) トイレ内照明器具及びスイッチ、コンセント類はすべて撤去とする。
  - (2) コンクリート埋込配管は残置とする。
  - (3) 撤去にあたっては改修図を十分参照のうえ撤去を行うこと。
  - (4) 既設トイレ内の照明回路及び一部コンセント回路は、その他の箇所へ電源を送り配線となっているため、撤去にあたっては回路電源を消失しないように十分な確認を行うこと。

2. 設備機器凡例(撤去)

記号	機器名称	仕様	適用
○	照明器具	FL40Wx1 逆富士型	撤去
○	照明器具	FL40Wx1 埋込開放型	残置
⊖	埋込スイッチ、PL付	1P15Ax3+PLx1 金属プレート	撤去
⊖	埋込コンセント	2P15Ax1 金属プレート	撤去
⊖	埋込コンセント	2P15Ax1 接地端子付 金属プレート	撤去
⊗	壁換気扇		設備工事
(配管・配線)			
---	配管配線	隠ぺい配管(配管は残置)	撤去
---	配線	天井隠ぺい	撤去
---	配線	天井隠ぺい	残置



2,3階平面詳細図(改修後) S=1/50  
(電灯設備図)



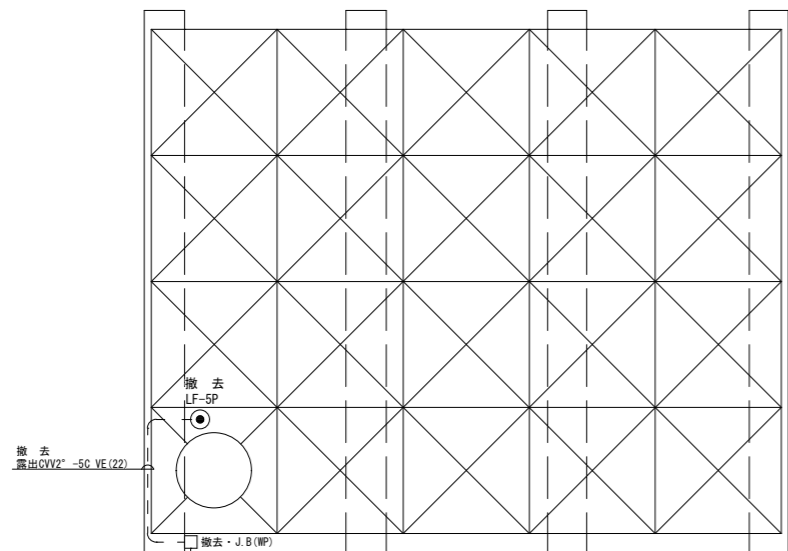
2,3階平面詳細図(改修後) S=1/50  
(コンセント設備図)

改修項目及び特記事項

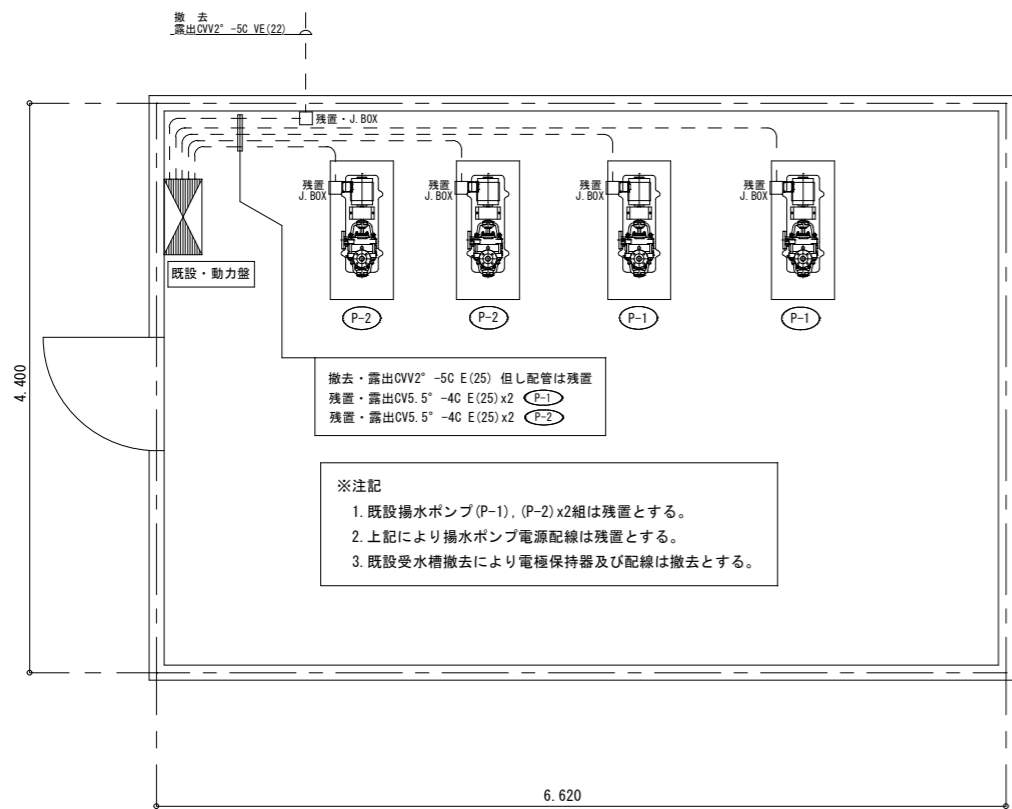
- 特記なき配線配管は下記による。(撤去配管配線)  
 - IV1. 6mm<sup>2</sup> (PF16)  
 - IV2. 0mm<sup>2</sup> (PF16)  
 但し、コンクリート内配管は既設残置とする。  
 - VVF1. 6mm-2C  
 - VVF1. 6mm-3C  
 - VVF2. 0mm-3C
- 下記配管は残置とする。  
 - 残置 VVF1. 6mm-2C+3C
- 特記事項  
 (1) トイレ内照明器具及びスイッチ、コンセント類はすべて撤去とする。  
 (2) コンクリート埋込配管は残置とする。  
 (3) 撤去にあたっては改修図を十分参照のうえ撤去を行うこと。  
 (4) 既設トイレ内の照明回路及び一部コンセント回路は、その他の箇所へ電源は送り配線となっているため、撤去にあたっては回路電源を消失しないように十分な確認を行うこと。

2. 設備機器凡例(撤去)

記号	機器名称	仕様	適用
○	照明器具	FL400x1 逆富士型	撤去
○	照明器具	FL400x1 埋込開放型	残置
●	埋込スイッチ、PL付	1P15Ax3+PLx1 金属プレート	撤去
○	埋込コンセント	2P15Ax1 金属プレート	撤去
○	埋込コンセント	2P15Ax1埋込端子付 金属プレート	撤去
⊖	壁掛型換気扇		設備工事
▽	人感センサー	AG100V 1A	撤去
(配管・配線)			
---	配管配線	隠ぺい配管(配管は残置)	撤去
---	配線	天井隠ぺい	撤去
---	配線	天井隠ぺい	残置



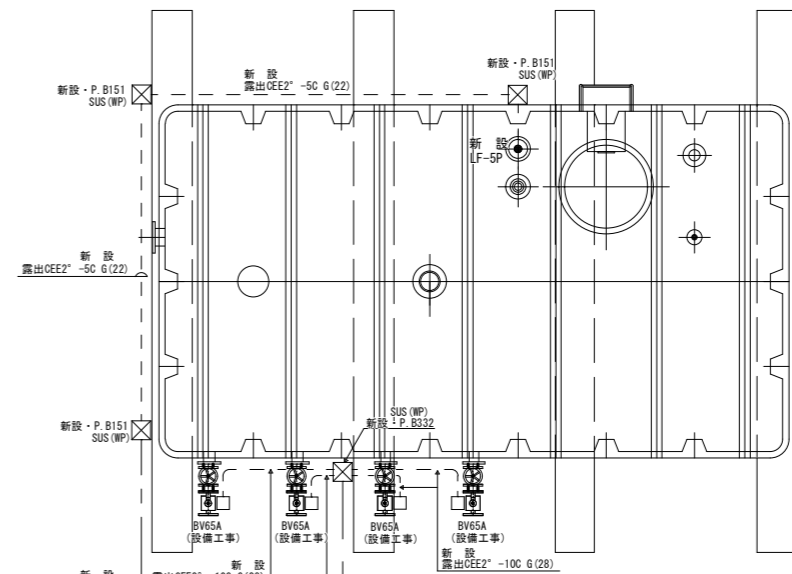
設備工事  
撤去・受水槽架台共(基礎は残置)  
外形寸法・5.0x4.0x1.5H  
FRP製



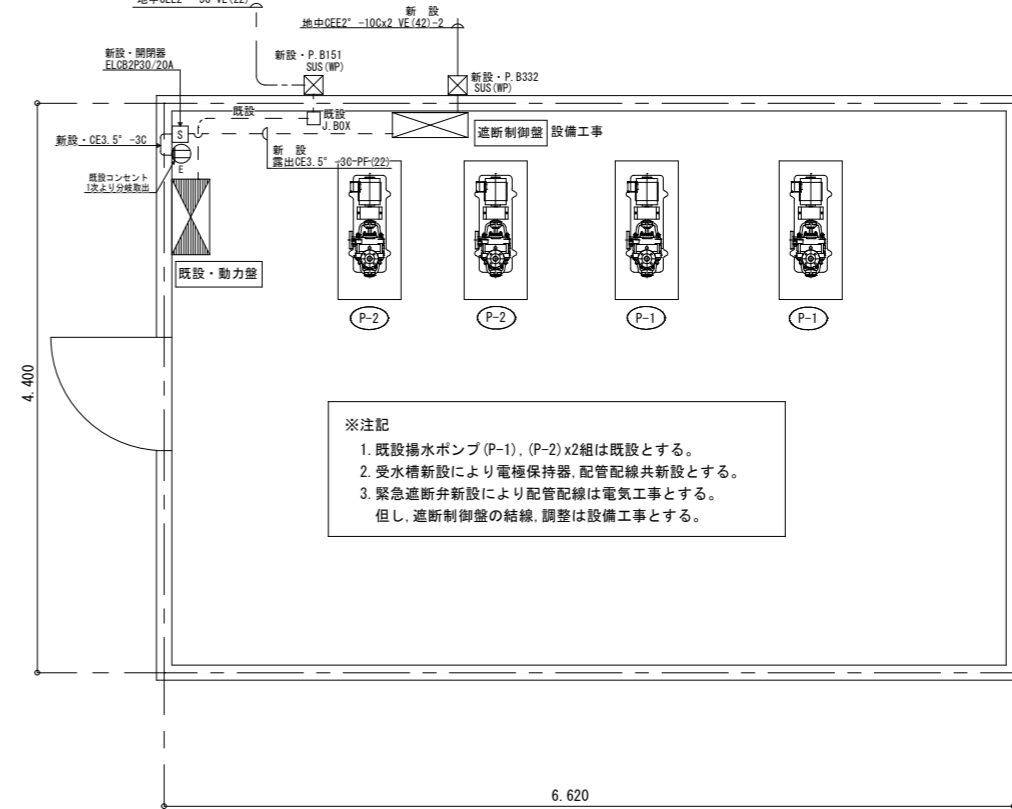
撤去・露出CVV2' -5C E(25) 但し配管は残置  
残置・露出CV5.5' -4C E(25)x2 (P-1)  
残置・露出CV5.5' -4C E(25)x2 (P-2)

※注記  
1. 既設揚水ポンプ(P-1),(P-2)x2組は残置とする。  
2. 上記により揚水ポンプ電源配線は残置とする。  
3. 既設受水槽撤去により電極保持器及び配線は撤去とする。

受水槽・ポンプ室平面図(改修前) S=1/30



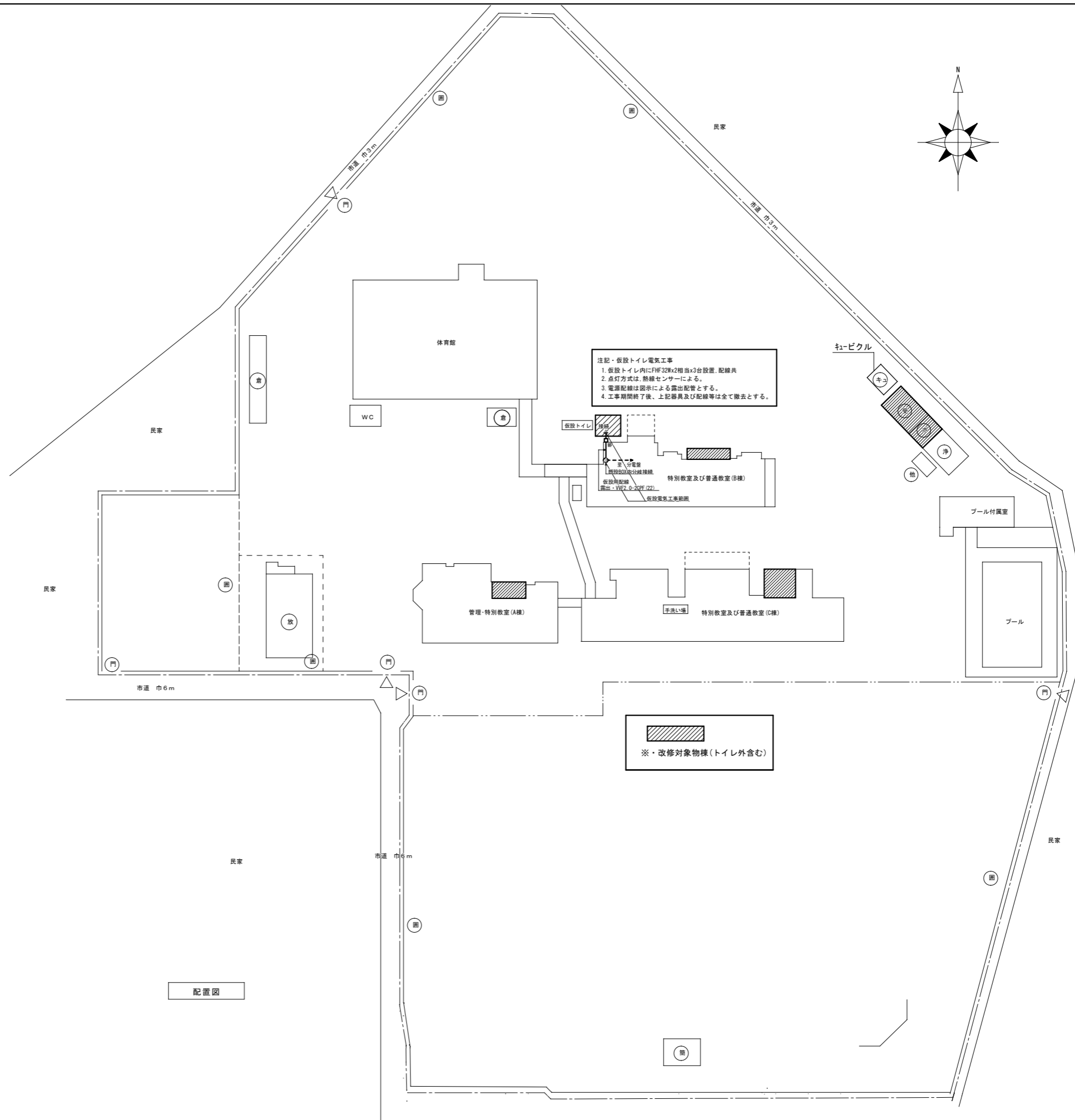
設備工事  
新設・受水槽架台共(基礎は既設)  
外形寸法・4.9x2.7x2.83H  
鋼板製一体型



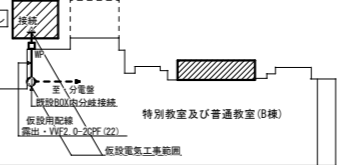
※注記  
1. 既設揚水ポンプ(P-1),(P-2)x2組は既設とする。  
2. 受水槽新設により電極保持器,配管配線共新設とする。  
3. 緊急遮断弁新設により配管配線は電気工事とする。  
但し,遮断制御盤の結線,調整は設備工事とする。

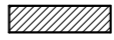
受水槽・ポンプ室平面図(改修後) S=1/30





注記・仮設トイレ電気工事  
 1. 仮設トイレ内にFHF32W×2相当×3台設置、配線共  
 2. 点灯方式は、熱線センサーによる。  
 3. 電源配線は図示による露出配管とする。  
 4. 工事期間終了後、上記器具及び配線等は全て撤去とする。




 ※・改修対象物棟(トイレ外含む)

配置図