

令和6年度

中学校等避難所空調設備設置工事 設計図

01. 武里中学校
02. 大沼中学校
03. 緑中学校
04. 大增中学校
05. 春日部南中学校
06. 飯沼中学校
07. 江戸川小中学校

春日部市 学校教育部 教育施設課

| | | | |
|-----------|---|--|-----------------|
| ② 仮設工事 | 1 騒音・粉じん等の対策 | ・防音パネル ・防音シート 防音パネル等を取り付ける足場等の設置範囲 ※図示 | [2.1.3] |
| | ② 足場等 | 「手すり先行工法等に関するガイドライン」に基づく足場の設置に当たっては、同ガイドラインの別紙1「手すり先行工法による足場の組立て等の作業に関する基準」における2の(1)手すり設置方式又は(2)手すり先行専用足場方式により行う。 外部足場 ・設置する(設置範囲・図示) ・設置しない 防護ネット等 ・設置する(設置範囲・図示) ・設置しない 内部足場 ・設置する(※脚立、足場板等・図示) ・設置しない 材料、撤去材等の運搬方法 種別(・A種・B種・C種・D種・E種) C種:利用可能なエレベーター(・図示) ・打合せによる D種:利用可能な階段(・図示) ・打合せによる | [2.2.1][表2.2.1] |
| ③ 既存部分の養生 | 既存部分 養生の方法(※ビニルシート、合板等) 既存家具、既存設備等 養生の方法(※ビニルシート等) 既存ブラインド、カーテン等 養生の方法(※ビニルシート等) 保管場所(・図示) ・図示 固定された備品、机、ロッカー等の移動(・図示) ・図示 | 養生を行う。また、万一損傷等を与えた場合は、受注者の責任において速やかに修復等の処置を行う。 | [2.3.1] |
| 4 仮設間仕切り | 仮設間仕切り及び仮設扉の設置箇所・図示 仮設間仕切りの種別と材質等 | 種別 下地 仕上げ(厚さmm) 塗装 充填材 ・A種 木 せつこうボード(9.5mm) 無し ※有り ・B種 軽量鉄骨 種類() 片面 ・C種 合板(9.0mm) 材種() ※C種 単管 防災シート | [2.3.2][表2.3.1] |
| 5 監督員事務所 | 規模 ・既存建物内の一部を使用 ・構内に新設 ※設置しない(下記備品のみ用意する) 備品(名分相当) 机 ・椅子 ・書櫃 ・黒板 ・掛時計 ・寒暖計 ・長靴 ・両合羽 ・保護帽 ・懐中電灯 ・墜落制止用具 ・軍手 ・衣類ロッカー ・冷暖房機器 ・消火器 ・湯沸器 ・茶器 ・掃除用具 ・電話機 ・FAX ・電子メール通信機器 ・スキャナー ・プリンター | ※設置する([1.1.12]による表示) ・要(○不要) ・設置しない [2.4.1][1.1.12] | [2.4.1] |
| ⑥ 現場表示板 | 構内既存の施設 ※利用できない ○利用できる (○有償) ・無償) | ※設置する([1.1.12]による表示) ・要(○不要) ・設置しない [2.4.1][1.1.12] | [2.4.1][1.1.12] |
| ⑦ 工事用水 | 構内既存の施設 ※利用できない ○利用できる (別途施設調整を行うこと) | ※設置する([1.1.12]による表示) ・要(○不要) ・設置しない [2.4.1][1.1.12] | [2.4.1][1.1.12] |
| ⑧ 工事用電力 | ※図示 | ※設置する([1.1.12]による表示) ・要(○不要) ・設置しない [2.4.1][1.1.12] | [2.4.1][1.1.12] |
| ⑨ 工事用搬入路 | ※図示 | ※設置する([1.1.12]による表示) ・要(○不要) ・設置しない [2.4.1][1.1.12] | [2.4.1][1.1.12] |
| ⑩ 仮囲い | ※設置位置等は監督員の指示による ○図示 図示の有無に関わらず、監督員と協議の上、必要に応じ適切に配置し的確に対応すること。 | ※設置する([1.1.12]による表示) ・要(○不要) ・設置しない [2.4.1][1.1.12] | [2.4.1][1.1.12] |
| ⑪ 交通誘導員 | 必要に応じ搬入路付近に交通誘導員を配置する。 配置箇所 ※監督員の指示による ○図示 | ※設置する([1.1.12]による表示) ・要(○不要) ・設置しない [2.4.1][1.1.12] | [2.4.1][1.1.12] |
| 12 快適トイレ | 仕様 ※図示 | ※設置する([1.1.12]による表示) ・要(○不要) ・設置しない [2.4.1][1.1.12] | [2.4.1][1.1.12] |
| A 仮設物 | 仮設物の位置・仕様・車両の進入方法等、施設内の車両の通行路について、 施工前に必ず監督員、施設管理者と協議すること。 | ※設置する([1.1.12]による表示) ・要(○不要) ・設置しない [2.4.1][1.1.12] | [2.4.1][1.1.12] |
| B 火元責任者 | 火災防止に配慮し、火元責任者を配すること。 | ※設置する([1.1.12]による表示) ・要(○不要) ・設置しない [2.4.1][1.1.12] | [2.4.1][1.1.12] |
| C その他 | ○仮囲い等は現場の状況に合わせて適宜計画すること。 ○ゲート等の位置は監督員と協議の上、必要に応じて適切な位置に移動すること。 ○仮設材の位置・仕様・車両の通行路と進入方法等について、施工前に必ず監督員と協議すること。 ○近隣や施設の行事予定を把握し、工事車両の入場計画を立てること。 | ※設置する([1.1.12]による表示) ・要(○不要) ・設置しない [2.4.1][1.1.12] | [2.4.1][1.1.12] |

| | | | |
|----------------------|--|--|----------|
| A 解体施工 | ○屋外設備等 | フェンス等工物の撤去 ○行う(※図示) ・行わない <3.10.> | |
| | ○樹木等 | 樹木の伐採伐根及び移植 ※図示 ○協議による <3.11.1> | |
| B 建設廃棄物の処理 | ① 一般事項 | ※受注者は、「資源の有効な利用の促進に関する法律(資源有効利用促進法)」等に基づき、次の対象工事について、工事着手前に本工事に係る「再生資源利用(促進)計画書」及び「工事登録証明書」を建設副産物情報交換システム(COBRIS)により作成し、施工計画書に含め各1部提出する。 また、工事完成後速やかに計画の実施状況(実績)について、「再生資源利用(促進)実施書」及び「工事登録証明書」を同システムにより作成し、各1部提出するとともに、これらの記録を保存する。 (a) 再生資源利用計画書(実施書)の作成対象工事(下記のいずれかに該当する工事) (1) 500m ³ 以上の土砂を搬入する工事 (2) 500t以上の砕石を搬入する工事 (3) 200t以上の加熱アスファルト混合物を搬入する工事 (4) 最終工事請負金額が100万円以上の工事 (計画書については、当初工事請負金額が100万円以上の工事) (b) 再生資源利用促進計画書(実施書)の作成対象工事(下記のいずれかに該当する工事) (1) 500m ³ 以上の建設発生土を搬出する工事 (2) アスファルト・コンクリート塊、コンクリート塊、及び建設発生木材の合計で200t以上搬出する工事 (3) 最終工事請負金額が100万円以上の工事 (計画書については、当初工事請負金額が100万円以上の工事) | [1.1.12] |
| | ② 再資源化等(再資源化及び削減) | 建設廃棄物の種類 備考 ○コンクリート ・コンクリート及び鉄から成る 建設資材 ・木材 ○アスファルトコンクリート ○金風類 ・建設泥土 ・小形二次電池 ○蛍光灯及びHIDランプ ・硬質塩化ビニル管及び継手 ○ガラス ・木材(削減) | <4.4.1> |
| 3 再資源化し、現場で利用する建設廃棄物 | 建設廃棄物の種類 数量 備考 | | <4.4.1> |
| 4 産業廃棄物広域認定制度の活用 | 建設廃棄物の種類 備考 | | <4.4.2> |
| 5 最終処分 | 建設廃棄物の種類 備考 | | <4.4.3> |
| ⑥ 処理に注意を要する建設廃棄物 | 建設廃棄物の種類 備考 ・石綿含有せつこうボード ・ひ素・カドミウム含有せつこうボード ・上記以外のせつこうボード ・CCA処理木材 | | <4.5.1> |
| ⑦ 舗装版切断時に発生する濁水の処理 | 廃棄物の処理 ・監督員と協議 (濁水の処理) 中間処理施設を選定する場合には事前に監督員の承諾を得るものとする。 種類 汚泥 (共通事項) 1 受注者は、舗装版切断作業を行いつつ濁水を可能な限り回収し、作業後速やかに回収した濁水を産業廃棄物の汚泥として中間処理施設に運搬及び処理するものとする。 2 受注者は、汚泥の中間処理業の許可を受けている業者と産業廃棄物処分委託契約を締結しなければならないものとする。 3 受注者は、自ら運搬を行う場合を除き、汚泥の収集運搬業の許可を受けている業者と産業廃棄物収集運搬委託契約を締結しなければならないものとする。 4 受注者は、濁水の処理に関する履行について、廃棄物の処理及び清掃に関する法律において定める産業廃棄物管理票(以下「マニフスト」という。)により管理するものとする。 (提出書類等) 1 受注者は、施工計画書において、濁水の回収、運搬及び処理に関する方法を定めなければならないものとする。また、中間処理業者及び収集運搬業者と締結した委託契約書の写し及び許可証の写しを添付すること。 2 受注者は、工事完成後速やかにマニフストの写しを監督員に提出しなければならないものとする。 (その他) 受注者は、バキューム式以外の工法(舗装版切断時に濁水を生じない等)を使用する場合には、事前に発注者と協議するものとする。 | | <4.5.1> |

| C 特別管理産業廃棄物の処理 | 1 施工調査 | ※特別管理産業廃棄物の調査を次により行う。 <5.1.2> (1)特別管理産業廃棄物の使用状況について、設計図書及び目視により製造所名、製造年、型式、種類、数量等を調査する。 (2)特別管理産業廃棄物に付した、収集運搬業者、処分業者、回収業者、産業廃棄物処理施設、処分条件等を調査する。 (3)調査結果は調査にとりまとめ、監督員に提出する。 | | | | | | | | | | | | | | | | | | | | | | | | |
|-----------------|--|---|--------------|--------------|--|--------|--|--------------|--------------|--------------|--------------|------------|------|------|------|------|---|------|------|------|------|---|------|------|------|------|
| | ② 分析調査 | 分析調査を行う特別管理産業廃棄物の種類 採取する部位・箇所数 備考 ・PCB含有シーリング 部位・図示 分析調査(第一次判定) 箇所数: 箇所 ・PCB含有シーリング 部位・図示 分析調査(第二次判定) 箇所数: 箇所 ・ 部位・図示 箇所数: 箇所 ・ 部位・図示 箇所数: 箇所 ・PCB含有シーリング分析調査 ・監督員と協議 <5.1.4> ・PCBを含む機器の微量PCBの分析調査 <5.1.4> ・絶縁油のPCB含有量の分析調査 「特別管理一般廃棄物及び特別管理産業廃棄物に係る基準の検定方法(平成4年7月3日厚生省告示第192号)」又は「絶縁油中の微量PCBに関する簡易測定法マニュアル(環境省)」により行う。 ・ダイオキシン類のサンプリング調査 「廃棄物焼却施設内作業におけるダイオキシン類暴露防止対策要綱(平成13年4月25日付基発第401号)」により行う。 <5.1.4> | | | | | | | | | | | | | | | | | | | | | | | | |
| 3 特別管理産業廃棄物の処理 | 特別管理産業廃棄物の種類 備考 ・廃石綿等 ・PCBを含む機器類 ・PCB含有シーリング材 ・廃油 ・廃酸/廃アルカリ ・ダイオキシン類 | | <5.1.4> | | | | | | | | | | | | | | | | | | | | | | | |
| 4 PCBを含む機器類 | 処理施設 ・監督員と協議 引渡しを要する機器類 | | <5.1.4> | | | | | | | | | | | | | | | | | | | | | | | |
| 5 PCB含有シーリング材 | 除去処理工事 除去範囲 ※図示 撤去方法 ・「標準施工要領書(日本シーリング工業協会/日本シーリング材工業会)」による。 | | <5.1.4> | | | | | | | | | | | | | | | | | | | | | | | |
| 6 ダイオキシン類 | 廃棄物の焼却施設の解体 解体方法 処分方法 | | <5.1.4> | | | | | | | | | | | | | | | | | | | | | | | |
| D 石綿含有建材の除去及び処理 | ① 石綿含有建材の事前調査 | 石綿含有建材の事前調査 <1.4.1> 工事着手に先立ち目視及び貸与する設計図書等により石綿を含有している吹き付け材、成形板、建築材料等の使用の有無について調査し、監督員に報告する。 調査範囲 ○本工事施工範囲 ・図示 貸与資料(石綿含有建材調査結果報告書) 設計書に記載がない場合、「みなし」として報告、施工する。 | | | | | | | | | | | | | | | | | | | | | | | | |
| | ② 石綿含有分析調査 | 分析による石綿含有建材の調査 <1.4.1> 分析対象 アモサイト、クリソタイル、クロソライト、アクチノライト、アンソフイライト、トレモライト 分析方法 <table border="1"> <thead> <tr> <th rowspan="2">材 料 名</th> <th colspan="2">定性分析方法</th> <th colspan="2">定量分析方法</th> </tr> <tr> <th>JIS A 1481-1</th> <th>JIS A 1481-2</th> <th>JIS A 1481-3</th> <th>JIS A 1481-4</th> </tr> </thead> <tbody> <tr> <td>・75%防水(屋根)</td> <td>※ 箇所</td> <td>・ 箇所</td> <td>・ 箇所</td> <td>・ 箇所</td> </tr> <tr> <td>・</td> <td>※ 箇所</td> <td>・ 箇所</td> <td>・ 箇所</td> <td>・ 箇所</td> </tr> <tr> <td>・</td> <td>※ 箇所</td> <td>・ 箇所</td> <td>・ 箇所</td> <td>・ 箇所</td> </tr> </tbody> </table> サンプル数 1箇所あたり3サンプル 吹付け材及び保温材等は ※10cm ³ /箇所 ・ /箇所 とする。 成形板は ※100cm ² /箇所 ・ /箇所 とする。 採取箇所 ・図示 分析結果については監督員に提出すること。 「9 環境配慮改修工事」による ○近隣説明及び諸官庁への届出は受注者が行い、事前に監督員と協議をすること。 | 材 料 名 | 定性分析方法 | | 定量分析方法 | | JIS A 1481-1 | JIS A 1481-2 | JIS A 1481-3 | JIS A 1481-4 | ・75%防水(屋根) | ※ 箇所 | ・ 箇所 | ・ 箇所 | ・ 箇所 | ・ | ※ 箇所 | ・ 箇所 | ・ 箇所 | ・ 箇所 | ・ | ※ 箇所 | ・ 箇所 | ・ 箇所 | ・ 箇所 |
| 材 料 名 | 定性分析方法 | | | 定量分析方法 | | | | | | | | | | | | | | | | | | | | | | |
| | JIS A 1481-1 | JIS A 1481-2 | JIS A 1481-3 | JIS A 1481-4 | | | | | | | | | | | | | | | | | | | | | | |
| ・75%防水(屋根) | ※ 箇所 | ・ 箇所 | ・ 箇所 | ・ 箇所 | | | | | | | | | | | | | | | | | | | | | | |
| ・ | ※ 箇所 | ・ 箇所 | ・ 箇所 | ・ 箇所 | | | | | | | | | | | | | | | | | | | | | | |
| ・ | ※ 箇所 | ・ 箇所 | ・ 箇所 | ・ 箇所 | | | | | | | | | | | | | | | | | | | | | | |
| ③ 石綿粉じん濃度測定 | | | | | | | | | | | | | | | | | | | | | | | | | | |
| ④ その他 | | | | | | | | | | | | | | | | | | | | | | | | | | |

| | | | |
|----------------------|--------------------------------|---|---------|
| E 特殊な建設副産物の処理 | 1 施工調査 | 分析調査を行う特殊な建設副産物の種類 採取する部位・箇所数 備考 ・ 部位・図示 箇所数: 箇所 ・ 部位・図示 箇所数: 箇所 ・ 部位・図示 箇所数: 箇所 ・ 部位・図示 箇所数: 箇所 | <7.1.3> |
| | 2 回収及び処分 | 回収及び処分を行う特殊な建設副産物の種類 備考 ・ フロン(冷媒) ・ 建材用断熱材フロン ・ ハロン ・ イオン化式感知器 ・ 六フッ化硫黄(SF6)ガス ・ PFO5(ペルフルオロ(オクタン-1-スルホン酸)) ・ 特定化学物質() ・ その他の特殊な建設副産物() | <7.3.1> |
| 回収又は処分 ・ 機械設備図による | | | |
| 目付 | 工事名称 中学校等避難所空調設備設置工事(武里中学校) | 図面No. 共通-02 | |
| 縮尺 | 図面名称 特記仕様書2 | | |
| 一 | | | |

| <p>③ 防水改修工事</p> <p>1 施工数量調査</p> <p>2 降雨等に対する養生方法(とい共) 3 既存防水の処理 4 既存下地の処理</p> <p>5 アスファルト防水 6 改質アスファルトシート防水</p> <p>7 合成高分子系ルーフィングシート防水</p> <p>8 塗膜防水</p> <p>④ シーリング</p> <p>シーリング改修工法の種類</p> <ul style="list-style-type: none"> ・シーリング充填工法 ・シーリング再充填工法 ・拡張シーリング再充填工法 ・ブリッジ工法 ・ポンドブローカー張り ・適用する ・適用しない ・エッジング材張り ・適用する ・適用しない <p>シーリング材の種類、施工箇所</p> <p>下表以外は、改修標準仕様書表3.7.1による。</p> <table border="1"> <thead> <tr> <th>施工箇所</th> <th>シーリング材の種類(記号)</th> </tr> </thead> <tbody> <tr> <td> </td> <td> </td> </tr> <tr> <td> </td> <td> </td> </tr> <tr> <td> </td> <td> </td> </tr> </tbody> </table> <p>仕上げを行わない施工箇所</p> <ul style="list-style-type: none"> ・図示による <p>シーリング材の目地寸法</p> <ul style="list-style-type: none"> ※改修標準仕様書3.7.3(1)による ・図示による <p>接着性試験</p> <ul style="list-style-type: none"> ※簡易接着性試験 ・引張接着性試験 <p>注 練り混ぜた2成分形シーリング材は、1組の作業班が1日に行った施工箇所を1ロットとして、各ロットごとにサンプリングを行い、サンプリング試料を監督員に提出すること。</p> <p>10 とい</p> <p>11 アルミニウム製並木</p> <p>12 防水工事施工業</p> | 施工箇所 | シーリング材の種類(記号) | | | | | | | <p>⑥ 内装改修工事</p> <p>① 改修範囲</p> <p>既存間仕切壁の撤去に伴う当該壁の取り合う天井、壁及び床の改修範囲 [6.1.3]</p> <ul style="list-style-type: none"> ・壁厚程度とし、既存仕上げに準じた仕上げを行う ・図示 ・天井内の既存壁の撤去に伴う当該壁の取り合う天井の改修範囲 ・壁面より両側600mm程度とし、既存仕上げに準じた仕上げを行う ・図示 ・既存天井の撤去に伴う取合部の壁面の改修 ・既存のまま ・図示 <p>② 既存床の撤去及び下地補修</p> <p>ビニル床シート等の除去 ※仕上げ材のみ(接着剤とも) [6.2.2]</p> <ul style="list-style-type: none"> ・下地モルタルとも(・図示の範囲 ・除去範囲全て) ・合成樹脂塗床材の除去工法 ・機械的除去工法 ・目荒し工法 ・コンクリート又はモルタル面の下地処理に用いるポリマーセメントモルタル及びエポキシ樹脂モルタルは、「4章 外壁改修工事」による。 ・改修後の床の清掃範囲 ※改修箇所の室内 <p>③ 既存壁の撤去及び下地補修</p> <p>間仕切壁撤去に伴う他の構造体の補修 [6.3.2]</p> <ul style="list-style-type: none"> ※[4.3.10]によるモルタル塗り(塗り厚25mmを超える場合の措置 ※図示) ・図示 <p>④ 施工一般</p> <p>⑤ 製材</p> <p>材料のホルムアルデヒド放散量 [6.5.2]</p> <ul style="list-style-type: none"> ※F☆☆☆☆又は改修標準仕様書6.5.2(1)(f)(b)による <p>⑥ JAS 1083-5 製材 - 第5部に基づく下地用製材 [6.5.2]</p> <table border="1"> <thead> <tr> <th>施工箇所</th> <th>寸法(mm)</th> <th>等級</th> <th>含水率</th> <th>保存処理</th> <th>間伐材等の適用</th> </tr> </thead> <tbody> <tr> <td>壁下地</td> <td>45×90 45×50</td> <td>※2級</td> <td>※A種・B種</td> <td> </td> <td> </td> </tr> <tr> <td> </td> <td> </td> <td>※2級</td> <td>※A種・B種</td> <td> </td> <td> </td> </tr> </tbody> </table> <p>・ JAS 1083-6 製材 - 第6部に基づく広葉樹製材</p> <table border="1"> <thead> <tr> <th>施工箇所</th> <th>寸法(mm)</th> <th>等級</th> <th>含水率</th> <th>保存処理</th> <th>間伐材等の適用</th> </tr> </thead> <tbody> <tr> <td> </td> <td> </td> <td>※1等</td> <td>※10%以下 ・A種・B種</td> <td> </td> <td> </td> </tr> <tr> <td> </td> <td> </td> <td>※1等</td> <td>※10%以下 ・A種・B種</td> <td> </td> <td> </td> </tr> </tbody> </table> <p>⑦ 造作用集成材</p> <p>⑧ 合板等</p> <p>・「合板の日本産林規格」による普通合板 [6.5.2]</p> <table border="1"> <thead> <tr> <th>施工箇所</th> <th>原寸(mm)</th> <th>単板の樹種名</th> <th>接合の程度</th> <th>板面の品質</th> <th>防虫処理</th> <th>間伐材等の適用</th> </tr> </thead> <tbody> <tr> <td>アリーナ</td> <td>※5.5 ②2.0</td> <td>ラワン</td> <td>※1類 ・2類</td> <td>広葉樹 ※2等以上 ・1等 針葉樹 ※C-D以上</td> <td>◎適用する ・適用しない</td> <td> </td> </tr> </tbody> </table> <p>・「合板の日本産林規格」による構造用合板 [6.5.2]</p> <table border="1"> <thead> <tr> <th>施工箇所</th> <th>等級</th> <th>単板の樹種名</th> <th>接合の程度</th> <th>板面の品質</th> <th>厚さ(mm)</th> <th>防虫処理</th> <th>強度等級</th> <th>間伐材等の適用</th> </tr> </thead> <tbody> <tr> <td> </td> <td>※2級以上 ・1級</td> <td> </td> <td>※1類 ・特種</td> <td>※C-D以上</td> <td> </td> <td>※12 ・適用する ・適用しない</td> <td> </td> <td> </td> </tr> </tbody> </table> <p>⑨ 接合具等</p> <p>造作材の化粧面の釘打ち [6.5.3]</p> <ul style="list-style-type: none"> ・※隠し釘打ち ・釘埋めの木 ・つぶし頭釘打ち ・釘埋めし ・隠し釘 ・※かすがい、座金、箱金物、短冊金物 ・(改修標準仕様書表6.5.3~5に示す程度の市販品 表8.20.1のF種程度) ・(形状: 寸法: 材質:) <p>⑩ 接着剤</p> <p>接着剤のホルムアルデヒド放散量 ※F☆☆☆☆ [6.5.3.4]</p> <p>⑪ 防虫・防蟻処理</p> <p>⑫ 内部間仕切軸組及び床組み</p> <p>間仕切軸組に用いる木材の樹種名(製材を用いる場合) [6.5.7]</p> <ul style="list-style-type: none"> ・※杉又は松 ・床組に用いる木材の樹種名(製材を用いる場合) ・※杉又は松 <p>⑬ 窓、出入口その他</p> <p>窓、出入口その他に用いる木材の樹種名(製材を用いる場合) [6.5.7]</p> <ul style="list-style-type: none"> ・吊元時、水掛りの下枠及び敷居 ※ひのき ・その他 ※松又は杉 <p>⑭ 軽量鉄骨天井下地</p> <p>野縁等の種類 屋外(※25形・19形) 屋内(※19形・25形) [6.6.2~4]</p> <p>屋外の形式及び寸法</p> <ul style="list-style-type: none"> ・野縁受、吊りボルト及びビーンサートの間隔 ・図示 ・周辺部の端からの間隔 ・図示 ・野縁の間隔 ・図示 ・既存の埋込みインサート ・使用しない ・あと施工アンカーの施工後の確認試験 ・行う ・試験箇所数 ※壁内の場合、当該階において3箇所 () 箇所 ・引張試験にて確認する強度 ・※つりボルト受け等の間隔が900mm程度以下かつ天井面積構成部材等の単位面積あたりの質量が20kg/m²以内の天井の場合は400mm程度 ・() N ・行わない <p>・吊りボルトの間隔が900mmを超える場合の補強方法 ※図示</p> <ul style="list-style-type: none"> ・天井のふところ高が3.0mを超える場合の補強方法 ※図示 ・天井下地材における耐震性を考慮した補強 補強箇所 ※図示 ・補強方法 ※図示 <p>⑮ 軽量鉄骨壁下地</p> <p>スタッド、ランナーの種類 [6.7.3.4][表6.7.1]</p> <ul style="list-style-type: none"> ※[表6.7.1]により「スタッドの高さによる区分」に応じた種類 ・図示 ・スタッドの高さが5mを超える場合 ※図示 ・出入口及びこれに準じる開口部の補強 ※[6.7.4](5)による | 施工箇所 | 寸法(mm) | 等級 | 含水率 | 保存処理 | 間伐材等の適用 | 壁下地 | 45×90 45×50 | ※2級 | ※A種・B種 | | | | | ※2級 | ※A種・B種 | | | 施工箇所 | 寸法(mm) | 等級 | 含水率 | 保存処理 | 間伐材等の適用 | | | ※1等 | ※10%以下 ・A種・B種 | | | | | ※1等 | ※10%以下 ・A種・B種 | | | 施工箇所 | 原寸(mm) | 単板の樹種名 | 接合の程度 | 板面の品質 | 防虫処理 | 間伐材等の適用 | アリーナ | ※5.5 ②2.0 | ラワン | ※1類 ・2類 | 広葉樹 ※2等以上 ・1等 針葉樹 ※C-D以上 | ◎適用する ・適用しない | | 施工箇所 | 等級 | 単板の樹種名 | 接合の程度 | 板面の品質 | 厚さ(mm) | 防虫処理 | 強度等級 | 間伐材等の適用 | | ※2級以上 ・1級 | | ※1類 ・特種 | ※C-D以上 | | ※12 ・適用する ・適用しない | | | <p>⑬ ビニル床シート</p> <p>[6.8.2.3]</p> <table border="1"> <thead> <tr> <th>種類の記号</th> <th>色柄</th> <th>厚さ(mm)</th> <th>備考</th> </tr> </thead> <tbody> <tr> <td>※FS(複層ビニル床シート)</td> <td>・無地 ・マブル柄 ・柄物</td> <td>※2.0 ◎2.5</td> <td> </td> </tr> </tbody> </table> <p>接合部の処理 ※熱溶接工法</p> <p>⑭ ビニル床タイル</p> <p>[6.8.2]</p> <table border="1"> <thead> <tr> <th>種類の記号</th> <th>色柄</th> <th>寸法(mm)</th> <th>厚さ(mm)</th> <th>備考</th> </tr> </thead> <tbody> <tr> <td>※KT(コブソソビニル床タイル)</td> <td>・無地 ・柄物</td> <td>・300×300 ・450×450</td> <td>※2.0 ・3.0</td> <td> </td> </tr> <tr> <td>・TT(単層ビニル床タイル)</td> <td>・無地 ・柄物</td> <td>・300×300 ・450×450</td> <td>・2.0 ・</td> <td> </td> </tr> <tr> <td>・FT(複層ビニル床タイル)</td> <td>・無地 ・柄物</td> <td>・300×300 ・450×450</td> <td>・2.0 ・2.5 ・3.0</td> <td> </td> </tr> <tr> <td>・FOA(置敷きビニル床タイル)</td> <td>・無地 ・柄物</td> <td>・500×500</td> <td>・4.0</td> <td> </td> </tr> <tr> <td>・FOB(薄型置敷きビニル床タイル)</td> <td>・無地 ・柄物</td> <td>・</td> <td>・</td> <td> </td> </tr> </tbody> </table> <p>⑮ 特殊機能床材</p> <p>⑯ ビニル幅木</p> <p>材質の種類 ・軟質 ・硬質 ・床シート巻上げ(端部の処理は図示による) [6.8.2]</p> <p>高さ(mm) ※60 ・75 ・100</p> <p>厚さ(mm) ※1.5以上</p> <p>⑰ ゴム床タイル</p> <p>種類 ・単層品 ・積層品 [6.8.2]</p> <p>色柄 ()</p> <p>厚さ(mm) ※3.0 ・4.5 ・6.0 ・9.0</p> <p>寸法(mm) () × ()</p> <p>⑱ カーベツト敷き</p> <p>⑳ 合成樹脂塗床</p> <p>[6.10.2.3]</p> <table border="1"> <thead> <tr> <th>種類</th> <th>施工箇所</th> <th>工法</th> <th>仕上げの種類</th> </tr> </thead> <tbody> <tr> <td>・厚膜型塗床材(弾性ポリ樹脂系塗床)</td> <td> </td> <td> </td> <td>※平滑仕上げ ・防汚仕上げ ・つや消し仕上げ</td> </tr> <tr> <td>・厚膜型塗床材(1.8'樹脂系塗床)</td> <td> </td> <td>・薄膜流しのベ工法 ・厚膜流しのベ工法 ・樹脂めし工法</td> <td>・平滑仕上げ ・防汚仕上げ</td> </tr> <tr> <td>・薄膜型塗床材(1.8'樹脂系塗床)</td> <td> </td> <td> </td> <td>※平滑仕上げ</td> </tr> <tr> <td>・7'樹脂系塗床(防塵塗料塗り)</td> <td> </td> <td>※製造所の指定による</td> <td>表面仕上げ ※平滑 溶剤 ※水性</td> </tr> </tbody> </table> <p>塗床材のホルムアルデヒド放散量 ※F☆☆☆☆</p> <p>⑳ フローリング張り</p> <p>[6.11.2~6]</p> <p>フローリングのホルムアルデヒドの放散量等</p> <ul style="list-style-type: none"> ※改修標準仕様書6.11.2.(2)による 各工法に使用する接着剤のホルムアルデヒドの放散量 ※F☆☆☆☆ 単層フローリング(フローリングボード1等) 工法 ・釘止め工法(・根太張り ・直張り) ・接着工法 樹種 ※なら ・しない 間伐材等の適用 ・しない 単層フローリング(フローリングブロック1等) 樹種 ・ 厚さ(mm) ・ 大きさ ・ 間伐材等の適用 ・する ・しない 複合フローリング 工法 ・釘止め工法(・根太張り ・直張り) ・接着工法 樹種 ※なら ・A種 ・B種 ・C種 間伐材等の適用 ・する ・しない 接着工法の場合の不陸緩和材 ※合成樹脂発泡シート ・ ・現場塗装仕上げ ※ウレタン樹脂ワニス塗り ・オイルステインの上、ワックス塗り ・生地のままワックス塗り <p>㉑ 畳敷き</p> <p>㉒ せっこうボード</p> <p>その他のボード張り [6.13.2.3]</p> <p>MDF及びパーティクルボードのホルムアルデヒド放散量</p> <ul style="list-style-type: none"> ※F☆☆☆☆ 合板のホルムアルデヒド放散量 ※改修標準仕様書6.13.2(2)(f)(a)~(d)のいずれか 接着剤のホルムアルデヒド放散量 ※F☆☆☆☆ <p>木質系セメント板</p> <table border="1"> <thead> <tr> <th>種類</th> <th>厚さ(mm)、規格等</th> </tr> </thead> <tbody> <tr> <td>・硬質(HW)</td> <td>・15 ・20 ・25</td> </tr> <tr> <td>・中質(MW)</td> <td>・15 ・20 ・25</td> </tr> <tr> <td>・普通(NW)</td> <td>・15 ・20 ・25</td> </tr> </tbody> </table> <p>木片セメント板</p> <table border="1"> <thead> <tr> <th>種類</th> <th>厚さ(mm)、規格等</th> </tr> </thead> <tbody> <tr> <td>・硬質(HF)</td> <td>・12 ・15 ・18 ・21</td> </tr> <tr> <td>・普通(NF)</td> <td>・30</td> </tr> </tbody> </table> <p>繊維強化セメント板</p> <table border="1"> <thead> <tr> <th>種類</th> <th>厚さ(mm)、規格等</th> </tr> </thead> <tbody> <tr> <td>・けい酸カルシウム板</td> <td>普通ボード0.8FKタイプ2(無石綿) ・5 ・6 ・8</td> </tr> <tr> <td>・化粧けい酸カルシウム板</td> <td>普通ボード0.8FKタイプ2(無石綿) ・6 ・8 表面への化粧張り等の加工 ・アクリル樹脂系焼付け</td> </tr> </tbody> </table> <p>吸音材料</p> <table border="1"> <thead> <tr> <th>種類</th> <th>厚さ(mm)、規格等</th> </tr> </thead> <tbody> <tr> <td>・ロックウール化粧吸音板(DR)</td> <td>・フラットタイプ (・9(不燃) ・12(不燃))</td> </tr> <tr> <td> </td> <td>・凹凸タイプ (・12(不燃) ・15(不燃))</td> </tr> <tr> <td>・ロックウール吸音板-T1号</td> <td>・25</td> </tr> <tr> <td>・グラスウール吸音板-T32K</td> <td>・25(ガラスクロス包)</td> </tr> </tbody> </table> | 種類の記号 | 色柄 | 厚さ(mm) | 備考 | ※FS(複層ビニル床シート) | ・無地 ・マブル柄 ・柄物 | ※2.0 ◎2.5 | | 種類の記号 | 色柄 | 寸法(mm) | 厚さ(mm) | 備考 | ※KT(コブソソビニル床タイル) | ・無地 ・柄物 | ・300×300 ・450×450 | ※2.0 ・3.0 | | ・TT(単層ビニル床タイル) | ・無地 ・柄物 | ・300×300 ・450×450 | ・2.0 ・ | | ・FT(複層ビニル床タイル) | ・無地 ・柄物 | ・300×300 ・450×450 | ・2.0 ・2.5 ・3.0 | | ・FOA(置敷きビニル床タイル) | ・無地 ・柄物 | ・500×500 | ・4.0 | | ・FOB(薄型置敷きビニル床タイル) | ・無地 ・柄物 | ・ | ・ | | 種類 | 施工箇所 | 工法 | 仕上げの種類 | ・厚膜型塗床材(弾性ポリ樹脂系塗床) | | | ※平滑仕上げ ・防汚仕上げ ・つや消し仕上げ | ・厚膜型塗床材(1.8'樹脂系塗床) | | ・薄膜流しのベ工法 ・厚膜流しのベ工法 ・樹脂めし工法 | ・平滑仕上げ ・防汚仕上げ | ・薄膜型塗床材(1.8'樹脂系塗床) | | | ※平滑仕上げ | ・7'樹脂系塗床(防塵塗料塗り) | | ※製造所の指定による | 表面仕上げ ※平滑 溶剤 ※水性 | 種類 | 厚さ(mm)、規格等 | ・硬質(HW) | ・15 ・20 ・25 | ・中質(MW) | ・15 ・20 ・25 | ・普通(NW) | ・15 ・20 ・25 | 種類 | 厚さ(mm)、規格等 | ・硬質(HF) | ・12 ・15 ・18 ・21 | ・普通(NF) | ・30 | 種類 | 厚さ(mm)、規格等 | ・けい酸カルシウム板 | 普通ボード0.8FKタイプ2(無石綿) ・5 ・6 ・8 | ・化粧けい酸カルシウム板 | 普通ボード0.8FKタイプ2(無石綿) ・6 ・8 表面への化粧張り等の加工 ・アクリル樹脂系焼付け | 種類 | 厚さ(mm)、規格等 | ・ロックウール化粧吸音板(DR) | ・フラットタイプ (・9(不燃) ・12(不燃)) | | ・凹凸タイプ (・12(不燃) ・15(不燃)) | ・ロックウール吸音板-T1号 | ・25 | ・グラスウール吸音板-T32K | ・25(ガラスクロス包) | <p>⑳ 壁紙張り</p> <p>壁紙のホルムアルデヒド放散量 ※F☆☆☆☆ [6.14.2.3]</p> <table border="1"> <thead> <tr> <th rowspan="2">施工箇所</th> <th colspan="4">壁紙の種類</th> <th rowspan="2">防火種別</th> <th rowspan="2">備考</th> </tr> <tr> <th>紙</th> <th>織物</th> <th>強化ビニル紙</th> <th>無機質その他</th> </tr> </thead> <tbody> <tr> <td> </td> <td> </td> <td> </td> <td> </td> <td> </td> <td>・不燃・準不燃・難燃</td> <td> </td> </tr> <tr> <td> </td> <td> </td> <td> </td> <td> </td> <td> </td> <td>・不燃・準不燃・難燃</td> <td> </td> </tr> <tr> <td> </td> <td> </td> <td> </td> <td> </td> <td> </td> <td>・不燃・準不燃・難燃</td> <td> </td> </tr> </tbody> </table> <p>モルタル及びせっこうプラスター面の素地ごしらの種別 ※B種 ・A種</p> <p>コンクリート面の素地ごしらの種別 ※B種 ・A種</p> <p>せっこうボード面及びその他のボード面の素地ごしらの種別 ※B種 ・A種</p> <p>㉑ モルタル塗り</p> <p>モルタル ・現場調合材料 ・既調合材料 [6.15.3.5.6]</p> <p>既製目地材 ・設ける () 形状(※図示)</p> <p>・設けない</p> <p>床目地 ・設ける 目地割り ※2m程度(最大目地間隔3m程度)</p> <ul style="list-style-type: none"> ・種類 ※押し目地 ・設けない <p>壁面の仕上げ厚又は全塗り厚が25mmを超える場合の下地処理 ※図示による</p> <p>㉒ タイル張り</p> <p>㉓ トイレブース</p> <p>㉔ 手すり</p> <p>⑳ 20.2.6</p> <p>材料の種類及び仕上げ</p> <ul style="list-style-type: none"> ◎SUS304 表面処理 ※HL程度 ・鋼製 表面処理 溶融亜鉛めっき(※標準仕様書表14.2.2による種別()) ◎アルミニウム 表面処理(※標準仕様書表14.2.1による種別(BC-1種)) ・色合等 ・標準色() ・特注色() <p>手すりの握り部分</p> <table border="1"> <thead> <tr> <th>材種</th> <th>表面仕上げ</th> <th>直径(mm)</th> <th>取付箇所</th> <th>備考</th> </tr> </thead> <tbody> <tr> <td>・集成材(材種:)</td> <td>・2/3ラッカー</td> <td>・30程度 ・35程度 ・45程度</td> <td> </td> <td> </td> </tr> <tr> <td>・ビニル樹脂のレール</td> <td> </td> <td>・30程度 ・35程度 ・45程度</td> <td> </td> <td> </td> </tr> <tr> <td>◎アルミ</td> <td>・HL</td> <td>・34φ ◎32.7φ</td> <td>外部</td> <td>SUS手摺</td> </tr> <tr> <td>◎樹脂被覆タイプ</td> <td> </td> <td>・34φ</td> <td>内部</td> <td>F2手摺</td> </tr> </tbody> </table> <p>㉕ 階段滑り止め</p> <p>㉖ 黒板及びホワイトボード</p> <p>㉗ 表示</p> <p>衝突防止表示</p> <ul style="list-style-type: none"> ・設置場所 ※図示による ・形状・寸法(・30φ) ・材質(・ステンレス製 ・塩ビシート) ・設置しない ・誘導標識、非常用進入口等の表示 ※消防法に適合する市販品 ・室名札、ピクトグラフ、案内板等の形状、寸法、材質、色、書体、印刷等の種別、取付け形式等(案内用図記号はJIS Z 8210による) ・※図示による <p>㉘ トラップ</p> <p>㉙ ブラインド</p> <p>㉚ ロールスクリーン</p> <p>㉛ カーテン</p> <table border="1"> <thead> <tr> <th>形式</th> <th>開閉操作</th> <th>ひだの種類</th> <th>生地の種別、品質、特殊加工等</th> <th>取付箇所</th> <th>備考</th> </tr> </thead> <tbody> <tr> <td>・シングル ・ダブル</td> <td>・片引き ・引分け ・手引き ・ひも引き ・電動</td> <td>・つまみひだ ・箱ひだ、片ひだ ・アレーンひだ</td> <td> </td> <td> </td> <td>・図示</td> </tr> <tr> <td>・シングル ・ダブル</td> <td>・片引き ・引分け ・手引き ・ひも引き ・電動</td> <td>・つまみひだ ・箱ひだ、片ひだ ・アレーンひだ</td> <td> </td> <td> </td> <td>・図示(暗幕)</td> </tr> </tbody> </table> <p>生地の仕様 消防法で定める防火性能の表示があるもの</p> <ul style="list-style-type: none"> ・ポリエステル繊維又は植物を原料とする合成繊維を使用する場合は、◎とする ・暗幕カーテンの両端、上部及びひだの重なり ※300mm以上 <p>㉜ カーテンレール</p> <p>材料による区分 ※アルミニウム及びアルミニウム合金の押し出し成型材</p> <ul style="list-style-type: none"> ・ステンレス製 <p>強さによる区分</p> <ul style="list-style-type: none"> ※10-90 ・アルミタイプ ・形状 ※角形 <p>⑳ 20.2.16</p> <p>⑳ 20.2.17</p> <p>⑳ 20.2.18</p> <p>⑳ 20.2.19</p> <p>⑳ 20.2.20</p> <p>⑳ 20.2.21</p> <p>⑳ 20.2.22</p> <p>⑳ 20.2.23</p> <p>⑳ 20.2.24</p> <p>⑳ 20.2.25</p> <p>⑳ 20.2.26</p> <p>⑳ 20.2.27</p> <p>⑳ 20.2.28</p> <p>⑳ 20.2.29</p> <p>⑳ 20.2.30</p> <p>⑳ 20.2.31</p> <p>⑳ 20.2.32</p> <p>⑳ 20.2.33</p> <p>⑳ 20.2.34</p> <p>⑳ 20.2.35</p> <p>⑳ 20.2.36</p> <p>⑳ 20.2.37</p> <p>⑳ 20.2.38</p> <p>⑳ 20.2.39</p> <p>⑳ 20.2.40</p> <p>⑳ 20.2.41</p> <p>⑳ 20.2.42</p> <p>⑳ 20.2.43</p> <p>⑳ 20.2.44</p> <p>⑳ 20.2.45</p> <p>⑳ 20.2.46</p> <p>⑳ 20.2.47</p> <p>⑳ 20.2.48</p> <p>⑳ 20.2.49</p> <p>⑳ 20.2.50</p> <p>⑳ 20.2.51</p> <p>⑳ 20.2.52</p> | 施工箇所 | 壁紙の種類 | | | | 防火種別 | 備考 | 紙 | 織物 | 強化ビニル紙 | 無機質その他 | | | | | | ・不燃・準不燃・難燃 | | | | | | | ・不燃・準不燃・難燃 | | | | | | | ・不燃・準不燃・難燃 | | 材種 | 表面仕上げ | 直径(mm) | 取付箇所 | 備考 | ・集成材(材種:) | ・2/3ラッカー | ・30程度 ・35程度 ・45程度 | | | ・ビニル樹脂のレール | | ・30程度 ・35程度 ・45程度 | | | ◎アルミ | ・HL | ・34φ ◎32.7φ | 外部 | SUS手摺 | ◎樹脂被覆タイプ | | ・34φ | 内部 | F2手摺 | 形式 | 開閉操作 | ひだの種類 | 生地の種別、品質、特殊加工等 | 取付箇所 | 備考 | ・シングル ・ダブル | ・片引き ・引分け ・手引き ・ひも引き ・電動 | ・つまみひだ ・箱ひだ、片ひだ ・アレーンひだ | | | ・図示 | ・シングル ・ダブル | ・片引き ・引分け ・手引き ・ひも引き ・電動 | ・つまみひだ ・箱ひだ、片ひだ ・アレーンひだ | | | ・図示(暗幕) | <p>㉑ 外壁改修工事</p> <p>4</p> <p>㉒ 建具改修工事</p> <p>1 改修工法</p> <p>2 防火戸 3 見本の製作等 4 防犯建物部品 5 アルミニウム製建具</p> <p>6 網戸等 7 樹脂製建具 8 鋼製建具 9 鋼製軽量建具</p> <p>10 ステンレス製建具 11 木製建具 12 建具用金物</p> <p>13 鍵 14 自動ドア開閉装置 15 自閉式上吊り引戸装置 16 重量シャッター</p> <p>17 軽量シャッター</p> <p>18 オーバーヘッドドア</p> <p>⑬ ガラス</p> <p>[3.7][5.14.2~4]</p> <p>適用は以下によるほか、ガラスの種類・厚さは建具表及び図面による。</p> <ul style="list-style-type: none"> ・フロート板ガラス <table border="1"> <thead> <tr> <th>フロート板ガラスの品種及び厚さの呼びによる種類</th> <th>※建具表による</th> </tr> </thead> <tbody> <tr> <td> </td> <td> </td> </tr> </tbody> </table> <ul style="list-style-type: none"> ・型板ガラス <table border="1"> <thead> <tr> <th>型板ガラスの厚さによる種類</th> <th>※建具表による</th> </tr> </thead> <tbody> <tr> <td> </td> <td> </td> </tr> </tbody> </table> <ul style="list-style-type: none"> ・網入板ガラス ・網又は線の形状、板の表面の状態及び厚さの呼びによる種類 ※建具表による <ul style="list-style-type: none"> ・強化ガラス <table border="1"> <thead> <tr> <th>形状による種類、材料板ガラスの種類による名称</th> <th>※建具表による</th> </tr> </thead> <tbody> <tr> <td>破片の状態及び</td> <td> </td> </tr> <tr> <td>ショットバック衝撃特性による種類</td> <td>・I類 ・III類</td> </tr> </tbody> </table> <ul style="list-style-type: none"> ・複層ガラス <table border="1"> <thead> <tr> <th>材料板ガラスの種類及び厚さの組合せ並びに複層ガラスの厚さ</th> <th>※建具表による</th> </tr> </thead> <tbody> <tr> <td>断熱性による区分</td> <td>・T1 ・T2 ・T3 ・T4 ・T5 ・T6</td> </tr> <tr> <td>日射取得性及び日射遮蔽性による区分</td> <td>・G ・S</td> </tr> <tr> <td>乾燥気候の種類</td> <td>・空気 ・アルゴン</td> </tr> </tbody> </table> <p>○ガラスの留め材及び溝の大きさ</p> <table border="1"> <thead> <tr> <th>建具の種類</th> <th>ガラス留め材</th> <th>ガラス溝の大きさ(mm)</th> </tr> </thead> <tbody> <tr> <td>アルミニウム製</td> <td>・シーリング材 ・グレイジングチャンネル</td> <td>※建具の製造所の仕様による ・図示による</td> </tr> <tr> <td>鋼製及び鋼製軽量</td> <td>・シーリング材</td> <td>※建具の製造所の仕様による ・図示による</td> </tr> <tr> <td>ステンレス製</td> <td>・シーリング材</td> <td>※建具の製造所の仕様による ・図示による</td> </tr> <tr> <td>樹脂製</td> <td>・グレイジングチャンネル</td> <td>※建具の製造所の仕様による ・図示による</td> </tr> </tbody> </table> <p>※施工箇所は建具表による</p> <table border="1"> <thead> <tr> <th rowspan="2">種類</th> <th colspan="2">記号</th> <th rowspan="2">その他性能等</th> </tr> <tr> <th>内貼り用</th> <th>外貼り用</th> </tr> </thead> <tbody> <tr> <td>◎飛散防止機能付き日射調整フィルム</td> <td>※SC-1</td> <td>SC-2</td> <td>可視光線透過率: 65%以上 「FANO80S」同等品</td> </tr> <tr> <td>低放射フィルム</td> <td>LE</td> <td> </td> <td> </td> </tr> <tr> <td>◎衝撃破壊対応ガラス</td> <td>◎G1-1</td> <td>G1-2</td> <td> </td> </tr> <tr> <td>◎飛散防止フィルム</td> <td>FD-1</td> <td>FD-2</td> <td> </td> </tr> <tr> <td>◎衝撃破壊対応ガラス</td> <td>◎GD-1</td> <td>GD-2</td> <td> </td> </tr> <tr> <td>◎飛散防止フィルム</td> <td>FD-1</td> <td>FD-2</td> <td> </td> </tr> <tr> <td>・ガラス貫通防止フィルム</td> <td>・SF</td> <td> </td> <td> </td> </tr> <tr> <td>品質 JIS A 5759 による</td> <td> </td> <td> </td> <td> </td> </tr> <tr> <td>熱割れ計算書 ※要</td> <td> </td> <td> </td> <td>・不要</td> </tr> <tr> <td>第3者機関による性能測定データ ※要</td> <td> </td> <td> </td> <td>◎不要</td> </tr> </tbody> </table> | フロート板ガラスの品種及び厚さの呼びによる種類 | ※建具表による | | | 型板ガラスの厚さによる種類 | ※建具表による | | | 形状による種類、材料板ガラスの種類による名称 | ※建具表による | 破片の状態及び | | ショットバック衝撃特性による種類 | ・I類 ・III類 | 材料板ガラスの種類及び厚さの組合せ並びに複層ガラスの厚さ | ※建具表による | 断熱性による区分 | ・T1 ・T2 ・T3 ・T4 ・T5 ・T6 | 日射取得性及び日射遮蔽性による区分 | ・G ・S | 乾燥気候の種類 | ・空気 ・アルゴン | 建具の種類 | ガラス留め材 | ガラス溝の大きさ(mm) | アルミニウム製 | ・シーリング材 ・グレイジングチャンネル | ※建具の製造所の仕様による ・図示による | 鋼製及び鋼製軽量 | ・シーリング材 | ※建具の製造所の仕様による ・図示による | ステンレス製 | ・シーリング材 | ※建具の製造所の仕様による ・図示による | 樹脂製 | ・グレイジングチャンネル | ※建具の製造所の仕様による ・図示による | 種類 | 記号 | | その他性能等 | 内貼り用 | 外貼り用 | ◎飛散防止機能付き日射調整フィルム | ※SC-1 | SC-2 | 可視光線透過率: 65%以上 「FANO80S」同等品 | 低放射フィルム | LE | | | ◎衝撃破壊対応ガラス | ◎G1-1 | G1-2 | | ◎飛散防止フィルム | FD-1 | FD-2 | | ◎衝撃破壊対応ガラス | ◎GD-1 | GD-2 | | ◎飛散防止フィルム | FD-1 | FD-2 | | ・ガラス貫通防止フィルム | ・SF | | | 品質 JIS A 5759 による | | | | 熱割れ計算書 ※要 | | | ・不要 | 第3者機関による性能測定データ ※要 | | | ◎不要 | <p>日付 2023.9.1</p> <p>工事名称 中学校等避難所空調設備設置工事(武里中学校)</p> <p>図面名称 特記仕様書3</p> <p>図面No. 共通-03</p> |
|---|---|-----------------------------------|--------------------------------|--------------------------------------|-----------------|------------------------|------|---------|---|------|--------|----|-----|------|---------|-----|----------------|-----|--------|--|--|--|--|-----|--------|--|--|------|--------|----|-----|------|---------|--|--|-----|------------------|--|--|--|--|-----|------------------|--|--|------|--------|--------|-------|-------|------|---------|------|--------------|-----|------------|--------------------------------------|-----------------|--|------|----|--------|-------|-------|--------|------|------|---------|--|--------------|--|------------|--------|--|------------------------|--|--|---|-------|----|--------|----|----------------|---------------------|--------------|--|-------|----|--------|--------|----|------------------|------------|----------------------|--------------|--|----------------|------------|----------------------|-----------|--|----------------|------------|----------------------|----------------------|--|------------------|------------|----------|------|--|--------------------|------------|---|---|--|----|------|----|--------|--------------------|--|--|---------------------------|--------------------|--|-----------------------------------|------------------|--------------------|--|--|--------|------------------|--|------------|---------------------|----|------------|---------|-------------|---------|-------------|---------|-------------|----|------------|---------|-----------------|---------|-----|----|------------|------------|---------------------------------|--------------|---|----|------------|------------------|-------------------------------|--|------------------------------|----------------|-----|-----------------|--------------|---|------|-------|--|--|--|------|----|---|----|--------|--------|--|--|--|--|--|------------|--|--|--|--|--|--|------------|--|--|--|--|--|--|------------|--|----|-------|--------|------|----|------------|----------|-------------------|--|--|------------|--|-------------------|--|--|------|-----|-------------|----|-------|----------|--|------|----|------|----|------|-------|----------------|------|----|---------------|--------------------------------------|-------------------------------|--|--|-----|---------------|--------------------------------------|-------------------------------|--|--|---------|--|-------------------------|---------|--|--|---------------|---------|--|--|------------------------|---------|---------|--|------------------|-----------|------------------------------|---------|----------|-------------------------|-------------------|-------|---------|-----------|-------|--------|--------------|---------|-------------------------|-------------------------|----------|---------|-------------------------|--------|---------|-------------------------|-----|--------------|-------------------------|----|----|--|--------|------|------|-------------------|-------|------|--------------------------------|---------|----|--|--|------------|-------|------|--|-----------|------|------|--|------------|-------|------|--|-----------|------|------|--|--------------|-----|--|--|-------------------|--|--|--|-----------|--|--|-----|--------------------|--|--|-----|---|
| 施工箇所 | シーリング材の種類(記号) | | | | | | | | | | | | | | | | | | | | | | | | | | | | | | | | | | | | | | | | | | | | | | | | | | | | | | | | | | | | | | | | | | | | | | | | | | | | | | | | | | | | | | | | | | | | | | | | | | | | | | | | | | | | | | | | | | | | | | | | | | | | | | | | | | | | | | | | | | | | | | | | | | | | | | | | | | | | | | | | | | | | | | | | | | | | | | | | | | | | | | | | | | | | | | | | | | | | | | | | | | | | | | | | | | | | | | | | | | | | | | | | | | | | | | | | | | | | | | | | | | | | | | | | | | | | | | | | | | | | | | | | | | | | | | | | | | | | | | | | | | | | | | | | | | | | | | | | | | | | | | | | | | | | | | | | | | | | | | | | | | | | | | |
| | | | | | | | | | | | | | | | | | | | | | | | | | | | | | | | | | | | | | | | | | | | | | | | | | | | | | | | | | | | | | | | | | | | | | | | | | | | | | | | | | | | | | | | | | | | | | | | | | | | | | | | | | | | | | | | | | | | | | | | | | | | | | | | | | | | | | | | | | | | | | | | | | | | | | | | | | | | | | | | | | | | | | | | | | | | | | | | | | | | | | | | | | | | | | | | | | | | | | | | | | | | | | | | | | | | | | | | | | | | | | | | | | | | | | | | | | | | | | | | | | | | | | | | | | | | | | | | | | | | | | | | | | | | | | | | | | | | | | | | | | | | | | | | | | | | | | | | | | | | | | | | | | | | | | | | | | | | | | | | | | | | | | | | |
| | | | | | | | | | | | | | | | | | | | | | | | | | | | | | | | | | | | | | | | | | | | | | | | | | | | | | | | | | | | | | | | | | | | | | | | | | | | | | | | | | | | | | | | | | | | | | | | | | | | | | | | | | | | | | | | | | | | | | | | | | | | | | | | | | | | | | | | | | | | | | | | | | | | | | | | | | | | | | | | | | | | | | | | | | | | | | | | | | | | | | | | | | | | | | | | | | | | | | | | | | | | | | | | | | | | | | | | | | | | | | | | | | | | | | | | | | | | | | | | | | | | | | | | | | | | | | | | | | | | | | | | | | | | | | | | | | | | | | | | | | | | | | | | | | | | | | | | | | | | | | | | | | | | | | | | | | | | | | | | | | | | | | | | |
| | | | | | | | | | | | | | | | | | | | | | | | | | | | | | | | | | | | | | | | | | | | | | | | | | | | | | | | | | | | | | | | | | | | | | | | | | | | | | | | | | | | | | | | | | | | | | | | | | | | | | | | | | | | | | | | | | | | | | | | | | | | | | | | | | | | | | | | | | | | | | | | | | | | | | | | | | | | | | | | | | | | | | | | | | | | | | | | | | | | | | | | | | | | | | | | | | | | | | | | | | | | | | | | | | | | | | | | | | | | | | | | | | | | | | | | | | | | | | | | | | | | | | | | | | | | | | | | | | | | | | | | | | | | | | | | | | | | | | | | | | | | | | | | | | | | | | | | | | | | | | | | | | | | | | | | | | | | | | | | | | | | | | | | |
| 施工箇所 | 寸法(mm) | 等級 | 含水率 | 保存処理 | 間伐材等の適用 | | | | | | | | | | | | | | | | | | | | | | | | | | | | | | | | | | | | | | | | | | | | | | | | | | | | | | | | | | | | | | | | | | | | | | | | | | | | | | | | | | | | | | | | | | | | | | | | | | | | | | | | | | | | | | | | | | | | | | | | | | | | | | | | | | | | | | | | | | | | | | | | | | | | | | | | | | | | | | | | | | | | | | | | | | | | | | | | | | | | | | | | | | | | | | | | | | | | | | | | | | | | | | | | | | | | | | | | | | | | | | | | | | | | | | | | | | | | | | | | | | | | | | | | | | | | | | | | | | | | | | | | | | | | | | | | | | | | | | | | | | | | | | | | | | | | | | | | | | | | | | | | | | | | | | | | | | | | | | | | | | |
| 壁下地 | 45×90 45×50 | ※2級 | ※A種・B種 | | | | | | | | | | | | | | | | | | | | | | | | | | | | | | | | | | | | | | | | | | | | | | | | | | | | | | | | | | | | | | | | | | | | | | | | | | | | | | | | | | | | | | | | | | | | | | | | | | | | | | | | | | | | | | | | | | | | | | | | | | | | | | | | | | | | | | | | | | | | | | | | | | | | | | | | | | | | | | | | | | | | | | | | | | | | | | | | | | | | | | | | | | | | | | | | | | | | | | | | | | | | | | | | | | | | | | | | | | | | | | | | | | | | | | | | | | | | | | | | | | | | | | | | | | | | | | | | | | | | | | | | | | | | | | | | | | | | | | | | | | | | | | | | | | | | | | | | | | | | | | | | | | | | | | | | | | | | | | | | | | | | |
| | | ※2級 | ※A種・B種 | | | | | | | | | | | | | | | | | | | | | | | | | | | | | | | | | | | | | | | | | | | | | | | | | | | | | | | | | | | | | | | | | | | | | | | | | | | | | | | | | | | | | | | | | | | | | | | | | | | | | | | | | | | | | | | | | | | | | | | | | | | | | | | | | | | | | | | | | | | | | | | | | | | | | | | | | | | | | | | | | | | | | | | | | | | | | | | | | | | | | | | | | | | | | | | | | | | | | | | | | | | | | | | | | | | | | | | | | | | | | | | | | | | | | | | | | | | | | | | | | | | | | | | | | | | | | | | | | | | | | | | | | | | | | | | | | | | | | | | | | | | | | | | | | | | | | | | | | | | | | | | | | | | | | | | | | | | | | | | | | | | | |
| 施工箇所 | 寸法(mm) | 等級 | 含水率 | 保存処理 | 間伐材等の適用 | | | | | | | | | | | | | | | | | | | | | | | | | | | | | | | | | | | | | | | | | | | | | | | | | | | | | | | | | | | | | | | | | | | | | | | | | | | | | | | | | | | | | | | | | | | | | | | | | | | | | | | | | | | | | | | | | | | | | | | | | | | | | | | | | | | | | | | | | | | | | | | | | | | | | | | | | | | | | | | | | | | | | | | | | | | | | | | | | | | | | | | | | | | | | | | | | | | | | | | | | | | | | | | | | | | | | | | | | | | | | | | | | | | | | | | | | | | | | | | | | | | | | | | | | | | | | | | | | | | | | | | | | | | | | | | | | | | | | | | | | | | | | | | | | | | | | | | | | | | | | | | | | | | | | | | | | | | | | | | | | | |
| | | ※1等 | ※10%以下 ・A種・B種 | | | | | | | | | | | | | | | | | | | | | | | | | | | | | | | | | | | | | | | | | | | | | | | | | | | | | | | | | | | | | | | | | | | | | | | | | | | | | | | | | | | | | | | | | | | | | | | | | | | | | | | | | | | | | | | | | | | | | | | | | | | | | | | | | | | | | | | | | | | | | | | | | | | | | | | | | | | | | | | | | | | | | | | | | | | | | | | | | | | | | | | | | | | | | | | | | | | | | | | | | | | | | | | | | | | | | | | | | | | | | | | | | | | | | | | | | | | | | | | | | | | | | | | | | | | | | | | | | | | | | | | | | | | | | | | | | | | | | | | | | | | | | | | | | | | | | | | | | | | | | | | | | | | | | | | | | | | | | | | | | | | | |
| | | ※1等 | ※10%以下 ・A種・B種 | | | | | | | | | | | | | | | | | | | | | | | | | | | | | | | | | | | | | | | | | | | | | | | | | | | | | | | | | | | | | | | | | | | | | | | | | | | | | | | | | | | | | | | | | | | | | | | | | | | | | | | | | | | | | | | | | | | | | | | | | | | | | | | | | | | | | | | | | | | | | | | | | | | | | | | | | | | | | | | | | | | | | | | | | | | | | | | | | | | | | | | | | | | | | | | | | | | | | | | | | | | | | | | | | | | | | | | | | | | | | | | | | | | | | | | | | | | | | | | | | | | | | | | | | | | | | | | | | | | | | | | | | | | | | | | | | | | | | | | | | | | | | | | | | | | | | | | | | | | | | | | | | | | | | | | | | | | | | | | | | | | | |
| 施工箇所 | 原寸(mm) | 単板の樹種名 | 接合の程度 | 板面の品質 | 防虫処理 | 間伐材等の適用 | | | | | | | | | | | | | | | | | | | | | | | | | | | | | | | | | | | | | | | | | | | | | | | | | | | | | | | | | | | | | | | | | | | | | | | | | | | | | | | | | | | | | | | | | | | | | | | | | | | | | | | | | | | | | | | | | | | | | | | | | | | | | | | | | | | | | | | | | | | | | | | | | | | | | | | | | | | | | | | | | | | | | | | | | | | | | | | | | | | | | | | | | | | | | | | | | | | | | | | | | | | | | | | | | | | | | | | | | | | | | | | | | | | | | | | | | | | | | | | | | | | | | | | | | | | | | | | | | | | | | | | | | | | | | | | | | | | | | | | | | | | | | | | | | | | | | | | | | | | | | | | | | | | | | | | | | | | | | | | | | |
| アリーナ | ※5.5 ②2.0 | ラワン | ※1類 ・2類 | 広葉樹 ※2等以上 ・1等 針葉樹 ※C-D以上 | ◎適用する ・適用しない | | | | | | | | | | | | | | | | | | | | | | | | | | | | | | | | | | | | | | | | | | | | | | | | | | | | | | | | | | | | | | | | | | | | | | | | | | | | | | | | | | | | | | | | | | | | | | | | | | | | | | | | | | | | | | | | | | | | | | | | | | | | | | | | | | | | | | | | | | | | | | | | | | | | | | | | | | | | | | | | | | | | | | | | | | | | | | | | | | | | | | | | | | | | | | | | | | | | | | | | | | | | | | | | | | | | | | | | | | | | | | | | | | | | | | | | | | | | | | | | | | | | | | | | | | | | | | | | | | | | | | | | | | | | | | | | | | | | | | | | | | | | | | | | | | | | | | | | | | | | | | | | | | | | | | | | | | | | | | | | | | |
| 施工箇所 | 等級 | 単板の樹種名 | 接合の程度 | 板面の品質 | 厚さ(mm) | 防虫処理 | 強度等級 | 間伐材等の適用 | | | | | | | | | | | | | | | | | | | | | | | | | | | | | | | | | | | | | | | | | | | | | | | | | | | | | | | | | | | | | | | | | | | | | | | | | | | | | | | | | | | | | | | | | | | | | | | | | | | | | | | | | | | | | | | | | | | | | | | | | | | | | | | | | | | | | | | | | | | | | | | | | | | | | | | | | | | | | | | | | | | | | | | | | | | | | | | | | | | | | | | | | | | | | | | | | | | | | | | | | | | | | | | | | | | | | | | | | | | | | | | | | | | | | | | | | | | | | | | | | | | | | | | | | | | | | | | | | | | | | | | | | | | | | | | | | | | | | | | | | | | | | | | | | | | | | | | | | | | | | | | | | | | | | | | | | | | | | | | |
| | ※2級以上 ・1級 | | ※1類 ・特種 | ※C-D以上 | | ※12 ・適用する ・適用しない | | | | | | | | | | | | | | | | | | | | | | | | | | | | | | | | | | | | | | | | | | | | | | | | | | | | | | | | | | | | | | | | | | | | | | | | | | | | | | | | | | | | | | | | | | | | | | | | | | | | | | | | | | | | | | | | | | | | | | | | | | | | | | | | | | | | | | | | | | | | | | | | | | | | | | | | | | | | | | | | | | | | | | | | | | | | | | | | | | | | | | | | | | | | | | | | | | | | | | | | | | | | | | | | | | | | | | | | | | | | | | | | | | | | | | | | | | | | | | | | | | | | | | | | | | | | | | | | | | | | | | | | | | | | | | | | | | | | | | | | | | | | | | | | | | | | | | | | | | | | | | | | | | | | | | | | | | | | | | | | | |
| 種類の記号 | 色柄 | 厚さ(mm) | 備考 | | | | | | | | | | | | | | | | | | | | | | | | | | | | | | | | | | | | | | | | | | | | | | | | | | | | | | | | | | | | | | | | | | | | | | | | | | | | | | | | | | | | | | | | | | | | | | | | | | | | | | | | | | | | | | | | | | | | | | | | | | | | | | | | | | | | | | | | | | | | | | | | | | | | | | | | | | | | | | | | | | | | | | | | | | | | | | | | | | | | | | | | | | | | | | | | | | | | | | | | | | | | | | | | | | | | | | | | | | | | | | | | | | | | | | | | | | | | | | | | | | | | | | | | | | | | | | | | | | | | | | | | | | | | | | | | | | | | | | | | | | | | | | | | | | | | | | | | | | | | | | | | | | | | | | | | | | | | | | | | | | | | |
| ※FS(複層ビニル床シート) | ・無地 ・マブル柄 ・柄物 | ※2.0 ◎2.5 | | | | | | | | | | | | | | | | | | | | | | | | | | | | | | | | | | | | | | | | | | | | | | | | | | | | | | | | | | | | | | | | | | | | | | | | | | | | | | | | | | | | | | | | | | | | | | | | | | | | | | | | | | | | | | | | | | | | | | | | | | | | | | | | | | | | | | | | | | | | | | | | | | | | | | | | | | | | | | | | | | | | | | | | | | | | | | | | | | | | | | | | | | | | | | | | | | | | | | | | | | | | | | | | | | | | | | | | | | | | | | | | | | | | | | | | | | | | | | | | | | | | | | | | | | | | | | | | | | | | | | | | | | | | | | | | | | | | | | | | | | | | | | | | | | | | | | | | | | | | | | | | | | | | | | | | | | | | | | | | | | | | | |
| 種類の記号 | 色柄 | 寸法(mm) | 厚さ(mm) | 備考 | | | | | | | | | | | | | | | | | | | | | | | | | | | | | | | | | | | | | | | | | | | | | | | | | | | | | | | | | | | | | | | | | | | | | | | | | | | | | | | | | | | | | | | | | | | | | | | | | | | | | | | | | | | | | | | | | | | | | | | | | | | | | | | | | | | | | | | | | | | | | | | | | | | | | | | | | | | | | | | | | | | | | | | | | | | | | | | | | | | | | | | | | | | | | | | | | | | | | | | | | | | | | | | | | | | | | | | | | | | | | | | | | | | | | | | | | | | | | | | | | | | | | | | | | | | | | | | | | | | | | | | | | | | | | | | | | | | | | | | | | | | | | | | | | | | | | | | | | | | | | | | | | | | | | | | | | | | | | | | | | | | |
| ※KT(コブソソビニル床タイル) | ・無地 ・柄物 | ・300×300 ・450×450 | ※2.0 ・3.0 | | | | | | | | | | | | | | | | | | | | | | | | | | | | | | | | | | | | | | | | | | | | | | | | | | | | | | | | | | | | | | | | | | | | | | | | | | | | | | | | | | | | | | | | | | | | | | | | | | | | | | | | | | | | | | | | | | | | | | | | | | | | | | | | | | | | | | | | | | | | | | | | | | | | | | | | | | | | | | | | | | | | | | | | | | | | | | | | | | | | | | | | | | | | | | | | | | | | | | | | | | | | | | | | | | | | | | | | | | | | | | | | | | | | | | | | | | | | | | | | | | | | | | | | | | | | | | | | | | | | | | | | | | | | | | | | | | | | | | | | | | | | | | | | | | | | | | | | | | | | | | | | | | | | | | | | | | | | | | | | | | | | |
| ・TT(単層ビニル床タイル) | ・無地 ・柄物 | ・300×300 ・450×450 | ・2.0 ・ | | | | | | | | | | | | | | | | | | | | | | | | | | | | | | | | | | | | | | | | | | | | | | | | | | | | | | | | | | | | | | | | | | | | | | | | | | | | | | | | | | | | | | | | | | | | | | | | | | | | | | | | | | | | | | | | | | | | | | | | | | | | | | | | | | | | | | | | | | | | | | | | | | | | | | | | | | | | | | | | | | | | | | | | | | | | | | | | | | | | | | | | | | | | | | | | | | | | | | | | | | | | | | | | | | | | | | | | | | | | | | | | | | | | | | | | | | | | | | | | | | | | | | | | | | | | | | | | | | | | | | | | | | | | | | | | | | | | | | | | | | | | | | | | | | | | | | | | | | | | | | | | | | | | | | | | | | | | | | | | | | | | |
| ・FT(複層ビニル床タイル) | ・無地 ・柄物 | ・300×300 ・450×450 | ・2.0 ・2.5 ・3.0 | | | | | | | | | | | | | | | | | | | | | | | | | | | | | | | | | | | | | | | | | | | | | | | | | | | | | | | | | | | | | | | | | | | | | | | | | | | | | | | | | | | | | | | | | | | | | | | | | | | | | | | | | | | | | | | | | | | | | | | | | | | | | | | | | | | | | | | | | | | | | | | | | | | | | | | | | | | | | | | | | | | | | | | | | | | | | | | | | | | | | | | | | | | | | | | | | | | | | | | | | | | | | | | | | | | | | | | | | | | | | | | | | | | | | | | | | | | | | | | | | | | | | | | | | | | | | | | | | | | | | | | | | | | | | | | | | | | | | | | | | | | | | | | | | | | | | | | | | | | | | | | | | | | | | | | | | | | | | | | | | | | | |
| ・FOA(置敷きビニル床タイル) | ・無地 ・柄物 | ・500×500 | ・4.0 | | | | | | | | | | | | | | | | | | | | | | | | | | | | | | | | | | | | | | | | | | | | | | | | | | | | | | | | | | | | | | | | | | | | | | | | | | | | | | | | | | | | | | | | | | | | | | | | | | | | | | | | | | | | | | | | | | | | | | | | | | | | | | | | | | | | | | | | | | | | | | | | | | | | | | | | | | | | | | | | | | | | | | | | | | | | | | | | | | | | | | | | | | | | | | | | | | | | | | | | | | | | | | | | | | | | | | | | | | | | | | | | | | | | | | | | | | | | | | | | | | | | | | | | | | | | | | | | | | | | | | | | | | | | | | | | | | | | | | | | | | | | | | | | | | | | | | | | | | | | | | | | | | | | | | | | | | | | | | | | | | | | |
| ・FOB(薄型置敷きビニル床タイル) | ・無地 ・柄物 | ・ | ・ | | | | | | | | | | | | | | | | | | | | | | | | | | | | | | | | | | | | | | | | | | | | | | | | | | | | | | | | | | | | | | | | | | | | | | | | | | | | | | | | | | | | | | | | | | | | | | | | | | | | | | | | | | | | | | | | | | | | | | | | | | | | | | | | | | | | | | | | | | | | | | | | | | | | | | | | | | | | | | | | | | | | | | | | | | | | | | | | | | | | | | | | | | | | | | | | | | | | | | | | | | | | | | | | | | | | | | | | | | | | | | | | | | | | | | | | | | | | | | | | | | | | | | | | | | | | | | | | | | | | | | | | | | | | | | | | | | | | | | | | | | | | | | | | | | | | | | | | | | | | | | | | | | | | | | | | | | | | | | | | | | | | |
| 種類 | 施工箇所 | 工法 | 仕上げの種類 | | | | | | | | | | | | | | | | | | | | | | | | | | | | | | | | | | | | | | | | | | | | | | | | | | | | | | | | | | | | | | | | | | | | | | | | | | | | | | | | | | | | | | | | | | | | | | | | | | | | | | | | | | | | | | | | | | | | | | | | | | | | | | | | | | | | | | | | | | | | | | | | | | | | | | | | | | | | | | | | | | | | | | | | | | | | | | | | | | | | | | | | | | | | | | | | | | | | | | | | | | | | | | | | | | | | | | | | | | | | | | | | | | | | | | | | | | | | | | | | | | | | | | | | | | | | | | | | | | | | | | | | | | | | | | | | | | | | | | | | | | | | | | | | | | | | | | | | | | | | | | | | | | | | | | | | | | | | | | | | | | | | |
| ・厚膜型塗床材(弾性ポリ樹脂系塗床) | | | ※平滑仕上げ ・防汚仕上げ ・つや消し仕上げ | | | | | | | | | | | | | | | | | | | | | | | | | | | | | | | | | | | | | | | | | | | | | | | | | | | | | | | | | | | | | | | | | | | | | | | | | | | | | | | | | | | | | | | | | | | | | | | | | | | | | | | | | | | | | | | | | | | | | | | | | | | | | | | | | | | | | | | | | | | | | | | | | | | | | | | | | | | | | | | | | | | | | | | | | | | | | | | | | | | | | | | | | | | | | | | | | | | | | | | | | | | | | | | | | | | | | | | | | | | | | | | | | | | | | | | | | | | | | | | | | | | | | | | | | | | | | | | | | | | | | | | | | | | | | | | | | | | | | | | | | | | | | | | | | | | | | | | | | | | | | | | | | | | | | | | | | | | | | | | | | | | | |
| ・厚膜型塗床材(1.8'樹脂系塗床) | | ・薄膜流しのベ工法 ・厚膜流しのベ工法 ・樹脂めし工法 | ・平滑仕上げ ・防汚仕上げ | | | | | | | | | | | | | | | | | | | | | | | | | | | | | | | | | | | | | | | | | | | | | | | | | | | | | | | | | | | | | | | | | | | | | | | | | | | | | | | | | | | | | | | | | | | | | | | | | | | | | | | | | | | | | | | | | | | | | | | | | | | | | | | | | | | | | | | | | | | | | | | | | | | | | | | | | | | | | | | | | | | | | | | | | | | | | | | | | | | | | | | | | | | | | | | | | | | | | | | | | | | | | | | | | | | | | | | | | | | | | | | | | | | | | | | | | | | | | | | | | | | | | | | | | | | | | | | | | | | | | | | | | | | | | | | | | | | | | | | | | | | | | | | | | | | | | | | | | | | | | | | | | | | | | | | | | | | | | | | | | | | | |
| ・薄膜型塗床材(1.8'樹脂系塗床) | | | ※平滑仕上げ | | | | | | | | | | | | | | | | | | | | | | | | | | | | | | | | | | | | | | | | | | | | | | | | | | | | | | | | | | | | | | | | | | | | | | | | | | | | | | | | | | | | | | | | | | | | | | | | | | | | | | | | | | | | | | | | | | | | | | | | | | | | | | | | | | | | | | | | | | | | | | | | | | | | | | | | | | | | | | | | | | | | | | | | | | | | | | | | | | | | | | | | | | | | | | | | | | | | | | | | | | | | | | | | | | | | | | | | | | | | | | | | | | | | | | | | | | | | | | | | | | | | | | | | | | | | | | | | | | | | | | | | | | | | | | | | | | | | | | | | | | | | | | | | | | | | | | | | | | | | | | | | | | | | | | | | | | | | | | | | | | | | |
| ・7'樹脂系塗床(防塵塗料塗り) | | ※製造所の指定による | 表面仕上げ ※平滑 溶剤 ※水性 | | | | | | | | | | | | | | | | | | | | | | | | | | | | | | | | | | | | | | | | | | | | | | | | | | | | | | | | | | | | | | | | | | | | | | | | | | | | | | | | | | | | | | | | | | | | | | | | | | | | | | | | | | | | | | | | | | | | | | | | | | | | | | | | | | | | | | | | | | | | | | | | | | | | | | | | | | | | | | | | | | | | | | | | | | | | | | | | | | | | | | | | | | | | | | | | | | | | | | | | | | | | | | | | | | | | | | | | | | | | | | | | | | | | | | | | | | | | | | | | | | | | | | | | | | | | | | | | | | | | | | | | | | | | | | | | | | | | | | | | | | | | | | | | | | | | | | | | | | | | | | | | | | | | | | | | | | | | | | | | | | | | |
| 種類 | 厚さ(mm)、規格等 | | | | | | | | | | | | | | | | | | | | | | | | | | | | | | | | | | | | | | | | | | | | | | | | | | | | | | | | | | | | | | | | | | | | | | | | | | | | | | | | | | | | | | | | | | | | | | | | | | | | | | | | | | | | | | | | | | | | | | | | | | | | | | | | | | | | | | | | | | | | | | | | | | | | | | | | | | | | | | | | | | | | | | | | | | | | | | | | | | | | | | | | | | | | | | | | | | | | | | | | | | | | | | | | | | | | | | | | | | | | | | | | | | | | | | | | | | | | | | | | | | | | | | | | | | | | | | | | | | | | | | | | | | | | | | | | | | | | | | | | | | | | | | | | | | | | | | | | | | | | | | | | | | | | | | | | | | | | | | | | | | | | | | |
| ・硬質(HW) | ・15 ・20 ・25 | | | | | | | | | | | | | | | | | | | | | | | | | | | | | | | | | | | | | | | | | | | | | | | | | | | | | | | | | | | | | | | | | | | | | | | | | | | | | | | | | | | | | | | | | | | | | | | | | | | | | | | | | | | | | | | | | | | | | | | | | | | | | | | | | | | | | | | | | | | | | | | | | | | | | | | | | | | | | | | | | | | | | | | | | | | | | | | | | | | | | | | | | | | | | | | | | | | | | | | | | | | | | | | | | | | | | | | | | | | | | | | | | | | | | | | | | | | | | | | | | | | | | | | | | | | | | | | | | | | | | | | | | | | | | | | | | | | | | | | | | | | | | | | | | | | | | | | | | | | | | | | | | | | | | | | | | | | | | | | | | | | | | | |
| ・中質(MW) | ・15 ・20 ・25 | | | | | | | | | | | | | | | | | | | | | | | | | | | | | | | | | | | | | | | | | | | | | | | | | | | | | | | | | | | | | | | | | | | | | | | | | | | | | | | | | | | | | | | | | | | | | | | | | | | | | | | | | | | | | | | | | | | | | | | | | | | | | | | | | | | | | | | | | | | | | | | | | | | | | | | | | | | | | | | | | | | | | | | | | | | | | | | | | | | | | | | | | | | | | | | | | | | | | | | | | | | | | | | | | | | | | | | | | | | | | | | | | | | | | | | | | | | | | | | | | | | | | | | | | | | | | | | | | | | | | | | | | | | | | | | | | | | | | | | | | | | | | | | | | | | | | | | | | | | | | | | | | | | | | | | | | | | | | | | | | | | | | | |
| ・普通(NW) | ・15 ・20 ・25 | | | | | | | | | | | | | | | | | | | | | | | | | | | | | | | | | | | | | | | | | | | | | | | | | | | | | | | | | | | | | | | | | | | | | | | | | | | | | | | | | | | | | | | | | | | | | | | | | | | | | | | | | | | | | | | | | | | | | | | | | | | | | | | | | | | | | | | | | | | | | | | | | | | | | | | | | | | | | | | | | | | | | | | | | | | | | | | | | | | | | | | | | | | | | | | | | | | | | | | | | | | | | | | | | | | | | | | | | | | | | | | | | | | | | | | | | | | | | | | | | | | | | | | | | | | | | | | | | | | | | | | | | | | | | | | | | | | | | | | | | | | | | | | | | | | | | | | | | | | | | | | | | | | | | | | | | | | | | | | | | | | | | | |
| 種類 | 厚さ(mm)、規格等 | | | | | | | | | | | | | | | | | | | | | | | | | | | | | | | | | | | | | | | | | | | | | | | | | | | | | | | | | | | | | | | | | | | | | | | | | | | | | | | | | | | | | | | | | | | | | | | | | | | | | | | | | | | | | | | | | | | | | | | | | | | | | | | | | | | | | | | | | | | | | | | | | | | | | | | | | | | | | | | | | | | | | | | | | | | | | | | | | | | | | | | | | | | | | | | | | | | | | | | | | | | | | | | | | | | | | | | | | | | | | | | | | | | | | | | | | | | | | | | | | | | | | | | | | | | | | | | | | | | | | | | | | | | | | | | | | | | | | | | | | | | | | | | | | | | | | | | | | | | | | | | | | | | | | | | | | | | | | | | | | | | | | | |
| ・硬質(HF) | ・12 ・15 ・18 ・21 | | | | | | | | | | | | | | | | | | | | | | | | | | | | | | | | | | | | | | | | | | | | | | | | | | | | | | | | | | | | | | | | | | | | | | | | | | | | | | | | | | | | | | | | | | | | | | | | | | | | | | | | | | | | | | | | | | | | | | | | | | | | | | | | | | | | | | | | | | | | | | | | | | | | | | | | | | | | | | | | | | | | | | | | | | | | | | | | | | | | | | | | | | | | | | | | | | | | | | | | | | | | | | | | | | | | | | | | | | | | | | | | | | | | | | | | | | | | | | | | | | | | | | | | | | | | | | | | | | | | | | | | | | | | | | | | | | | | | | | | | | | | | | | | | | | | | | | | | | | | | | | | | | | | | | | | | | | | | | | | | | | | | | |
| ・普通(NF) | ・30 | | | | | | | | | | | | | | | | | | | | | | | | | | | | | | | | | | | | | | | | | | | | | | | | | | | | | | | | | | | | | | | | | | | | | | | | | | | | | | | | | | | | | | | | | | | | | | | | | | | | | | | | | | | | | | | | | | | | | | | | | | | | | | | | | | | | | | | | | | | | | | | | | | | | | | | | | | | | | | | | | | | | | | | | | | | | | | | | | | | | | | | | | | | | | | | | | | | | | | | | | | | | | | | | | | | | | | | | | | | | | | | | | | | | | | | | | | | | | | | | | | | | | | | | | | | | | | | | | | | | | | | | | | | | | | | | | | | | | | | | | | | | | | | | | | | | | | | | | | | | | | | | | | | | | | | | | | | | | | | | | | | | | | |
| 種類 | 厚さ(mm)、規格等 | | | | | | | | | | | | | | | | | | | | | | | | | | | | | | | | | | | | | | | | | | | | | | | | | | | | | | | | | | | | | | | | | | | | | | | | | | | | | | | | | | | | | | | | | | | | | | | | | | | | | | | | | | | | | | | | | | | | | | | | | | | | | | | | | | | | | | | | | | | | | | | | | | | | | | | | | | | | | | | | | | | | | | | | | | | | | | | | | | | | | | | | | | | | | | | | | | | | | | | | | | | | | | | | | | | | | | | | | | | | | | | | | | | | | | | | | | | | | | | | | | | | | | | | | | | | | | | | | | | | | | | | | | | | | | | | | | | | | | | | | | | | | | | | | | | | | | | | | | | | | | | | | | | | | | | | | | | | | | | | | | | | | | |
| ・けい酸カルシウム板 | 普通ボード0.8FKタイプ2(無石綿) ・5 ・6 ・8 | | | | | | | | | | | | | | | | | | | | | | | | | | | | | | | | | | | | | | | | | | | | | | | | | | | | | | | | | | | | | | | | | | | | | | | | | | | | | | | | | | | | | | | | | | | | | | | | | | | | | | | | | | | | | | | | | | | | | | | | | | | | | | | | | | | | | | | | | | | | | | | | | | | | | | | | | | | | | | | | | | | | | | | | | | | | | | | | | | | | | | | | | | | | | | | | | | | | | | | | | | | | | | | | | | | | | | | | | | | | | | | | | | | | | | | | | | | | | | | | | | | | | | | | | | | | | | | | | | | | | | | | | | | | | | | | | | | | | | | | | | | | | | | | | | | | | | | | | | | | | | | | | | | | | | | | | | | | | | | | | | | | | | |
| ・化粧けい酸カルシウム板 | 普通ボード0.8FKタイプ2(無石綿) ・6 ・8 表面への化粧張り等の加工 ・アクリル樹脂系焼付け | | | | | | | | | | | | | | | | | | | | | | | | | | | | | | | | | | | | | | | | | | | | | | | | | | | | | | | | | | | | | | | | | | | | | | | | | | | | | | | | | | | | | | | | | | | | | | | | | | | | | | | | | | | | | | | | | | | | | | | | | | | | | | | | | | | | | | | | | | | | | | | | | | | | | | | | | | | | | | | | | | | | | | | | | | | | | | | | | | | | | | | | | | | | | | | | | | | | | | | | | | | | | | | | | | | | | | | | | | | | | | | | | | | | | | | | | | | | | | | | | | | | | | | | | | | | | | | | | | | | | | | | | | | | | | | | | | | | | | | | | | | | | | | | | | | | | | | | | | | | | | | | | | | | | | | | | | | | | | | | | | | | | | |
| 種類 | 厚さ(mm)、規格等 | | | | | | | | | | | | | | | | | | | | | | | | | | | | | | | | | | | | | | | | | | | | | | | | | | | | | | | | | | | | | | | | | | | | | | | | | | | | | | | | | | | | | | | | | | | | | | | | | | | | | | | | | | | | | | | | | | | | | | | | | | | | | | | | | | | | | | | | | | | | | | | | | | | | | | | | | | | | | | | | | | | | | | | | | | | | | | | | | | | | | | | | | | | | | | | | | | | | | | | | | | | | | | | | | | | | | | | | | | | | | | | | | | | | | | | | | | | | | | | | | | | | | | | | | | | | | | | | | | | | | | | | | | | | | | | | | | | | | | | | | | | | | | | | | | | | | | | | | | | | | | | | | | | | | | | | | | | | | | | | | | | | | | |
| ・ロックウール化粧吸音板(DR) | ・フラットタイプ (・9(不燃) ・12(不燃)) | | | | | | | | | | | | | | | | | | | | | | | | | | | | | | | | | | | | | | | | | | | | | | | | | | | | | | | | | | | | | | | | | | | | | | | | | | | | | | | | | | | | | | | | | | | | | | | | | | | | | | | | | | | | | | | | | | | | | | | | | | | | | | | | | | | | | | | | | | | | | | | | | | | | | | | | | | | | | | | | | | | | | | | | | | | | | | | | | | | | | | | | | | | | | | | | | | | | | | | | | | | | | | | | | | | | | | | | | | | | | | | | | | | | | | | | | | | | | | | | | | | | | | | | | | | | | | | | | | | | | | | | | | | | | | | | | | | | | | | | | | | | | | | | | | | | | | | | | | | | | | | | | | | | | | | | | | | | | | | | | | | | | | |
| | ・凹凸タイプ (・12(不燃) ・15(不燃)) | | | | | | | | | | | | | | | | | | | | | | | | | | | | | | | | | | | | | | | | | | | | | | | | | | | | | | | | | | | | | | | | | | | | | | | | | | | | | | | | | | | | | | | | | | | | | | | | | | | | | | | | | | | | | | | | | | | | | | | | | | | | | | | | | | | | | | | | | | | | | | | | | | | | | | | | | | | | | | | | | | | | | | | | | | | | | | | | | | | | | | | | | | | | | | | | | | | | | | | | | | | | | | | | | | | | | | | | | | | | | | | | | | | | | | | | | | | | | | | | | | | | | | | | | | | | | | | | | | | | | | | | | | | | | | | | | | | | | | | | | | | | | | | | | | | | | | | | | | | | | | | | | | | | | | | | | | | | | | | | | | | | | | |
| ・ロックウール吸音板-T1号 | ・25 | | | | | | | | | | | | | | | | | | | | | | | | | | | | | | | | | | | | | | | | | | | | | | | | | | | | | | | | | | | | | | | | | | | | | | | | | | | | | | | | | | | | | | | | | | | | | | | | | | | | | | | | | | | | | | | | | | | | | | | | | | | | | | | | | | | | | | | | | | | | | | | | | | | | | | | | | | | | | | | | | | | | | | | | | | | | | | | | | | | | | | | | | | | | | | | | | | | | | | | | | | | | | | | | | | | | | | | | | | | | | | | | | | | | | | | | | | | | | | | | | | | | | | | | | | | | | | | | | | | | | | | | | | | | | | | | | | | | | | | | | | | | | | | | | | | | | | | | | | | | | | | | | | | | | | | | | | | | | | | | | | | | | | |
| ・グラスウール吸音板-T32K | ・25(ガラスクロス包) | | | | | | | | | | | | | | | | | | | | | | | | | | | | | | | | | | | | | | | | | | | | | | | | | | | | | | | | | | | | | | | | | | | | | | | | | | | | | | | | | | | | | | | | | | | | | | | | | | | | | | | | | | | | | | | | | | | | | | | | | | | | | | | | | | | | | | | | | | | | | | | | | | | | | | | | | | | | | | | | | | | | | | | | | | | | | | | | | | | | | | | | | | | | | | | | | | | | | | | | | | | | | | | | | | | | | | | | | | | | | | | | | | | | | | | | | | | | | | | | | | | | | | | | | | | | | | | | | | | | | | | | | | | | | | | | | | | | | | | | | | | | | | | | | | | | | | | | | | | | | | | | | | | | | | | | | | | | | | | | | | | | | | |
| 施工箇所 | 壁紙の種類 | | | | 防火種別 | 備考 | | | | | | | | | | | | | | | | | | | | | | | | | | | | | | | | | | | | | | | | | | | | | | | | | | | | | | | | | | | | | | | | | | | | | | | | | | | | | | | | | | | | | | | | | | | | | | | | | | | | | | | | | | | | | | | | | | | | | | | | | | | | | | | | | | | | | | | | | | | | | | | | | | | | | | | | | | | | | | | | | | | | | | | | | | | | | | | | | | | | | | | | | | | | | | | | | | | | | | | | | | | | | | | | | | | | | | | | | | | | | | | | | | | | | | | | | | | | | | | | | | | | | | | | | | | | | | | | | | | | | | | | | | | | | | | | | | | | | | | | | | | | | | | | | | | | | | | | | | | | | | | | | | | | | | | | | | | | | | | | | |
| | 紙 | 織物 | 強化ビニル紙 | 無機質その他 | | | | | | | | | | | | | | | | | | | | | | | | | | | | | | | | | | | | | | | | | | | | | | | | | | | | | | | | | | | | | | | | | | | | | | | | | | | | | | | | | | | | | | | | | | | | | | | | | | | | | | | | | | | | | | | | | | | | | | | | | | | | | | | | | | | | | | | | | | | | | | | | | | | | | | | | | | | | | | | | | | | | | | | | | | | | | | | | | | | | | | | | | | | | | | | | | | | | | | | | | | | | | | | | | | | | | | | | | | | | | | | | | | | | | | | | | | | | | | | | | | | | | | | | | | | | | | | | | | | | | | | | | | | | | | | | | | | | | | | | | | | | | | | | | | | | | | | | | | | | | | | | | | | | | | | | | | | | | | | | | | | |
| | | | | | ・不燃・準不燃・難燃 | | | | | | | | | | | | | | | | | | | | | | | | | | | | | | | | | | | | | | | | | | | | | | | | | | | | | | | | | | | | | | | | | | | | | | | | | | | | | | | | | | | | | | | | | | | | | | | | | | | | | | | | | | | | | | | | | | | | | | | | | | | | | | | | | | | | | | | | | | | | | | | | | | | | | | | | | | | | | | | | | | | | | | | | | | | | | | | | | | | | | | | | | | | | | | | | | | | | | | | | | | | | | | | | | | | | | | | | | | | | | | | | | | | | | | | | | | | | | | | | | | | | | | | | | | | | | | | | | | | | | | | | | | | | | | | | | | | | | | | | | | | | | | | | | | | | | | | | | | | | | | | | | | | | | | | | | | | | | | | | | | |
| | | | | | ・不燃・準不燃・難燃 | | | | | | | | | | | | | | | | | | | | | | | | | | | | | | | | | | | | | | | | | | | | | | | | | | | | | | | | | | | | | | | | | | | | | | | | | | | | | | | | | | | | | | | | | | | | | | | | | | | | | | | | | | | | | | | | | | | | | | | | | | | | | | | | | | | | | | | | | | | | | | | | | | | | | | | | | | | | | | | | | | | | | | | | | | | | | | | | | | | | | | | | | | | | | | | | | | | | | | | | | | | | | | | | | | | | | | | | | | | | | | | | | | | | | | | | | | | | | | | | | | | | | | | | | | | | | | | | | | | | | | | | | | | | | | | | | | | | | | | | | | | | | | | | | | | | | | | | | | | | | | | | | | | | | | | | | | | | | | | | | | |
| | | | | | ・不燃・準不燃・難燃 | | | | | | | | | | | | | | | | | | | | | | | | | | | | | | | | | | | | | | | | | | | | | | | | | | | | | | | | | | | | | | | | | | | | | | | | | | | | | | | | | | | | | | | | | | | | | | | | | | | | | | | | | | | | | | | | | | | | | | | | | | | | | | | | | | | | | | | | | | | | | | | | | | | | | | | | | | | | | | | | | | | | | | | | | | | | | | | | | | | | | | | | | | | | | | | | | | | | | | | | | | | | | | | | | | | | | | | | | | | | | | | | | | | | | | | | | | | | | | | | | | | | | | | | | | | | | | | | | | | | | | | | | | | | | | | | | | | | | | | | | | | | | | | | | | | | | | | | | | | | | | | | | | | | | | | | | | | | | | | | | | |
| 材種 | 表面仕上げ | 直径(mm) | 取付箇所 | 備考 | | | | | | | | | | | | | | | | | | | | | | | | | | | | | | | | | | | | | | | | | | | | | | | | | | | | | | | | | | | | | | | | | | | | | | | | | | | | | | | | | | | | | | | | | | | | | | | | | | | | | | | | | | | | | | | | | | | | | | | | | | | | | | | | | | | | | | | | | | | | | | | | | | | | | | | | | | | | | | | | | | | | | | | | | | | | | | | | | | | | | | | | | | | | | | | | | | | | | | | | | | | | | | | | | | | | | | | | | | | | | | | | | | | | | | | | | | | | | | | | | | | | | | | | | | | | | | | | | | | | | | | | | | | | | | | | | | | | | | | | | | | | | | | | | | | | | | | | | | | | | | | | | | | | | | | | | | | | | | | | | | | |
| ・集成材(材種:) | ・2/3ラッカー | ・30程度 ・35程度 ・45程度 | | | | | | | | | | | | | | | | | | | | | | | | | | | | | | | | | | | | | | | | | | | | | | | | | | | | | | | | | | | | | | | | | | | | | | | | | | | | | | | | | | | | | | | | | | | | | | | | | | | | | | | | | | | | | | | | | | | | | | | | | | | | | | | | | | | | | | | | | | | | | | | | | | | | | | | | | | | | | | | | | | | | | | | | | | | | | | | | | | | | | | | | | | | | | | | | | | | | | | | | | | | | | | | | | | | | | | | | | | | | | | | | | | | | | | | | | | | | | | | | | | | | | | | | | | | | | | | | | | | | | | | | | | | | | | | | | | | | | | | | | | | | | | | | | | | | | | | | | | | | | | | | | | | | | | | | | | | | | | | | | | | | | |
| ・ビニル樹脂のレール | | ・30程度 ・35程度 ・45程度 | | | | | | | | | | | | | | | | | | | | | | | | | | | | | | | | | | | | | | | | | | | | | | | | | | | | | | | | | | | | | | | | | | | | | | | | | | | | | | | | | | | | | | | | | | | | | | | | | | | | | | | | | | | | | | | | | | | | | | | | | | | | | | | | | | | | | | | | | | | | | | | | | | | | | | | | | | | | | | | | | | | | | | | | | | | | | | | | | | | | | | | | | | | | | | | | | | | | | | | | | | | | | | | | | | | | | | | | | | | | | | | | | | | | | | | | | | | | | | | | | | | | | | | | | | | | | | | | | | | | | | | | | | | | | | | | | | | | | | | | | | | | | | | | | | | | | | | | | | | | | | | | | | | | | | | | | | | | | | | | | | | | | |
| ◎アルミ | ・HL | ・34φ ◎32.7φ | 外部 | SUS手摺 | | | | | | | | | | | | | | | | | | | | | | | | | | | | | | | | | | | | | | | | | | | | | | | | | | | | | | | | | | | | | | | | | | | | | | | | | | | | | | | | | | | | | | | | | | | | | | | | | | | | | | | | | | | | | | | | | | | | | | | | | | | | | | | | | | | | | | | | | | | | | | | | | | | | | | | | | | | | | | | | | | | | | | | | | | | | | | | | | | | | | | | | | | | | | | | | | | | | | | | | | | | | | | | | | | | | | | | | | | | | | | | | | | | | | | | | | | | | | | | | | | | | | | | | | | | | | | | | | | | | | | | | | | | | | | | | | | | | | | | | | | | | | | | | | | | | | | | | | | | | | | | | | | | | | | | | | | | | | | | | | | | |
| ◎樹脂被覆タイプ | | ・34φ | 内部 | F2手摺 | | | | | | | | | | | | | | | | | | | | | | | | | | | | | | | | | | | | | | | | | | | | | | | | | | | | | | | | | | | | | | | | | | | | | | | | | | | | | | | | | | | | | | | | | | | | | | | | | | | | | | | | | | | | | | | | | | | | | | | | | | | | | | | | | | | | | | | | | | | | | | | | | | | | | | | | | | | | | | | | | | | | | | | | | | | | | | | | | | | | | | | | | | | | | | | | | | | | | | | | | | | | | | | | | | | | | | | | | | | | | | | | | | | | | | | | | | | | | | | | | | | | | | | | | | | | | | | | | | | | | | | | | | | | | | | | | | | | | | | | | | | | | | | | | | | | | | | | | | | | | | | | | | | | | | | | | | | | | | | | | | | |
| 形式 | 開閉操作 | ひだの種類 | 生地の種別、品質、特殊加工等 | 取付箇所 | 備考 | | | | | | | | | | | | | | | | | | | | | | | | | | | | | | | | | | | | | | | | | | | | | | | | | | | | | | | | | | | | | | | | | | | | | | | | | | | | | | | | | | | | | | | | | | | | | | | | | | | | | | | | | | | | | | | | | | | | | | | | | | | | | | | | | | | | | | | | | | | | | | | | | | | | | | | | | | | | | | | | | | | | | | | | | | | | | | | | | | | | | | | | | | | | | | | | | | | | | | | | | | | | | | | | | | | | | | | | | | | | | | | | | | | | | | | | | | | | | | | | | | | | | | | | | | | | | | | | | | | | | | | | | | | | | | | | | | | | | | | | | | | | | | | | | | | | | | | | | | | | | | | | | | | | | | | | | | | | | | | | | | |
| ・シングル ・ダブル | ・片引き ・引分け ・手引き ・ひも引き ・電動 | ・つまみひだ ・箱ひだ、片ひだ ・アレーンひだ | | | ・図示 | | | | | | | | | | | | | | | | | | | | | | | | | | | | | | | | | | | | | | | | | | | | | | | | | | | | | | | | | | | | | | | | | | | | | | | | | | | | | | | | | | | | | | | | | | | | | | | | | | | | | | | | | | | | | | | | | | | | | | | | | | | | | | | | | | | | | | | | | | | | | | | | | | | | | | | | | | | | | | | | | | | | | | | | | | | | | | | | | | | | | | | | | | | | | | | | | | | | | | | | | | | | | | | | | | | | | | | | | | | | | | | | | | | | | | | | | | | | | | | | | | | | | | | | | | | | | | | | | | | | | | | | | | | | | | | | | | | | | | | | | | | | | | | | | | | | | | | | | | | | | | | | | | | | | | | | | | | | | | | | | | |
| ・シングル ・ダブル | ・片引き ・引分け ・手引き ・ひも引き ・電動 | ・つまみひだ ・箱ひだ、片ひだ ・アレーンひだ | | | ・図示(暗幕) | | | | | | | | | | | | | | | | | | | | | | | | | | | | | | | | | | | | | | | | | | | | | | | | | | | | | | | | | | | | | | | | | | | | | | | | | | | | | | | | | | | | | | | | | | | | | | | | | | | | | | | | | | | | | | | | | | | | | | | | | | | | | | | | | | | | | | | | | | | | | | | | | | | | | | | | | | | | | | | | | | | | | | | | | | | | | | | | | | | | | | | | | | | | | | | | | | | | | | | | | | | | | | | | | | | | | | | | | | | | | | | | | | | | | | | | | | | | | | | | | | | | | | | | | | | | | | | | | | | | | | | | | | | | | | | | | | | | | | | | | | | | | | | | | | | | | | | | | | | | | | | | | | | | | | | | | | | | | | | | | | |
| フロート板ガラスの品種及び厚さの呼びによる種類 | ※建具表による | | | | | | | | | | | | | | | | | | | | | | | | | | | | | | | | | | | | | | | | | | | | | | | | | | | | | | | | | | | | | | | | | | | | | | | | | | | | | | | | | | | | | | | | | | | | | | | | | | | | | | | | | | | | | | | | | | | | | | | | | | | | | | | | | | | | | | | | | | | | | | | | | | | | | | | | | | | | | | | | | | | | | | | | | | | | | | | | | | | | | | | | | | | | | | | | | | | | | | | | | | | | | | | | | | | | | | | | | | | | | | | | | | | | | | | | | | | | | | | | | | | | | | | | | | | | | | | | | | | | | | | | | | | | | | | | | | | | | | | | | | | | | | | | | | | | | | | | | | | | | | | | | | | | | | | | | | | | | | | | | | | | | | |
| | | | | | | | | | | | | | | | | | | | | | | | | | | | | | | | | | | | | | | | | | | | | | | | | | | | | | | | | | | | | | | | | | | | | | | | | | | | | | | | | | | | | | | | | | | | | | | | | | | | | | | | | | | | | | | | | | | | | | | | | | | | | | | | | | | | | | | | | | | | | | | | | | | | | | | | | | | | | | | | | | | | | | | | | | | | | | | | | | | | | | | | | | | | | | | | | | | | | | | | | | | | | | | | | | | | | | | | | | | | | | | | | | | | | | | | | | | | | | | | | | | | | | | | | | | | | | | | | | | | | | | | | | | | | | | | | | | | | | | | | | | | | | | | | | | | | | | | | | | | | | | | | | | | | | | | | | | | | | | | | | | | | | | | |
| 型板ガラスの厚さによる種類 | ※建具表による | | | | | | | | | | | | | | | | | | | | | | | | | | | | | | | | | | | | | | | | | | | | | | | | | | | | | | | | | | | | | | | | | | | | | | | | | | | | | | | | | | | | | | | | | | | | | | | | | | | | | | | | | | | | | | | | | | | | | | | | | | | | | | | | | | | | | | | | | | | | | | | | | | | | | | | | | | | | | | | | | | | | | | | | | | | | | | | | | | | | | | | | | | | | | | | | | | | | | | | | | | | | | | | | | | | | | | | | | | | | | | | | | | | | | | | | | | | | | | | | | | | | | | | | | | | | | | | | | | | | | | | | | | | | | | | | | | | | | | | | | | | | | | | | | | | | | | | | | | | | | | | | | | | | | | | | | | | | | | | | | | | | | | |
| | | | | | | | | | | | | | | | | | | | | | | | | | | | | | | | | | | | | | | | | | | | | | | | | | | | | | | | | | | | | | | | | | | | | | | | | | | | | | | | | | | | | | | | | | | | | | | | | | | | | | | | | | | | | | | | | | | | | | | | | | | | | | | | | | | | | | | | | | | | | | | | | | | | | | | | | | | | | | | | | | | | | | | | | | | | | | | | | | | | | | | | | | | | | | | | | | | | | | | | | | | | | | | | | | | | | | | | | | | | | | | | | | | | | | | | | | | | | | | | | | | | | | | | | | | | | | | | | | | | | | | | | | | | | | | | | | | | | | | | | | | | | | | | | | | | | | | | | | | | | | | | | | | | | | | | | | | | | | | | | | | | | | | | |
| 形状による種類、材料板ガラスの種類による名称 | ※建具表による | | | | | | | | | | | | | | | | | | | | | | | | | | | | | | | | | | | | | | | | | | | | | | | | | | | | | | | | | | | | | | | | | | | | | | | | | | | | | | | | | | | | | | | | | | | | | | | | | | | | | | | | | | | | | | | | | | | | | | | | | | | | | | | | | | | | | | | | | | | | | | | | | | | | | | | | | | | | | | | | | | | | | | | | | | | | | | | | | | | | | | | | | | | | | | | | | | | | | | | | | | | | | | | | | | | | | | | | | | | | | | | | | | | | | | | | | | | | | | | | | | | | | | | | | | | | | | | | | | | | | | | | | | | | | | | | | | | | | | | | | | | | | | | | | | | | | | | | | | | | | | | | | | | | | | | | | | | | | | | | | | | | | | |
| 破片の状態及び | | | | | | | | | | | | | | | | | | | | | | | | | | | | | | | | | | | | | | | | | | | | | | | | | | | | | | | | | | | | | | | | | | | | | | | | | | | | | | | | | | | | | | | | | | | | | | | | | | | | | | | | | | | | | | | | | | | | | | | | | | | | | | | | | | | | | | | | | | | | | | | | | | | | | | | | | | | | | | | | | | | | | | | | | | | | | | | | | | | | | | | | | | | | | | | | | | | | | | | | | | | | | | | | | | | | | | | | | | | | | | | | | | | | | | | | | | | | | | | | | | | | | | | | | | | | | | | | | | | | | | | | | | | | | | | | | | | | | | | | | | | | | | | | | | | | | | | | | | | | | | | | | | | | | | | | | | | | | | | | | | | | | | | |
| ショットバック衝撃特性による種類 | ・I類 ・III類 | | | | | | | | | | | | | | | | | | | | | | | | | | | | | | | | | | | | | | | | | | | | | | | | | | | | | | | | | | | | | | | | | | | | | | | | | | | | | | | | | | | | | | | | | | | | | | | | | | | | | | | | | | | | | | | | | | | | | | | | | | | | | | | | | | | | | | | | | | | | | | | | | | | | | | | | | | | | | | | | | | | | | | | | | | | | | | | | | | | | | | | | | | | | | | | | | | | | | | | | | | | | | | | | | | | | | | | | | | | | | | | | | | | | | | | | | | | | | | | | | | | | | | | | | | | | | | | | | | | | | | | | | | | | | | | | | | | | | | | | | | | | | | | | | | | | | | | | | | | | | | | | | | | | | | | | | | | | | | | | | | | | | | |
| 材料板ガラスの種類及び厚さの組合せ並びに複層ガラスの厚さ | ※建具表による | | | | | | | | | | | | | | | | | | | | | | | | | | | | | | | | | | | | | | | | | | | | | | | | | | | | | | | | | | | | | | | | | | | | | | | | | | | | | | | | | | | | | | | | | | | | | | | | | | | | | | | | | | | | | | | | | | | | | | | | | | | | | | | | | | | | | | | | | | | | | | | | | | | | | | | | | | | | | | | | | | | | | | | | | | | | | | | | | | | | | | | | | | | | | | | | | | | | | | | | | | | | | | | | | | | | | | | | | | | | | | | | | | | | | | | | | | | | | | | | | | | | | | | | | | | | | | | | | | | | | | | | | | | | | | | | | | | | | | | | | | | | | | | | | | | | | | | | | | | | | | | | | | | | | | | | | | | | | | | | | | | | | | |
| 断熱性による区分 | ・T1 ・T2 ・T3 ・T4 ・T5 ・T6 | | | | | | | | | | | | | | | | | | | | | | | | | | | | | | | | | | | | | | | | | | | | | | | | | | | | | | | | | | | | | | | | | | | | | | | | | | | | | | | | | | | | | | | | | | | | | | | | | | | | | | | | | | | | | | | | | | | | | | | | | | | | | | | | | | | | | | | | | | | | | | | | | | | | | | | | | | | | | | | | | | | | | | | | | | | | | | | | | | | | | | | | | | | | | | | | | | | | | | | | | | | | | | | | | | | | | | | | | | | | | | | | | | | | | | | | | | | | | | | | | | | | | | | | | | | | | | | | | | | | | | | | | | | | | | | | | | | | | | | | | | | | | | | | | | | | | | | | | | | | | | | | | | | | | | | | | | | | | | | | | | | | | | |
| 日射取得性及び日射遮蔽性による区分 | ・G ・S | | | | | | | | | | | | | | | | | | | | | | | | | | | | | | | | | | | | | | | | | | | | | | | | | | | | | | | | | | | | | | | | | | | | | | | | | | | | | | | | | | | | | | | | | | | | | | | | | | | | | | | | | | | | | | | | | | | | | | | | | | | | | | | | | | | | | | | | | | | | | | | | | | | | | | | | | | | | | | | | | | | | | | | | | | | | | | | | | | | | | | | | | | | | | | | | | | | | | | | | | | | | | | | | | | | | | | | | | | | | | | | | | | | | | | | | | | | | | | | | | | | | | | | | | | | | | | | | | | | | | | | | | | | | | | | | | | | | | | | | | | | | | | | | | | | | | | | | | | | | | | | | | | | | | | | | | | | | | | | | | | | | | | |
| 乾燥気候の種類 | ・空気 ・アルゴン | | | | | | | | | | | | | | | | | | | | | | | | | | | | | | | | | | | | | | | | | | | | | | | | | | | | | | | | | | | | | | | | | | | | | | | | | | | | | | | | | | | | | | | | | | | | | | | | | | | | | | | | | | | | | | | | | | | | | | | | | | | | | | | | | | | | | | | | | | | | | | | | | | | | | | | | | | | | | | | | | | | | | | | | | | | | | | | | | | | | | | | | | | | | | | | | | | | | | | | | | | | | | | | | | | | | | | | | | | | | | | | | | | | | | | | | | | | | | | | | | | | | | | | | | | | | | | | | | | | | | | | | | | | | | | | | | | | | | | | | | | | | | | | | | | | | | | | | | | | | | | | | | | | | | | | | | | | | | | | | | | | | | | |
| 建具の種類 | ガラス留め材 | ガラス溝の大きさ(mm) | | | | | | | | | | | | | | | | | | | | | | | | | | | | | | | | | | | | | | | | | | | | | | | | | | | | | | | | | | | | | | | | | | | | | | | | | | | | | | | | | | | | | | | | | | | | | | | | | | | | | | | | | | | | | | | | | | | | | | | | | | | | | | | | | | | | | | | | | | | | | | | | | | | | | | | | | | | | | | | | | | | | | | | | | | | | | | | | | | | | | | | | | | | | | | | | | | | | | | | | | | | | | | | | | | | | | | | | | | | | | | | | | | | | | | | | | | | | | | | | | | | | | | | | | | | | | | | | | | | | | | | | | | | | | | | | | | | | | | | | | | | | | | | | | | | | | | | | | | | | | | | | | | | | | | | | | | | | | | | | | | | | | |
| アルミニウム製 | ・シーリング材 ・グレイジングチャンネル | ※建具の製造所の仕様による ・図示による | | | | | | | | | | | | | | | | | | | | | | | | | | | | | | | | | | | | | | | | | | | | | | | | | | | | | | | | | | | | | | | | | | | | | | | | | | | | | | | | | | | | | | | | | | | | | | | | | | | | | | | | | | | | | | | | | | | | | | | | | | | | | | | | | | | | | | | | | | | | | | | | | | | | | | | | | | | | | | | | | | | | | | | | | | | | | | | | | | | | | | | | | | | | | | | | | | | | | | | | | | | | | | | | | | | | | | | | | | | | | | | | | | | | | | | | | | | | | | | | | | | | | | | | | | | | | | | | | | | | | | | | | | | | | | | | | | | | | | | | | | | | | | | | | | | | | | | | | | | | | | | | | | | | | | | | | | | | | | | | | | | | | |
| 鋼製及び鋼製軽量 | ・シーリング材 | ※建具の製造所の仕様による ・図示による | | | | | | | | | | | | | | | | | | | | | | | | | | | | | | | | | | | | | | | | | | | | | | | | | | | | | | | | | | | | | | | | | | | | | | | | | | | | | | | | | | | | | | | | | | | | | | | | | | | | | | | | | | | | | | | | | | | | | | | | | | | | | | | | | | | | | | | | | | | | | | | | | | | | | | | | | | | | | | | | | | | | | | | | | | | | | | | | | | | | | | | | | | | | | | | | | | | | | | | | | | | | | | | | | | | | | | | | | | | | | | | | | | | | | | | | | | | | | | | | | | | | | | | | | | | | | | | | | | | | | | | | | | | | | | | | | | | | | | | | | | | | | | | | | | | | | | | | | | | | | | | | | | | | | | | | | | | | | | | | | | | | | |
| ステンレス製 | ・シーリング材 | ※建具の製造所の仕様による ・図示による | | | | | | | | | | | | | | | | | | | | | | | | | | | | | | | | | | | | | | | | | | | | | | | | | | | | | | | | | | | | | | | | | | | | | | | | | | | | | | | | | | | | | | | | | | | | | | | | | | | | | | | | | | | | | | | | | | | | | | | | | | | | | | | | | | | | | | | | | | | | | | | | | | | | | | | | | | | | | | | | | | | | | | | | | | | | | | | | | | | | | | | | | | | | | | | | | | | | | | | | | | | | | | | | | | | | | | | | | | | | | | | | | | | | | | | | | | | | | | | | | | | | | | | | | | | | | | | | | | | | | | | | | | | | | | | | | | | | | | | | | | | | | | | | | | | | | | | | | | | | | | | | | | | | | | | | | | | | | | | | | | | | | |
| 樹脂製 | ・グレイジングチャンネル | ※建具の製造所の仕様による ・図示による | | | | | | | | | | | | | | | | | | | | | | | | | | | | | | | | | | | | | | | | | | | | | | | | | | | | | | | | | | | | | | | | | | | | | | | | | | | | | | | | | | | | | | | | | | | | | | | | | | | | | | | | | | | | | | | | | | | | | | | | | | | | | | | | | | | | | | | | | | | | | | | | | | | | | | | | | | | | | | | | | | | | | | | | | | | | | | | | | | | | | | | | | | | | | | | | | | | | | | | | | | | | | | | | | | | | | | | | | | | | | | | | | | | | | | | | | | | | | | | | | | | | | | | | | | | | | | | | | | | | | | | | | | | | | | | | | | | | | | | | | | | | | | | | | | | | | | | | | | | | | | | | | | | | | | | | | | | | | | | | | | | | | |
| 種類 | 記号 | | その他性能等 | | | | | | | | | | | | | | | | | | | | | | | | | | | | | | | | | | | | | | | | | | | | | | | | | | | | | | | | | | | | | | | | | | | | | | | | | | | | | | | | | | | | | | | | | | | | | | | | | | | | | | | | | | | | | | | | | | | | | | | | | | | | | | | | | | | | | | | | | | | | | | | | | | | | | | | | | | | | | | | | | | | | | | | | | | | | | | | | | | | | | | | | | | | | | | | | | | | | | | | | | | | | | | | | | | | | | | | | | | | | | | | | | | | | | | | | | | | | | | | | | | | | | | | | | | | | | | | | | | | | | | | | | | | | | | | | | | | | | | | | | | | | | | | | | | | | | | | | | | | | | | | | | | | | | | | | | | | | | | | | | | | | |
| | 内貼り用 | 外貼り用 | | | | | | | | | | | | | | | | | | | | | | | | | | | | | | | | | | | | | | | | | | | | | | | | | | | | | | | | | | | | | | | | | | | | | | | | | | | | | | | | | | | | | | | | | | | | | | | | | | | | | | | | | | | | | | | | | | | | | | | | | | | | | | | | | | | | | | | | | | | | | | | | | | | | | | | | | | | | | | | | | | | | | | | | | | | | | | | | | | | | | | | | | | | | | | | | | | | | | | | | | | | | | | | | | | | | | | | | | | | | | | | | | | | | | | | | | | | | | | | | | | | | | | | | | | | | | | | | | | | | | | | | | | | | | | | | | | | | | | | | | | | | | | | | | | | | | | | | | | | | | | | | | | | | | | | | | | | | | | | | | | | | | |
| ◎飛散防止機能付き日射調整フィルム | ※SC-1 | SC-2 | 可視光線透過率: 65%以上 「FANO80S」同等品 | | | | | | | | | | | | | | | | | | | | | | | | | | | | | | | | | | | | | | | | | | | | | | | | | | | | | | | | | | | | | | | | | | | | | | | | | | | | | | | | | | | | | | | | | | | | | | | | | | | | | | | | | | | | | | | | | | | | | | | | | | | | | | | | | | | | | | | | | | | | | | | | | | | | | | | | | | | | | | | | | | | | | | | | | | | | | | | | | | | | | | | | | | | | | | | | | | | | | | | | | | | | | | | | | | | | | | | | | | | | | | | | | | | | | | | | | | | | | | | | | | | | | | | | | | | | | | | | | | | | | | | | | | | | | | | | | | | | | | | | | | | | | | | | | | | | | | | | | | | | | | | | | | | | | | | | | | | | | | | | | | | | |
| 低放射フィルム | LE | | | | | | | | | | | | | | | | | | | | | | | | | | | | | | | | | | | | | | | | | | | | | | | | | | | | | | | | | | | | | | | | | | | | | | | | | | | | | | | | | | | | | | | | | | | | | | | | | | | | | | | | | | | | | | | | | | | | | | | | | | | | | | | | | | | | | | | | | | | | | | | | | | | | | | | | | | | | | | | | | | | | | | | | | | | | | | | | | | | | | | | | | | | | | | | | | | | | | | | | | | | | | | | | | | | | | | | | | | | | | | | | | | | | | | | | | | | | | | | | | | | | | | | | | | | | | | | | | | | | | | | | | | | | | | | | | | | | | | | | | | | | | | | | | | | | | | | | | | | | | | | | | | | | | | | | | | | | | | | | | | | | | | |
| ◎衝撃破壊対応ガラス | ◎G1-1 | G1-2 | | | | | | | | | | | | | | | | | | | | | | | | | | | | | | | | | | | | | | | | | | | | | | | | | | | | | | | | | | | | | | | | | | | | | | | | | | | | | | | | | | | | | | | | | | | | | | | | | | | | | | | | | | | | | | | | | | | | | | | | | | | | | | | | | | | | | | | | | | | | | | | | | | | | | | | | | | | | | | | | | | | | | | | | | | | | | | | | | | | | | | | | | | | | | | | | | | | | | | | | | | | | | | | | | | | | | | | | | | | | | | | | | | | | | | | | | | | | | | | | | | | | | | | | | | | | | | | | | | | | | | | | | | | | | | | | | | | | | | | | | | | | | | | | | | | | | | | | | | | | | | | | | | | | | | | | | | | | | | | | | | | | | |
| ◎飛散防止フィルム | FD-1 | FD-2 | | | | | | | | | | | | | | | | | | | | | | | | | | | | | | | | | | | | | | | | | | | | | | | | | | | | | | | | | | | | | | | | | | | | | | | | | | | | | | | | | | | | | | | | | | | | | | | | | | | | | | | | | | | | | | | | | | | | | | | | | | | | | | | | | | | | | | | | | | | | | | | | | | | | | | | | | | | | | | | | | | | | | | | | | | | | | | | | | | | | | | | | | | | | | | | | | | | | | | | | | | | | | | | | | | | | | | | | | | | | | | | | | | | | | | | | | | | | | | | | | | | | | | | | | | | | | | | | | | | | | | | | | | | | | | | | | | | | | | | | | | | | | | | | | | | | | | | | | | | | | | | | | | | | | | | | | | | | | | | | | | | | | |
| ◎衝撃破壊対応ガラス | ◎GD-1 | GD-2 | | | | | | | | | | | | | | | | | | | | | | | | | | | | | | | | | | | | | | | | | | | | | | | | | | | | | | | | | | | | | | | | | | | | | | | | | | | | | | | | | | | | | | | | | | | | | | | | | | | | | | | | | | | | | | | | | | | | | | | | | | | | | | | | | | | | | | | | | | | | | | | | | | | | | | | | | | | | | | | | | | | | | | | | | | | | | | | | | | | | | | | | | | | | | | | | | | | | | | | | | | | | | | | | | | | | | | | | | | | | | | | | | | | | | | | | | | | | | | | | | | | | | | | | | | | | | | | | | | | | | | | | | | | | | | | | | | | | | | | | | | | | | | | | | | | | | | | | | | | | | | | | | | | | | | | | | | | | | | | | | | | | | |
| ◎飛散防止フィルム | FD-1 | FD-2 | | | | | | | | | | | | | | | | | | | | | | | | | | | | | | | | | | | | | | | | | | | | | | | | | | | | | | | | | | | | | | | | | | | | | | | | | | | | | | | | | | | | | | | | | | | | | | | | | | | | | | | | | | | | | | | | | | | | | | | | | | | | | | | | | | | | | | | | | | | | | | | | | | | | | | | | | | | | | | | | | | | | | | | | | | | | | | | | | | | | | | | | | | | | | | | | | | | | | | | | | | | | | | | | | | | | | | | | | | | | | | | | | | | | | | | | | | | | | | | | | | | | | | | | | | | | | | | | | | | | | | | | | | | | | | | | | | | | | | | | | | | | | | | | | | | | | | | | | | | | | | | | | | | | | | | | | | | | | | | | | | | | | |
| ・ガラス貫通防止フィルム | ・SF | | | | | | | | | | | | | | | | | | | | | | | | | | | | | | | | | | | | | | | | | | | | | | | | | | | | | | | | | | | | | | | | | | | | | | | | | | | | | | | | | | | | | | | | | | | | | | | | | | | | | | | | | | | | | | | | | | | | | | | | | | | | | | | | | | | | | | | | | | | | | | | | | | | | | | | | | | | | | | | | | | | | | | | | | | | | | | | | | | | | | | | | | | | | | | | | | | | | | | | | | | | | | | | | | | | | | | | | | | | | | | | | | | | | | | | | | | | | | | | | | | | | | | | | | | | | | | | | | | | | | | | | | | | | | | | | | | | | | | | | | | | | | | | | | | | | | | | | | | | | | | | | | | | | | | | | | | | | | | | | | | | | | | |
| 品質 JIS A 5759 による | | | | | | | | | | | | | | | | | | | | | | | | | | | | | | | | | | | | | | | | | | | | | | | | | | | | | | | | | | | | | | | | | | | | | | | | | | | | | | | | | | | | | | | | | | | | | | | | | | | | | | | | | | | | | | | | | | | | | | | | | | | | | | | | | | | | | | | | | | | | | | | | | | | | | | | | | | | | | | | | | | | | | | | | | | | | | | | | | | | | | | | | | | | | | | | | | | | | | | | | | | | | | | | | | | | | | | | | | | | | | | | | | | | | | | | | | | | | | | | | | | | | | | | | | | | | | | | | | | | | | | | | | | | | | | | | | | | | | | | | | | | | | | | | | | | | | | | | | | | | | | | | | | | | | | | | | | | | | | | | | | | | | | | |
| 熱割れ計算書 ※要 | | | ・不要 | | | | | | | | | | | | | | | | | | | | | | | | | | | | | | | | | | | | | | | | | | | | | | | | | | | | | | | | | | | | | | | | | | | | | | | | | | | | | | | | | | | | | | | | | | | | | | | | | | | | | | | | | | | | | | | | | | | | | | | | | | | | | | | | | | | | | | | | | | | | | | | | | | | | | | | | | | | | | | | | | | | | | | | | | | | | | | | | | | | | | | | | | | | | | | | | | | | | | | | | | | | | | | | | | | | | | | | | | | | | | | | | | | | | | | | | | | | | | | | | | | | | | | | | | | | | | | | | | | | | | | | | | | | | | | | | | | | | | | | | | | | | | | | | | | | | | | | | | | | | | | | | | | | | | | | | | | | | | | | | | | | | |
| 第3者機関による性能測定データ ※要 | | | ◎不要 | | | | | | | | | | | | | | | | | | | | | | | | | | | | | | | | | | | | | | | | | | | | | | | | | | | | | | | | | | | | | | | | | | | | | | | | | | | | | | | | | | | | | | | | | | | | | | | | | | | | | | | | | | | | | | | | | | | | | | | | | | | | | | | | | | | | | | | | | | | | | | | | | | | | | | | | | | | | | | | | | | | | | | | | | | | | | | | | | | | | | | | | | | | | | | | | | | | | | | | | | | | | | | | | | | | | | | | | | | | | | | | | | | | | | | | | | | | | | | | | | | | | | | | | | | | | | | | | | | | | | | | | | | | | | | | | | | | | | | | | | | | | | | | | | | | | | | | | | | | | | | | | | | | | | | | | | | | | | | | | | | | | |

| ⑦ 塗装改修工事 | ① 材料 | <p>屋内で使用する塗料のホルムアルデヒド放数量 ※F☆☆☆☆ [7.1.3]</p> <p>防火材料 ※屋内の壁、天井仕上げは防火材料とする。(箇所：)</p> <p>塗替えR1種の場合の既存塗膜の除去範囲 ※劣化部分は除去し、活膜部分は残す。・図示 [7.2.1~7]</p> | ⑨ 環境配慮改修工事 | | | | | | | | | | | | | | | | | | | | | | | | | | | | | | | | | | | | | | | | | | | | | | | | | | | |
|--------------------------|--|---|-------------------|--------|---------|----------|------------|-----------------|-----|-----|-----------------|--------|--------|--------------|------|--------------|-----------|---------|-----------------|-----------|--------------|---------------|-----------|-----|------------|-----------------|-----------------|------------|-------------------|------------------------|-------------|----------|-------------|--------------------------|---------|-----|-------------|-------------------------|-------|-------------------|-------------|---------------|---|-----|-----|-------------------|-----------|-----|-----|--|-------------|-----|-----|------|
| | ② 下地調整 | <p>下地調整</p> <table border="1"> <tr> <th>下地面の種類</th> <th>下地調整の種類</th> <th>ひび割れ部の補修</th> </tr> <tr> <td>木部</td> <td>※不透明塗料塗りの場合はRB種</td> <td>—</td> </tr> <tr> <td>鉄鋼面</td> <td>・RA種(注) ※RB種</td> <td>—</td> </tr> <tr> <td>亜鉛めっき面</td> <td>・RA種(注) ※RB種</td> <td>—</td> </tr> <tr> <td>亜鉛めっき面(鋼製建具)</td> <td>・RA種 ※RB種</td> <td>—</td> </tr> <tr> <td>珪藻土・せっこうフラスコ面</td> <td>・RA種 ※RB種</td> <td>・行う ・行わない</td> </tr> <tr> <td>コンクリート面(DP以外)</td> <td>・RA種 ※RB種</td> <td>○行う</td> </tr> <tr> <td>A.L.C.パネル面</td> <td>—</td> <td>○行わない</td> </tr> <tr> <td>押出成形セメント板面</td> <td>・RA種(注)</td> <td>・行う</td> </tr> <tr> <td>コンクリート面(DP)</td> <td>・RB種・RC種</td> <td>・行わない</td> </tr> <tr> <td>コンクリート面(DP)</td> <td>・RA種(注)</td> <td>・行う</td> </tr> <tr> <td>コンクリート面(DP)</td> <td>・RB種・RC種</td> <td>・行わない</td> </tr> <tr> <td>せっこうボード面及びその他ボード面</td> <td>・RA種 ※RB種</td> <td>—</td> </tr> </table> <p>(注)DP以外からDPへ塗替えの場合の下地調整は、既存塗膜の種類及び劣化状況に応じてRA種(既存塗膜全除去)又はRB種(既存塗膜一部除去)を選定すること。</p> | | 下地面の種類 | 下地調整の種類 | ひび割れ部の補修 | 木部 | ※不透明塗料塗りの場合はRB種 | — | 鉄鋼面 | ・RA種(注) ※RB種 | — | 亜鉛めっき面 | ・RA種(注) ※RB種 | — | 亜鉛めっき面(鋼製建具) | ・RA種 ※RB種 | — | 珪藻土・せっこうフラスコ面 | ・RA種 ※RB種 | ・行う ・行わない | コンクリート面(DP以外) | ・RA種 ※RB種 | ○行う | A.L.C.パネル面 | — | ○行わない | 押出成形セメント板面 | ・RA種(注) | ・行う | コンクリート面(DP) | ・RB種・RC種 | ・行わない | コンクリート面(DP) | ・RA種(注) | ・行う | コンクリート面(DP) | ・RB種・RC種 | ・行わない | せっこうボード面及びその他ボード面 | ・RA種 ※RB種 | — | | | | | | | | | | | | |
| 下地面の種類 | 下地調整の種類 | ひび割れ部の補修 | | | | | | | | | | | | | | | | | | | | | | | | | | | | | | | | | | | | | | | | | | | | | | | | | | | | |
| 木部 | ※不透明塗料塗りの場合はRB種 | — | | | | | | | | | | | | | | | | | | | | | | | | | | | | | | | | | | | | | | | | | | | | | | | | | | | | |
| 鉄鋼面 | ・RA種(注) ※RB種 | — | | | | | | | | | | | | | | | | | | | | | | | | | | | | | | | | | | | | | | | | | | | | | | | | | | | | |
| 亜鉛めっき面 | ・RA種(注) ※RB種 | — | | | | | | | | | | | | | | | | | | | | | | | | | | | | | | | | | | | | | | | | | | | | | | | | | | | | |
| 亜鉛めっき面(鋼製建具) | ・RA種 ※RB種 | — | | | | | | | | | | | | | | | | | | | | | | | | | | | | | | | | | | | | | | | | | | | | | | | | | | | | |
| 珪藻土・せっこうフラスコ面 | ・RA種 ※RB種 | ・行う ・行わない | | | | | | | | | | | | | | | | | | | | | | | | | | | | | | | | | | | | | | | | | | | | | | | | | | | | |
| コンクリート面(DP以外) | ・RA種 ※RB種 | ○行う | | | | | | | | | | | | | | | | | | | | | | | | | | | | | | | | | | | | | | | | | | | | | | | | | | | | |
| A.L.C.パネル面 | — | ○行わない | | | | | | | | | | | | | | | | | | | | | | | | | | | | | | | | | | | | | | | | | | | | | | | | | | | | |
| 押出成形セメント板面 | ・RA種(注) | ・行う | | | | | | | | | | | | | | | | | | | | | | | | | | | | | | | | | | | | | | | | | | | | | | | | | | | | |
| コンクリート面(DP) | ・RB種・RC種 | ・行わない | | | | | | | | | | | | | | | | | | | | | | | | | | | | | | | | | | | | | | | | | | | | | | | | | | | | |
| コンクリート面(DP) | ・RA種(注) | ・行う | | | | | | | | | | | | | | | | | | | | | | | | | | | | | | | | | | | | | | | | | | | | | | | | | | | | |
| コンクリート面(DP) | ・RB種・RC種 | ・行わない | | | | | | | | | | | | | | | | | | | | | | | | | | | | | | | | | | | | | | | | | | | | | | | | | | | | |
| せっこうボード面及びその他ボード面 | ・RA種 ※RB種 | — | | | | | | | | | | | | | | | | | | | | | | | | | | | | | | | | | | | | | | | | | | | | | | | | | | | | |
| ③ 素地ごしらえ | <p>下地面等</p> <table border="1"> <tr> <th>下地面等</th> <th>塗料の種類</th> <th>塗料の種類</th> <th>工程の種類</th> </tr> <tr> <td>木部</td> <td>不透明塗料塗りの場合</td> <td>※A種</td> <td>・B種</td> </tr> <tr> <td></td> <td>透明塗料塗りの場合</td> <td>・A種</td> <td>※B種</td> </tr> <tr> <td>鉄鋼面(DP以外)</td> <td>—</td> <td>・A種</td> <td>・B種 ※C種</td> </tr> <tr> <td>鉄鋼面(DP)</td> <td>—</td> <td>・A種</td> <td>※B種</td> </tr> <tr> <td>亜鉛めっき面</td> <td>—</td> <td>・A種</td> <td>・B種</td> </tr> <tr> <td>珪藻土面及びせっこうフラスコ面</td> <td>—</td> <td>・A種</td> <td>※B種</td> </tr> <tr> <td>コンクリート面(DP以外)及びALCパネル面</td> <td>—</td> <td>・A種</td> <td>※B種</td> </tr> <tr> <td>コンクリート面(DP)及びひび割れコンクリート面</td> <td>—</td> <td>・A種</td> <td>※B種</td> </tr> <tr> <td>押出成形セメント板面及びコンクリート面(DP)</td> <td>—</td> <td>・A種</td> <td>・B種</td> </tr> <tr> <td>コンクリート面(DPのみ)</td> <td>—</td> <td>・A種</td> <td>※B種</td> </tr> <tr> <td>せっこうボード面及びその他ボード面</td> <td>目地：縦目処理工法</td> <td>※A種</td> <td>※B種</td> </tr> <tr> <td></td> <td>目地：縦目処理工法以外</td> <td>・A種</td> <td>※B種</td> </tr> </table> | 下地面等 | 塗料の種類 | 塗料の種類 | 工程の種類 | 木部 | 不透明塗料塗りの場合 | ※A種 | ・B種 | | 透明塗料塗りの場合 | ・A種 | ※B種 | 鉄鋼面(DP以外) | — | ・A種 | ・B種 ※C種 | 鉄鋼面(DP) | — | ・A種 | ※B種 | 亜鉛めっき面 | — | ・A種 | ・B種 | 珪藻土面及びせっこうフラスコ面 | — | ・A種 | ※B種 | コンクリート面(DP以外)及びALCパネル面 | — | ・A種 | ※B種 | コンクリート面(DP)及びひび割れコンクリート面 | — | ・A種 | ※B種 | 押出成形セメント板面及びコンクリート面(DP) | — | ・A種 | ・B種 | コンクリート面(DPのみ) | — | ・A種 | ※B種 | せっこうボード面及びその他ボード面 | 目地：縦目処理工法 | ※A種 | ※B種 | | 目地：縦目処理工法以外 | ・A種 | ※B種 | ⑤ 塗装 |
| 下地面等 | 塗料の種類 | 塗料の種類 | 工程の種類 | | | | | | | | | | | | | | | | | | | | | | | | | | | | | | | | | | | | | | | | | | | | | | | | | | | |
| 木部 | 不透明塗料塗りの場合 | ※A種 | ・B種 | | | | | | | | | | | | | | | | | | | | | | | | | | | | | | | | | | | | | | | | | | | | | | | | | | | |
| | 透明塗料塗りの場合 | ・A種 | ※B種 | | | | | | | | | | | | | | | | | | | | | | | | | | | | | | | | | | | | | | | | | | | | | | | | | | | |
| 鉄鋼面(DP以外) | — | ・A種 | ・B種 ※C種 | | | | | | | | | | | | | | | | | | | | | | | | | | | | | | | | | | | | | | | | | | | | | | | | | | | |
| 鉄鋼面(DP) | — | ・A種 | ※B種 | | | | | | | | | | | | | | | | | | | | | | | | | | | | | | | | | | | | | | | | | | | | | | | | | | | |
| 亜鉛めっき面 | — | ・A種 | ・B種 | | | | | | | | | | | | | | | | | | | | | | | | | | | | | | | | | | | | | | | | | | | | | | | | | | | |
| 珪藻土面及びせっこうフラスコ面 | — | ・A種 | ※B種 | | | | | | | | | | | | | | | | | | | | | | | | | | | | | | | | | | | | | | | | | | | | | | | | | | | |
| コンクリート面(DP以外)及びALCパネル面 | — | ・A種 | ※B種 | | | | | | | | | | | | | | | | | | | | | | | | | | | | | | | | | | | | | | | | | | | | | | | | | | | |
| コンクリート面(DP)及びひび割れコンクリート面 | — | ・A種 | ※B種 | | | | | | | | | | | | | | | | | | | | | | | | | | | | | | | | | | | | | | | | | | | | | | | | | | | |
| 押出成形セメント板面及びコンクリート面(DP) | — | ・A種 | ・B種 | | | | | | | | | | | | | | | | | | | | | | | | | | | | | | | | | | | | | | | | | | | | | | | | | | | |
| コンクリート面(DPのみ) | — | ・A種 | ※B種 | | | | | | | | | | | | | | | | | | | | | | | | | | | | | | | | | | | | | | | | | | | | | | | | | | | |
| せっこうボード面及びその他ボード面 | 目地：縦目処理工法 | ※A種 | ※B種 | | | | | | | | | | | | | | | | | | | | | | | | | | | | | | | | | | | | | | | | | | | | | | | | | | | |
| | 目地：縦目処理工法以外 | ・A種 | ※B種 | | | | | | | | | | | | | | | | | | | | | | | | | | | | | | | | | | | | | | | | | | | | | | | | | | | |
| ④ 錆止め塗料塗り | <p>錆止めの塗料塗りの種類 [7.4.2.3]</p> <table border="1"> <tr> <th>素地面</th> <th>塗料の種類</th> <th>塗料の種類</th> <th>工程の種類</th> </tr> <tr> <td>鉄鋼面</td> <td>SOP</td> <td>塗替え</td> <td>A種</td> </tr> <tr> <td></td> <td>工程の種類は [表7.4.3]</td> <td>新規見え隠れ</td> <td>A種</td> </tr> <tr> <td></td> <td>EP-G</td> <td>塗替え</td> <td>A種 ※B種</td> </tr> <tr> <td></td> <td>工程の種類は [表7.4.3]</td> <td>新規見え隠れ</td> <td>A種 ※B種</td> </tr> <tr> <td></td> <td>DP</td> <td>塗替え</td> <td>A種 ※B種</td> </tr> <tr> <td></td> <td>工程の種類は [表7.4.4]</td> <td>新規</td> <td>7.4.2(1)(f)(b)による</td> </tr> <tr> <td></td> <td></td> <td></td> <td>A種(下地調整RA種)</td> </tr> <tr> <td></td> <td></td> <td></td> <td>B種(下地調整RB種)</td> </tr> <tr> <td></td> <td></td> <td></td> <td>C種(下地調整RC種)</td> </tr> <tr> <td></td> <td></td> <td></td> <td>A種</td> </tr> </table> | 素地面 | 塗料の種類 | 塗料の種類 | 工程の種類 | 鉄鋼面 | SOP | 塗替え | A種 | | 工程の種類は [表7.4.3] | 新規見え隠れ | A種 | | EP-G | 塗替え | A種 ※B種 | | 工程の種類は [表7.4.3] | 新規見え隠れ | A種 ※B種 | | DP | 塗替え | A種 ※B種 | | 工程の種類は [表7.4.4] | 新規 | 7.4.2(1)(f)(b)による | | | | A種(下地調整RA種) | | | | B種(下地調整RB種) | | | | C種(下地調整RC種) | | | | A種 | | | | | | | | | |
| 素地面 | 塗料の種類 | 塗料の種類 | 工程の種類 | | | | | | | | | | | | | | | | | | | | | | | | | | | | | | | | | | | | | | | | | | | | | | | | | | | |
| 鉄鋼面 | SOP | 塗替え | A種 | | | | | | | | | | | | | | | | | | | | | | | | | | | | | | | | | | | | | | | | | | | | | | | | | | | |
| | 工程の種類は [表7.4.3] | 新規見え隠れ | A種 | | | | | | | | | | | | | | | | | | | | | | | | | | | | | | | | | | | | | | | | | | | | | | | | | | | |
| | EP-G | 塗替え | A種 ※B種 | | | | | | | | | | | | | | | | | | | | | | | | | | | | | | | | | | | | | | | | | | | | | | | | | | | |
| | 工程の種類は [表7.4.3] | 新規見え隠れ | A種 ※B種 | | | | | | | | | | | | | | | | | | | | | | | | | | | | | | | | | | | | | | | | | | | | | | | | | | | |
| | DP | 塗替え | A種 ※B種 | | | | | | | | | | | | | | | | | | | | | | | | | | | | | | | | | | | | | | | | | | | | | | | | | | | |
| | 工程の種類は [表7.4.4] | 新規 | 7.4.2(1)(f)(b)による | | | | | | | | | | | | | | | | | | | | | | | | | | | | | | | | | | | | | | | | | | | | | | | | | | | |
| | | | A種(下地調整RA種) | | | | | | | | | | | | | | | | | | | | | | | | | | | | | | | | | | | | | | | | | | | | | | | | | | | |
| | | | B種(下地調整RB種) | | | | | | | | | | | | | | | | | | | | | | | | | | | | | | | | | | | | | | | | | | | | | | | | | | | |
| | | | C種(下地調整RC種) | | | | | | | | | | | | | | | | | | | | | | | | | | | | | | | | | | | | | | | | | | | | | | | | | | | |
| | | | A種 | | | | | | | | | | | | | | | | | | | | | | | | | | | | | | | | | | | | | | | | | | | | | | | | | | | |
| ⑧ 耐震改修工事 | <p>本工事対象外</p> | | | | | | | | | | | | | | | | | | | | | | | | | | | | | | | | | | | | | | | | | | | | | | | | | | | | | |

| ① 石綿粉じん濃度測定 | <p>測定時期、場所及び測定点 [9.1.1]</p> <table border="1"> <tr> <th>測定時期</th> <th>測定名称</th> <th>測定場所</th> <th>測定点</th> </tr> <tr> <td>測定1</td> <td>処理作業前</td> <td>処理作業室内</td> <td>各2又は3点()点</td> </tr> <tr> <td>測定2</td> <td>処理作業中</td> <td>施工区画周辺又は敷地境界</td> <td>各2点()点</td> </tr> <tr> <td>測定3</td> <td>処理作業中</td> <td>処理作業室内</td> <td>各2点()点</td> </tr> <tr> <td>測定4</td> <td>処理作業中</td> <td>出入口</td> <td>各1点()点</td> </tr> <tr> <td>測定5</td> <td>処理作業中</td> <td>集じん・排気装置の設置の排出口</td> <td>出口吹出し高さ1m以下の位置</td> </tr> <tr> <td>測定6</td> <td>処理作業中</td> <td>施工区画周辺又は敷地境界</td> <td>各2点()点</td> </tr> <tr> <td>測定7</td> <td>処理作業後(隔離)</td> <td>処理作業室内</td> <td>各2点()点</td> </tr> <tr> <td>測定8</td> <td>処理作業後(隔離)</td> <td>施工区画周辺又は敷地境界</td> <td>4方向各1点</td> </tr> <tr> <td>測定9</td> <td>処理作業後(1週間以降)</td> <td>処理作業室内</td> <td>()点</td> </tr> <tr> <td>測定10</td> <td>処理作業後(1週間以降)</td> <td>施工区画周辺又は敷地境界</td> <td>()点</td> </tr> </table> <p>さいたま市で測定を行う場合は市条例を遵守して実施すること。</p> <p>測定方法</p> <p>・自動測定器による測定</p> <p>測定4.5 ※A 粉じん相対湿度計(デジタル粉じん計)、繊維状粒子粒子自動計測器(9744(A)A-1000)等、排気の粉じん濃度を迅速に計測できる機器にて測定</p> <table border="1"> <tr> <th>JIS K 3850-11に基づいた測定</th> <th>測定4.5</th> <th>測定</th> <th>測定</th> </tr> <tr> <td>ろ過ろ紙の直径(mm)</td> <td>25</td> <td>47</td> <td>47</td> </tr> <tr> <td>試料の吸引流量(L/min)</td> <td>5</td> <td>10</td> <td>10</td> </tr> <tr> <td>試料の吸引時間(min)</td> <td>30</td> <td>120</td> <td>240</td> </tr> </table> | 測定時期 | 測定名称 | 測定場所 | 測定点 | 測定1 | 処理作業前 | 処理作業室内 | 各2又は3点()点 | 測定2 | 処理作業中 | 施工区画周辺又は敷地境界 | 各2点()点 | 測定3 | 処理作業中 | 処理作業室内 | 各2点()点 | 測定4 | 処理作業中 | 出入口 | 各1点()点 | 測定5 | 処理作業中 | 集じん・排気装置の設置の排出口 | 出口吹出し高さ1m以下の位置 | 測定6 | 処理作業中 | 施工区画周辺又は敷地境界 | 各2点()点 | 測定7 | 処理作業後(隔離) | 処理作業室内 | 各2点()点 | 測定8 | 処理作業後(隔離) | 施工区画周辺又は敷地境界 | 4方向各1点 | 測定9 | 処理作業後(1週間以降) | 処理作業室内 | ()点 | 測定10 | 処理作業後(1週間以降) | 施工区画周辺又は敷地境界 | ()点 | JIS K 3850-11に基づいた測定 | 測定4.5 | 測定 | 測定 | ろ過ろ紙の直径(mm) | 25 | 47 | 47 | 試料の吸引流量(L/min) | 5 | 10 | 10 | 試料の吸引時間(min) | 30 | 120 | 240 | ② 石綿含有吹付け材の除去(レベル1) | 本工事対象外 |
|----------------------|--|-------------------------|--|------|-------------|---------|-------|-------------|------------|-----|-------------|--------------|---------|-------------|-------|--------|-----------|--------|-------|-----|---------|-----|-------|-----------------|----------------|-----|-------|--------------|---------|-----|-----------|--------|---------|-----|-----------|--------------|--------|-----|--------------|--------|------|------|--------------|--------------|------|----------------------|-------|----|----|-------------|----|----|----|----------------|---|----|----|--------------|----|-----|-----|---------------------|--------|
| 測定時期 | 測定名称 | 測定場所 | 測定点 | | | | | | | | | | | | | | | | | | | | | | | | | | | | | | | | | | | | | | | | | | | | | | | | | | | | | | | | | | | | |
| 測定1 | 処理作業前 | 処理作業室内 | 各2又は3点()点 | | | | | | | | | | | | | | | | | | | | | | | | | | | | | | | | | | | | | | | | | | | | | | | | | | | | | | | | | | | | |
| 測定2 | 処理作業中 | 施工区画周辺又は敷地境界 | 各2点()点 | | | | | | | | | | | | | | | | | | | | | | | | | | | | | | | | | | | | | | | | | | | | | | | | | | | | | | | | | | | | |
| 測定3 | 処理作業中 | 処理作業室内 | 各2点()点 | | | | | | | | | | | | | | | | | | | | | | | | | | | | | | | | | | | | | | | | | | | | | | | | | | | | | | | | | | | | |
| 測定4 | 処理作業中 | 出入口 | 各1点()点 | | | | | | | | | | | | | | | | | | | | | | | | | | | | | | | | | | | | | | | | | | | | | | | | | | | | | | | | | | | | |
| 測定5 | 処理作業中 | 集じん・排気装置の設置の排出口 | 出口吹出し高さ1m以下の位置 | | | | | | | | | | | | | | | | | | | | | | | | | | | | | | | | | | | | | | | | | | | | | | | | | | | | | | | | | | | | |
| 測定6 | 処理作業中 | 施工区画周辺又は敷地境界 | 各2点()点 | | | | | | | | | | | | | | | | | | | | | | | | | | | | | | | | | | | | | | | | | | | | | | | | | | | | | | | | | | | | |
| 測定7 | 処理作業後(隔離) | 処理作業室内 | 各2点()点 | | | | | | | | | | | | | | | | | | | | | | | | | | | | | | | | | | | | | | | | | | | | | | | | | | | | | | | | | | | | |
| 測定8 | 処理作業後(隔離) | 施工区画周辺又は敷地境界 | 4方向各1点 | | | | | | | | | | | | | | | | | | | | | | | | | | | | | | | | | | | | | | | | | | | | | | | | | | | | | | | | | | | | |
| 測定9 | 処理作業後(1週間以降) | 処理作業室内 | ()点 | | | | | | | | | | | | | | | | | | | | | | | | | | | | | | | | | | | | | | | | | | | | | | | | | | | | | | | | | | | | |
| 測定10 | 処理作業後(1週間以降) | 施工区画周辺又は敷地境界 | ()点 | | | | | | | | | | | | | | | | | | | | | | | | | | | | | | | | | | | | | | | | | | | | | | | | | | | | | | | | | | | | |
| JIS K 3850-11に基づいた測定 | 測定4.5 | 測定 | 測定 | | | | | | | | | | | | | | | | | | | | | | | | | | | | | | | | | | | | | | | | | | | | | | | | | | | | | | | | | | | | |
| ろ過ろ紙の直径(mm) | 25 | 47 | 47 | | | | | | | | | | | | | | | | | | | | | | | | | | | | | | | | | | | | | | | | | | | | | | | | | | | | | | | | | | | | |
| 試料の吸引流量(L/min) | 5 | 10 | 10 | | | | | | | | | | | | | | | | | | | | | | | | | | | | | | | | | | | | | | | | | | | | | | | | | | | | | | | | | | | | |
| 試料の吸引時間(min) | 30 | 120 | 240 | | | | | | | | | | | | | | | | | | | | | | | | | | | | | | | | | | | | | | | | | | | | | | | | | | | | | | | | | | | | |
| ③ 石綿含有保温材等の除去(レベル2) | 本工事対象外 | 本工事対象外 | | | | | | | | | | | | | | | | | | | | | | | | | | | | | | | | | | | | | | | | | | | | | | | | | | | | | | | | | | | | | |
| ④ 石綿含有成形板の除去(レベル3) | <p>除去対象範囲 ○図示</p> <p>石綿含有けい酸カルシウム板第一種の場合の隔離養生(負担不要)方法</p> <p>・ビニールシート等による養生を行う</p> <p>除去した石綿含有成形板の処分</p> <p>○石綿含有せっこうボード</p> <p>※埋立処分(管理型最終処分場)</p> <p>○石綿含有せっこうボードを除く石綿含有成形板</p> <p>※埋立処分(安定型最終処分場)</p> <p>・中間処理(溶融施設または無害化処理施設)</p> <p>除去した石綿含有けい酸カルシウム板第一種の場合の処分</p> <p>・埋立処分(安定型最終処分場)</p> <p>・中間処理(溶融施設または無害化処理施設)</p> | ⑤ 石綿含有建築用仕上塗料等の除去(レベル3) | <p>除去対象範囲 ○図示</p> <p>工事前の試験施工 ○行う ・行わない</p> <p>除去工法</p> <p>除去した石綿含有建築用仕上塗料等の飛散防止</p> <p>※密封処理 ※湿潤化 ※固化</p> <p>除去した石綿含有建築用仕上塗料等の処分</p> <p>○埋立処分(安定型最終処分場)</p> <p>・埋立処分(管理型最終処分場)</p> <p>・中間処理(溶融施設または無害化処理施設)</p> | | | | | | | | | | | | | | | | | | | | | | | | | | | | | | | | | | | | | | | | | | | | | | | | | | | | | | | | | | | | |
| ⑥ PCB含有シーリング材処分 | <table border="1"> <tr> <th>種類</th> <th>採取する部位・箇所数</th> <th>備考</th> </tr> <tr> <td>・PCB含有シーリング</td> <td>部 位 箇所数</td> <td>・図示</td> </tr> <tr> <td>分析調査(第一次判定)</td> <td>箇所数</td> <td>箇所</td> </tr> <tr> <td>・PCB含有シーリング</td> <td>部 位 箇所数</td> <td>・図示</td> </tr> <tr> <td>分析調査(第二次判定)</td> <td>箇所数</td> <td>箇所</td> </tr> </table> <p>詳細は監督員との協議による</p> | 種類 | 採取する部位・箇所数 | 備考 | ・PCB含有シーリング | 部 位 箇所数 | ・図示 | 分析調査(第一次判定) | 箇所数 | 箇所 | ・PCB含有シーリング | 部 位 箇所数 | ・図示 | 分析調査(第二次判定) | 箇所数 | 箇所 | ⑦ 外断熱改修工事 | 本工事対象外 | | | | | | | | | | | | | | | | | | | | | | | | | | | | | | | | | | | | | | | | | | | | | |
| 種類 | 採取する部位・箇所数 | 備考 | | | | | | | | | | | | | | | | | | | | | | | | | | | | | | | | | | | | | | | | | | | | | | | | | | | | | | | | | | | | | |
| ・PCB含有シーリング | 部 位 箇所数 | ・図示 | | | | | | | | | | | | | | | | | | | | | | | | | | | | | | | | | | | | | | | | | | | | | | | | | | | | | | | | | | | | | |
| 分析調査(第一次判定) | 箇所数 | 箇所 | | | | | | | | | | | | | | | | | | | | | | | | | | | | | | | | | | | | | | | | | | | | | | | | | | | | | | | | | | | | | |
| ・PCB含有シーリング | 部 位 箇所数 | ・図示 | | | | | | | | | | | | | | | | | | | | | | | | | | | | | | | | | | | | | | | | | | | | | | | | | | | | | | | | | | | | | |
| 分析調査(第二次判定) | 箇所数 | 箇所 | | | | | | | | | | | | | | | | | | | | | | | | | | | | | | | | | | | | | | | | | | | | | | | | | | | | | | | | | | | | | |
| ⑧ 断熱・防露改修工事 | <p>フェノールフォーム断熱材又は保温材、接着剤のホルムアルデヒド放数量 [9.3.2~4]</p> <p>※F☆☆☆☆</p> <p>開口部等補修のための張付け用の接着剤のホルムアルデヒド放数量 ※F☆☆☆☆</p> <p>工法</p> <p>・断熱材打込み工法</p> <p>断熱材 JIS A 9521 に基づく発泡プラスチック断熱材</p> <p>種類</p> <p>厚さ(mm)</p> <p>施工箇所</p> <p>・断熱材現場発泡工法</p> <p>断熱材の種類 ※A種1 ・A種1H</p> <p>厚さ(mm) 25 30</p> <p>施工箇所</p> <p>・断熱材後張り工法</p> <p>断熱材 JIS A 9521 に基づく発泡プラスチック断熱材</p> <p>種類</p> <p>厚さ(mm)</p> <p>・せっこうボード等を張り付けたパネルを使用</p> <p>材質</p> <p>厚さ(mm)</p> <p>・張り付け工法</p> <p>断熱材の張り付け工法</p> <p>・ビグメントステイン塗り</p> <p>・オイルステイン塗り(OS)</p> <p>断熱材へのボードの張付け工法</p> | ⑨ 屋上緑化改修工事 | 本工事対象外 | | | | | | | | | | | | | | | | | | | | | | | | | | | | | | | | | | | | | | | | | | | | | | | | | | | | | | | | | | | | |

| 10 透水性アスファルト舗装改修工事 | <p>適用範囲: 【武里南小学校:駐車場】 [9.5.2~5、9]</p> <p>既存舗装の撤去及び再利用 ※図示</p> <p>路床の材料</p> <table border="1"> <tr> <th>種別</th> <th>材料</th> <th>厚さ(mm)</th> </tr> <tr> <td>・盛土</td> <td>・A種 ・B種 ・C種 ・D種</td> <td>・図示</td> </tr> <tr> <td>・凍上抑制層</td> <td>・建設汚泥から再生した処理土 [G] ・再生クラッシュラン [G] ・クラッシュラン ・切込み砂利 ・砂 (改修標準仕様書9.5.11による)</td> <td>・図示</td> </tr> <tr> <td>・フィルター層</td> <td>・改修標準仕様書9.5.3(2)(ウ)による</td> <td>・図示</td> </tr> </table> <p>(凍上抑制層に用いる材料に砂を用いる場合の粒度試験)</p> <p>・行う ・行わない</p> <p>・路床安定処理</p> <p>安定処理の方法</p> <p>安定処理用添加材料</p> <p>種類</p> <p>・普通ポルトランドセメント</p> <p>・高炉セメントB種 [G]</p> <p>・フライアッシュセメントB種</p> <p>・生石灰(・特号・1号)</p> <p>() kg/m³ (目標CBR ※3以上)</p> <p>添加量</p> <p>目標CBRを満足する添加量の確認方法</p> <p>安定処理土のCBR試験</p> <p>・ジオテキスタイル</p> <p>単位面積質量</p> <p>厚さ(mm)</p> <p>引張強さ</p> <p>透水係数</p> <p>試験</p> <p>路床土の支持力比(CBR)試験</p> <p>現場CBR試験</p> <p>路床締固め度の試験</p> <p>六価コロム溶出試験</p> <p>路盤</p> <p>路盤の構成及び厚さ</p> <p>路盤材料(改修標準仕様書9.7.3による種別)</p> <p>・クラッシュラン</p> <p>・粒度調整砕石</p> <p>○再生クラッシュラン [A]</p> <p>・再生粒度調整砕石 [G]</p> <p>・クラッシュラン鉄鋼スラグ [G]</p> <p>・粒度調整鉄鋼スラグ [G]</p> <p>・水硬性粒度調整鉄鋼スラグ [G]</p> <p>舗装の構成</p> <p>舗装の平坦性</p> <p>開粒度アスファルト混合物等の抽出試験</p> <p>漏水の処理</p> <p>1) 受注者は、回収した漏水を次のとおり処理するものとする。</p> <p>種類及び処理量</p> <p>処理方法</p> <p>・中間処理後、最終処分場へ搬入(処理に焼却含まず)</p> <p>・中間処理後、最終処分場又はセメント工場へ搬入(処理に焼却含む)</p> <p>2) 受注者は、別の中間処理施設を選定する場合、事前に監督員と協議するものとする。</p> <p>共通事項</p> <p>1) 受注者は、舗装版切断作業を行いながら漏水を可能な限り回収し、作業後速やかに回収した漏水を産業廃棄物の汚泥(油分を含む汚泥)として中間処理施設に運搬及び処理するものとする。</p> <p>2) 受注者は、汚泥の中間処理業の許可を受けている業者と産業廃棄物処分委託契約を締結しなければならないものとする。</p> <p>3) 受注者は、自ら運搬を行う場合を除き、汚泥の収集運搬業の許可を受けている業者と産業廃棄物収集運搬委託契約を締結しなければならないものとする。</p> <p>4) 受注者は、漏水の処理に関する履行について、廃棄物の処理及び清掃に関する法律において定める産業廃棄物管理票(以下「マニフェスト」という。)により管理するものとする。</p> <p>提出書類等</p> <p>1) 受注者は、施工計画書において、漏水の回収、運搬及び処理に関する方法を定めなければならないものとする。また、中間処理業者及び収集運搬業者と締結した委託契約書の写し及び許可証の写しを添付すること。</p> <p>2) 受注者は、工事完成後速やかにマニフェストの写しを監督員に提出しなければならないものとする。</p> <p>その他</p> <p>1) 漏水処理量については、舗装版の切断延長や切断厚が変わった場合を除き、原則として設計変更の対象としないものとする。</p> <p>2) 受注者は、舗装版切断時に漏水を生じない工法を使用する場合には、事前に監督員と協議するものとする。</p> <p>3) 疑義が生じた場合については、別途監督員と協議するものとする。</p> | 種別 | 材料 | 厚さ(mm) | ・盛土 | ・A種 ・B種 ・C種 ・D種 | ・図示 | ・凍上抑制層 | ・建設汚泥から再生した処理土 [G] ・再生クラッシュラン [G] ・クラッシュラン ・切込み砂利 ・砂 (改修標準仕様書9.5.11による) | ・図示 | ・フィルター層 | ・改修標準仕様書9.5.3(2)(ウ)による | ・図示 | 11 舗装版切断時に発生する漏水の処理に係る特記仕様書 |
|--------------------|---|--------|----|--------|-----|-----------------|-----|--------|--|-----|---------|------------------------|-----|-----------------------------|
| 種別 | 材料 | 厚さ(mm) | | | | | | | | | | | | |
| ・盛土 | ・A種 ・B種 ・C種 ・D種 | ・図示 | | | | | | | | | | | | |
| ・凍上抑制層 | ・建設汚泥から再生した処理土 [G] ・再生クラッシュラン [G] ・クラッシュラン ・切込み砂利 ・砂 (改修標準仕様書9.5.11による) | ・図示 | | | | | | | | | | | | |
| ・フィルター層 | ・改修標準仕様書9.5.3(2)(ウ)による | ・図示 | | | | | | | | | | | | |

| | | |
|----|------------------------|-------|
| 目付 | 工事名称 | 図面No. |
| | 中学校等避難所空調設備設置工事(武里中学校) | 共通-04 |
| 縮尺 | 図面名称 | |
| 一 | 特記仕様書4 | |

| ⑩ 鉄筋工事 1 鉄筋 (5.2.1) 2 溶接金網 (5.2.2) 3 鉄筋の継手 (5.2.4) 4 鉄筋の定着 (5.3.4) 5 鉄筋のかぶり厚さ及び間隔 (溶接金網含む) (5.3.5) 6 各部配筋 (5.3.7) 7 ガス圧接 8 機械式継手 9 溶接継手 | 鉄筋の種類 (5.2.1) <table border="1"> <tr> <th>種類の記号</th> <th>呼び径 (mm)</th> <th>備考</th> </tr> <tr> <td>SD295</td> <td>※ D16以下</td> <td></td> </tr> <tr> <td>SD345</td> <td>※ D19以上</td> <td></td> </tr> </table> 形状等 (5.2.2) <table border="1"> <tr> <th>種類</th> <th>種類の記号</th> <th>網目の形状、寸法、鉄線の径 (mm)</th> <th>使用部位</th> </tr> <tr> <td>溶接金網</td> <td></td> <td>6×150×150</td> <td></td> </tr> <tr> <td>鉄筋格子</td> <td></td> <td></td> <td></td> </tr> </table> 鉄筋の継手方法等 (5.3.4) <table border="1"> <tr> <th>部位</th> <th>継手方法</th> <th>呼び径 (mm)</th> </tr> <tr> <td>柱、梁の主筋</td> <td>・ガス圧接 ・機械式継手</td> <td>※ D19以上</td> </tr> <tr> <td>耐力壁の鉄筋</td> <td>・溶接継手 ・重ね継手</td> <td></td> </tr> <tr> <td>基礎、耐圧スラブ、土圧壁</td> <td>・重ね継手 ・ガス圧接</td> <td></td> </tr> <tr> <td>その他の鉄筋</td> <td>・重ね継手</td> <td></td> </tr> </table> 継手位置 ※図示による (構造関係共通図 (配筋標準図) 5.1. 6.1. 7.1. 7.3. 8.1) ※基礎主筋の継手位置 ※図5.2 ※図5.3 ※図5.4 ※図示による () 柱及び梁の重ね継手の長さ ※図示による () 耐力壁の鉄筋の重ね継手の長さ ※図示による (構造関係共通図 (配筋標準図) 3(1)(9)) ※図示による () 柱及び梁の主筋で隣り合う継手を同一面所に設ける部分の位置及び施工方法等 ※図示による () 鉄筋の定着長さ (5.3.4) ※図示による () 機械式定着工法 適用箇所 () ※図示による () 種類 ・麻擦圧接接合 ・溶合グラウト固定 工法 ※第三者機関の評定等取得している工法とする 必要定着長さ ※評定等の評価内容による 補強筋形状 ※評定等の評価内容による かぶり厚さ ※評定等の評価内容による 品質確認 ※評定等の評価内容による 検査 ※評定等の評価内容による 鉄筋の余長の長さ 構造関係共通図 (配筋標準図) による。これによらない箇所は図示による。 最小かぶり厚さ (目地底から算出を行う) ※図示による (構造関係共通図 (配筋標準図) 4(1)表4.1) ※図示による () 柱及び梁の主筋にD29以上の使用 ・あり 適用箇所 () ・なし 適用箇所 () 主筋のかぶり厚さを径の1.5倍以上確保する 耐久性上不利な部分 (塩害等を受けるおそれのある部分等) ・あり 適用箇所 () ・なし 適用箇所 () ・最小かぶり厚さに加える厚さ () mm | 種類の記号 | 呼び径 (mm) | 備考 | SD295 | ※ D16以下 | | SD345 | ※ D19以上 | | 種類 | 種類の記号 | 網目の形状、寸法、鉄線の径 (mm) | 使用部位 | 溶接金網 | | 6×150×150 | | 鉄筋格子 | | | | 部位 | 継手方法 | 呼び径 (mm) | 柱、梁の主筋 | ・ガス圧接 ・機械式継手 | ※ D19以上 | 耐力壁の鉄筋 | ・溶接継手 ・重ね継手 | | 基礎、耐圧スラブ、土圧壁 | ・重ね継手 ・ガス圧接 | | その他の鉄筋 | ・重ね継手 | | ⑪ コンクリート工事 1 コンクリートの種類等 (6.2.1) 2 セメント (6.3.1) 3 骨材 (6.3.1) 4 混和材料 (6.3.1) 5 打継ぎの位置、ひび割れ誘発目地、打継ぎ目地 (6.6.4) 6 湿潤養生 (6.7.2) 7 コンクリートの仕上り (6.2.5) (6.8.2) 8 打増し厚さ (打放し仕上げ部) (6.8.1) 9 型枠 (6.8.2) 10 軽量コンクリート 11 寒中コンクリート 12 暑中コンクリート 13 マスコンクリート 14 無筋コンクリート 15 コンクリートの単位水量測定 (6.8.4) | 種類 (6.2.1) ※I類 (JIS A 5308 への適合を認証されたコンクリート) ※II類 (JIS A 5308 に適合したコンクリート) 普通コンクリート (6.2.1~6.2.4) <table border="1"> <tr> <th>設計基準強度 (N/mm²)</th> <th>気乾単位容積質量 (t/m³)</th> <th>スラブ</th> <th>適用箇所</th> </tr> <tr> <td>24</td> <td>2.3程度</td> <td>15又は18・18</td> <td></td> </tr> <tr> <td>21</td> <td>2.3程度</td> <td>18</td> <td></td> </tr> </table> 構造体強度補正值 (S) (6.3.2) ※標準仕様書 表6.3.2による 補正值S=9 (3月3日~7月10日、9月11日~11月18日) S=6 (7月11日~9月10日、11月19日~3月2日) 種類 (6.3.1) ※普通ポルトランドセメント、高炉セメントA種、シリカセメントA種又はフライアッシュセメントA種 適用箇所 (※下記以外全て) 普通ポルトランドセメントの品質は、JIS R 5210 に示された規定の水、他、熱が7日目で 352 J/g以下、かつ28日目で 402 J/g以下のものとする。 ・高炉セメントB種 () ・適用箇所 (・1Fより下部 (立上り部含む)) ・フライアッシュセメントB種 () ・適用箇所 () アルカリシリカ反応性による区分 (6.3.1) ※A・B (コンクリート中のアルカリ総量が 3.0 kg/m ³ 以下) 混和剤 (6.3.1) 混和剤の種類 ※標準仕様書6.3.1(4)(a)による 混和材の種類 ※標準仕様書6.3.1(4)(b)による 打継ぎの位置 (6.6.4) 梁及びスラブ ※スパンの中央又は端から1/4の付近 ※図示による () 柱及び壁 ※スラブ、壁梁又は基礎の上端 ※図示による () 目地の寸法 (6.6.4) (6.8.1) (9.7.3) ・標準仕様書 9.7.3(1)(7)による ※ひび割れ誘発目地、打継目地の深さ寸法は、躯体外側の打増し部で処理する ※図示による () ひび割れ誘発目地の位置、形状、寸法 (6.8.1) ※図示による () 湿潤養生の期間 (6.7.2) ・セメントの種類が普通エコセメントの場合 () 日 合板せき板を用いるコンクリートの打放し仕上げ (6.2.5) (6.8.2) <table border="1"> <tr> <th>種別</th> <th>適用箇所</th> </tr> <tr> <td>A種</td> <td>※図示による ()</td> </tr> <tr> <td>B種</td> <td>※図示による ()</td> </tr> <tr> <td>C種</td> <td>※図示による ()</td> </tr> </table> コンクリートの仕上りの平たんさ <table border="1"> <tr> <th>種別</th> <th>適用箇所</th> </tr> <tr> <td>a種</td> <td>※図示による ()</td> </tr> <tr> <td>b種</td> <td>※図示による ()</td> </tr> <tr> <td>c種</td> <td>※図示による ()</td> </tr> </table> 打増し厚さ (6.8.1) ・打放し仕上げの打増し厚さ (外部に面する部分に限る) ・20mm ・打放し仕上げの打増し厚さ (内部に面する部分に限る) ・10mm ・20mm ・外装タイル後張り面の打増し処理 ・20mm 打増し範囲 ※図示による () せき板の材料及び厚さ (6.8.2) 合板 (※12mm) () コンクリート打設時の充填性の確認のため、型枠の一部に透明型枠等を使用する場合は、強度、変形等について、事前に監督員と協議する。 ・断熱材を兼用した型枠の使用 適用箇所 ※図示による () ・MCR工法用シートの使用 適用箇所 ※図示による () 打増し厚さ 20mm 打増し範囲 ※図示による () スリーブの材質・規格等 ※図示による () 存置期間及び取外し (6.8.4) ※標準仕様書6.8.4による ・普通エコセメントの場合 (※図示による ()) | 設計基準強度 (N/mm ²) | 気乾単位容積質量 (t/m ³) | スラブ | 適用箇所 | 24 | 2.3程度 | 15又は18・18 | | 21 | 2.3程度 | 18 | | 種別 | 適用箇所 | A種 | ※図示による () | B種 | ※図示による () | C種 | ※図示による () | 種別 | 適用箇所 | a種 | ※図示による () | b種 | ※図示による () | c種 | ※図示による () | ⑬ 土工 1 埋戻し及び盛土 (3.2.3) 2 建設発生土の処理 (3.2.5) 3 山留めの撤去 (3.3.3) ⑭ 金属工事 1 アルミニウム及びアルミニウム合金の表面処理 (14.2.1) (表14.2.1) <table border="1"> <tr> <th>種別</th> <th>施工箇所 (成形板、笠木、建具以外)</th> </tr> <tr> <td>AB-1種</td> <td></td> </tr> <tr> <td>AB-2種</td> <td></td> </tr> <tr> <td>AC-1種</td> <td></td> </tr> <tr> <td>AC-2種</td> <td></td> </tr> <tr> <td>BA-1種</td> <td></td> </tr> <tr> <td>BA-2種</td> <td></td> </tr> <tr> <td>BB-1種</td> <td></td> </tr> <tr> <td>BB-2種</td> <td></td> </tr> <tr> <td>BC-1種</td> <td></td> </tr> <tr> <td>BC-2種</td> <td></td> </tr> <tr> <td>C種</td> <td></td> </tr> </table> 有機酸皮膜の着色方法 ※二次電解着色 ・三次電解着色 ・シルバ ・アンパー ・ブロンズ ・ブラック系 ・ステンカラー ・特注色 () 2 鉄鋼の亜鉛めっき (14.2.2) (表14.2.2) <table border="1"> <tr> <th>表面処理方法</th> <th>種別</th> <th>施工箇所 (手すり、タラップ以外)</th> </tr> <tr> <td>溶融亜鉛めっき</td> <td>A種</td> <td></td> </tr> <tr> <td></td> <td>B種</td> <td></td> </tr> <tr> <td></td> <td>C種</td> <td></td> </tr> <tr> <td>電気亜鉛めっき</td> <td>D種</td> <td></td> </tr> <tr> <td></td> <td>E種</td> <td></td> </tr> <tr> <td></td> <td>F種</td> <td></td> </tr> </table> 3 軽量鉄骨天井下地 (14.4.2~4) (表14.4.1) 野縁等の種類 () ・シルバ ・アンパー ・ブロンズ ・ブラック系 ・ステンカラー ・特注色 () 野縁の形式及び寸法 () ・野縁受、つりボルト及びびんサートの間隔 ※図示 ・周辺部の端からの間隔 ※図示 ・野縁の間隔 ※図示 ・つりボルトの間隔が900mmを超える場合の補強方法 ※図示 ・天井のふところが3.0mを超える場合の補強方法 ※図示 ・天井下地材における耐震性を考慮した補強 補強箇所 ※図示 補強方法 ※図示 屋外の軒天井、ピロティ天井の工法 建築基準法に基づき定まる風圧力の(・1・1.15・1.3)倍の風圧力に対応した工法 4 軽量鉄骨壁下地 (14.5.3, 4) (表14.5.1) スタッド、ランナーの種類 () ※標準仕様書表14.5.1によるスタッドの高さによる区分に応じた種類 ※図示 スタッドの高さが5.0mを超える場合 ※図示 出入口及びこれに準ずる開口部の補強 ※標準仕様書14.5.4(5)による 5 金属成形板張り (14.6.2, 3) (表14.2.1) <table border="1"> <tr> <th rowspan="2">種別</th> <th rowspan="2">製法</th> <th rowspan="2">形状</th> <th rowspan="2">板幅 (mm)</th> <th rowspan="2">板厚 (mm)</th> <th colspan="2">表面処理</th> </tr> <tr> <th>種別</th> <th>色合い等</th> </tr> <tr> <td rowspan="2">アルミニウム</td> <td rowspan="2">・押し ・ロール</td> <td rowspan="2">Rハンド形</td> <td rowspan="2"></td> <td rowspan="2"></td> <td rowspan="2"></td> <td rowspan="2"></td> </tr> <tr> <td></td> <td></td> </tr> <tr> <td rowspan="2">ニウム</td> <td rowspan="2">・プレス</td> <td rowspan="2">ハネル形</td> <td rowspan="2"></td> <td rowspan="2"></td> <td rowspan="2"></td> <td rowspan="2"></td> </tr> <tr> <td></td> <td></td> </tr> </table> 取付け用下地 ※標準仕様書14.4による ※図示 伸縮調整継手 ・設ける (施工箇所) ※図示 ・設けない 屋外の軒天井、ピロティ天井の工法 建築基準法に基づき定まる風圧力の(・1・1.15・1.3)倍の風圧力に対応した工法 6 アルミニウム製笠木 | 種別 | 施工箇所 (成形板、笠木、建具以外) | AB-1種 | | AB-2種 | | AC-1種 | | AC-2種 | | BA-1種 | | BA-2種 | | BB-1種 | | BB-2種 | | BC-1種 | | BC-2種 | | C種 | | 表面処理方法 | 種別 | 施工箇所 (手すり、タラップ以外) | 溶融亜鉛めっき | A種 | | | B種 | | | C種 | | 電気亜鉛めっき | D種 | | | E種 | | | F種 | | 種別 | 製法 | 形状 | 板幅 (mm) | 板厚 (mm) | 表面処理 | | 種別 | 色合い等 | アルミニウム | ・押し ・ロール | Rハンド形 | | | | | | | ニウム | ・プレス | ハネル形 | | | | | | | 29 間知石及びコンクリート間知ブロック積み (20.4.2, 3) <table border="1"> <tr> <th>材種</th> <th>種類</th> <th>質量区分</th> <th>備考</th> </tr> <tr> <td>間知石</td> <td>・花こう岩 ・凝灰岩</td> <td>-</td> <td>-</td> </tr> <tr> <td>コンクリート間知ブロック</td> <td>-</td> <td>A・B</td> <td></td> </tr> </table> 積み方 ※谷積み 目張り ※図示 伸縮調整目地 材種 ・図示 ・図示 ・図示 ・図示 22 1 路床 (22.2.2, 3~5) (表22.2.1) 路床の材料 (22.2.2, 3~5) (表22.2.1) <table border="1"> <tr> <th>種別</th> <th>材料</th> <th>厚さ (mm)</th> </tr> <tr> <td>盛土</td> <td>・A種 ・B種 ・C種 ・D種 ・建設汚泥から再生した処理土 ()</td> <td>・図示</td> </tr> <tr> <td>凍上抑制層</td> <td>・再生クラッシュラン () ・クラッシュラン ・切込み砂利 ・砂 (標準仕様書表21.2.2による)</td> <td>・図示</td> </tr> <tr> <td>フィルター層</td> <td>・川砂、海砂、良質な山砂 (75µmふるい通過量6%以下)</td> <td>・図示</td> </tr> </table> (凍上抑制層に用いる材料に砂を用いる場合の粒度試験) ・行う ・行わない 路床安定処理 安定処理の方法 ・安定処理工法 ・置き換え工法 添加材料による安定処理 種類 ・普通ポルトランドセメント ・高炉セメントB種 () ・フライアッシュセメントB種 ・生石灰 (・特号・1号) ・消石灰 (・特号・1号) 添加量 kg/m ³ (目標CBR 3以上) ・不織布 (ジオテキスタイル) 単位面積質量 ・60g/m ² 以上 厚さ (mm) ・0.5~1.0 引張強さ ・98N/5cm (10kgf/5cm) 以上 透水係数 ・1.5×10 ⁻¹⁰ cm/sec以上 試験 砂の粒度試験 ・行う 路床土の支持力 (CBR) 試験 ・行う (箇所) 現場CBR試験 ・行う (箇所) 安定処理土のCBR試験 ・行う 路床締固め度の試験 ・行う (箇所) 六価クロム溶出試験 ・行う ・行わない 路盤及び厚さ () ※図示 (22.2.3, 2) (表22.3.1) 路盤材料 (標準仕様書表22.3.1による種別) <table border="1"> <tr> <th>種別</th> </tr> <tr> <td>砕石</td> </tr> <tr> <td>再生材</td> </tr> </table> ・クラッシュラン ・粒度調整砕石 ・再生クラッシュラン () ・再生粒度調整砕石 () ・クラッシュラン鉄線スラグ () ・粒度調整鉄線スラグ () ・水硬性粒度調整鉄線スラグ () 3 アスファルト舗装 (22.4.2~4, 6) (表22.4.1, 4) アスファルト舗装の構成及び厚さ ※図示 材料及び種類 アスファルト ・再生アスファルト () ・ストリートアスファルト ・アスファルトコンクリート再生骨材 () 加熱アスファルト混合物等の種類 ・密粒度アスファルト混合物 (13) ・細粒度アスファルト混合物 (13) ・密粒度アスファルト混合物 (13F) 試験 アスファルト混合物等の抽出試験 ・行う ・行わない 舗装の平たん性 ※通行の支障となる水たまりを生じない程度 4 コンクリート舗装 (22.5.2~4) (表22.5.1~3) 構成及び厚さ (22.5.2~4) (表22.5.1~3) <table border="1"> <tr> <th>舗装の種類</th> <th>部位</th> <th>構成</th> <th>厚さ (mm)</th> </tr> <tr> <td>コンクリート舗装</td> <td>・車路、駐車場</td> <td>※図示</td> <td>・図示</td> </tr> <tr> <td></td> <td>・歩行者用通路</td> <td>※図示</td> <td>※70</td> </tr> </table> 材料 コンクリート ※普通コンクリート 標準仕様書表22.5.1による ・以下による コンクリートの種類 ・設計基準強度 (N/mm ²) ・所定のスラブ (cm) ※8 粗骨材の最大寸法 (mm) ・使用する ・使用しない 注目地材料 ※低弾性タイプ ・高弾性タイプ 目地 種類 ※標準仕様書表22.5.3による 間隔 ※標準仕様書表22.5.3による 構造 ※標準仕様書表22.5.1による ※図示 舗装の平たん性 ※通行の支障となる水たまりを生じない程度 6 透水性アスファルト舗装 (22.7.2, 3, 6) 透水性舗装の構成及び厚さ ※図示 材料及び種類 骨材 ・道路用砕石 ・アスファルトコンクリート再生骨材 () (標準仕様書表22.4.1による種類: ・60~80 ・80~100) 舗装の平たん性 ※着しい不陸がないもの 試験 間隔度アスファルト混合物等の抽出試験 ・行う ・行わない 透水性コンクリート舗装 コンクリート舗装に対する基準値 (22.5.2~4, 6) <table border="1"> <tr> <th>項目</th> <th>基準値</th> </tr> <tr> <td>最大粒径 (mm)</td> <td>13</td> </tr> <tr> <td>空隙率 (%)</td> <td>20以上</td> </tr> <tr> <td>透水係数 (cm/s)</td> <td>1×10⁻¹⁰ 以上</td> </tr> <tr> <td>目地の間隔</td> <td>版厚の20倍程度</td> </tr> </table> 構成、厚さはコンクリート舗装による ・不織布 (ジオテキスタイル) 敷設位置 ※フィルター層と路床の間の敷設 ・図示 ・透水性コンクリート平板舗装 (22.8.2, 3) 透水性コンクリート平板舗装は、ブロック系舗装による ・透水性インターロッキングブロック舗装 (22.8.2, 3) 透水性インターロッキングブロック舗装は、ブロック系舗装による | 材種 | 種類 | 質量区分 | 備考 | 間知石 | ・花こう岩 ・凝灰岩 | - | - | コンクリート間知ブロック | - | A・B | | 種別 | 材料 | 厚さ (mm) | 盛土 | ・A種 ・B種 ・C種 ・D種 ・建設汚泥から再生した処理土 () | ・図示 | 凍上抑制層 | ・再生クラッシュラン () ・クラッシュラン ・切込み砂利 ・砂 (標準仕様書表21.2.2による) | ・図示 | フィルター層 | ・川砂、海砂、良質な山砂 (75µmふるい通過量6%以下) | ・図示 | 種別 | 砕石 | 再生材 | 舗装の種類 | 部位 | 構成 | 厚さ (mm) | コンクリート舗装 | ・車路、駐車場 | ※図示 | ・図示 | | ・歩行者用通路 | ※図示 | ※70 | 項目 | 基準値 | 最大粒径 (mm) | 13 | 空隙率 (%) | 20以上 | 透水係数 (cm/s) | 1×10 ⁻¹⁰ 以上 | 目地の間隔 | 版厚の20倍程度 | 日付 工事名称 中学校等避難所空調設備設置工事 (武里中学校) 図面No. 共通-05 縮尺 図面名称 特記仕様書 5 |
|---|---|-------------------|--------------------|---------|-------|---------|--|-------|---------|--|----|-------|--------------------|------|------|--|-----------|--|------|--|--|--|----|------|----------|--------|-----------------|---------|--------|----------------|--|--------------|----------------|--|--------|-------|--|--|---|-----------------------------|------------------------------|-----|------|----|-------|-----------|--|----|-------|----|--|----|------|----|------------|----|------------|----|------------|----|------|----|------------|----|------------|----|------------|--|----|--------------------|-------|--|-------|--|-------|--|-------|--|-------|--|-------|--|-------|--|-------|--|-------|--|-------|--|----|--|--------|----|-------------------|---------|----|--|--|----|--|--|----|--|---------|----|--|--|----|--|--|----|--|----|----|----|---------|---------|------|--|----|------|--------|-------------|-------|--|--|--|--|--|--|-----|------|------|--|--|--|--|--|--|---|----|----|------|----|-----|---------------|---|---|--------------|---|-----|--|----|----|---------|----|--|-----|-------|--|-----|--------|-------------------------------|-----|----|----|-----|-------|----|----|---------|----------|---------|-----|-----|--|---------|-----|-----|----|-----|-----------|----|---------|------|-------------|------------------------|-------|----------|--|
| | 種類の記号 | 呼び径 (mm) | 備考 | | | | | | | | | | | | | | | | | | | | | | | | | | | | | | | | | | | | | | | | | | | | | | | | | | | | | | | | | | | | | | | | | | | | | | | | | | | | | | | | | | | | | | | | | | | | | | | | | | | | | | | | | | | | | | | | | | | | | | | | | | | | | | | | | | | | | | | | | | | | | | | | | | | | | | | | | | | | | | | | | | | | | | | | | | | | | | | | | | | | | | | | | | | | |
| | SD295 | ※ D16以下 | | | | | | | | | | | | | | | | | | | | | | | | | | | | | | | | | | | | | | | | | | | | | | | | | | | | | | | | | | | | | | | | | | | | | | | | | | | | | | | | | | | | | | | | | | | | | | | | | | | | | | | | | | | | | | | | | | | | | | | | | | | | | | | | | | | | | | | | | | | | | | | | | | | | | | | | | | | | | | | | | | | | | | | | | | | | | | | | | | | | | | | | | | | | | |
| | SD345 | ※ D19以上 | | | | | | | | | | | | | | | | | | | | | | | | | | | | | | | | | | | | | | | | | | | | | | | | | | | | | | | | | | | | | | | | | | | | | | | | | | | | | | | | | | | | | | | | | | | | | | | | | | | | | | | | | | | | | | | | | | | | | | | | | | | | | | | | | | | | | | | | | | | | | | | | | | | | | | | | | | | | | | | | | | | | | | | | | | | | | | | | | | | | | | | | | | | | | |
| | 種類 | 種類の記号 | 網目の形状、寸法、鉄線の径 (mm) | 使用部位 | | | | | | | | | | | | | | | | | | | | | | | | | | | | | | | | | | | | | | | | | | | | | | | | | | | | | | | | | | | | | | | | | | | | | | | | | | | | | | | | | | | | | | | | | | | | | | | | | | | | | | | | | | | | | | | | | | | | | | | | | | | | | | | | | | | | | | | | | | | | | | | | | | | | | | | | | | | | | | | | | | | | | | | | | | | | | | | | | | | | | | | | | | | |
| | 溶接金網 | | 6×150×150 | | | | | | | | | | | | | | | | | | | | | | | | | | | | | | | | | | | | | | | | | | | | | | | | | | | | | | | | | | | | | | | | | | | | | | | | | | | | | | | | | | | | | | | | | | | | | | | | | | | | | | | | | | | | | | | | | | | | | | | | | | | | | | | | | | | | | | | | | | | | | | | | | | | | | | | | | | | | | | | | | | | | | | | | | | | | | | | | | | | | | | | | | | | | |
| | 鉄筋格子 | | | | | | | | | | | | | | | | | | | | | | | | | | | | | | | | | | | | | | | | | | | | | | | | | | | | | | | | | | | | | | | | | | | | | | | | | | | | | | | | | | | | | | | | | | | | | | | | | | | | | | | | | | | | | | | | | | | | | | | | | | | | | | | | | | | | | | | | | | | | | | | | | | | | | | | | | | | | | | | | | | | | | | | | | | | | | | | | | | | | | | | | | | | | | | |
| | 部位 | 継手方法 | 呼び径 (mm) | | | | | | | | | | | | | | | | | | | | | | | | | | | | | | | | | | | | | | | | | | | | | | | | | | | | | | | | | | | | | | | | | | | | | | | | | | | | | | | | | | | | | | | | | | | | | | | | | | | | | | | | | | | | | | | | | | | | | | | | | | | | | | | | | | | | | | | | | | | | | | | | | | | | | | | | | | | | | | | | | | | | | | | | | | | | | | | | | | | | | | | | | | | | |
| | 柱、梁の主筋 | ・ガス圧接 ・機械式継手 | ※ D19以上 | | | | | | | | | | | | | | | | | | | | | | | | | | | | | | | | | | | | | | | | | | | | | | | | | | | | | | | | | | | | | | | | | | | | | | | | | | | | | | | | | | | | | | | | | | | | | | | | | | | | | | | | | | | | | | | | | | | | | | | | | | | | | | | | | | | | | | | | | | | | | | | | | | | | | | | | | | | | | | | | | | | | | | | | | | | | | | | | | | | | | | | | | | | | |
| | 耐力壁の鉄筋 | ・溶接継手 ・重ね継手 | | | | | | | | | | | | | | | | | | | | | | | | | | | | | | | | | | | | | | | | | | | | | | | | | | | | | | | | | | | | | | | | | | | | | | | | | | | | | | | | | | | | | | | | | | | | | | | | | | | | | | | | | | | | | | | | | | | | | | | | | | | | | | | | | | | | | | | | | | | | | | | | | | | | | | | | | | | | | | | | | | | | | | | | | | | | | | | | | | | | | | | | | | | | | |
| 基礎、耐圧スラブ、土圧壁 | ・重ね継手 ・ガス圧接 | | | | | | | | | | | | | | | | | | | | | | | | | | | | | | | | | | | | | | | | | | | | | | | | | | | | | | | | | | | | | | | | | | | | | | | | | | | | | | | | | | | | | | | | | | | | | | | | | | | | | | | | | | | | | | | | | | | | | | | | | | | | | | | | | | | | | | | | | | | | | | | | | | | | | | | | | | | | | | | | | | | | | | | | | | | | | | | | | | | | | | | | | | | | | | |
| その他の鉄筋 | ・重ね継手 | | | | | | | | | | | | | | | | | | | | | | | | | | | | | | | | | | | | | | | | | | | | | | | | | | | | | | | | | | | | | | | | | | | | | | | | | | | | | | | | | | | | | | | | | | | | | | | | | | | | | | | | | | | | | | | | | | | | | | | | | | | | | | | | | | | | | | | | | | | | | | | | | | | | | | | | | | | | | | | | | | | | | | | | | | | | | | | | | | | | | | | | | | | | | | |
| 設計基準強度 (N/mm ²) | 気乾単位容積質量 (t/m ³) | スラブ | 適用箇所 | | | | | | | | | | | | | | | | | | | | | | | | | | | | | | | | | | | | | | | | | | | | | | | | | | | | | | | | | | | | | | | | | | | | | | | | | | | | | | | | | | | | | | | | | | | | | | | | | | | | | | | | | | | | | | | | | | | | | | | | | | | | | | | | | | | | | | | | | | | | | | | | | | | | | | | | | | | | | | | | | | | | | | | | | | | | | | | | | | | | | | | | | | | | |
| 24 | 2.3程度 | 15又は18・18 | | | | | | | | | | | | | | | | | | | | | | | | | | | | | | | | | | | | | | | | | | | | | | | | | | | | | | | | | | | | | | | | | | | | | | | | | | | | | | | | | | | | | | | | | | | | | | | | | | | | | | | | | | | | | | | | | | | | | | | | | | | | | | | | | | | | | | | | | | | | | | | | | | | | | | | | | | | | | | | | | | | | | | | | | | | | | | | | | | | | | | | | | | | | | |
| 21 | 2.3程度 | 18 | | | | | | | | | | | | | | | | | | | | | | | | | | | | | | | | | | | | | | | | | | | | | | | | | | | | | | | | | | | | | | | | | | | | | | | | | | | | | | | | | | | | | | | | | | | | | | | | | | | | | | | | | | | | | | | | | | | | | | | | | | | | | | | | | | | | | | | | | | | | | | | | | | | | | | | | | | | | | | | | | | | | | | | | | | | | | | | | | | | | | | | | | | | | | |
| 種別 | 適用箇所 | | | | | | | | | | | | | | | | | | | | | | | | | | | | | | | | | | | | | | | | | | | | | | | | | | | | | | | | | | | | | | | | | | | | | | | | | | | | | | | | | | | | | | | | | | | | | | | | | | | | | | | | | | | | | | | | | | | | | | | | | | | | | | | | | | | | | | | | | | | | | | | | | | | | | | | | | | | | | | | | | | | | | | | | | | | | | | | | | | | | | | | | | | | | | | |
| A種 | ※図示による () | | | | | | | | | | | | | | | | | | | | | | | | | | | | | | | | | | | | | | | | | | | | | | | | | | | | | | | | | | | | | | | | | | | | | | | | | | | | | | | | | | | | | | | | | | | | | | | | | | | | | | | | | | | | | | | | | | | | | | | | | | | | | | | | | | | | | | | | | | | | | | | | | | | | | | | | | | | | | | | | | | | | | | | | | | | | | | | | | | | | | | | | | | | | | | |
| B種 | ※図示による () | | | | | | | | | | | | | | | | | | | | | | | | | | | | | | | | | | | | | | | | | | | | | | | | | | | | | | | | | | | | | | | | | | | | | | | | | | | | | | | | | | | | | | | | | | | | | | | | | | | | | | | | | | | | | | | | | | | | | | | | | | | | | | | | | | | | | | | | | | | | | | | | | | | | | | | | | | | | | | | | | | | | | | | | | | | | | | | | | | | | | | | | | | | | | | |
| C種 | ※図示による () | | | | | | | | | | | | | | | | | | | | | | | | | | | | | | | | | | | | | | | | | | | | | | | | | | | | | | | | | | | | | | | | | | | | | | | | | | | | | | | | | | | | | | | | | | | | | | | | | | | | | | | | | | | | | | | | | | | | | | | | | | | | | | | | | | | | | | | | | | | | | | | | | | | | | | | | | | | | | | | | | | | | | | | | | | | | | | | | | | | | | | | | | | | | | | |
| 種別 | 適用箇所 | | | | | | | | | | | | | | | | | | | | | | | | | | | | | | | | | | | | | | | | | | | | | | | | | | | | | | | | | | | | | | | | | | | | | | | | | | | | | | | | | | | | | | | | | | | | | | | | | | | | | | | | | | | | | | | | | | | | | | | | | | | | | | | | | | | | | | | | | | | | | | | | | | | | | | | | | | | | | | | | | | | | | | | | | | | | | | | | | | | | | | | | | | | | | | |
| a種 | ※図示による () | | | | | | | | | | | | | | | | | | | | | | | | | | | | | | | | | | | | | | | | | | | | | | | | | | | | | | | | | | | | | | | | | | | | | | | | | | | | | | | | | | | | | | | | | | | | | | | | | | | | | | | | | | | | | | | | | | | | | | | | | | | | | | | | | | | | | | | | | | | | | | | | | | | | | | | | | | | | | | | | | | | | | | | | | | | | | | | | | | | | | | | | | | | | | | |
| b種 | ※図示による () | | | | | | | | | | | | | | | | | | | | | | | | | | | | | | | | | | | | | | | | | | | | | | | | | | | | | | | | | | | | | | | | | | | | | | | | | | | | | | | | | | | | | | | | | | | | | | | | | | | | | | | | | | | | | | | | | | | | | | | | | | | | | | | | | | | | | | | | | | | | | | | | | | | | | | | | | | | | | | | | | | | | | | | | | | | | | | | | | | | | | | | | | | | | | | |
| c種 | ※図示による () | | | | | | | | | | | | | | | | | | | | | | | | | | | | | | | | | | | | | | | | | | | | | | | | | | | | | | | | | | | | | | | | | | | | | | | | | | | | | | | | | | | | | | | | | | | | | | | | | | | | | | | | | | | | | | | | | | | | | | | | | | | | | | | | | | | | | | | | | | | | | | | | | | | | | | | | | | | | | | | | | | | | | | | | | | | | | | | | | | | | | | | | | | | | | | |
| 種別 | 施工箇所 (成形板、笠木、建具以外) | | | | | | | | | | | | | | | | | | | | | | | | | | | | | | | | | | | | | | | | | | | | | | | | | | | | | | | | | | | | | | | | | | | | | | | | | | | | | | | | | | | | | | | | | | | | | | | | | | | | | | | | | | | | | | | | | | | | | | | | | | | | | | | | | | | | | | | | | | | | | | | | | | | | | | | | | | | | | | | | | | | | | | | | | | | | | | | | | | | | | | | | | | | | | | |
| AB-1種 | | | | | | | | | | | | | | | | | | | | | | | | | | | | | | | | | | | | | | | | | | | | | | | | | | | | | | | | | | | | | | | | | | | | | | | | | | | | | | | | | | | | | | | | | | | | | | | | | | | | | | | | | | | | | | | | | | | | | | | | | | | | | | | | | | | | | | | | | | | | | | | | | | | | | | | | | | | | | | | | | | | | | | | | | | | | | | | | | | | | | | | | | | | | | | | |
| AB-2種 | | | | | | | | | | | | | | | | | | | | | | | | | | | | | | | | | | | | | | | | | | | | | | | | | | | | | | | | | | | | | | | | | | | | | | | | | | | | | | | | | | | | | | | | | | | | | | | | | | | | | | | | | | | | | | | | | | | | | | | | | | | | | | | | | | | | | | | | | | | | | | | | | | | | | | | | | | | | | | | | | | | | | | | | | | | | | | | | | | | | | | | | | | | | | | | |
| AC-1種 | | | | | | | | | | | | | | | | | | | | | | | | | | | | | | | | | | | | | | | | | | | | | | | | | | | | | | | | | | | | | | | | | | | | | | | | | | | | | | | | | | | | | | | | | | | | | | | | | | | | | | | | | | | | | | | | | | | | | | | | | | | | | | | | | | | | | | | | | | | | | | | | | | | | | | | | | | | | | | | | | | | | | | | | | | | | | | | | | | | | | | | | | | | | | | | |
| AC-2種 | | | | | | | | | | | | | | | | | | | | | | | | | | | | | | | | | | | | | | | | | | | | | | | | | | | | | | | | | | | | | | | | | | | | | | | | | | | | | | | | | | | | | | | | | | | | | | | | | | | | | | | | | | | | | | | | | | | | | | | | | | | | | | | | | | | | | | | | | | | | | | | | | | | | | | | | | | | | | | | | | | | | | | | | | | | | | | | | | | | | | | | | | | | | | | | |
| BA-1種 | | | | | | | | | | | | | | | | | | | | | | | | | | | | | | | | | | | | | | | | | | | | | | | | | | | | | | | | | | | | | | | | | | | | | | | | | | | | | | | | | | | | | | | | | | | | | | | | | | | | | | | | | | | | | | | | | | | | | | | | | | | | | | | | | | | | | | | | | | | | | | | | | | | | | | | | | | | | | | | | | | | | | | | | | | | | | | | | | | | | | | | | | | | | | | | |
| BA-2種 | | | | | | | | | | | | | | | | | | | | | | | | | | | | | | | | | | | | | | | | | | | | | | | | | | | | | | | | | | | | | | | | | | | | | | | | | | | | | | | | | | | | | | | | | | | | | | | | | | | | | | | | | | | | | | | | | | | | | | | | | | | | | | | | | | | | | | | | | | | | | | | | | | | | | | | | | | | | | | | | | | | | | | | | | | | | | | | | | | | | | | | | | | | | | | | |
| BB-1種 | | | | | | | | | | | | | | | | | | | | | | | | | | | | | | | | | | | | | | | | | | | | | | | | | | | | | | | | | | | | | | | | | | | | | | | | | | | | | | | | | | | | | | | | | | | | | | | | | | | | | | | | | | | | | | | | | | | | | | | | | | | | | | | | | | | | | | | | | | | | | | | | | | | | | | | | | | | | | | | | | | | | | | | | | | | | | | | | | | | | | | | | | | | | | | | |
| BB-2種 | | | | | | | | | | | | | | | | | | | | | | | | | | | | | | | | | | | | | | | | | | | | | | | | | | | | | | | | | | | | | | | | | | | | | | | | | | | | | | | | | | | | | | | | | | | | | | | | | | | | | | | | | | | | | | | | | | | | | | | | | | | | | | | | | | | | | | | | | | | | | | | | | | | | | | | | | | | | | | | | | | | | | | | | | | | | | | | | | | | | | | | | | | | | | | | |
| BC-1種 | | | | | | | | | | | | | | | | | | | | | | | | | | | | | | | | | | | | | | | | | | | | | | | | | | | | | | | | | | | | | | | | | | | | | | | | | | | | | | | | | | | | | | | | | | | | | | | | | | | | | | | | | | | | | | | | | | | | | | | | | | | | | | | | | | | | | | | | | | | | | | | | | | | | | | | | | | | | | | | | | | | | | | | | | | | | | | | | | | | | | | | | | | | | | | | |
| BC-2種 | | | | | | | | | | | | | | | | | | | | | | | | | | | | | | | | | | | | | | | | | | | | | | | | | | | | | | | | | | | | | | | | | | | | | | | | | | | | | | | | | | | | | | | | | | | | | | | | | | | | | | | | | | | | | | | | | | | | | | | | | | | | | | | | | | | | | | | | | | | | | | | | | | | | | | | | | | | | | | | | | | | | | | | | | | | | | | | | | | | | | | | | | | | | | | | |
| C種 | | | | | | | | | | | | | | | | | | | | | | | | | | | | | | | | | | | | | | | | | | | | | | | | | | | | | | | | | | | | | | | | | | | | | | | | | | | | | | | | | | | | | | | | | | | | | | | | | | | | | | | | | | | | | | | | | | | | | | | | | | | | | | | | | | | | | | | | | | | | | | | | | | | | | | | | | | | | | | | | | | | | | | | | | | | | | | | | | | | | | | | | | | | | | | | |
| 表面処理方法 | 種別 | 施工箇所 (手すり、タラップ以外) | | | | | | | | | | | | | | | | | | | | | | | | | | | | | | | | | | | | | | | | | | | | | | | | | | | | | | | | | | | | | | | | | | | | | | | | | | | | | | | | | | | | | | | | | | | | | | | | | | | | | | | | | | | | | | | | | | | | | | | | | | | | | | | | | | | | | | | | | | | | | | | | | | | | | | | | | | | | | | | | | | | | | | | | | | | | | | | | | | | | | | | | | | | | | |
| 溶融亜鉛めっき | A種 | | | | | | | | | | | | | | | | | | | | | | | | | | | | | | | | | | | | | | | | | | | | | | | | | | | | | | | | | | | | | | | | | | | | | | | | | | | | | | | | | | | | | | | | | | | | | | | | | | | | | | | | | | | | | | | | | | | | | | | | | | | | | | | | | | | | | | | | | | | | | | | | | | | | | | | | | | | | | | | | | | | | | | | | | | | | | | | | | | | | | | | | | | | | | | |
| | B種 | | | | | | | | | | | | | | | | | | | | | | | | | | | | | | | | | | | | | | | | | | | | | | | | | | | | | | | | | | | | | | | | | | | | | | | | | | | | | | | | | | | | | | | | | | | | | | | | | | | | | | | | | | | | | | | | | | | | | | | | | | | | | | | | | | | | | | | | | | | | | | | | | | | | | | | | | | | | | | | | | | | | | | | | | | | | | | | | | | | | | | | | | | | | | | |
| | C種 | | | | | | | | | | | | | | | | | | | | | | | | | | | | | | | | | | | | | | | | | | | | | | | | | | | | | | | | | | | | | | | | | | | | | | | | | | | | | | | | | | | | | | | | | | | | | | | | | | | | | | | | | | | | | | | | | | | | | | | | | | | | | | | | | | | | | | | | | | | | | | | | | | | | | | | | | | | | | | | | | | | | | | | | | | | | | | | | | | | | | | | | | | | | | | |
| 電気亜鉛めっき | D種 | | | | | | | | | | | | | | | | | | | | | | | | | | | | | | | | | | | | | | | | | | | | | | | | | | | | | | | | | | | | | | | | | | | | | | | | | | | | | | | | | | | | | | | | | | | | | | | | | | | | | | | | | | | | | | | | | | | | | | | | | | | | | | | | | | | | | | | | | | | | | | | | | | | | | | | | | | | | | | | | | | | | | | | | | | | | | | | | | | | | | | | | | | | | | | |
| | E種 | | | | | | | | | | | | | | | | | | | | | | | | | | | | | | | | | | | | | | | | | | | | | | | | | | | | | | | | | | | | | | | | | | | | | | | | | | | | | | | | | | | | | | | | | | | | | | | | | | | | | | | | | | | | | | | | | | | | | | | | | | | | | | | | | | | | | | | | | | | | | | | | | | | | | | | | | | | | | | | | | | | | | | | | | | | | | | | | | | | | | | | | | | | | | | |
| | F種 | | | | | | | | | | | | | | | | | | | | | | | | | | | | | | | | | | | | | | | | | | | | | | | | | | | | | | | | | | | | | | | | | | | | | | | | | | | | | | | | | | | | | | | | | | | | | | | | | | | | | | | | | | | | | | | | | | | | | | | | | | | | | | | | | | | | | | | | | | | | | | | | | | | | | | | | | | | | | | | | | | | | | | | | | | | | | | | | | | | | | | | | | | | | | | |
| 種別 | 製法 | 形状 | 板幅 (mm) | 板厚 (mm) | 表面処理 | | | | | | | | | | | | | | | | | | | | | | | | | | | | | | | | | | | | | | | | | | | | | | | | | | | | | | | | | | | | | | | | | | | | | | | | | | | | | | | | | | | | | | | | | | | | | | | | | | | | | | | | | | | | | | | | | | | | | | | | | | | | | | | | | | | | | | | | | | | | | | | | | | | | | | | | | | | | | | | | | | | | | | | | | | | | | | | | | | | | | | | | | | |
| | | | | | 種別 | 色合い等 | | | | | | | | | | | | | | | | | | | | | | | | | | | | | | | | | | | | | | | | | | | | | | | | | | | | | | | | | | | | | | | | | | | | | | | | | | | | | | | | | | | | | | | | | | | | | | | | | | | | | | | | | | | | | | | | | | | | | | | | | | | | | | | | | | | | | | | | | | | | | | | | | | | | | | | | | | | | | | | | | | | | | | | | | | | | | | | | | | | | | | | | | |
| アルミニウム | ・押し ・ロール | Rハンド形 | | | | | | | | | | | | | | | | | | | | | | | | | | | | | | | | | | | | | | | | | | | | | | | | | | | | | | | | | | | | | | | | | | | | | | | | | | | | | | | | | | | | | | | | | | | | | | | | | | | | | | | | | | | | | | | | | | | | | | | | | | | | | | | | | | | | | | | | | | | | | | | | | | | | | | | | | | | | | | | | | | | | | | | | | | | | | | | | | | | | | | | | | | | | | |
| | | | | | | | | | | | | | | | | | | | | | | | | | | | | | | | | | | | | | | | | | | | | | | | | | | | | | | | | | | | | | | | | | | | | | | | | | | | | | | | | | | | | | | | | | | | | | | | | | | | | | | | | | | | | | | | | | | | | | | | | | | | | | | | | | | | | | | | | | | | | | | | | | | | | | | | | | | | | | | | | | | | | | | | | | | | | | | | | | | | | | | | | | | | | | | | |
| ニウム | ・プレス | ハネル形 | | | | | | | | | | | | | | | | | | | | | | | | | | | | | | | | | | | | | | | | | | | | | | | | | | | | | | | | | | | | | | | | | | | | | | | | | | | | | | | | | | | | | | | | | | | | | | | | | | | | | | | | | | | | | | | | | | | | | | | | | | | | | | | | | | | | | | | | | | | | | | | | | | | | | | | | | | | | | | | | | | | | | | | | | | | | | | | | | | | | | | | | | | | | | |
| | | | | | | | | | | | | | | | | | | | | | | | | | | | | | | | | | | | | | | | | | | | | | | | | | | | | | | | | | | | | | | | | | | | | | | | | | | | | | | | | | | | | | | | | | | | | | | | | | | | | | | | | | | | | | | | | | | | | | | | | | | | | | | | | | | | | | | | | | | | | | | | | | | | | | | | | | | | | | | | | | | | | | | | | | | | | | | | | | | | | | | | | | | | | | | | |
| 材種 | 種類 | 質量区分 | 備考 | | | | | | | | | | | | | | | | | | | | | | | | | | | | | | | | | | | | | | | | | | | | | | | | | | | | | | | | | | | | | | | | | | | | | | | | | | | | | | | | | | | | | | | | | | | | | | | | | | | | | | | | | | | | | | | | | | | | | | | | | | | | | | | | | | | | | | | | | | | | | | | | | | | | | | | | | | | | | | | | | | | | | | | | | | | | | | | | | | | | | | | | | | | | |
| 間知石 | ・花こう岩 ・凝灰岩 | - | - | | | | | | | | | | | | | | | | | | | | | | | | | | | | | | | | | | | | | | | | | | | | | | | | | | | | | | | | | | | | | | | | | | | | | | | | | | | | | | | | | | | | | | | | | | | | | | | | | | | | | | | | | | | | | | | | | | | | | | | | | | | | | | | | | | | | | | | | | | | | | | | | | | | | | | | | | | | | | | | | | | | | | | | | | | | | | | | | | | | | | | | | | | | | |
| コンクリート間知ブロック | - | A・B | | | | | | | | | | | | | | | | | | | | | | | | | | | | | | | | | | | | | | | | | | | | | | | | | | | | | | | | | | | | | | | | | | | | | | | | | | | | | | | | | | | | | | | | | | | | | | | | | | | | | | | | | | | | | | | | | | | | | | | | | | | | | | | | | | | | | | | | | | | | | | | | | | | | | | | | | | | | | | | | | | | | | | | | | | | | | | | | | | | | | | | | | | | | | |
| 種別 | 材料 | 厚さ (mm) | | | | | | | | | | | | | | | | | | | | | | | | | | | | | | | | | | | | | | | | | | | | | | | | | | | | | | | | | | | | | | | | | | | | | | | | | | | | | | | | | | | | | | | | | | | | | | | | | | | | | | | | | | | | | | | | | | | | | | | | | | | | | | | | | | | | | | | | | | | | | | | | | | | | | | | | | | | | | | | | | | | | | | | | | | | | | | | | | | | | | | | | | | | | | |
| 盛土 | ・A種 ・B種 ・C種 ・D種 ・建設汚泥から再生した処理土 () | ・図示 | | | | | | | | | | | | | | | | | | | | | | | | | | | | | | | | | | | | | | | | | | | | | | | | | | | | | | | | | | | | | | | | | | | | | | | | | | | | | | | | | | | | | | | | | | | | | | | | | | | | | | | | | | | | | | | | | | | | | | | | | | | | | | | | | | | | | | | | | | | | | | | | | | | | | | | | | | | | | | | | | | | | | | | | | | | | | | | | | | | | | | | | | | | | | |
| 凍上抑制層 | ・再生クラッシュラン () ・クラッシュラン ・切込み砂利 ・砂 (標準仕様書表21.2.2による) | ・図示 | | | | | | | | | | | | | | | | | | | | | | | | | | | | | | | | | | | | | | | | | | | | | | | | | | | | | | | | | | | | | | | | | | | | | | | | | | | | | | | | | | | | | | | | | | | | | | | | | | | | | | | | | | | | | | | | | | | | | | | | | | | | | | | | | | | | | | | | | | | | | | | | | | | | | | | | | | | | | | | | | | | | | | | | | | | | | | | | | | | | | | | | | | | | | |
| フィルター層 | ・川砂、海砂、良質な山砂 (75µmふるい通過量6%以下) | ・図示 | | | | | | | | | | | | | | | | | | | | | | | | | | | | | | | | | | | | | | | | | | | | | | | | | | | | | | | | | | | | | | | | | | | | | | | | | | | | | | | | | | | | | | | | | | | | | | | | | | | | | | | | | | | | | | | | | | | | | | | | | | | | | | | | | | | | | | | | | | | | | | | | | | | | | | | | | | | | | | | | | | | | | | | | | | | | | | | | | | | | | | | | | | | | | |
| 種別 | | | | | | | | | | | | | | | | | | | | | | | | | | | | | | | | | | | | | | | | | | | | | | | | | | | | | | | | | | | | | | | | | | | | | | | | | | | | | | | | | | | | | | | | | | | | | | | | | | | | | | | | | | | | | | | | | | | | | | | | | | | | | | | | | | | | | | | | | | | | | | | | | | | | | | | | | | | | | | | | | | | | | | | | | | | | | | | | | | | | | | | | | | | | | | | |
| 砕石 | | | | | | | | | | | | | | | | | | | | | | | | | | | | | | | | | | | | | | | | | | | | | | | | | | | | | | | | | | | | | | | | | | | | | | | | | | | | | | | | | | | | | | | | | | | | | | | | | | | | | | | | | | | | | | | | | | | | | | | | | | | | | | | | | | | | | | | | | | | | | | | | | | | | | | | | | | | | | | | | | | | | | | | | | | | | | | | | | | | | | | | | | | | | | | | |
| 再生材 | | | | | | | | | | | | | | | | | | | | | | | | | | | | | | | | | | | | | | | | | | | | | | | | | | | | | | | | | | | | | | | | | | | | | | | | | | | | | | | | | | | | | | | | | | | | | | | | | | | | | | | | | | | | | | | | | | | | | | | | | | | | | | | | | | | | | | | | | | | | | | | | | | | | | | | | | | | | | | | | | | | | | | | | | | | | | | | | | | | | | | | | | | | | | | | |
| 舗装の種類 | 部位 | 構成 | 厚さ (mm) | | | | | | | | | | | | | | | | | | | | | | | | | | | | | | | | | | | | | | | | | | | | | | | | | | | | | | | | | | | | | | | | | | | | | | | | | | | | | | | | | | | | | | | | | | | | | | | | | | | | | | | | | | | | | | | | | | | | | | | | | | | | | | | | | | | | | | | | | | | | | | | | | | | | | | | | | | | | | | | | | | | | | | | | | | | | | | | | | | | | | | | | | | | | |
| コンクリート舗装 | ・車路、駐車場 | ※図示 | ・図示 | | | | | | | | | | | | | | | | | | | | | | | | | | | | | | | | | | | | | | | | | | | | | | | | | | | | | | | | | | | | | | | | | | | | | | | | | | | | | | | | | | | | | | | | | | | | | | | | | | | | | | | | | | | | | | | | | | | | | | | | | | | | | | | | | | | | | | | | | | | | | | | | | | | | | | | | | | | | | | | | | | | | | | | | | | | | | | | | | | | | | | | | | | | | |
| | ・歩行者用通路 | ※図示 | ※70 | | | | | | | | | | | | | | | | | | | | | | | | | | | | | | | | | | | | | | | | | | | | | | | | | | | | | | | | | | | | | | | | | | | | | | | | | | | | | | | | | | | | | | | | | | | | | | | | | | | | | | | | | | | | | | | | | | | | | | | | | | | | | | | | | | | | | | | | | | | | | | | | | | | | | | | | | | | | | | | | | | | | | | | | | | | | | | | | | | | | | | | | | | | | |
| 項目 | 基準値 | | | | | | | | | | | | | | | | | | | | | | | | | | | | | | | | | | | | | | | | | | | | | | | | | | | | | | | | | | | | | | | | | | | | | | | | | | | | | | | | | | | | | | | | | | | | | | | | | | | | | | | | | | | | | | | | | | | | | | | | | | | | | | | | | | | | | | | | | | | | | | | | | | | | | | | | | | | | | | | | | | | | | | | | | | | | | | | | | | | | | | | | | | | | | | |
| 最大粒径 (mm) | 13 | | | | | | | | | | | | | | | | | | | | | | | | | | | | | | | | | | | | | | | | | | | | | | | | | | | | | | | | | | | | | | | | | | | | | | | | | | | | | | | | | | | | | | | | | | | | | | | | | | | | | | | | | | | | | | | | | | | | | | | | | | | | | | | | | | | | | | | | | | | | | | | | | | | | | | | | | | | | | | | | | | | | | | | | | | | | | | | | | | | | | | | | | | | | | | |
| 空隙率 (%) | 20以上 | | | | | | | | | | | | | | | | | | | | | | | | | | | | | | | | | | | | | | | | | | | | | | | | | | | | | | | | | | | | | | | | | | | | | | | | | | | | | | | | | | | | | | | | | | | | | | | | | | | | | | | | | | | | | | | | | | | | | | | | | | | | | | | | | | | | | | | | | | | | | | | | | | | | | | | | | | | | | | | | | | | | | | | | | | | | | | | | | | | | | | | | | | | | | | |
| 透水係数 (cm/s) | 1×10 ⁻¹⁰ 以上 | | | | | | | | | | | | | | | | | | | | | | | | | | | | | | | | | | | | | | | | | | | | | | | | | | | | | | | | | | | | | | | | | | | | | | | | | | | | | | | | | | | | | | | | | | | | | | | | | | | | | | | | | | | | | | | | | | | | | | | | | | | | | | | | | | | | | | | | | | | | | | | | | | | | | | | | | | | | | | | | | | | | | | | | | | | | | | | | | | | | | | | | | | | | | | |
| 目地の間隔 | 版厚の20倍程度 | | | | | | | | | | | | | | | | | | | | | | | | | | | | | | | | | | | | | | | | | | | | | | | | | | | | | | | | | | | | | | | | | | | | | | | | | | | | | | | | | | | | | | | | | | | | | | | | | | | | | | | | | | | | | | | | | | | | | | | | | | | | | | | | | | | | | | | | | | | | | | | | | | | | | | | | | | | | | | | | | | | | | | | | | | | | | | | | | | | | | | | | | | | | | | |

電気設備工事特記仕様書

- 1 工事概要
 1.1 工事名 建築工事特記仕様書による
 1.2 工事場所 建築工事特記仕様書による
 1.3 工期 建築工事特記仕様書による

- 1.4 工事科目 (○印の付いたものを適用する)

| | |
|---|---|
| <ul style="list-style-type: none"> ○ 電灯設備 ○ 動力設備 ・ 電熱設備 ・ 雷保護設備 ○ 受変電設備 ・ 電力貯蔵設備 ・ 発電設備 ・ 構内情報通信網設備 ・ 構内交換設備 ・ 情報表示設備 ・ 映像、音響設備 ・ 拡声設備 (非常放送設備) ・ 誘導支援、呼出し設備 | <ul style="list-style-type: none"> ・ テレビ共同受信設備 ・ テレビ電波障害防除設備 ・ 監視カメラ設備 ・ 駐車場管制設備 ・ 防犯、入退室管理設備 ・ 自動火災報知設備 ・ 自動閉鎖設備 ・ ガス漏れ火災警報設備 ・ 電話配管設備 ・ 中央監視制御設備 ・ 医療関係設備 ・ 昇降機設備 |
|---|---|

- 1.5 指定部分 ○ 無 ・ 有 (工期: 令和 年 月 日)

- 1.6 主任技術者又は監理技術者の専任期間 (建設業法により必要になった場合)
 建築工事特記仕様書による

- 1.7 建物概要
 建築工事特記仕様書による

- 1.8 工事概要
 建築工事特記仕様書による

- 1.9 同時期発注の関連工事 ※なし (ただし、工事対象エリアで施設管理委託受注者が作業を行う)

2 工事仕様

2.1 共通仕様

- (1) この工事は特記仕様書、図面によるほか、春日部市電気設備工事特別共通仕様書(以下「特別共通仕様書」という。)、国土交通省大臣官房官庁営繕部監修公共建築工事標準仕様書(電気設備工編)(最新版)、公共建築改修工事標準仕様書(電気設備工編)(最新版)、公共建築設備工事標準図(電気設備工編)(最新版)(以下「標準仕様書等」という。)及び監督員の指示に従い施工する。
 なお、市営住宅の場合は、公共住宅建設工事共通仕様書、機材の品質・性能基準を最優先とする。
 (2) 機械設備工事及び建築工事を本工事に含む場合は、それぞれの特別共通仕様書及び標準仕様書等を適用する。
 (3) 法令・基準・仕様書等は、原則として施工時において最新のものを適用する。

- 2.2 特記仕様 (特記事項の選択項目は、○印のついたものがなければ※印を適用し、・印のものは適用しない。
 ○印と⊗印の付いた場合は、共に適用する。)

| 項 目 | 特 記 事 項 |
|---------------|---|
| ① 機材等 | 本工事に使用する機材等は、設計図書に規定するもの又はこれと同等のものとする。なお、資材名、製造所名および発注先を記載した報告書を監督員に提出し承諾を受けるものとする。 使用機材等については、アスベスト含有の有無を確認し、アスベストを含む機材等は使用しないこと。 「国等による環境物品等の調達の推進等に関する法律」に基づく特定調達品目に該当する機材を使用する場合は、原則として、その判断の基準、配慮事項を満たすこと。 調達する工事材料は、埼玉県産とするよう努めるものとする。 |
| ② 施工条件 | 施工時間 建築工事特記仕様書による |
| ③ 工事用電力・水 | 建築工事特記仕様書による |
| ④ 工事用仮設物 | すべて受注者の負担とし、構内につくることができる。 |
| ⑤ 足場・さんばし類 | 建築工事特記仕様書による ○本工事とする。 |
| ⑥ 監督員事務所 | 建築工事特記仕様書による |
| ⑦ 保 険 | 建築工事特記仕様書による |
| ⑧ 再使用機材 | 取外し再使用機材は、清掃及び絶縁抵抗測定等を行い、機能が良好なことを確認した上で取付る。なお、その測定結果表を監督員に提出する。 |
| ⑨ 建設リサイクル法の適用 | 建設工事に係る資材の再資源化等に関する法律の適用について ※ 適用する (契約金額による) ・ 適用しない |
| ⑩ 完成図書の電子納品 | 建築工事特記仕様書による |
| ⑪ 発生材処理 | 引渡を要するもの以外は構外に搬出し、適切に処理する。 (構外搬出処理費は、※本工事 ・ 別途) (1) 引渡しを要するもの () (2) 買取処分をするもの (銅屑・鉄屑) (3) 再生資源化を図るもの (蛍光管) 蛍光管等は再資源化施設等に搬出し、全てリサイクルするものとする。 (4) 特別管理産業廃棄物 () ※処理に先立ち計画書を提出し、処理後は調査を提出すること。 |

- ⑫ 金属電線管の塗装

- ⑬ 鍵

- ⑭ 地中電線路

- ⑮ 回路の種別

- ⑯ 電線の接続

- ⑰ 電線管の接続

- ⑱ 接地工事

- ⑲ 建設発生土の処理

- ⑳ 再生砂・再生アスコン

- ㉑ 耐震施工

露出配管は原則として塗装を行う。ただし、機械室、倉庫等の露出配管は塗装を行わない。
 また、屋外で溶融垂鉛メッキ電線管を使用する場合は、塗装を行わない。
 ただし、見えかかり部の塗装については監督員の指示による。

壁等の鍵は、既存壁の鍵と整合を極力図るものとする。

(1) 管路等の敷設に伴う敷き均し土は、標準仕様書のほか下記及び図面特記による。

| 敷き均し土 | 管 種 別 |
|-------|-------------------------------------|
| 良質土 | 硬質ビニル電線管 (VE) |
| | 耐衝撃性塩化ビニル管 (HIVE) |
| | 波付硬質合成樹脂管 (FEP) ポリエチレン被覆鋼管 (PLP) |

(2) 地中電線路には、ケーブル埋設機及び保護シートを設ける。ただし、低圧・弱電回路の保護シートは図面特記による。

(3) 地中電線路の敷設は管路式とし、埋設深さは地表面 (舗装する部分では路盤材下面) から配管の上端まで原則、600mmとする。ただし、公道への引込み管路等の埋設深さについては、供給事業者と協議のうえ決定する。

ハンドホール、プルボックス及び主要なアウトレットボックス内の電線・ケーブルには、回路の種別、行先の表示を行う。

湿気の多い場所、水を使用する場所及び屋外は、圧着接続し自己融着テープを巻き付けたうえで絶縁テープ巻きとする。
 上記以外の場所においては、屋内配線用電線コネクタによる接続をしてもよい。ただし、接続はボックス内とする。

屋外におけるケーブルの保護管に用いる厚鋼電線管の接続は、防水処置を施したねじなし工法としてもよい。

漏電遮断機で保護されている回路と保護されていない回路のD種接地極が共用していない場合の接地線は、混触防止のため、緑色・緑又は緑・色帯で区別する。

埋戻し後の建設残土は、※監督員が指示する構内の場所に敷きならす。
 ・ 構外搬出適切処理する。

契約図書中の山砂の類、砂利、砕石及びアスコンに代替し、監督員の了解を得た上で、 ・ 使用できる。 ※使用できない。
 再生砂使用に先立ち、1購入あたり1機体の六価クロム溶出試験を行い土壌の汚染に係る環境基準に適合することを確認すること。

設備機器の固定は、「建築設備耐震設計・施工指針 最新版」(独立行政法人建築研究所監修)による。
 なお、施工に際し、耐震強度計算書を監督員に提出し、承諾を受けるものとする。
 (1) 設計用水平地震力
 機器の重量 [kgf] に、設計用水平震度を乗じたものとする。
 なお、特記なき場合、設計用水平震度は、次による。

| 設置場所 | 機器種別 | 特定の施設 | | 一般の施設 | |
|---------------|-----------|-------|------|-------|------|
| | | 重要機器 | 一般機器 | 重要機器 | 一般機器 |
| 上層階 屋上及び塔屋 | 機 器 | 2.0 | 1.5 | 1.5 | 1.0 |
| | 防振支持の機器 | 2.0 | 2.0 | 2.0 | 1.5 |
| 中間階 | 水 槽 類(※1) | 2.0 | 1.5 | 1.5 | 1.0 |
| | 機 器 | 1.5 | 1.0 | 1.0 | 0.6 |
| 地下・1階 | 防振支持の機器 | 1.5 | 1.0 | 1.0 | 0.6 |
| | 水 槽 類(※1) | 1.5 | 1.0 | 1.0 | 0.6 |

【備 考】(※1)：水槽類には、オイルタンク等を含む。

重要機器
 ・ 配電盤 ・ 発電装置 (防災用) ・ 直流電源装置 ・ 交流無停電電源装置
 ・ 交換機 ・ 火災報知器受信機 ・ 中央監視装置 ・ 太陽光発電装置
 上層階の定義は次による。
 2~6階建の場合は最上階、7~9階建の場合は上層2階、10~12階建の場合は上層3階、13階建以上の場合は上層4階とする。

(2) 設計用鉛直地震力
 設計用水平地震力の1/2とし、水平地震力と同時に働くものとする。

⑳ あと施工アンカー
 機器・配管等の据付けにおけるあと施工アンカーの使用については、監督員の承諾を受けるものとする。
 重量100kgを超える機器の耐震支持については、耐震計算書を添付し、アンカーボルトを選定すること。
 施工は、(一社)日本建築あと施工アンカー協会の資格を有するもの、又は十分な技能及び経験を有した者が行うこと。
 金属拡張系アンカーの場合は、所定の穿孔深さ、拡張の完了がわかる記録を添付すること。
 接着系アンカーの場合は、所定の穿孔深さ、清掃状況、マーキング、カプセル挿入、埋込みの完了が分かる記録を添付すること。
 (原則として、接着系アンカーは吊り支持に使用しないものとする。)
 あと施工アンカーの試験は、アンカーの種類毎に1か所引張試験を実施すること。

㉑ はつり及びあと施工アンカー打設
 既存コンクリート床、壁等の配管貫通部の穴開け及びあと施工アンカー打設前に、図面に明示する箇所についてX線撮影調査を実施すること。
 電動ドリル等の刃が鉄筋、金属配管等に接触した場合に、自動で電動工具の電源を遮断する装置を使用する。

㉒ 改修部分の足場
 本工事で単独に必要なとなる足場は、下記により設ける。
 (1) 内部足場 ※ 脚立足場
 (2) 外部足場 ※ 建築工事特記仕様書による

㉓ 墜落制止用器具 (フルハーネス型)
 ※使用を要する 墜落制止用器具の安全な使用に関するガイドライン (平成30年6月22日付け基発0622第2号)による
 ・ 使用を要しない

- ㉔ 施工計画書

※施工に先立ち、次の施工計画書を提出し監督員の承認を受ける
 ※総合施工計画書 (工程・品質・安全・環境配慮・仮設計画等を含む)
 ※工種別施工計画書
 ○電力設備工事 ○受変電設備工事 ・ 電力貯蔵設備工事
 ・ 発電設備工事 ・ 通信、情報設備工事 ・ 中央監視制御設備工事
 ・ 医療関係設備工事 ・ 昇降機設備工事
 ※その他監督員が必要と認めるもの

- ㉕ アスベスト事前調査結果の報告

- ㉖ その他

- (1) 施工に先立ち、建築及び関連設備の業者と打合せのうえで施工図を作成し、監督員の承諾を受ける。
 (2) 本工事に使用する製作品は、事前に製作図を監督員に提出し、承諾後製作する。
 (3) 本工事に使用する機器は、事前に性能等を記した機器仕様書を監督員に提出し、承諾後施工する。
 (4) 本工事にかかる官公庁への諸手続はすべて受注者が代行し、その費用は受注者の負担とする。
 (5) 特記なき電線・ケーブルは、原則としてエコマテリアル電線・ケーブルとし、露出部分に使用する場合は耐紫外線性能を有するものとする。
 (6) 改修工事等を施工する場合、施工する前後に工事対象箇所の写真撮影を行う。また、既設ケーブル等は施工前後に絶縁抵抗、伝送品質等の測定を行い、試験記録を提出する。
 (7) 受注者は、施工にあたって施設運営に支障の無いように綿密に打合せを行うこと。
 (8) 本工事における停電措置が必要な場合、事前に計画書を電気主任技術者に提出する。また、停電操作・安全処置は受注者が行い、その費用は受注者の負担とする。
 (9) 特に騒音振動など周辺に甚大な影響のある工事については、原則として学校では学校運営に支障を与えない期間、その他の施設では施設管理者と打合せして設定すること。
 (10) 工事に先立ち、監督員と打合せの上、住民及び関係自治会等に対して工事説明を実施すること又、工事に先立ち、「工事のお知らせ」等を配布し、周知する。
 以上のことを留意し、工程管理、安全管理に万全を期すること。

- 2.3 工事別一般事項 (特記事項選択項目は、○印のついたものを適用する)

| 項 目 | 特 記 事 項 |
|---------|---|
| ① 電灯設備 | (1) 配線器具 スイッチ・壁付コンセント(2P15A)は連用形とする。なお、2口コンセントは複式を使用してもよい。 フラッシュプレートは原則としてステンレス又は新金銀を使用する。 ただし、市営住宅における住戸内のフラッシュプレートについては、樹脂プレートを使用することができる。 コンセント器具に具備されている送り配線端子は使用してはならない。 (2) 照明器具 防炎用照明器具は、建築基準法による非常用照明器具及び消防法による誘導灯とし、関係法令に適合したものとする。 (3) 照度測定 電灯設備工事の際し、新営工事の場合は新設後の、改修工事の場合は改修前と改修後の照度測定をJIS C 7612「照度測定方法」により、学校においては学校環境衛生基準により実施すること。 (4) 分電盤 分電盤の塗装色は、監督員の指定した色とする。 (5) 縦枠 天井又は壁埋込みの場合のボックスは、塗りしろカバーと仕上り面とが10mm程度以上離れる場合は縦枠を使用する。ただし、ボード張りで、ボード裏面と塗りしろカバーの間が離れないように施工した場合は、縦枠を必要としない。 (6) 位置ボックスの省略 ケーブルころがし配線で、位置ボックスの図面特記がなく、かつ、照明器具に送り配線端子が具備されている場合は、位置ボックスを省略しても良い。 |
| ② 動力設備 | (1) 動力制御盤及び開閉器箱の塗装色は、監督員の指定した色とする。負荷用送り端子台は1負荷につきU・V・W・Eの4Pを原則とする。 (2) 電動機等各負荷までの接続は、本工事とする。ただし、制御盤以降が別途工事の場合は、当該制御盤の電源側接続までとする。 |
| 3 雷保護設備 | 受雷部突針はLR1とする。 |
| ④ 受変電設備 | 高 圧 引 込 引込み口は、設計図に示された位置を電力会社に再確認する。また、ケーブル等の埋設及び、その端末処理は監督員の立会いのうえで施工する。 高圧ケーブル端末部はシースずれ防止対策を施す。 (端末処理 ・ 耐埋用 ・ 一般用) 受 電 電 圧 柱上用高圧気中 負荷開閉器 (PAS) 交流3相3線式 6.6kV 50Hz 定格電圧 7.2kV 定格電流 (既存) 主 遮 断 装 置 変圧器設備容量 定格電圧 7.2kV 定格遮断電流 12.5kA 動力用 150kVA×1台 電灯用 100kVA×1台 高圧進相コンデンサ 50kVar×1台 (改修後) 主 遮 断 装 置 変圧器設備容量 定格電圧 7.2kV 定格遮断電流 12.5kA 動力用 150kVA×1台、100kVA×1台 電灯用 100kVA×1台 高圧進相コンデンサ 106kVar×1台 直列リアクトル ○6% ・ 1.3% 6.36kVar×1台 |

| | |
|-------------|---|
| 5 構内情報通信網設備 | |
| 6 電力貯蔵設備 | |
| 7 発電設備 | <ul style="list-style-type: none"> ・ ディーゼル発電装置 ・ ガスタービン発電装置 ・ ガスタービン発電装置 ・ マイクロガスタービン発電装置 ・ 燃料電池発電装置 ・ 熱併給(コージェネレーション)発電装置 ・ 太陽光発電装置 ・ 風力発電装置 ・ (概要) |
| 8 構内交換設備 | |

| | |
|-------------------------------------|--|
| 9 自動火災報知設備、ガス漏れ火災警報設備、拡声設備 (非常放送設備) | |
| 10 昇降機設備 | |

- 2.4 取付高さ
 壁付、壁掛型の機器等の取付高さは、図面に記載のない場合は原則として次のとおりとする。

| 名 称 | 測 点 | 取付高さ (mm) | |
|--------------------|--------|------------------|------------------|
| | | 一 般 | 市営住宅 |
| スイッチ (一般) | 床上~中心 | 1,300 | 1,200 |
| " (身体障害者用) | " | 1,100 | 1,000 |
| " (人感センサ一切換用) | " | 2,000 | 2,000 |
| コネクタ、電話用フット、直列コネクタ | " (一般) | 300 | 400 |
| " (和室) | " | 150 | 200 |
| " (台) | 台上~中心 | 150 | 500 |
| " (台上) | 床上~中心 | 500 | 500 |
| 防水型コンセント | " | (上端1,900以下)1,500 | (上端1,900以下)1,500 |
| 分電盤、制御盤、開閉器箱 | " | 900 | 900 |
| 呼出ボタン (身体障害者用) | " | 1,800 | 1,800 |
| 復帰ボタン (") | " | 2,000 | 2,000 |
| 廊下表示灯 (") | " | (上端1,900以下)1,500 | 2,000 |

3 その他

- 3.1 他工事との取合区分
 建築工事特記仕様書による
 3.2 図面上の縮尺
 建築工事特記仕様書による
 3.3 疑義
 本特記仕様書、特別共通仕様書及び標準仕様書等において疑義が生じた場合は、監督員と協議するものとする。
 3.4 工事用図面
 建築工事特記仕様書による

舗装版切断時に発生する濁水の処理に係る特記仕様書

建築工事特記仕様書による

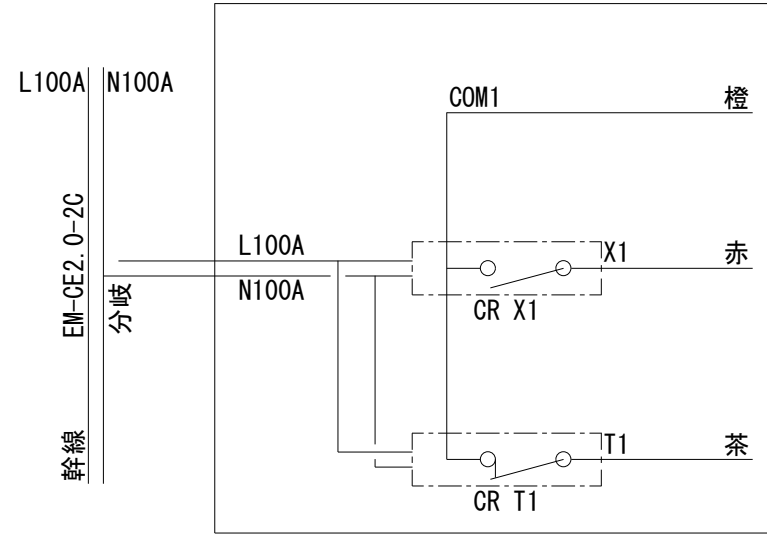
| | | | | | | |
|--|-------|----------------------------|-----|-------------------------|----------------|-------|
| | 設計年月日 | 春日部市 学校教育 部 教育施設課 | 縮 尺 | 工 事 名 称 | 図 名 | 図面番号 |
| | | | — | 中学校等避難所空調設備設置工事 (武里中学校) | 特記仕様書 6 電気設備工事 | 共通-06 |

| ● 空気調和設備 | ① 設計温湿度 | <table border="1"> <tr> <th rowspan="2"></th> <th colspan="2">外 気</th> <th colspan="4">屋 内</th> </tr> <tr> <th>温度 (DB)</th> <th>湿度 (RH)</th> <th>温度 (DB)</th> <th>湿度 (RH)</th> <th>温度 (DB)</th> <th>湿度 (RH)</th> </tr> <tr> <td>夏 期</td> <td>36.9℃</td> <td>46.1%</td> <td>28℃</td> <td>9%</td> <td>28℃</td> <td>9%</td> </tr> <tr> <td>冬 期</td> <td>0.6℃</td> <td>50.7%</td> <td>20℃</td> <td>9%</td> <td>20℃</td> <td>9%</td> </tr> </table> <p>※外気処理用エアコンの室内設定値は、夏期湿度50%とする。</p> | | 外 気 | | 屋 内 | | | | 温度 (DB) | 湿度 (RH) | 温度 (DB) | 湿度 (RH) | 温度 (DB) | 湿度 (RH) | 夏 期 | 36.9℃ | 46.1% | 28℃ | 9% | 28℃ | 9% | 冬 期 | 0.6℃ | 50.7% | 20℃ | 9% | 20℃ | 9% | <p>1 長方形ダクト ※低圧ダクト（亜鉛鉄板製） 長辺の長さ1500mm以下 ※共振法 ・スライドオンフランジ工法 ・アングルフランジ工法 ※アングルフランジ工法 それ以外の部分 ※共振法 ・高圧1ダクト（亜鉛鉄板製） ・高圧2ダクト（亜鉛鉄板製） ・ステンレス製ダクト（・A区分 ※B区分） ・塩ビ製ダクト（・A区分 ※B区分）</p> <p>2 円形ダクト ※スパイラルダクト（※亜鉛鉄板製 ・ステンレス製） ・硬質塩化ビニル管（VU） ・耐火二層換気管（大臣認定品） ※フレキシブルダクト（・保温付 ・保温無） (注)1 使用区分は図示による。</p> <p>3 風量測定口 取付け箇所は、図示した箇所及び下記の箇所とする 送風機吐出ダクト又は吸込ダクト、外気取入ダクト</p> <p>4 チャンパー (1) 内貼りを施すチャンパーの表示寸法は外法を示す。 (2) 消音内貼りしたチャンパーには、点検口を設けるものとし、点検口の大きさは下記のとおりとする。 ・300×300 ・300×500 ※400×600 ・550×750 (3) 外壁に面するガラリに直接取り付けけるチャンパー及びホッパーは雨水が滞留しないようにする。</p> <p>5 ダンパー (1) 防煙ダンパー 復帰方式（※遠隔 ・ ）定格入力DC24V、0.7A以下 (2) ピストンダンパー 復帰方式（※遠隔 ・ ）</p> <p>6 多湿箇所の排気ダクト (1) 排気ダクトのうち下記箇所は硬質塩化ビニル管（VU） （防火区画貫通箇所は換気用耐火二層管又は耐火VP）を使用できる。 ※浴室（シャワー室、脱衣室を含む） (2) 水抜き管は（※厨房、浴室 ※結露水が滞留する部分 ・ ）の排気ダクトには設ける</p> <p>7 保 温 下記のダクトの保温を行う。 ※全熱交換器用の隠ぺい部ダクト 仕様はN・（O）・XIとする。 保温施工範囲は、給気用OAダクトは全て、また、排気用EAダクトは外壁より1mの部分とする。 ※（※厨房 ・湯沸室 ・ ）用の隠蔽部ダクト（仕様はh・（イ）・IXとし範囲は図示による）</p> <p>8 試運転調整 風量調整 ※する ・しない 風量測定 ※する ・しない 騒音の測定 ・する ※しない</p> | | | | | | | |
|-----------|--|--|---|---------|---------|---------|-----|-----|-------|----------------------|---------------------|-----------|---------|--------------------------------|---------|------|----------------------|---------------------|---------------------|--------------|---|----|-----|-------|---------------------|--------------------|-------|---------------------|---|---|--------------|--------------------------------|--|-------|---------------------|--------------------|--|
| | | 外 気 | | 屋 内 | | | | | | | | | | | | | | | | | | | | | | | | | | | | | | | | | |
| 温度 (DB) | | 湿度 (RH) | 温度 (DB) | 湿度 (RH) | 温度 (DB) | 湿度 (RH) | | | | | | | | | | | | | | | | | | | | | | | | | | | | | | | |
| 夏 期 | 36.9℃ | 46.1% | 28℃ | 9% | 28℃ | 9% | | | | | | | | | | | | | | | | | | | | | | | | | | | | | | | |
| 冬 期 | 0.6℃ | 50.7% | 20℃ | 9% | 20℃ | 9% | | | | | | | | | | | | | | | | | | | | | | | | | | | | | | | |
| ② 総合試運転調整 | <p>※本工事 ・別途</p> <p>風量調整 ※する ・しない 水量調整 ・する ※しない 騒音の測定 ○する ※しない 室内外空気の温湿度の測定 ※する ・しない 室内気流及びじんあいの測定 ・する ※しない 初期運転状態の記録 ※する ・しない 工事対象範囲の既設機器運転状態の記録 ・する ※しない</p> <p>4 煙 突 5 長方形ダクト 6 円形ダクト 7 風量測定口 8 チャンパー 9 吹出口及び吸込口ボックス</p> | ● 換気設備 | | | | | | | | | | | | | | | | | | | | | | | | | | | | | | | | | | | |
| ● 空気調和設備 | ③ 煙道ダンパー | <p>11 配管材料</p> <p>(1) 冷温水管 ※配管用炭素鋼鋼管（白） ・ (2) 冷却水管 ※配管用炭素鋼鋼管（白） ・ (3) プライン管 ※配管用炭素鋼鋼管（黒） ・ (4) 冷媒管 ※断熱材被覆鋼管 (保温厚mm ガス管 ※20以上 ・10以上 液管 ・20以上 ※10以上) ただし、液管の呼び径が9.52mm以下の断熱厚さは、8mmとしてもよい。</p> <p>(5) ドレン管（屋外） ※配管用炭素鋼鋼管（白） ○硬質塩化ビニル管VP ドレン管（屋内） ※保温機能付空調用ドレン管（XDRのACI'レハ'イ'相当品） ・耐火二層管VP（FDPS-1） ・配管用炭素鋼鋼管（白） ・硬質塩化ビニル管VP (消防協議事項： ただし、保温機能付空調用ドレン管は、水圧1mを超える配管には使用しない。</p> <p>(6) 油管 ※配管用炭素鋼鋼管（黒） ・ (7) 蒸気管 給気管 ※配管用炭素鋼鋼管（黒） ・ 還 管 ※圧力配管用炭素鋼鋼管（黒）Sch40 ・ステンレス鋼管 (8) 膨張管、空気抜き管及び膨張タンクよりボイラー等への補給水管 ※配管用炭素鋼鋼管（白） ・</p> | <p>12 井 類 17 冷却塔</p> | ○ 排水設備 | | | | | | | | | | | | | | | | | | | | | | | | | | | | | | | | | |
| | ④ 空気熱源ヒートポンプ空調機 | <p>13 温 度 計 14 圧 力 計 15 瞬間流量計 16 油面制御装置</p> <p>標準仕様書によるほか下記による。 (1) 圧縮機原動機の制御方式 ※回転数制御 ・オンオフ制御 (2) 冷媒・HFC（R410A、R32又はR407C） (注1) R410Aを採用した場合、冷媒配管は機器の設計圧力を満足するものを使用すること。 (注2) R32を採用した場合、冷媒配管の断熱材被覆鋼管は難燃性のものを使用すること。 (3) 埼玉県グリーン調達推進方針で掲げる成績係数を満たす機器とする。</p> | ● 自動制御 | | | | | | | | | | | | | | | | | | | | | | | | | | | | | | | | | | |
| | | <p>1 中央監視制御装置 ・有り ※無し</p> <p>② 構成・機能 図示による</p> <p>③ 電気計装用機材 使用する電線及びケーブルは、原則としてEM電線またはEMケーブルとする。 屋外・屋内露出の電線は、図面に特記のない限り金属管配線とする。 天井内隠ぺい電線は、図面に特記のない限りケーブル配線とする。</p> <p>A 計装制御 カードタイマーにより発停を制御する。 仕様は別紙のとおり カードのメモリ書き込み、納品は本工事とする。</p> | | | | | | | | | | | | | | | | | | | | | | | | | | | | | | | | | | | |
| | | <p>1 配管材料 配管材料は ※下記 ・図面指示（図面指示が不足する箇所は下記） による。</p> <table border="1"> <tr> <th rowspan="2">種 類</th> <th rowspan="2">施 工 箇 所</th> <th colspan="2">管 種 別</th> </tr> <tr> <th>材 質</th> <th>材 種</th> </tr> <tr> <td rowspan="2">雑排水配管</td> <td>床下、暗渠内(ピット内、共同溝を含む)。</td> <td>※RF-VP又はリサイクルVP ・VP</td> <td>※SGP(白) ・</td> </tr> <tr> <td>厨房等の温排水</td> <td>※耐火二層管VP(FDPS-1)又は耐火VP ・SGP(白)</td> <td></td> </tr> <tr> <td rowspan="2">汚水配管</td> <td>床下、暗渠内(ピット内、共同溝を含む)。</td> <td>※RF-VP又はリサイクルVP ・VP</td> <td>※RF-VP又はリサイクルVP ・VP</td> </tr> <tr> <td>耐火性能を要求される場所</td> <td>※耐火二層管VP(FDPS-1)又は耐火VP ・排水用/カ-11F 抄塗装鋼管</td> <td></td> </tr> <tr> <td rowspan="2">共通</td> <td>その他部分</td> <td>※RF-VP又はリサイクルVP ・VP</td> <td>・排水用硬質塩化ビニルライニング鋼管</td> </tr> <tr> <td>地中埋設部</td> <td>※RS-VU又はリサイクルVU ・VU</td> <td>・胴形管（ゴム輪接合） ※REP-VU(軽荷重の場合) ・RF-VP又はリサイクルVP ・VP</td> </tr> <tr> <td rowspan="2">通気配管</td> <td>耐火性能を要求される箇所</td> <td>※耐火二層管VP(FDPS-1)又は耐火VP ・SGP(白)</td> <td></td> </tr> <tr> <td>その他部分</td> <td>※リサイクルVP又はRF-VP ・VP</td> <td>・排水用硬質塩化ビニルライニング鋼管</td> </tr> </table> <p>(注) 1. リサイクルVP、リサイクルVUはJIS K6741の規格をもつ塩ビリサイクル管 RF-VP、RS-VU又は、REP-VUは標準仕様書第2編2.1.2.6による。 2. 雨水排水を含む場合は、雨水排水管は雑排水配管の材料種別による。 3. 原則として雑排水配管、汚水配管の管接合部はY45度で行う。</p> <p>2 洗面器等の排水管</p> <p>3 満水試験継手 3階以上にわたる排水立て管には、各階毎に次の継手を設ける。 ※掃除口付きソケット ・満水試験用掃除口ソケット</p> <p>4 樹の適用 別紙樹表による。</p> | 種 類 | 施 工 箇 所 | 管 種 別 | | 材 質 | 材 種 | 雑排水配管 | 床下、暗渠内(ピット内、共同溝を含む)。 | ※RF-VP又はリサイクルVP ・VP | ※SGP(白) ・ | 厨房等の温排水 | ※耐火二層管VP(FDPS-1)又は耐火VP ・SGP(白) | | 汚水配管 | 床下、暗渠内(ピット内、共同溝を含む)。 | ※RF-VP又はリサイクルVP ・VP | ※RF-VP又はリサイクルVP ・VP | 耐火性能を要求される場所 | ※耐火二層管VP(FDPS-1)又は耐火VP ・排水用/カ-11F 抄塗装鋼管 | | 共通 | その他部分 | ※RF-VP又はリサイクルVP ・VP | ・排水用硬質塩化ビニルライニング鋼管 | 地中埋設部 | ※RS-VU又はリサイクルVU ・VU | ・胴形管（ゴム輪接合） ※REP-VU(軽荷重の場合) ・RF-VP又はリサイクルVP ・VP | 通気配管 | 耐火性能を要求される箇所 | ※耐火二層管VP(FDPS-1)又は耐火VP ・SGP(白) | | その他部分 | ※リサイクルVP又はRF-VP ・VP | ・排水用硬質塩化ビニルライニング鋼管 | |
| 種 類 | 施 工 箇 所 | 管 種 別 | | | | | | | | | | | | | | | | | | | | | | | | | | | | | | | | | | | |
| | | 材 質 | 材 種 | | | | | | | | | | | | | | | | | | | | | | | | | | | | | | | | | | |
| 雑排水配管 | 床下、暗渠内(ピット内、共同溝を含む)。 | ※RF-VP又はリサイクルVP ・VP | ※SGP(白) ・ | | | | | | | | | | | | | | | | | | | | | | | | | | | | | | | | | | |
| | 厨房等の温排水 | ※耐火二層管VP(FDPS-1)又は耐火VP ・SGP(白) | | | | | | | | | | | | | | | | | | | | | | | | | | | | | | | | | | | |
| 汚水配管 | 床下、暗渠内(ピット内、共同溝を含む)。 | ※RF-VP又はリサイクルVP ・VP | ※RF-VP又はリサイクルVP ・VP | | | | | | | | | | | | | | | | | | | | | | | | | | | | | | | | | | |
| | 耐火性能を要求される場所 | ※耐火二層管VP(FDPS-1)又は耐火VP ・排水用/カ-11F 抄塗装鋼管 | | | | | | | | | | | | | | | | | | | | | | | | | | | | | | | | | | | |
| 共通 | その他部分 | ※RF-VP又はリサイクルVP ・VP | ・排水用硬質塩化ビニルライニング鋼管 | | | | | | | | | | | | | | | | | | | | | | | | | | | | | | | | | | |
| | 地中埋設部 | ※RS-VU又はリサイクルVU ・VU | ・胴形管（ゴム輪接合） ※REP-VU(軽荷重の場合) ・RF-VP又はリサイクルVP ・VP | | | | | | | | | | | | | | | | | | | | | | | | | | | | | | | | | | |
| 通気配管 | 耐火性能を要求される箇所 | ※耐火二層管VP(FDPS-1)又は耐火VP ・SGP(白) | | | | | | | | | | | | | | | | | | | | | | | | | | | | | | | | | | | |
| | その他部分 | ※リサイクルVP又はRF-VP ・VP | ・排水用硬質塩化ビニルライニング鋼管 | | | | | | | | | | | | | | | | | | | | | | | | | | | | | | | | | | |
| | | <p>舗装版切断時に発生する濁水の処理に係る特記仕様書</p> <p>建築工事特記仕様書による</p> | | | | | | | | | | | | | | | | | | | | | | | | | | | | | | | | | | | |

| | | | | | | | | | | | | | |
|-----------------|----------------|----------------|----------------|----------------|----------------|----------------|----------------|----------------|----------------|----------------|----------------|----------------|--|
| 参考工程表 | | | | | | | | | | | | | |
| 月 日 | 4月 | 5月 | 6月 | 7月 | 8月 | 9月 | 10月 | 11月 | 12月 | 1月 | 2月 | 3月 | |
| 工 事 項 目 | (10) (20) (30) | (10) (20) (31) | (10) (20) (30) | (10) (20) (31) | (10) (20) (31) | (10) (20) (30) | (10) (20) (31) | (10) (20) (30) | (10) (20) (31) | (10) (20) (28) | (10) (20) (28) | (10) (20) (31) | |
| 学校運営 | 学校休業 | | | | | | | | | | | | |
| 契約 | | | | | | | | | | | | | |
| 書類作成 | | | | | | | | | | | | | |
| 準備工事 | | | | | | | | | | | | | |
| 共通仮設工事 | | | | | | | | | | | | | |
| 空調設備工事 | | | | | | | | | | | | | |
| 空調設備工事に伴う電気設備工事 | | | | | | | | | | | | | |
| 空調設備工事 | | | | | | | | | | | | | |
| 空調設備工事 | | | | | | | | | | | | | |
| アリーナLED化工事 | | | | | | | | | | | | | |
| 建築改修工事 | | | | | | | | | | | | | |
| 受電設備工事 | | | | | | | | | | | | | |
| 検査 | | | | | | | | | | | | | |

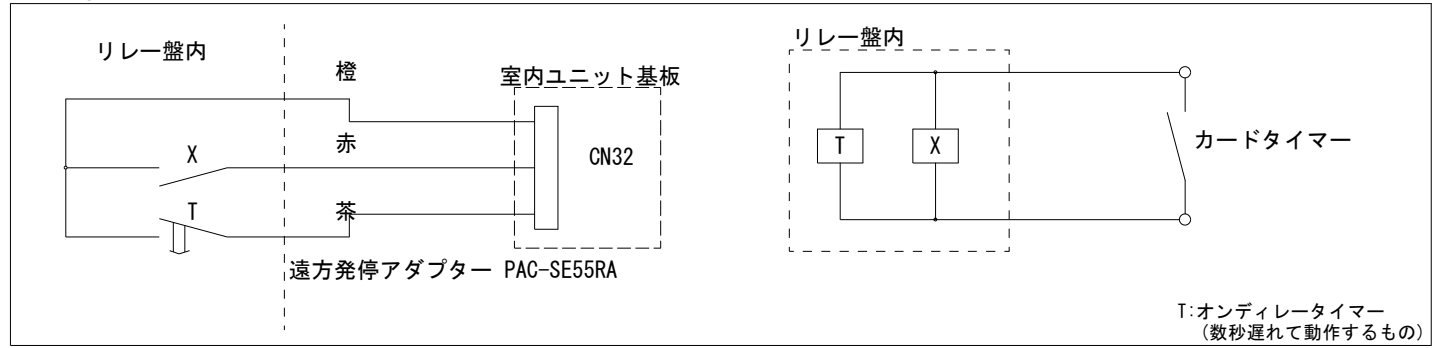
この工程表は参考であり、契約を拘束するものではない。学校関係者と協議の上、学校の意向を汲み、工程を決定すること。
この工事は学校、放課後クラブを運営しながらの工事である。工程は両運営に配慮した計画とすること。
設備発注は早期に実施し、工程の遅れが生じないようにすること。

リレー盤



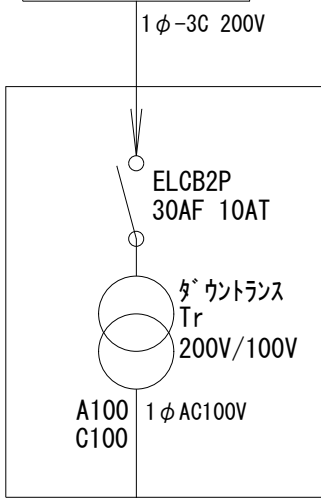
<配線図>

プリペイドカードを入れるとエアコンは運転、タイマーONの間のみリモコン操作を可能とする設定



T:オンディレイタイマー (数秒遅れて動作するもの)

空調用動力盤



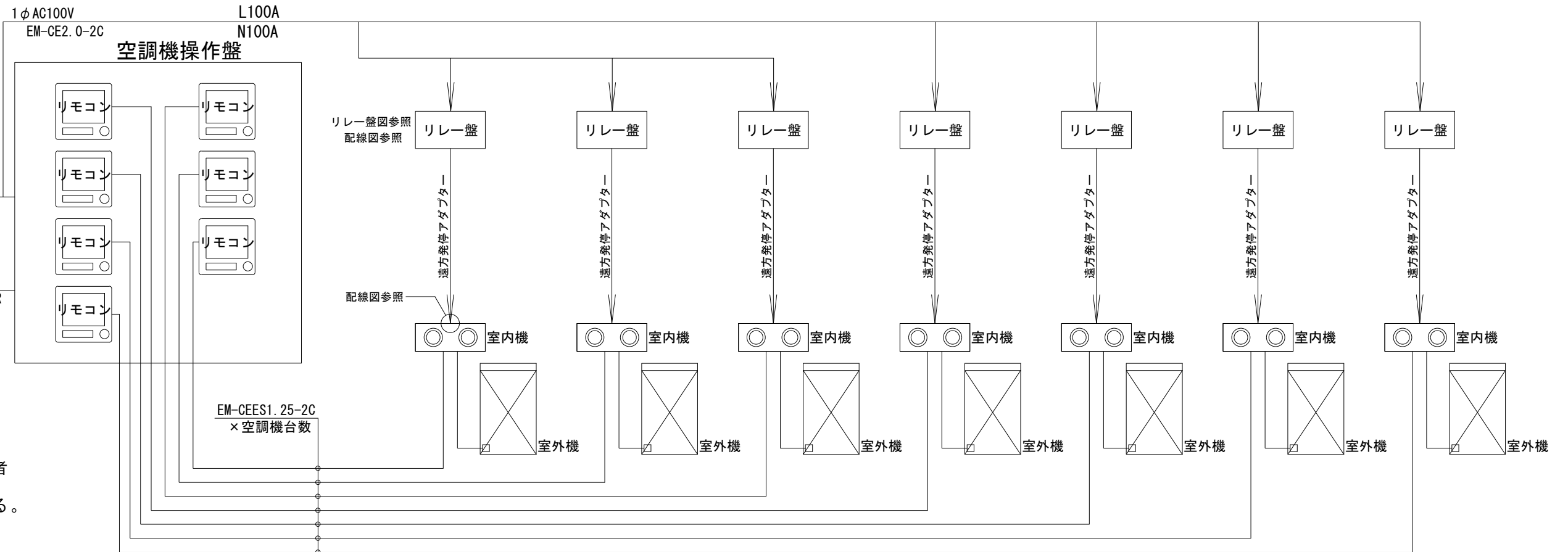
[動作]

| カードタイマー接点 オンディレイタイマー接点 | 状態 | 手元リモコンからの操作 | |
|---------------------------|--------------|--------------------|----------------|
| | | 運転/停止操作 | その他設定(温度/風速など) |
| ON | タイマー制御/運転開始→ | 許可 | 許可 |
| OFF(数秒遅れ) | リモコン制御 | (オンディレイタイマー接点OFF後) | 許可 |
| OFF | タイマー制御/停止 | 禁止 | 停止 |
| ON | | | |

停止ボタンを押してもカードタイマーのカウントは停止しない。

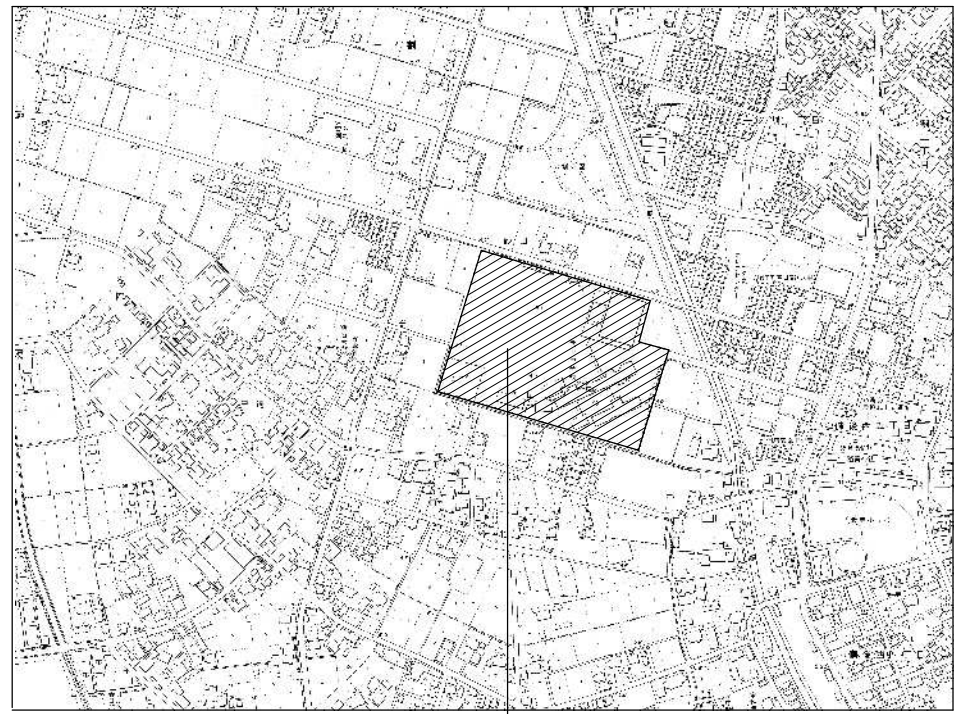
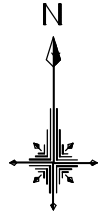
カードタイマー運転フロー

- ①カードタイマーにカードを差し込む
カードタイマーに設定された度数が引き落とされる。
カードタイマーからカードが自動で出てくる。
連続でカードを抜き差しすると設定された度数がその回数分、引き落とされ、カードタイマーに加算される。
カードタイマーに引き落とされた度数の清算はできない。
- ②自動で全空調が稼働する。
設定(冷暖房、温度、風量)は前利用した運転時の設定を引き継ぐ。
リモコンの操作ロックが解除される。
リモコンで運転OFFにできるが、カードタイマーの残数は減り続ける。
- ③カードタイマーの残数が0になると全空調が停止する。
リモコンの操作はロックされる。



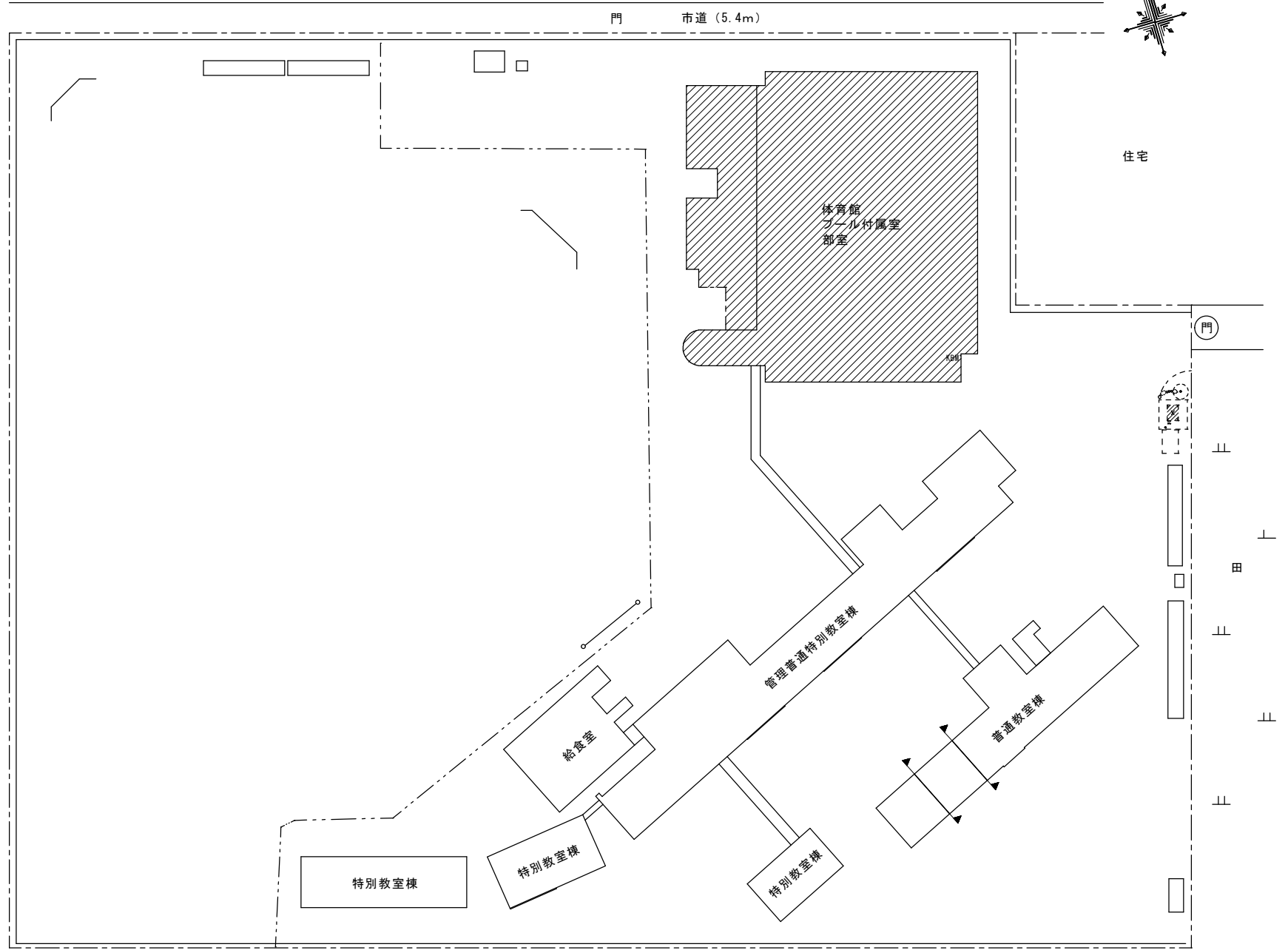
カードタイマー用カード
管理用カード 2枚
プリペイドカード 3,000枚

カウント当りの時間設定は担当者
と協議により決定する。
カードの納品は本工事に含まれる。

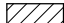


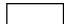
工事場所: 春日部市薄谷3番地
武里中学校

案内図

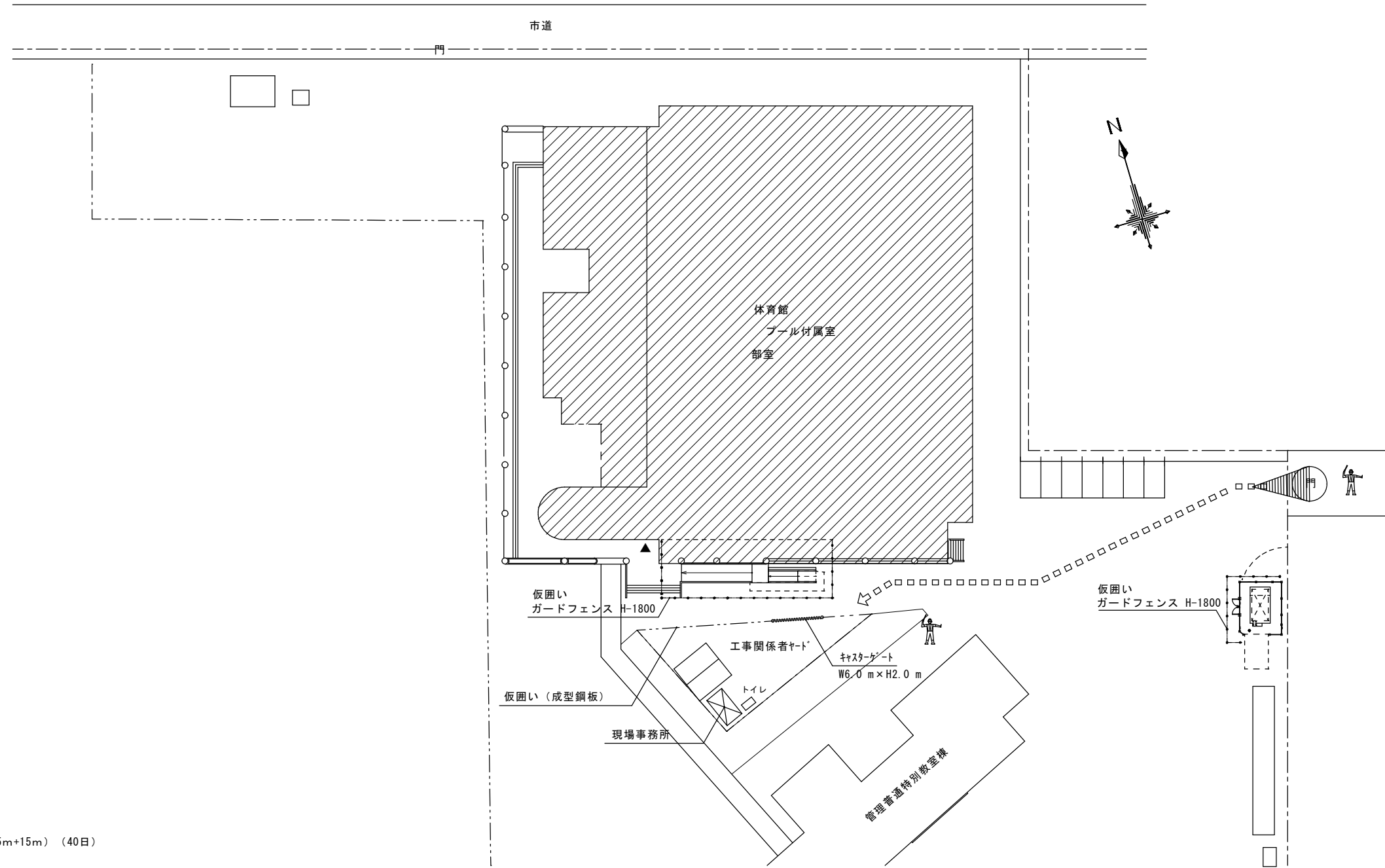


凡例

 工事対象建物を示す

 既設建物を示す

配置図 S=1:500



凡 例

- : 今回工事建物を示す
- : 搬入路及び搬入経路を示す
- : 仮囲い（成型鋼板） H=3000（5m+15m）（40日）
- : 工事業者出入口
- : 交通誘導員（5人）を示す。（仮設材等の大型車両搬入時のみ）

※敷地内の車両の走行は最徐行とし細心の注意を図ること。

※工事期間中も、工事範囲以外の他部屋及び校舎、校庭、グラウンド等を生徒が使用するので、工事範囲内と範囲外との区別を徹底し、安全に十分配慮することは勿論、不用意に生徒が工事範囲内に侵入しないよう十分管理を徹底すること。

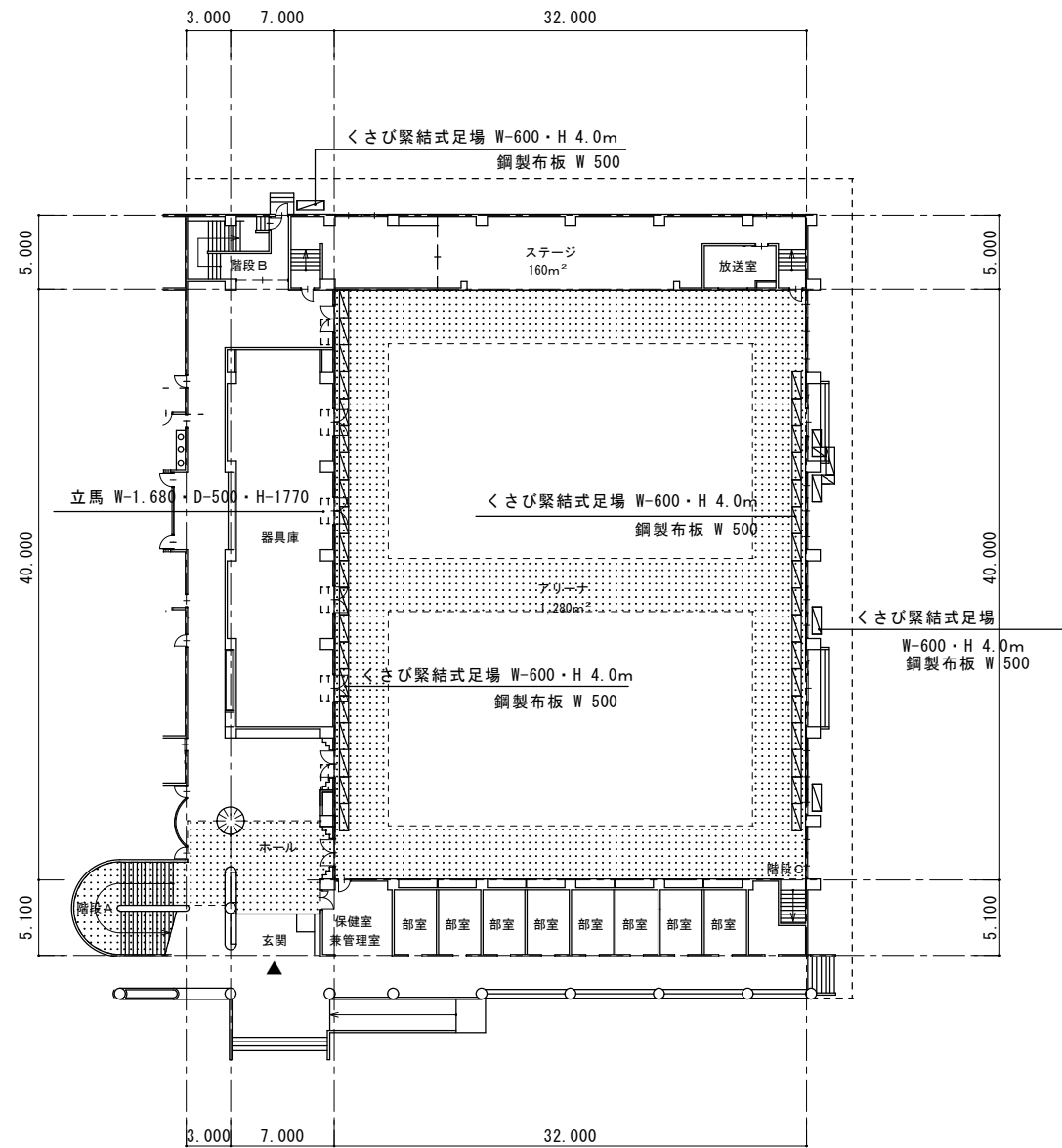
また、作業員が不用意に工事範囲外に出ることの無いよう十分管理を徹底すること。

※工事車両は原則、資材等の搬出入時以外敷地内に進入出来ない。
（工事車両は事前に搬出入台数について学校と打合せのこと。）

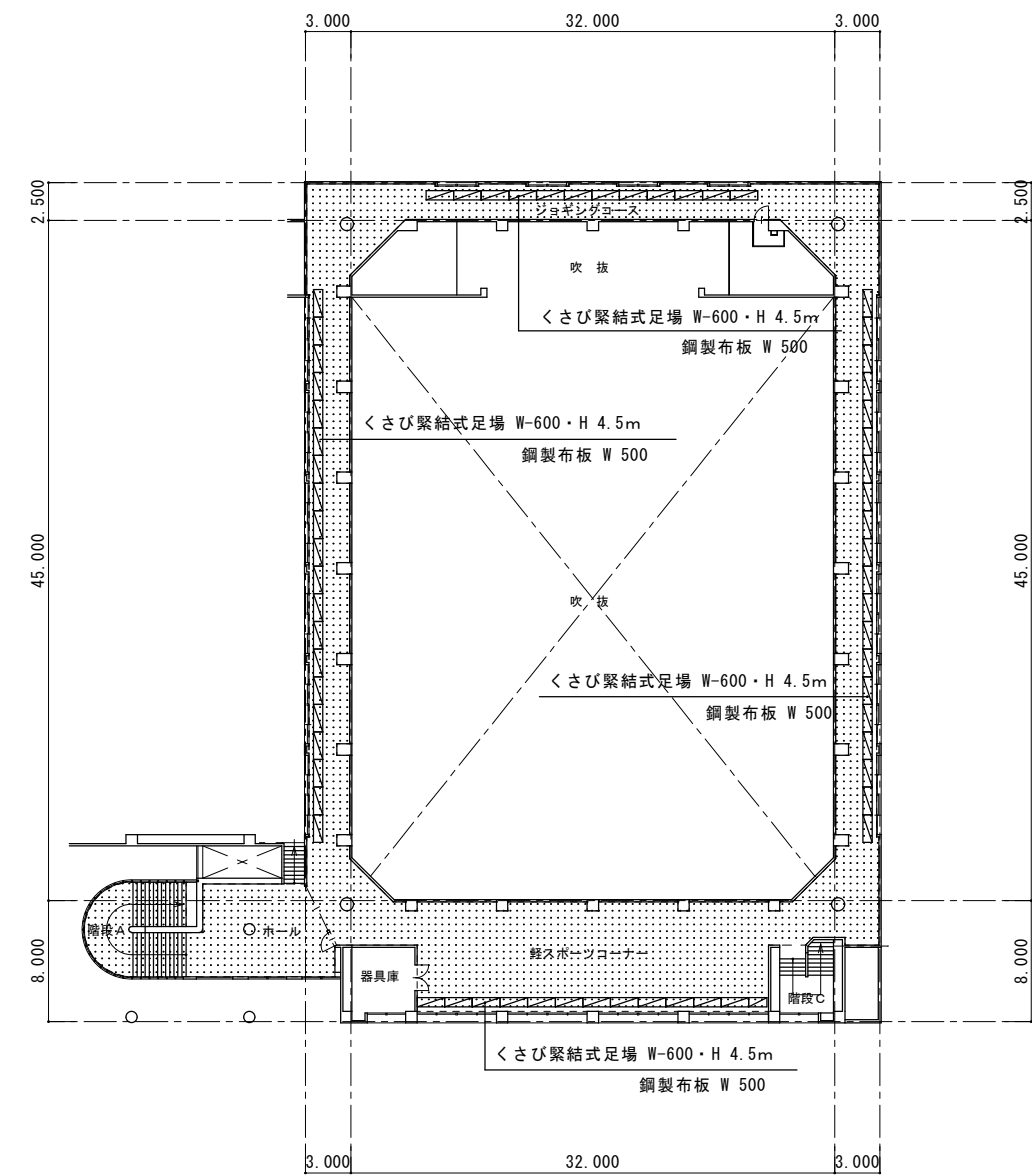
※仮設計画については、工事開始前に学校側と協議の上決定する。

配置図 S=1:300

- 凡 例
- 工事対象建物を示す
 - 既設建物を示す
 - : 工事出入口を示す。



1階平面図 S=1:250



2階平面図 S=1:250

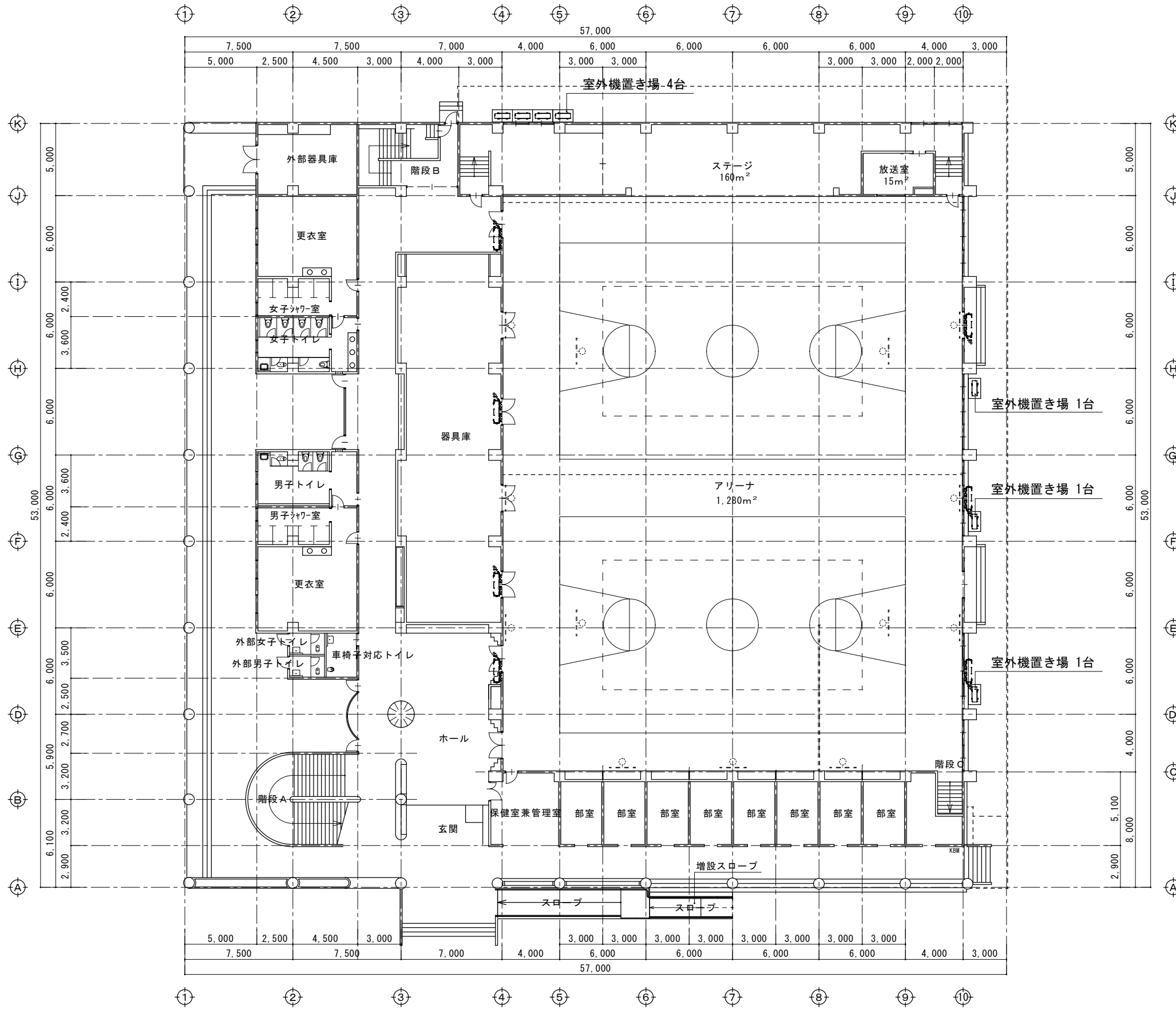
◀ 工事出入口を示す。
 養生範囲を示す。

| ■ 外部仕上表 (体育館) ※外部仕上りは既存のままとする。 | | | | | |
|--------------------------------|--|--------|--|--------|--|
| 位置 | | | | | |
| 屋根 (1) | 鉄骨下地 片面ガラスウール硬質板貼付 木毛セメント板 7 25 アスファルトルーフィング 22 kg | 屋根 (2) | 露出アスファルト防水 C-1工法 | 屋根 (3) | プール 25m×13m (6コース) プールサイド:天然石塗床材 溝タイル貼り |
| | 瓦棒屋根 フッ素樹脂鋼板 7 0.45 (ガラスクロス貼付) | | 平成24年改修 ゴムアスファルト複合塗膜防水 (遮熱仕様) ドレン:塗装仕上げ (変成エポキシ樹脂塗料) | | プールサイドのみコンクリート金銀押さえ |
| | 平成24年改修 ゴムアスファルト複合塗膜防水 (遮熱仕様) | | | | アスファルト防水の上ポリエチレンフィルム 7 10.15 軽量コンクリート ワイヤメッシュ 100×100×4 (田島ルーフィング E-1工法) |
| 外壁 | 合板型枠コンクリート打放しの上 石目状吹付 (アスベスト含有) | 外巾木 | コンクリート打放し | プール | プール本体:ステンレスプールのセラミックタイル貼り |
| 軒天 | ピロティー軒裏 吹付タイル仕上げ (アスベスト含有) | 縦樋 | カラー塩ビ 100φ 支持金物 SUS H-1000 | 目地 | 打継目地:ポリサルファイド系シーリング |
| 樋込部 | 水板 塩ビ 50φ @ 1000 | 外構 | 渡り廊下 | | |
| 樋 | SUS 7 0.4 平成24年改修 排水溝部分ジョイント補強処理 笠木部分:ブリッジ工法 | | | | |

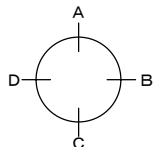
■ 内部仕上表 (体育館) ※内部仕上りは既存のままとする。

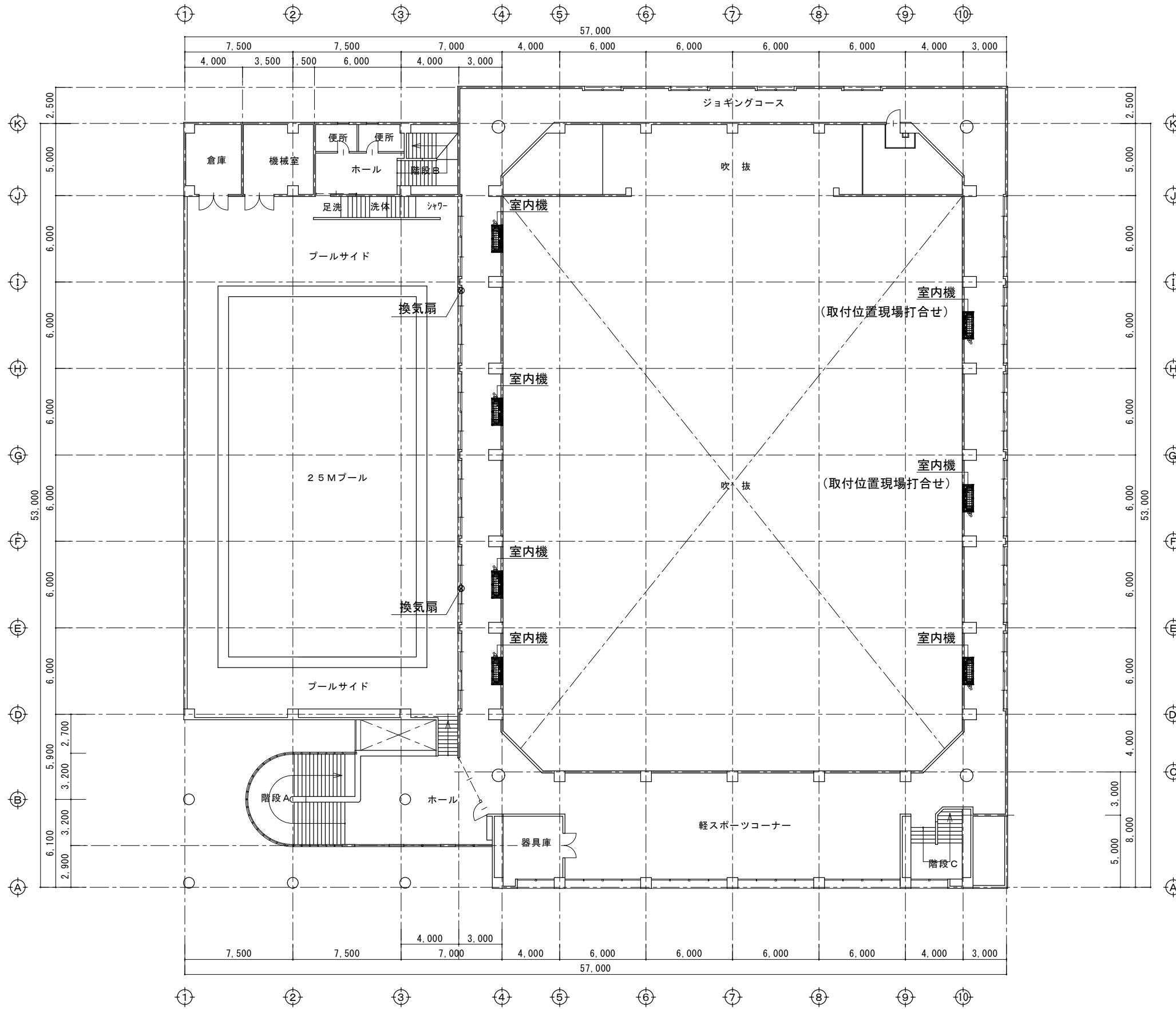
| | 室名 | 床 | 巾木 | 壁 | 天井 | 備考 | |
|-----------|---------|---|------------------------------------|--|--|--|--|
| 1階 | 玄関 | 土間部150角せっ器質タイル 塩ビタイル貼り 7 2 下地:モルタル 下地:コンクリート金銀 | 7φ巾木 H-100 | 金銀 AEP プラスターボード 7 12 AEP 下地:モルタル 下地:LGS | 化粧石膏ボード 7 9 下地:LGS | H-2.700 ~2.800 アルミ傘立・SUS靴拭きマット・下駄箱 | |
| | ホール | 塩ビタイル貼り 7 2 下地:コンクリート金銀 | 7φ巾木 H-100 | 同上 | 同上 【天井一部撤去・新設】 同上 | H-2.700 ベンチ (木製) | |
| | 保健室兼管理室 | 同上 | 同上 | 同上 | 同上 | 化粧石膏ボード 7 9 (不燃) 同上 H-2.740 手洗い・ミニキッチン・吊り下げカーテンレール・シャワーユニット | |
| | 部室 | 同上 一部150角せっ器質タイル | 同上 | 同上 | 同上 | 化粧石膏ボード 7 9 同上 H-2.740 柵 | |
| | アリーナ | カバ桜フローリングボード 7 18 樹脂塗装 捨張り 7 12 | 鋼製床組 | 木製 7 24 H-100 OSV | ラウン線甲板 7 15 (本実) OSV 一部合板型枠コンクリート打放し補修 AEP 下地:木胴縁 下地:軽量鉄骨 | 木毛板下地 ガラスウール貼付 ガラスクロス貼り | 体育器具・防球ネット・姿見鏡・カーテンボックス |
| | ステージ | 同上 | 同上 | 同上 | シナ合板 7 5.5 目透かし OSV 一部合板型枠コンクリート打放し補修 AEP 下地:木胴縁 下地:軽量鉄骨 | | 下部格子格納台車・ステージ前 移動式階段 2カ所 |
| | 放送室 | 同上の上 010カーペット | 同上 | 同上 | 有孔合板 7 5.5 目透かし OSV 寒冷紗裏貼ガラスウール充填 下地:LGS 下地:軽量鉄骨 | 化粧石膏ボード 7 9 同上 H-2.400 カーテンボックス | |
| | 会議室 | カバ桜フローリングボード 7 18 樹脂塗装 捨張り 7 12 | 同上 | 同上 | シナ合板 7 5.5 目透かし OSV 下地:木胴縁 下地:軽量鉄骨 | 同上 同上 H-2.400 スライディングウォール | |
| | 器具庫 | 塩ビタイル貼り 7 2 下地:コンクリート銀押 | 木製 7 24 H-100 OP | 金銀 AEP | 下地:モルタル | コンクリート打放し | |
| | 更衣室 | 平成30年改修 塩ビタイル貼り 7 2 | 同上 | 7φ巾木 H-100 | 金銀 AEP | 同上 | 化粧石膏ボード 7 9 同上 H-2.700 柵 |
| | シャワー室 | 平成30年改修 モザイクタイル貼り 50×50 | 下地:モルタル | | 半磁器質タイル 100×100 下地:モルタル | ケイ酸カルシウム板 7 6 AEP 同上 H-2.400 脱衣柵・タオル掛け・石鹸置場・シャワーブース・シャワーカーテン | |
| | 男女トイレ | 平成30年改修 超防汚性ビニル床シート貼り 7 2.0 | 二重床+パネル+床+ +合板 15 | ビニル床シート立上げ | 不燃メラミン化粧板 7 3 同上 | 同上 | 化粧石膏ボード 7 9.5 (不燃) 同上 H-2.300 トイレブース |
| | 障害者トイレ | 平成30年改修 ビニル床シート貼り 7 2.0 | 同上 | ビニル床シート立上げ | 同上 | 同上 | 同上 同上 H-2.400 ステンレス手摺 |
| | 外部トイレ | 平成30年改修 磁器質タイル貼り 100×100 | | タイル巾木 H-100 | 同上 | 同上 | 同上 同上 H-2.400 トイレブース |
| | 外部器具庫 | モルタル金銀 目地切 | | H-100 | 吹付タイル | 同上 | コンクリート打放し |
| | 階段室 A | 塩ビタイル貼り 7 2 下地:モルタル | 7φ巾木 H-100 | 同上 | 同上 | 化粧石膏ボード 7 9 同上 H-2.700 ノンスリップ | |
| | 階段室 B・C | 同上 | 同上 | 目地分け AEP H-100 7φ巾木 | 同上 | 同上 | 同上 ノンスリップ |
| | ポンプ室 | コンクリート金銀 目地切 | | | 合板型枠コンクリート打放し補修 下地:コンクリート | 合板型枠コンクリート打放し補修 | |
| | 廊下 | 塩ビタイル貼り 7 2 下地:コンクリート銀押え | 7φ巾木 H-100 | 金銀 AEP プラスターボード 7 12 AEP | 下地:コンクリート 下地:LGS | 化粧石膏ボード 7 9 【天井一部撤去・新設】 同上 | H-2.700 |
| | 2階 | 軽スポーツコナー | ゴムチップウレタン弾性塗床 7 15 下地:コンクリート銀押え | 木製 7 24 H-100 OSV | シナ合板 7 5.5 目透かし OSV 下地:木胴縁 下地:LGS | 化粧石膏ボード 7 9 同上 | H-4.500 |
| 器具庫 | | 同上 | 同上 | 同上 | 同上 | 同上 H-4.500 カーテンボックス | |
| ジョッキングコース | | 同上 | 同上 | 同上 | シナ合板 7 5.5 目透かし OSV 一部合板型枠コンクリート打放し補修 AEP 下地:木胴縁 コンクリート | 同上 同上 H-4.500 カーテンボックス | |
| ホール | | 同上 | 同上 | 同上 | シナ合板 7 5.5 目透かし OSV (一部吹付タイル) 下地:木胴縁 (モルタル) | 同上 同上 H-4.500 | |
| 機械室 | | 金銀 目地切 | 下地:コンクリート | | 合板型枠コンクリート打放し補修 下地:コンクリート | フォームポリエチレン押え発砲板 7 25 リシン吹付 H-4.500 | |
| 倉庫 | | 同上 | 同上 | 同上 | 同上 | 同上 | |
| ホール | | 塩ビタイル貼り 7 2 下地:コンクリート銀押え | モルタル金銀 H-100 目地分け AEP | 吹付タイル | 下地:モルタル | ケイ酸カルシウム板 7 6 AEP H-2.700 | |
| 便所 | | 長尺塩ビシート貼り 7 2.5 同上 | 7φ巾木 H-100 | 金銀 AEP | 下地:コンクリート | 同上 H-2.700 | |
| 足洗・腰洗 | | ポリエチレン樹脂塗布 7 1.5 同上 | | | 下地:コンクリート | | |

| ■ 特記事項 | | | | | |
|---|--|---|--|---|--|
| ※工事概要 1. 室外機基礎: 4台連×1・1台×3 【新設】 2. アリーナ: 空調室内機・架台 7台 【新設】 | | ※内外部仕上りは既存のままとする。 ※外壁: 石目状吹付は「石綿を含有」 (レベル3) ※巾木: ソフト巾木は「石綿を含有」 (レベル3) ※軒天: 吹付タイルは「石綿を含有」 (レベル3) ※内部壁: 吹付タイルは「石綿を含有」 (レベル3) ※R5.11.24 分析結果報告書による。 | | | |
| | | 春日部市 学校教育課 教育施設課 | | 日付 2024. 2. 16 縮尺 NONSCALE 工事名称 中学校等避難所空調設備設置工事 (武里中学校) 図面名称 仕上げ表 図面No. A-04 | |

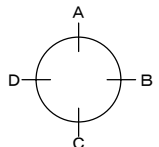


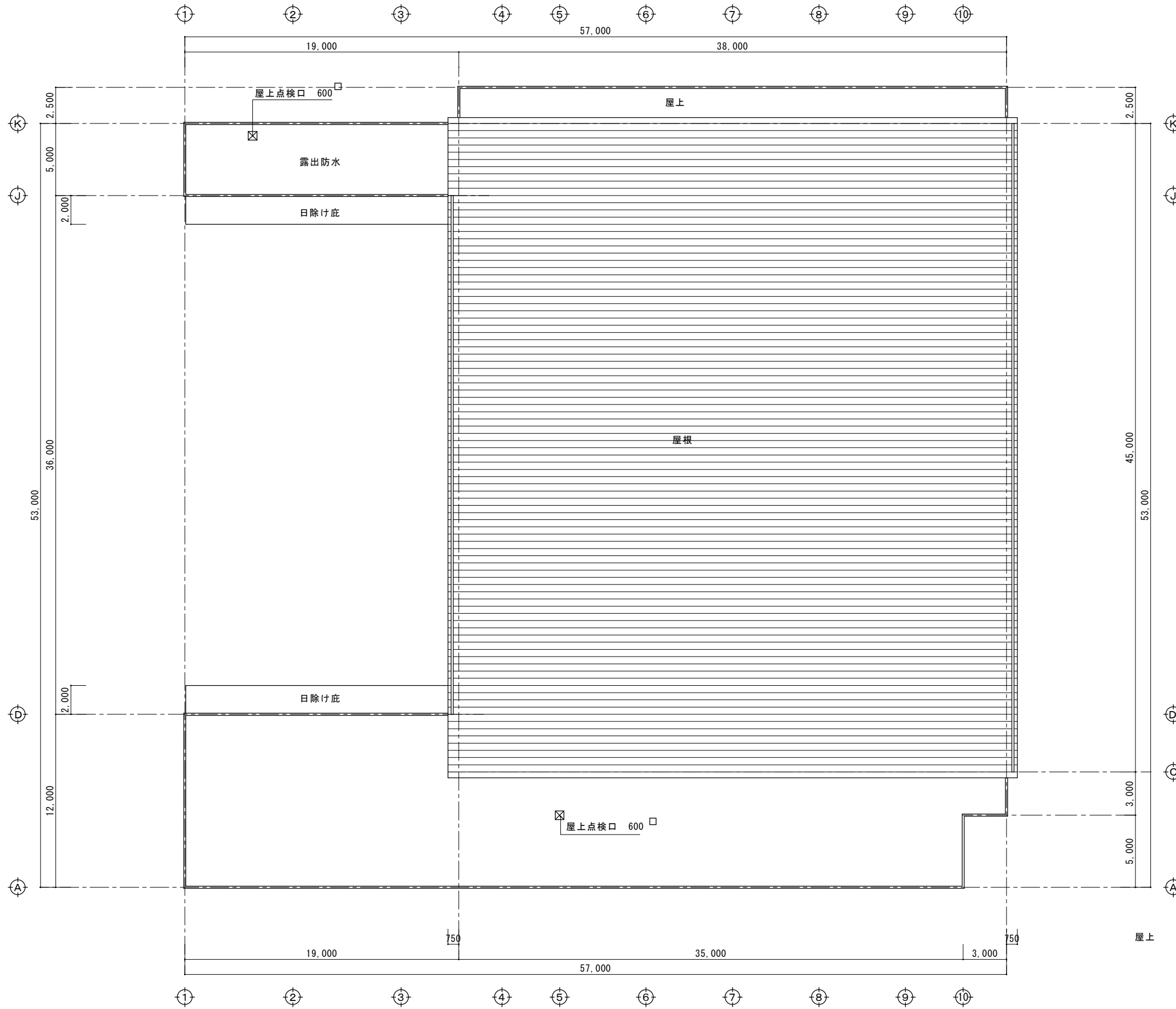
1階平面図 S=1:150



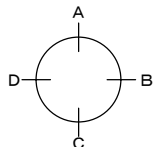


2階平面図 S=1:150

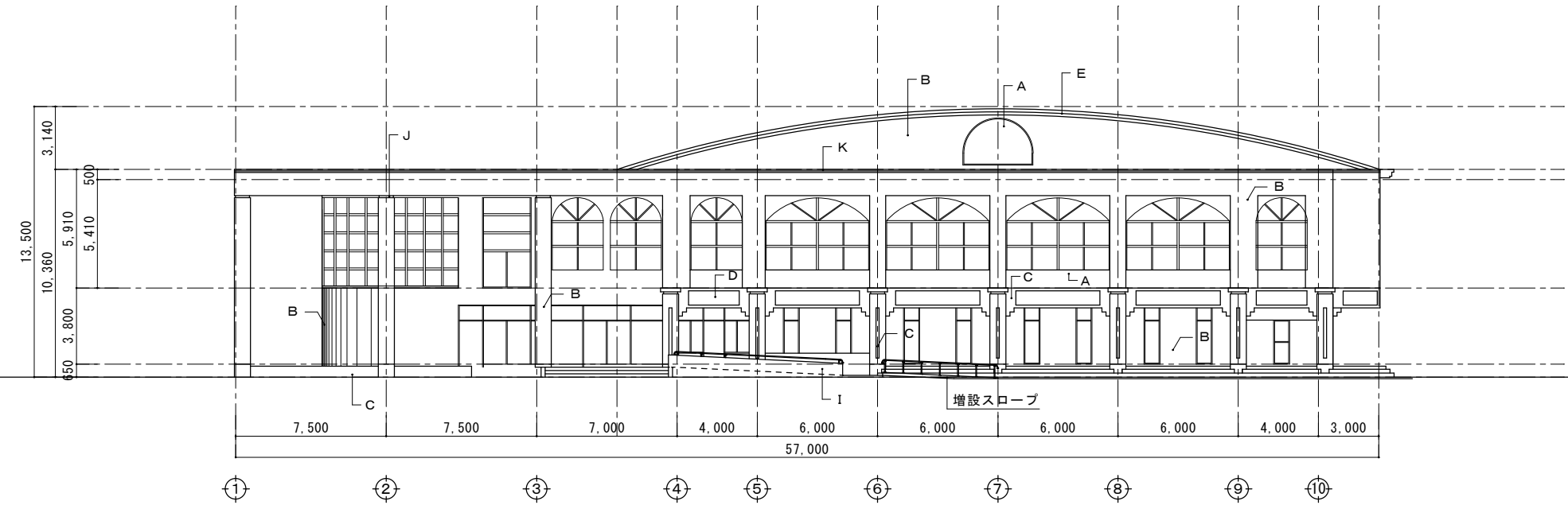




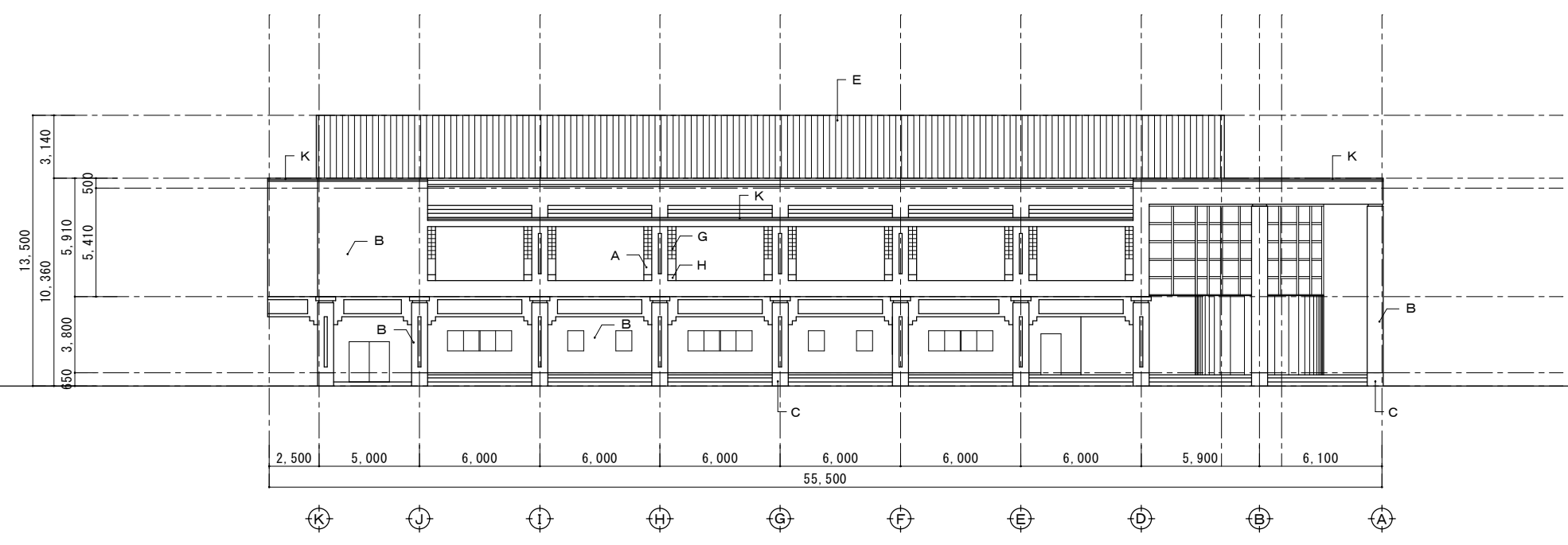
屋根伏図 S=1:150



| 外部仕上表 外部仕上げは既存のままとする。 | | | |
|-----------------------|---|---|--------------|
| A | タイル 45×45 | G | ガラスブロック |
| B | 石目調タイル | H | ガラリ (アルミ) |
| C | コンクリート打放し | I | タイル 45×45 |
| D | コンクリート打放し ハツリ仕上げ | J | ペンキ仕上げ (V.P) |
| E | フッ素樹脂鋼板 瓦葺き ゴムアスファルト複合塗膜防水 (遮熱仕様) | K | アルミ笠木 |

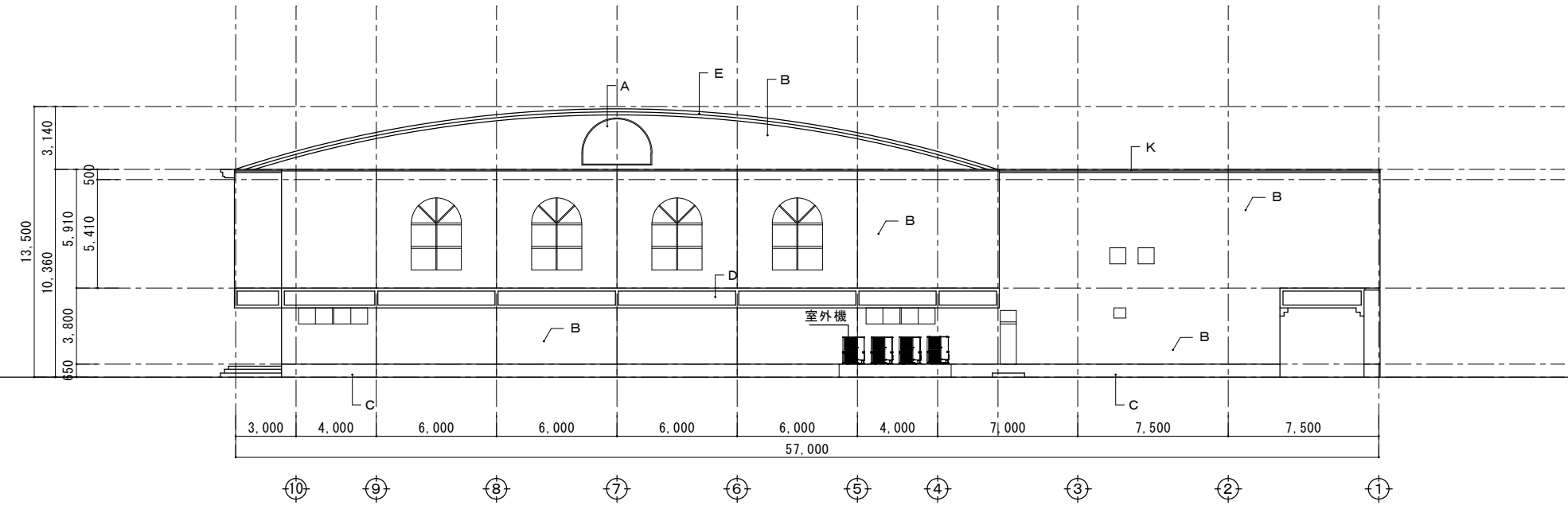


南側立面図 S=1:150

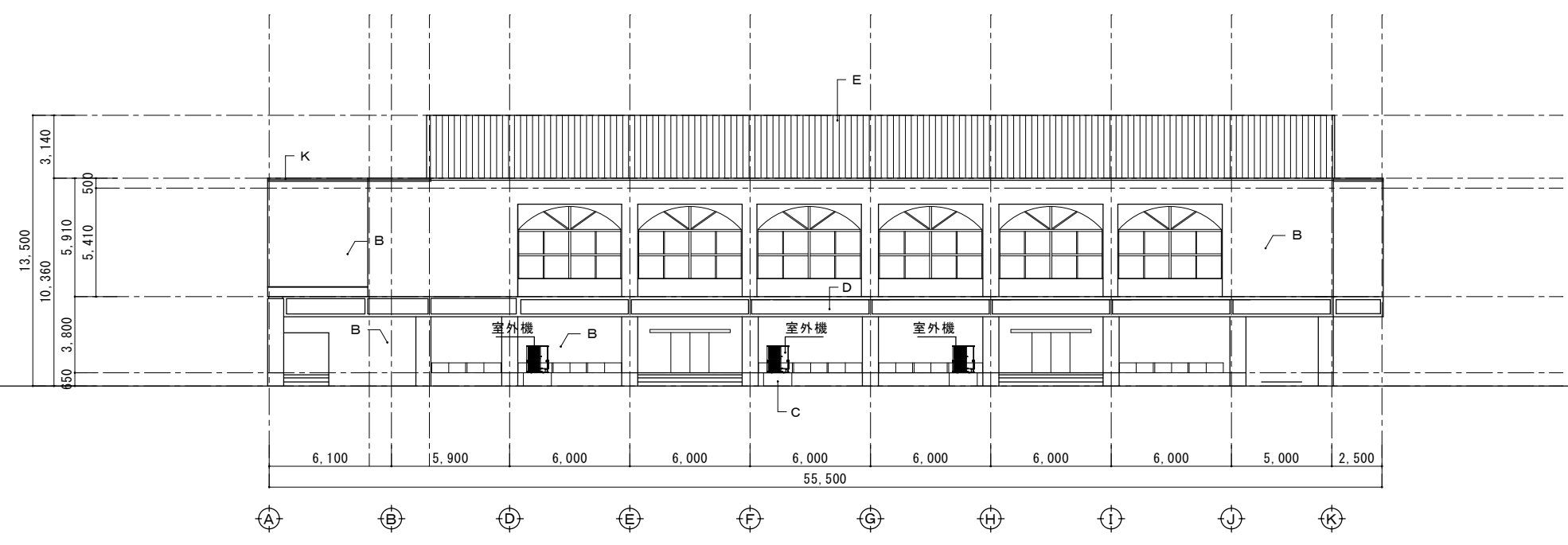


西側立面図 S=1:150

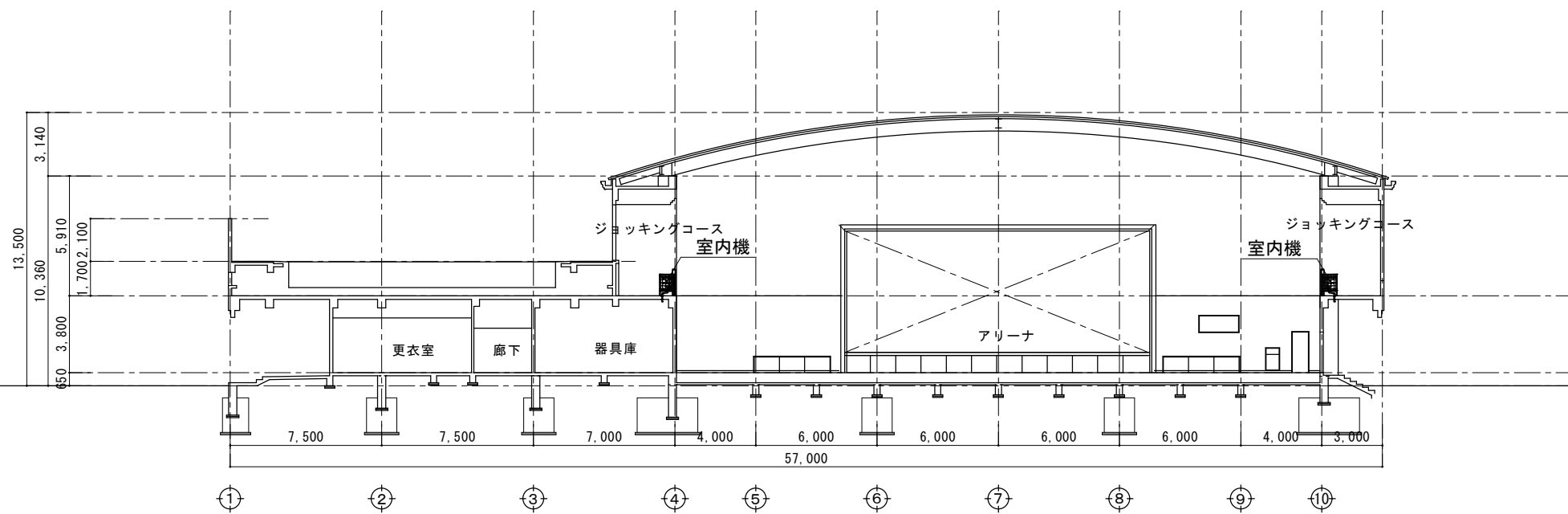
| 外部仕上表 外部仕上げは既存のままとする。 | | | |
|-----------------------|---|---|--------------|
| A | タイル 45×45 | G | ガラスブロック |
| B | 石目調タイル | H | ガラリ (アルミ) |
| C | コンクリート打放し | I | タイル 45×45 |
| D | コンクリート打放し ハツリ仕上げ | J | ペンキ仕上げ (V.P) |
| E | フッ素樹脂鋼板 瓦葺き ゴムアスファルト複合塗膜防水 (遮熱仕様) | K | アルミ笠木 |



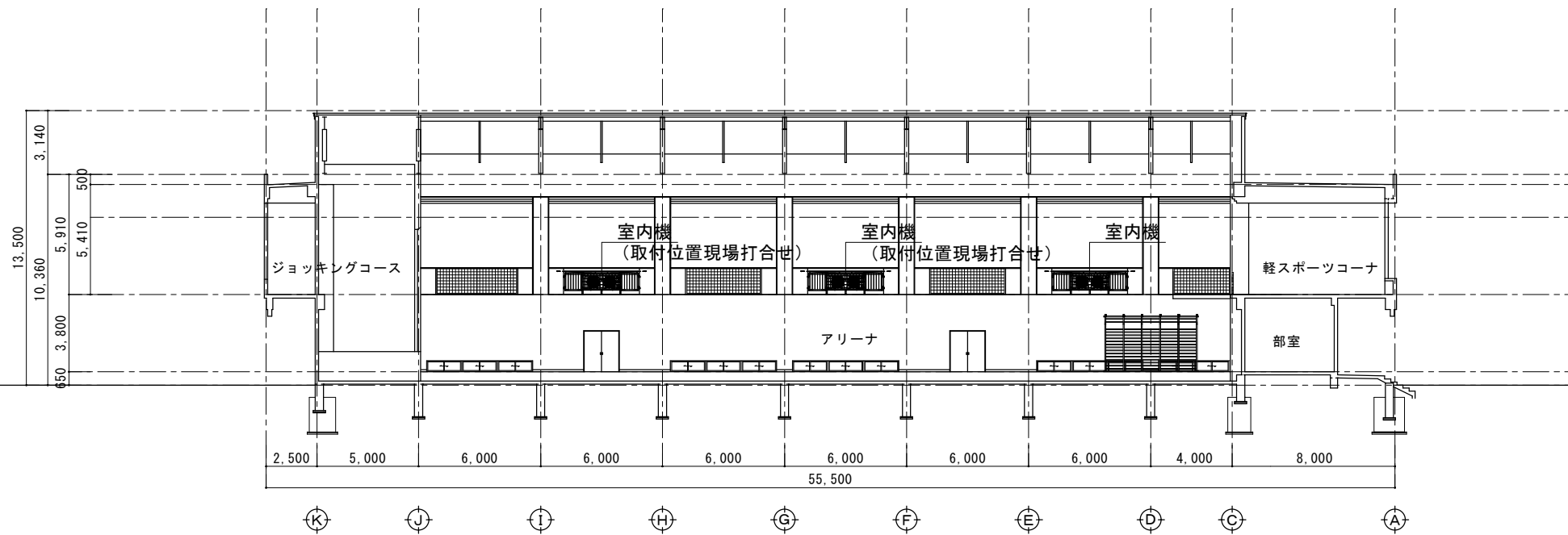
北側立面図 S=1:150



東側立面図 S=1:150



断面図 S=1:150



断面図 S=1:150

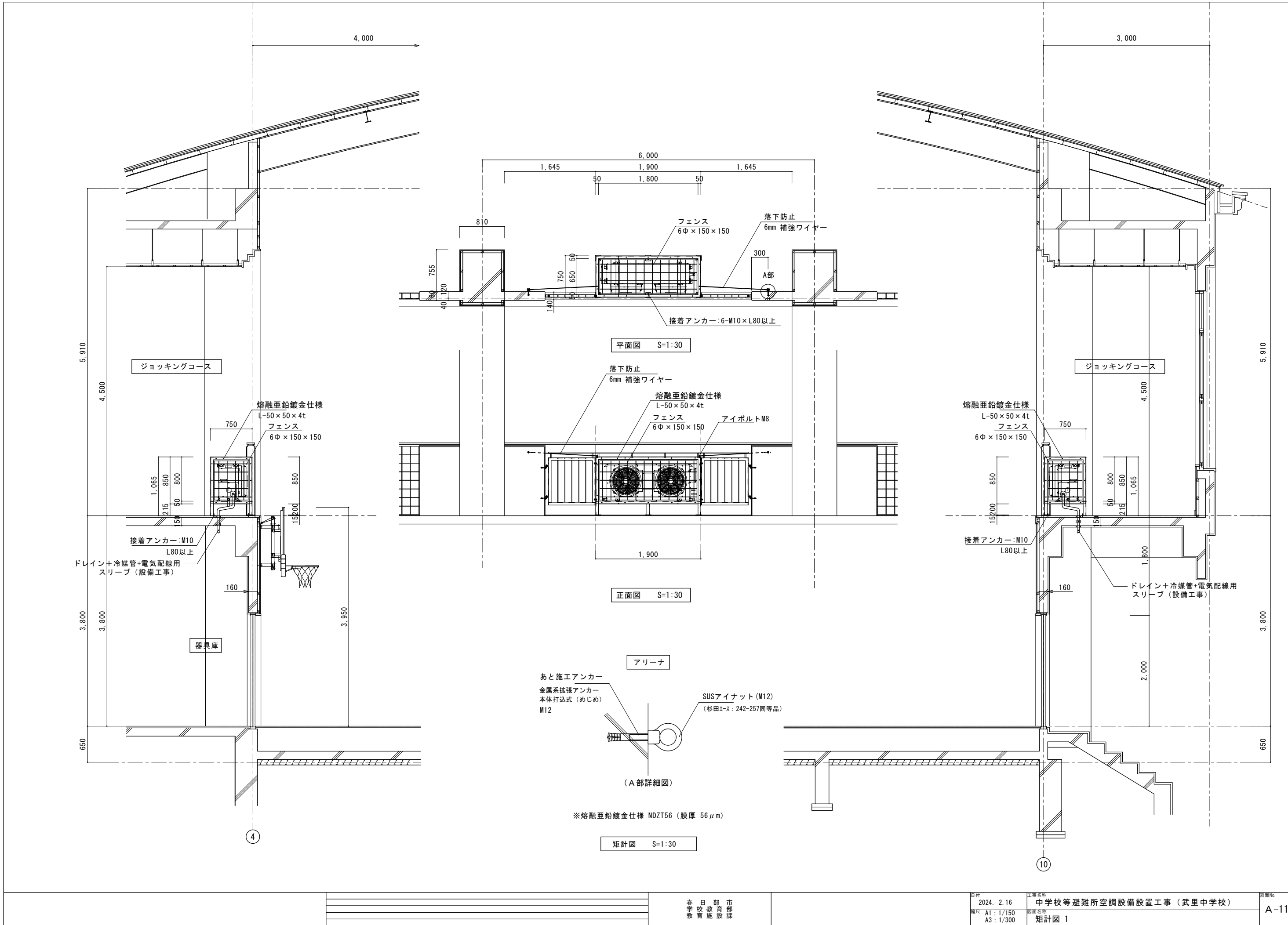
| |
|--|
| |
| |
| |

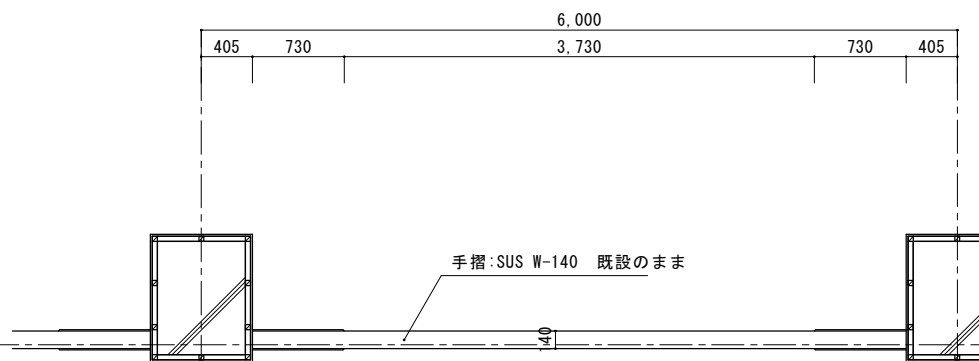
春日市
学校教育
施設課

日付
2024. 2. 16
縮尺
A1 : 1/150
A3 : 1/300

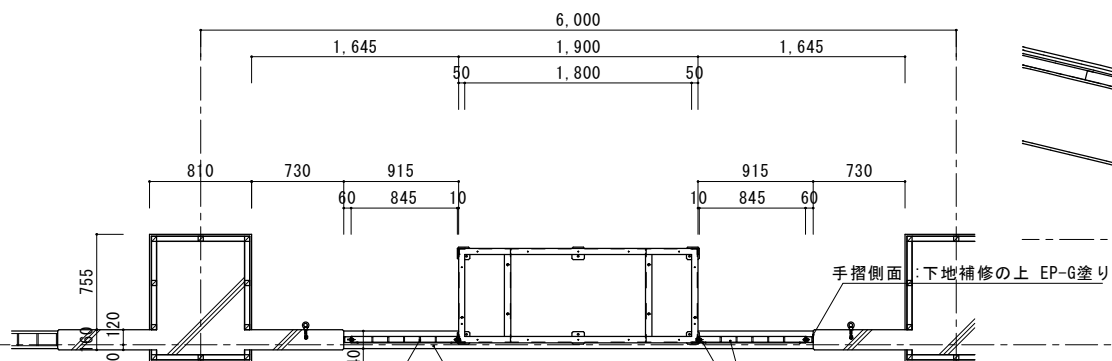
工事名称
中学校等避難所空調設備設置工事 (武里中学校)
図面名称
断面図

図面No.
A-10

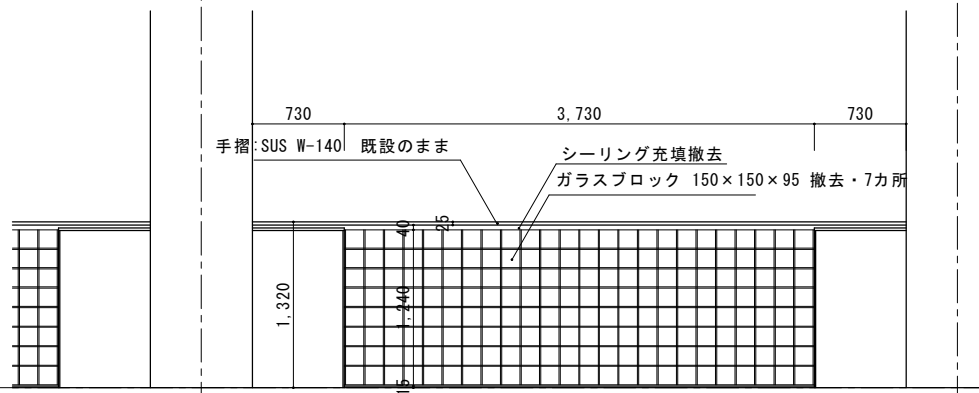




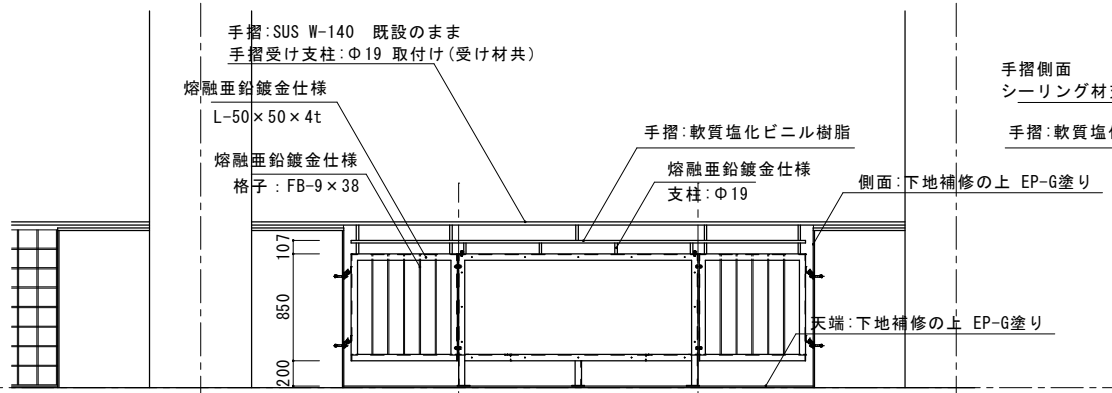
平面図 S=1:30



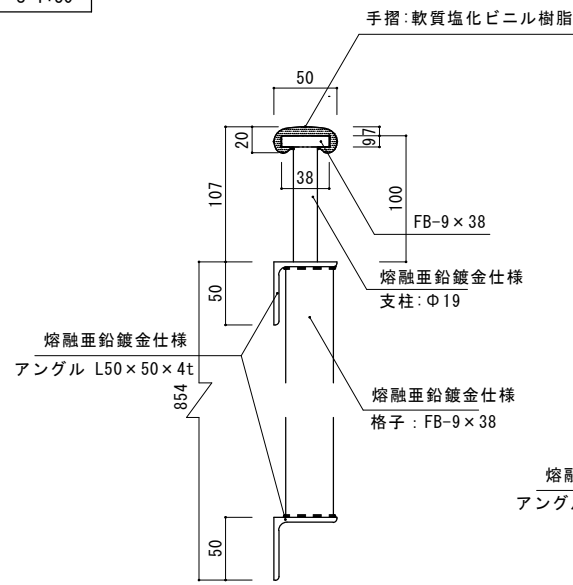
平面図 S=1:30



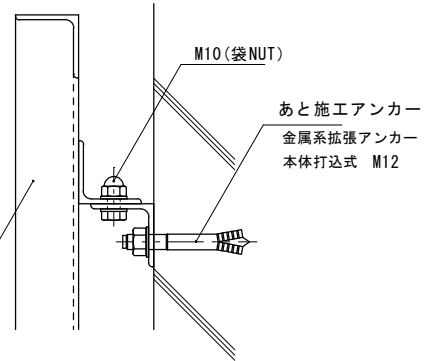
正面図 S=1:30



正面図 S=1:30

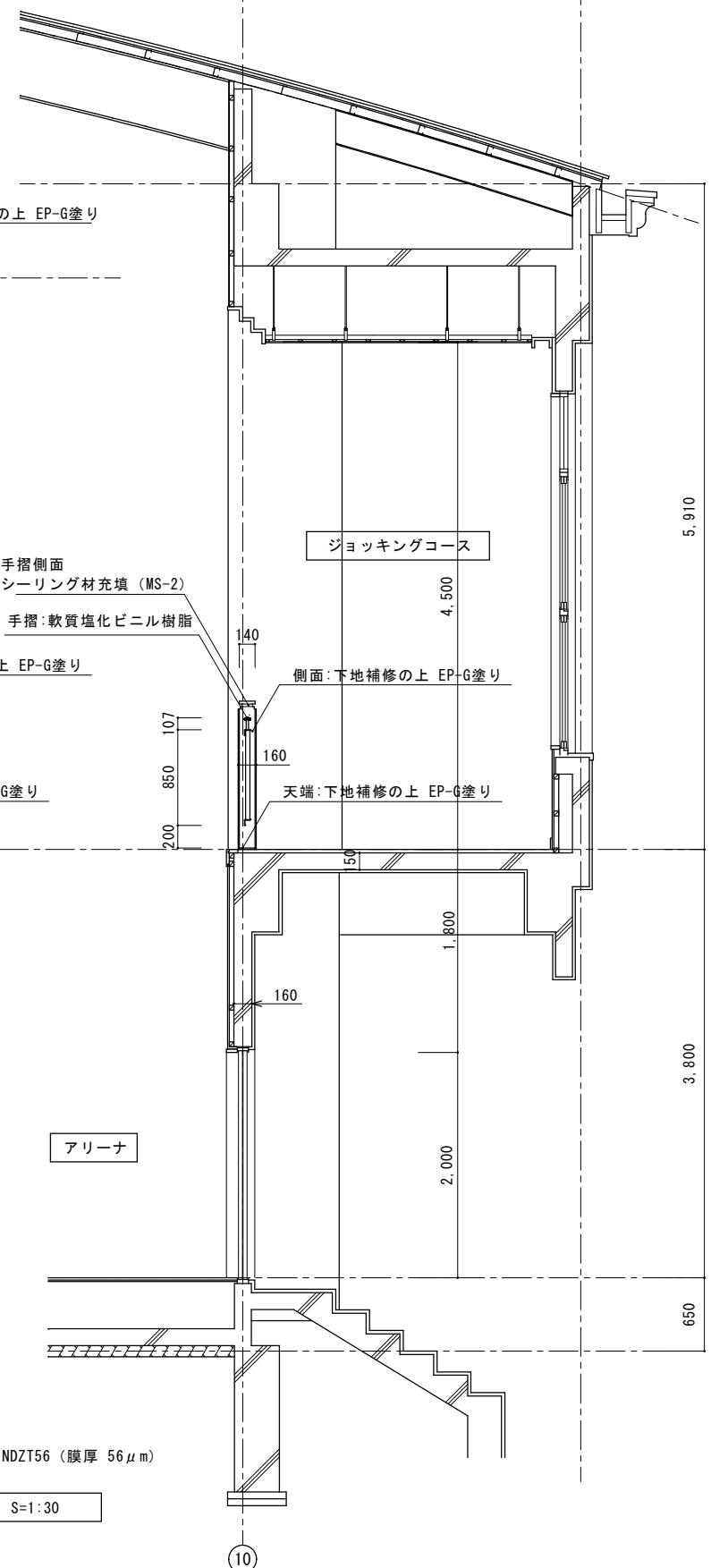


手摺部分詳細図 S=1:3



※熔融亜鉛鍍金仕様 NDZT56 (膜厚 56μm)

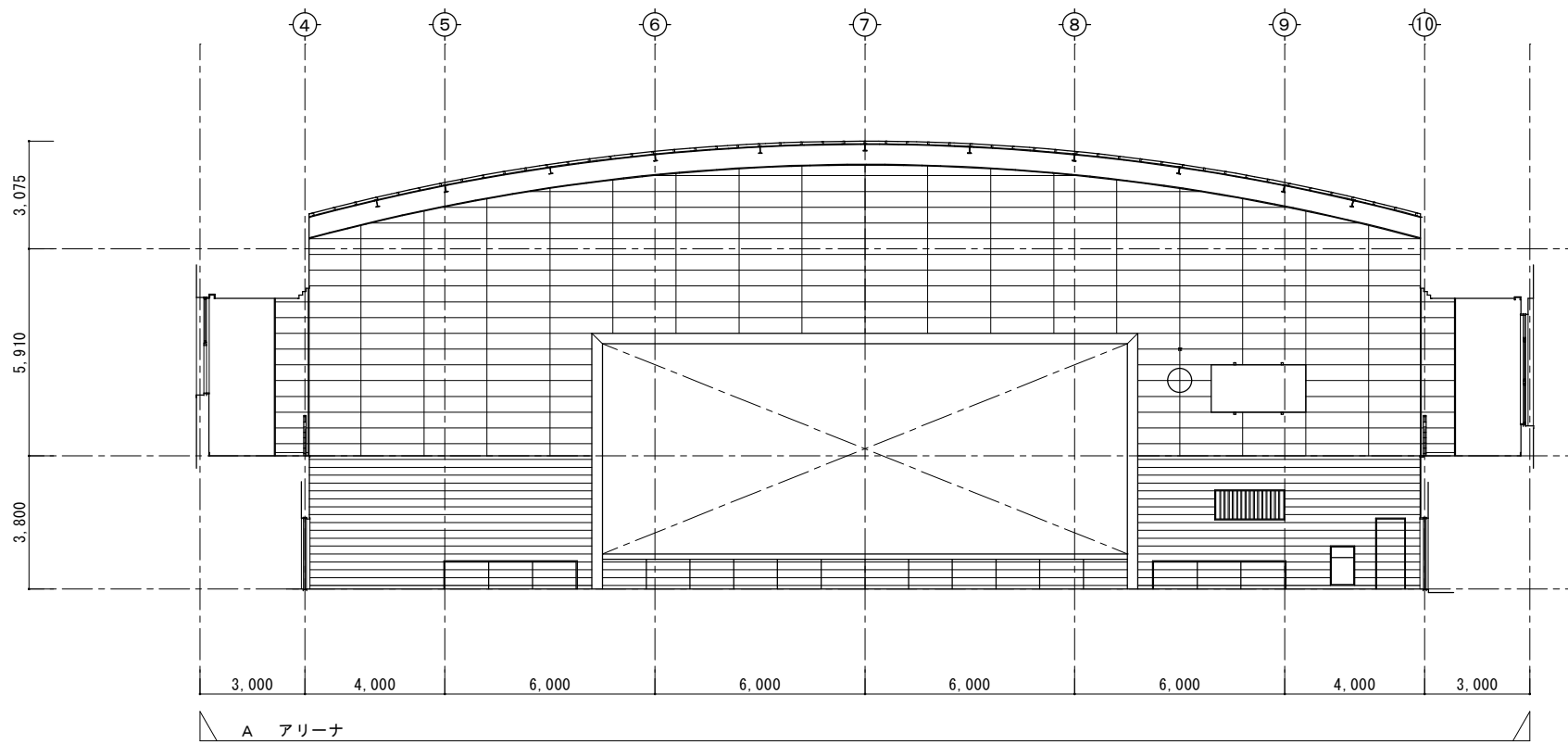
矩計図 S=1:30



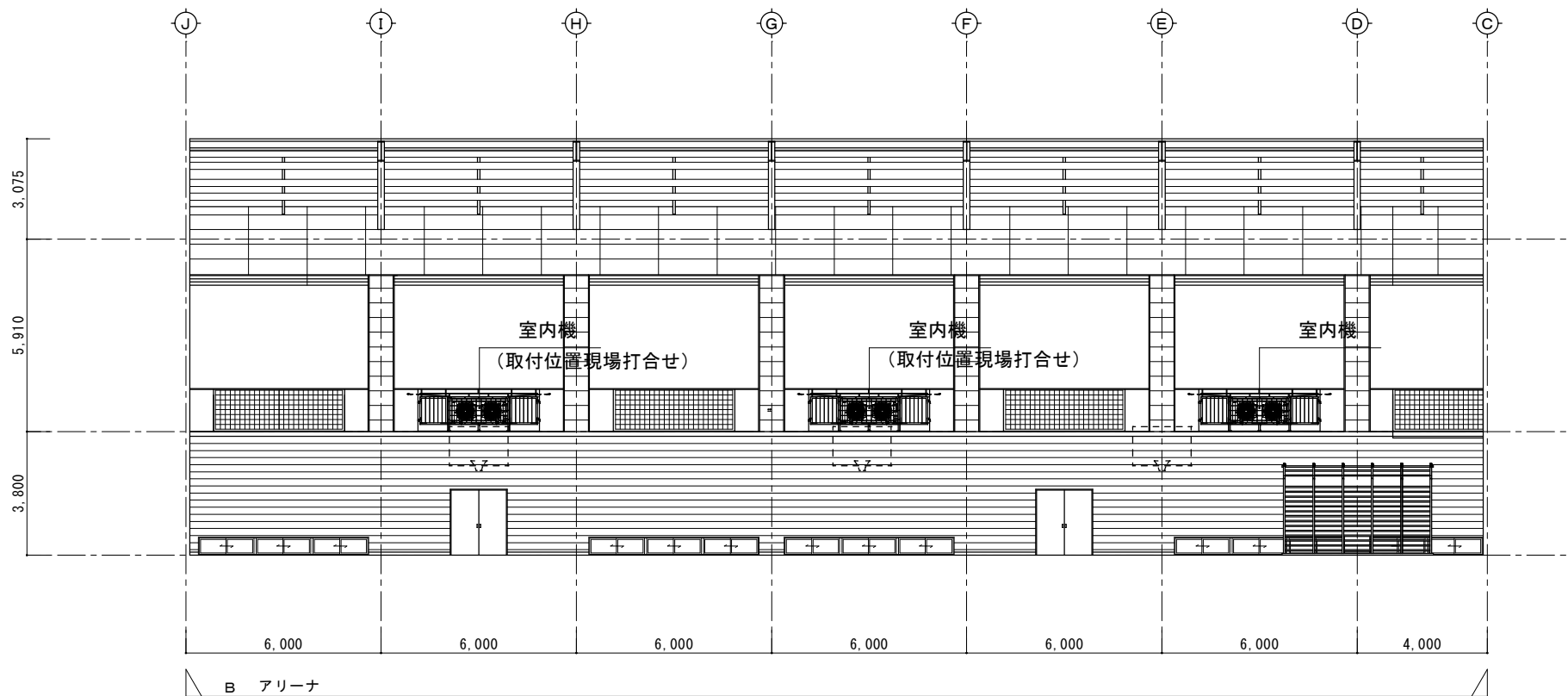
アリーナ

10

| | |
|----|-------------------------------|
| 室名 | アリーナ |
| 床 | カバ桜フローリング(7)18mm 樹脂塗装 |
| 巾木 | オーク H=100 OSV塗 |
| 腰壁 | ラワン縁甲板(7)15.0mm OSV塗 |
| 壁 | シナ合板(7)5.5mm OSV塗 |
| 天井 | グラスウール硬質板(7)15mm (ガラスクロス貼) |
| 備考 | |

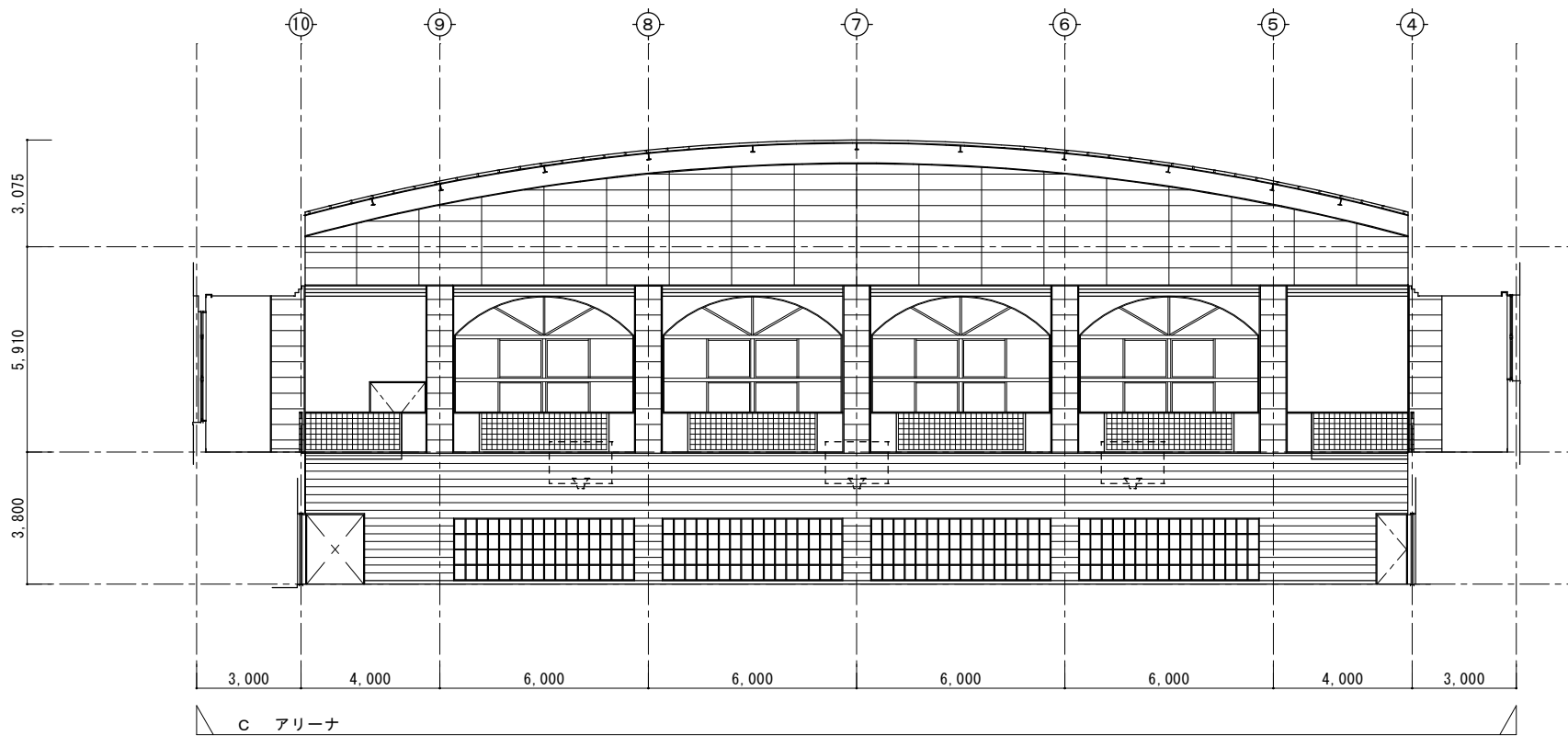


展開図 S=1:100



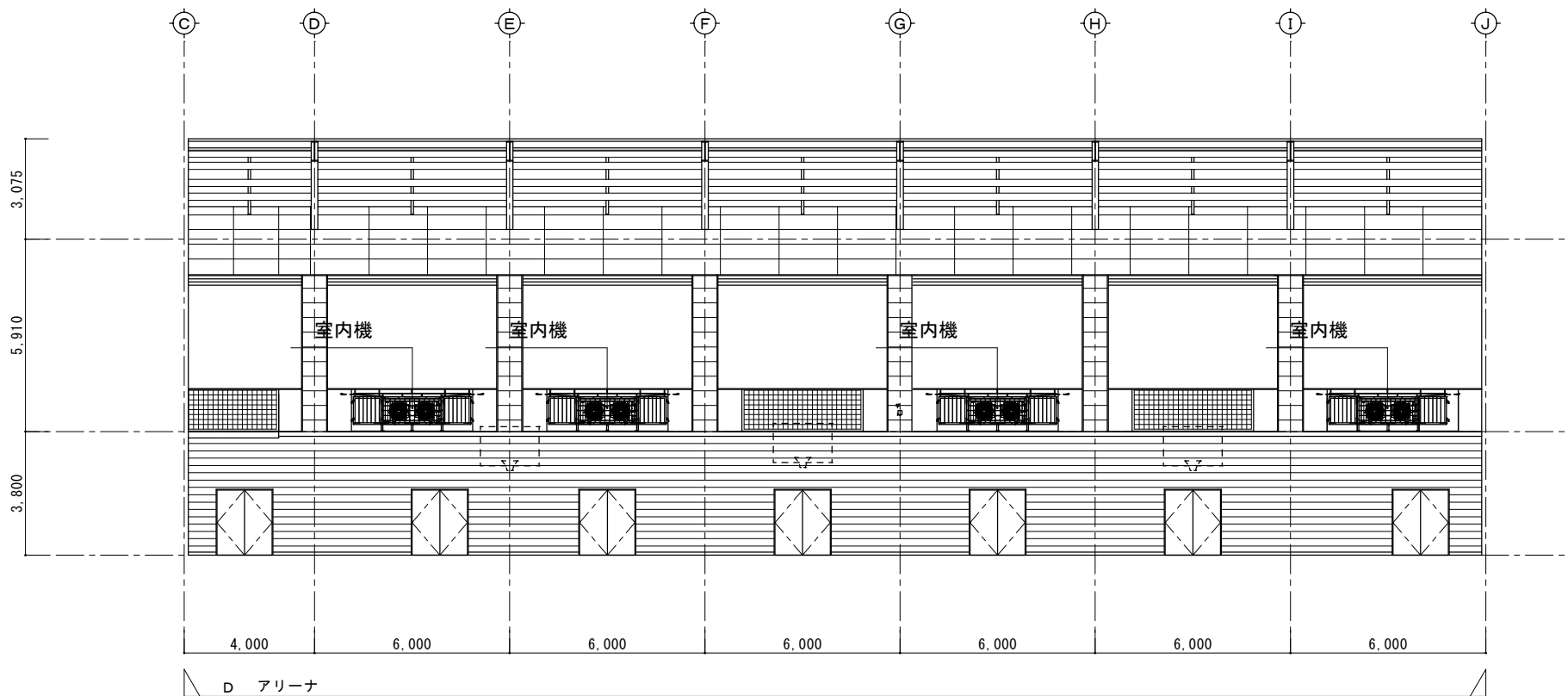
展開図 S=1:100

| | |
|----|-------------------------------|
| 室名 | アリーナ |
| 床 | カバ桜フローリング(7)18mm 樹脂塗装 |
| 巾木 | オーク H=100 OSV塗 |
| 腰壁 | ラワン縁甲板(7)15.0mm OSV塗 |
| 壁 | シナ合板(7)5.5mm OSV塗 |
| 天井 | グラスウール硬質板(7)15mm (ガラスクロス貼) |
| 備考 | |



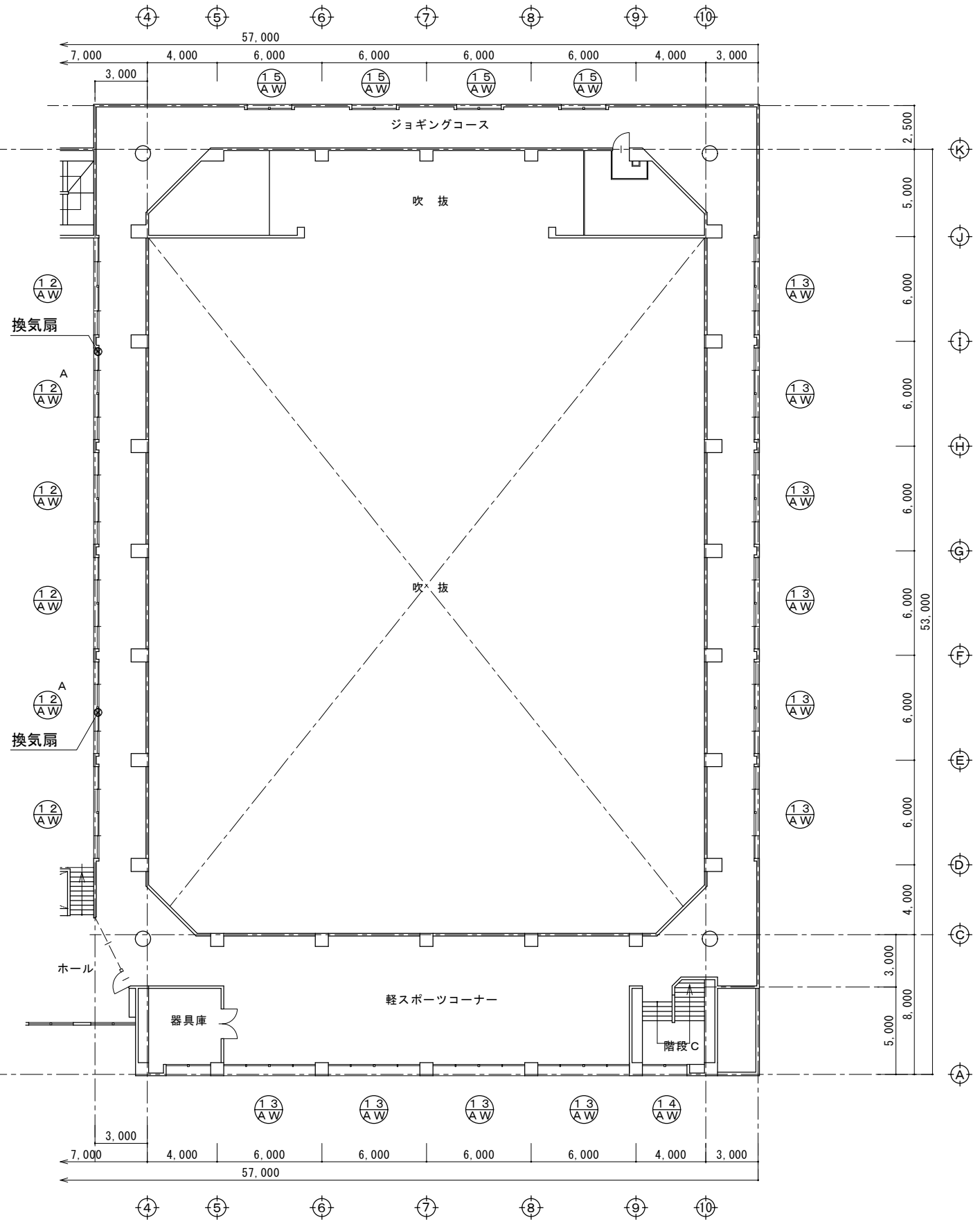
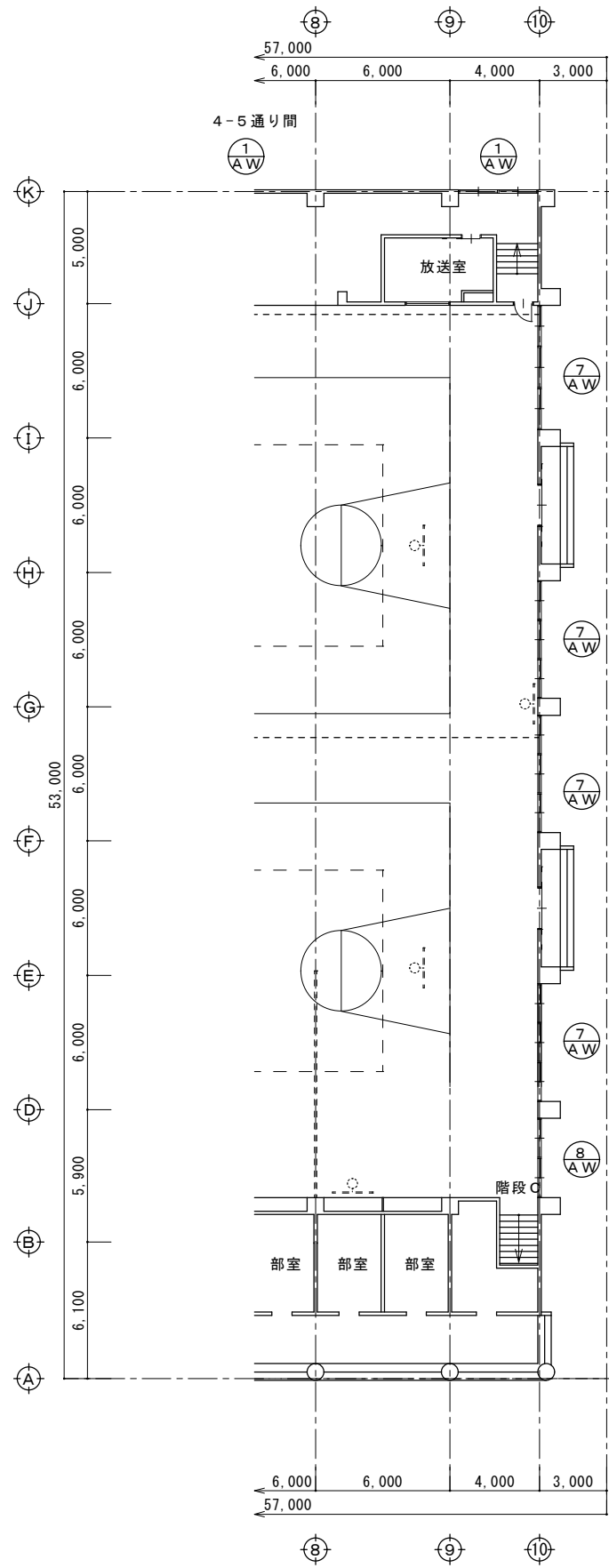
C アリーナ

展開図 S=1:100

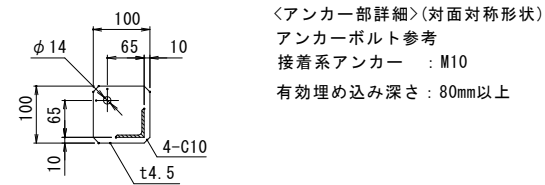
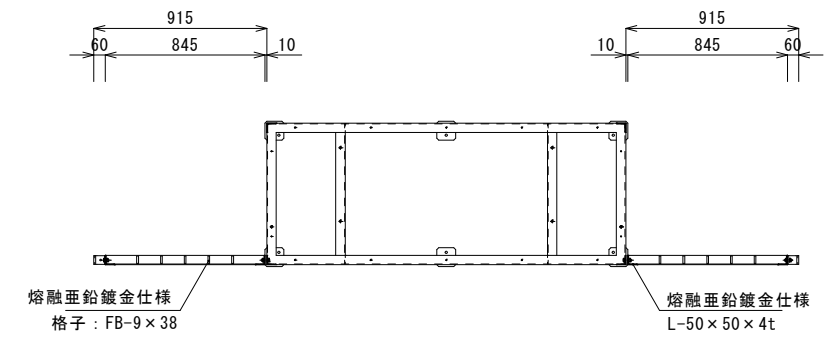
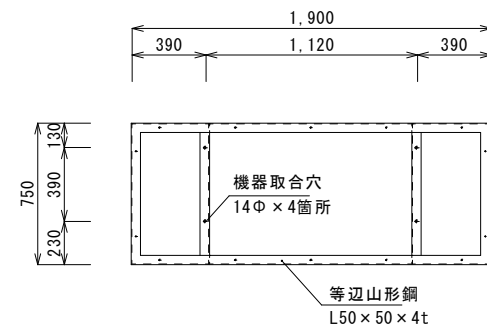
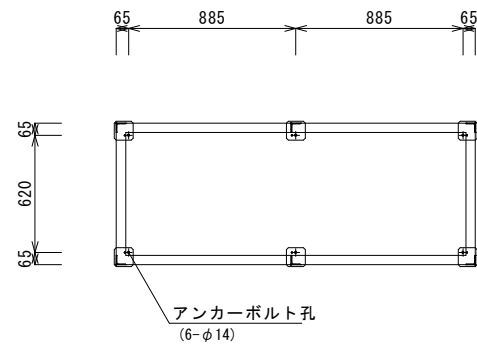


D アリーナ

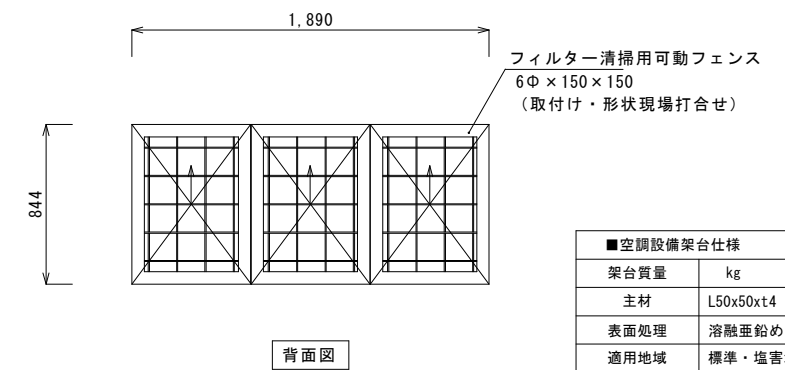
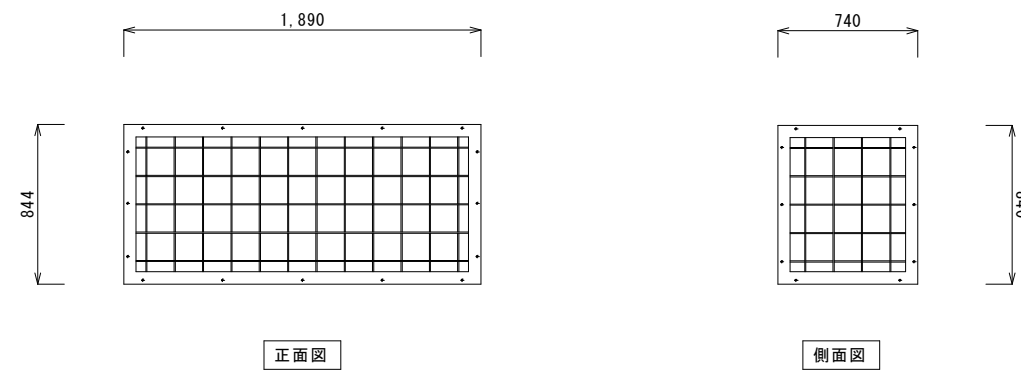
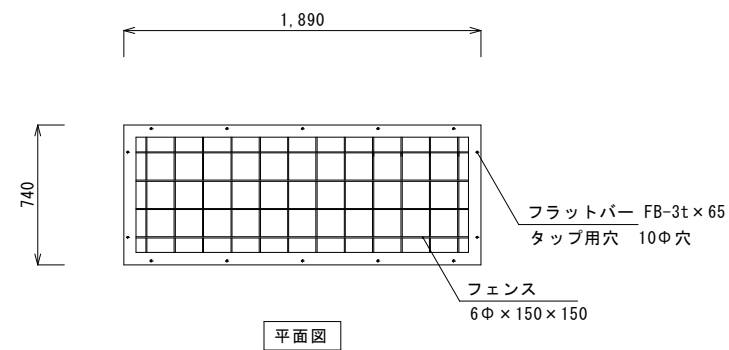
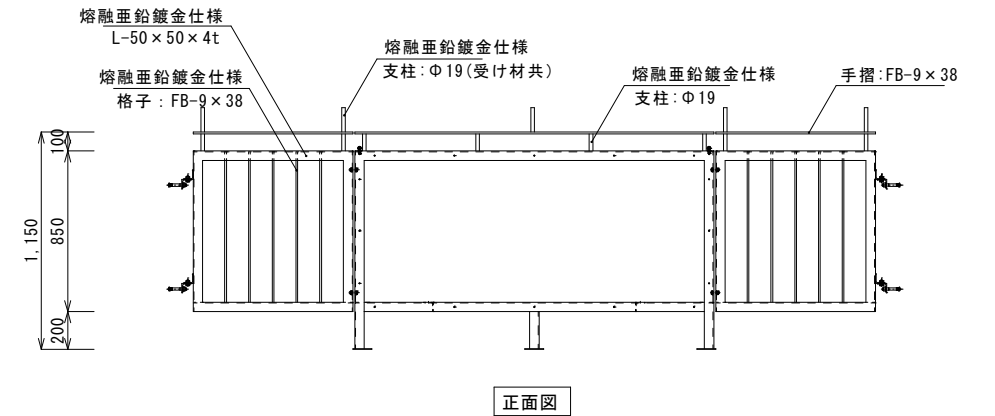
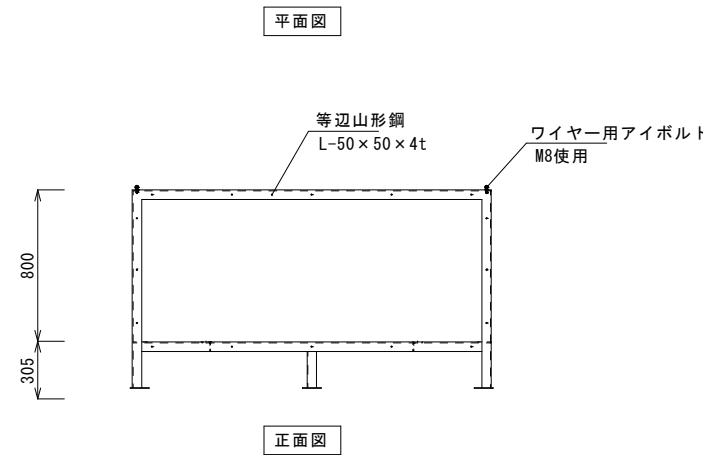
展開図 S=1:100



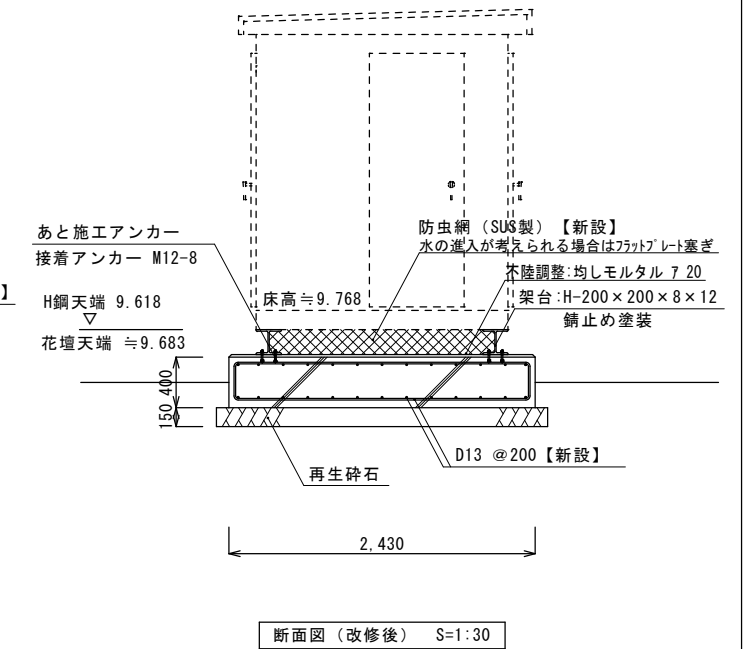
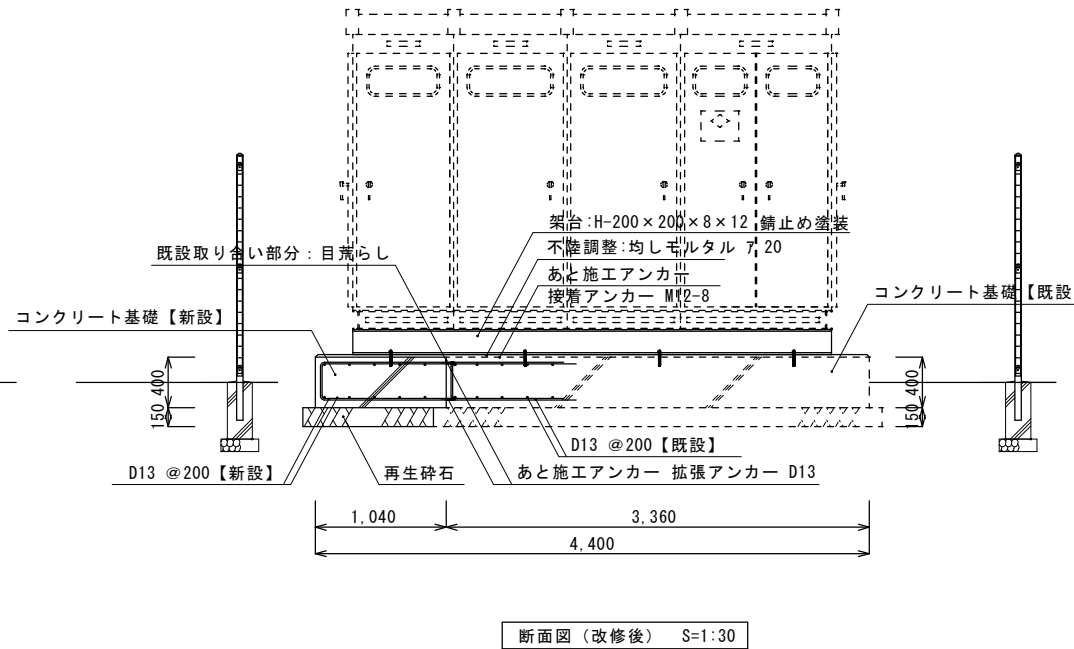
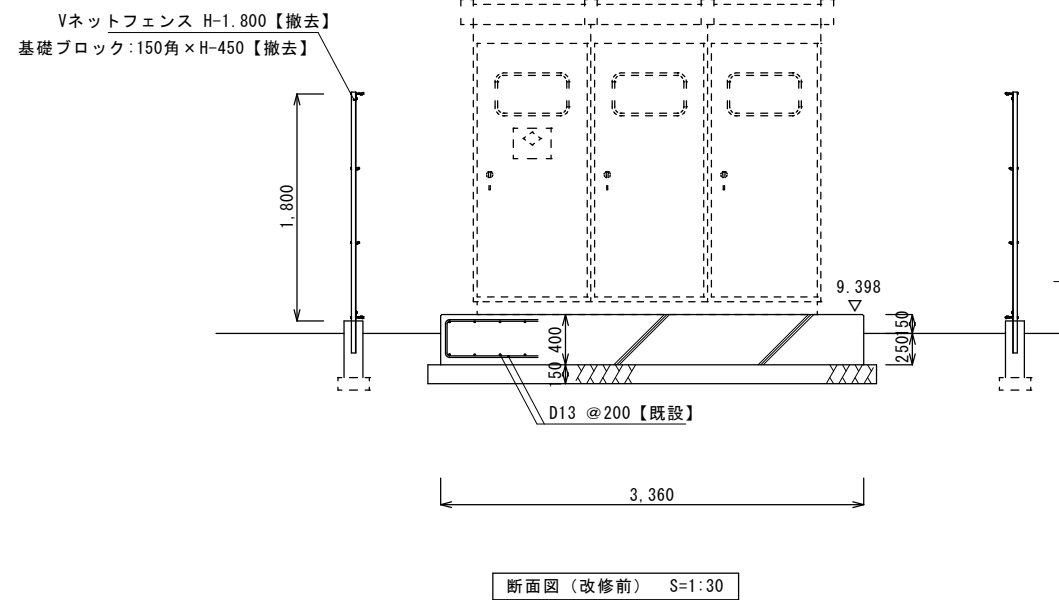
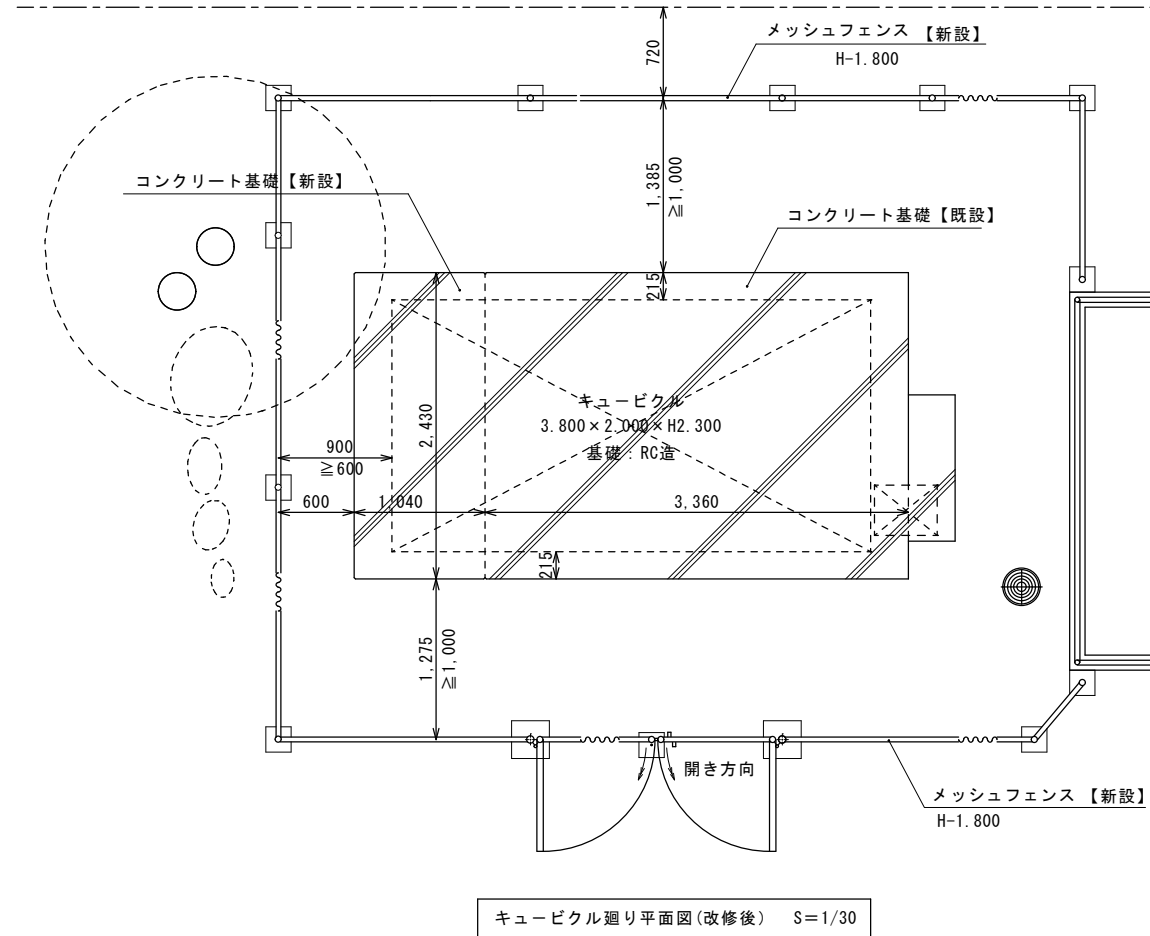
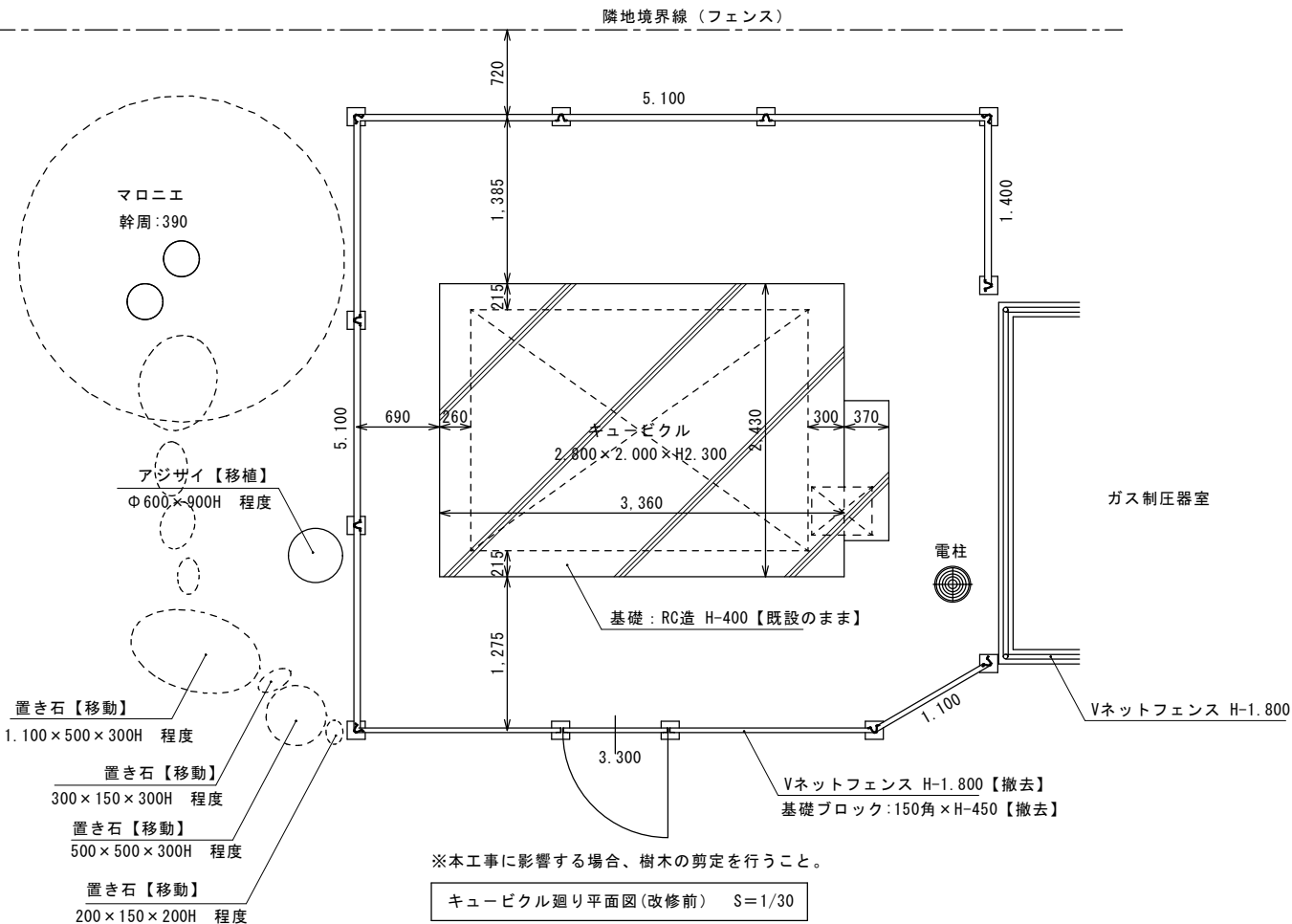
| | | | | |
|----------------|---|---|---|--|
| 記号・使用場所・数量 | ① AW ステージ裏 2カ所 | ⑦ AW ステージ 4カ所 | ⑧ AW ステージ 1カ所 | ① 2 AW ランニングコース 2カ所 |
| 姿 図 改 修 前 | | | | |
| 型 式 | 2連引違い窓 | 3連引違い窓 | 3連引違い窓 | |
| 見 込 | 70 | 70 | 70 | |
| 材 質・仕 様 | アルミ製 シルバー | アルミ製 シルバー | アルミ製 シルバー | |
| ガラス種類・ガラス押え | フロート板ガラス 7 5 | フロート板ガラス 7 5 | フロート板ガラス 7 5 | |
| 付 属 金 物 | 付属金物一式 | 付属金物一式 | 付属金物一式 | |
| 備 考 | | | | 仕様はAW-12に準じる。 |
| 記号・使用場所・数量 | ① AW ステージ裏 2カ所 | ⑦ AW ステージ 4カ所 | ⑧ AW ステージ 1カ所 | ① 2 AW ランニングコース 4カ所 |
| 姿 図 改 修 後 | 飛散防止フィルム内貼り 全厚 76μm (衝撃破壊対応ガラス飛散防止フィルム内貼り) (層間変位破壊対応ガラス飛散防止フィルム内貼り) (不燃認定 NM-2949-1) | 飛散防止フィルム内貼り 全厚 76μm (衝撃破壊対応ガラス飛散防止フィルム内貼り) (層間変位破壊対応ガラス飛散防止フィルム内貼り) (不燃認定 NM-2949-1) | 飛散防止フィルム内貼り 全厚 76μm (衝撃破壊対応ガラス飛散防止フィルム内貼り) (層間変位破壊対応ガラス飛散防止フィルム内貼り) (不燃認定 NM-2949-1) | ① 2 AW ランニングコース 飛散防止フィルム内貼り 全厚 76μm (衝撃破壊対応ガラス飛散防止フィルム内貼り) (層間変位破壊対応ガラス飛散防止フィルム内貼り) (不燃認定 NM-2949-1) ① 3 AW ランニングコース 飛散防止フィルム内貼り 全厚 76μm (衝撃破壊対応ガラス飛散防止フィルム内貼り) (層間変位破壊対応ガラス飛散防止フィルム内貼り) (不燃認定 NM-2949-1) ① 4 AW ランニングコース 飛散防止フィルム内貼り 全厚 76μm (衝撃破壊対応ガラス飛散防止フィルム内貼り) (層間変位破壊対応ガラス飛散防止フィルム内貼り) (不燃認定 NM-2949-1) ① 5 AW ランニングコース 飛散防止フィルム内貼り 全厚 76μm (衝撃破壊対応ガラス飛散防止フィルム内貼り) (層間変位破壊対応ガラス飛散防止フィルム内貼り) (不燃認定 NM-2949-1) |
| 型 式 | | | | |
| 見 込 | | | | |
| 材 質・仕 様 | | | | |
| 仕 上 | | | | |
| ガラス種類・ガラス押え | | | | |
| 付 属 金 物 | | | | |
| 備 考 | | | | |
| 記号・使用場所・数量 | ① 2 AW ランニングコース 4カ所 | ① 3 AW ランニングコース 10カ所 | ① 4 AW ランニングコース 1カ所 | ① 5 AW ランニングコース 4カ所 |
| 姿 図 改 修 前 | | | | |
| 型 式 | 2段・2連引違い窓 | 2段・2連片引き窓・上部Fix付 | 2段・2連片引き窓・上部Fix付 | 2段・2連片引き窓・上部Fix付 |
| 見 込 | 70 | 70 | 70 | 70 |
| 材 質・仕 様 | アルミ製 シルバー | アルミ製 シルバー | アルミ製 シルバー | アルミ製 シルバー |
| ガラス種類・ガラス押え | 網入り磨きガラス 7 6.8 | フロート板ガラス 7 5・網入り磨きガラス 7 6.8 | フロート板ガラス 7 5・網入り磨きガラス 7 6.8 | フロート板ガラス 7 5・網入り磨きガラス 7 6.8 |
| 付 属 金 物 | 付属金物一式 | | | |
| 備 考 | | | | |
| 記号・使用場所・数量 | ① 2 AW ランニングコース 6カ所 | ① 3 AW ランニングコース 10カ所 | ① 4 AW ランニングコース 1カ所 | ① 5 AW ランニングコース 4カ所 |
| 姿 図 改 修 後 | 飛散防止フィルム内貼り 全厚 76μm (衝撃破壊対応ガラス飛散防止フィルム内貼り) (層間変位破壊対応ガラス飛散防止フィルム内貼り) (不燃認定 NM-2949-1) | 飛散防止フィルム内貼り 全厚 76μm (衝撃破壊対応ガラス飛散防止フィルム内貼り) (層間変位破壊対応ガラス飛散防止フィルム内貼り) (不燃認定 NM-2949-1) | 飛散防止フィルム内貼り 全厚 76μm (衝撃破壊対応ガラス飛散防止フィルム内貼り) (層間変位破壊対応ガラス飛散防止フィルム内貼り) (不燃認定 NM-2949-1) | 飛散防止フィルム内貼り 全厚 76μm (衝撃破壊対応ガラス飛散防止フィルム内貼り) (層間変位破壊対応ガラス飛散防止フィルム内貼り) (不燃認定 NM-2949-1) |
| 型 式 | | | | |
| 見 込 | | | | |
| 材 質・仕 様 | | | | |
| 仕 上 | | | | |
| ガラス種類・ガラス押え・金物 | | | | |



アンカー寸法図 S=1/20



| ■空調設備架台仕様 | |
|-----------|----------------------------------|
| 架台質量 | kg |
| 主材 | L50x50x4t SS400 |
| 表面処理 | 融融亜鉛めっき 2種・HDZ156 |
| 適用地域 | 標準・塩害地域 |
| 耐震基準 | 2.0 G |
| 機器固定ボルト | 融融亜鉛めっき M10x40L (平Wx2, NTx2付) 4組 |
| <備考> | 架台の据付は底面全体で水平に設置 |



※あと施工アンカー

接着系アンカー カプセル型 有機系 エポキシ系 M12

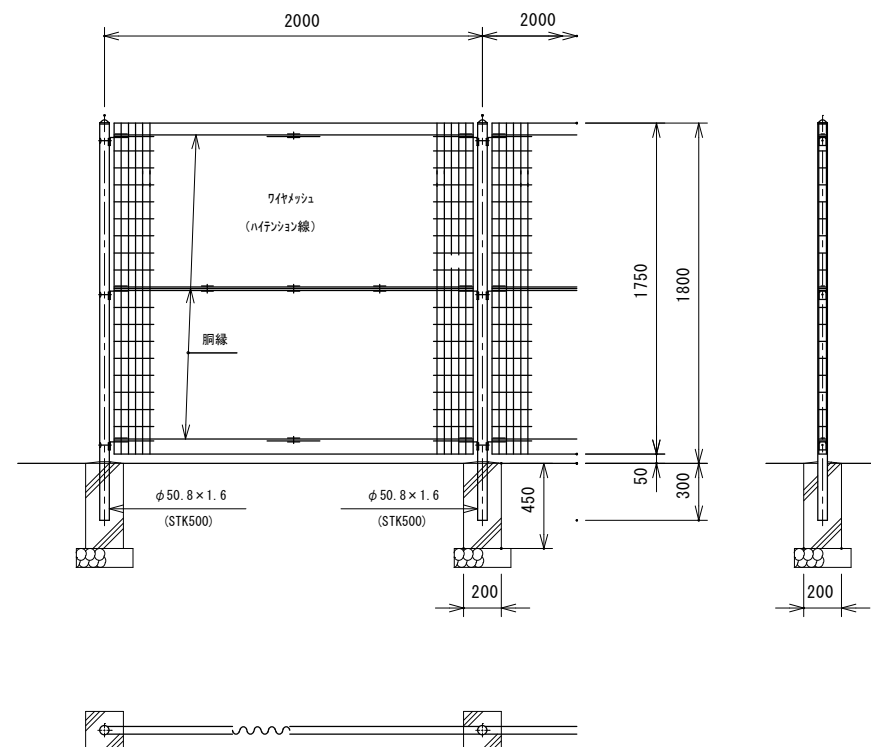
金属拡張アンカー 打込方式 拡張部打込型 本体打込式 D13

施工時に取付けアンカーボルトが設計耐力以上であることを測定し、報告すること

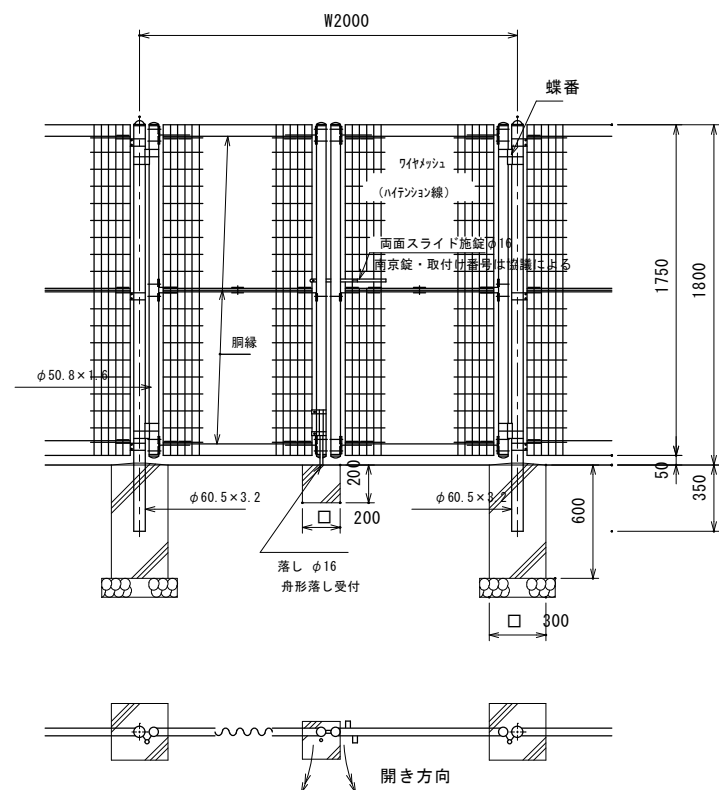
※特記なき限り 基礎コンクリート $F_c=21N/mm^2$ 、スラブ $F_c=18cm$

全ての角を面取りすること。打継ぎ部には誘発目地を設けること。

AR-A1800-MS

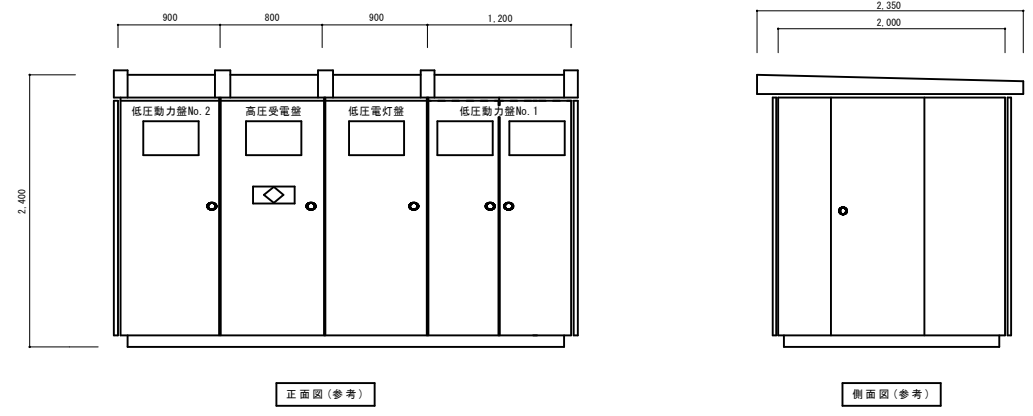


AR両開き門扉 H1800-MS×W2000



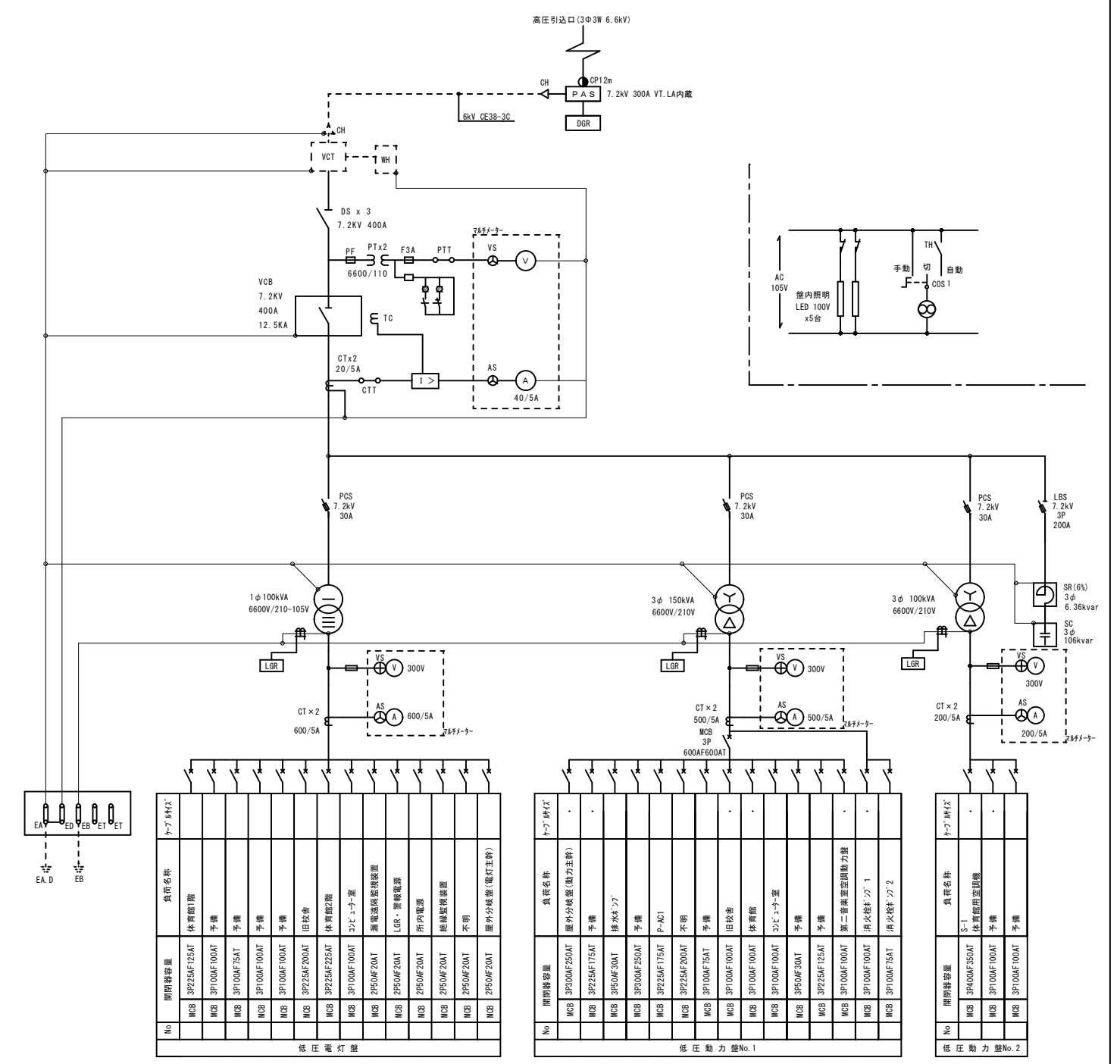
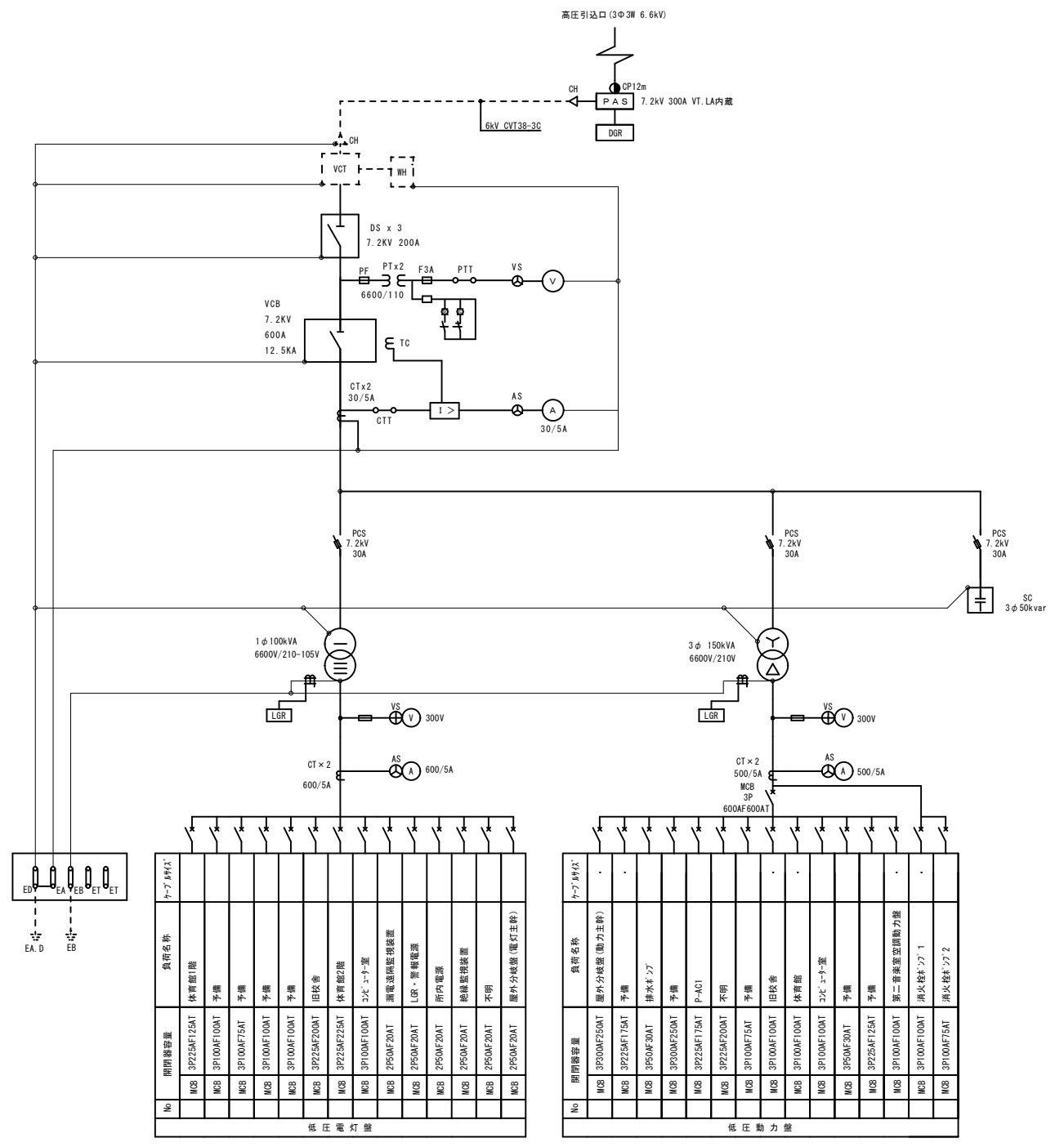
改修前

改修後

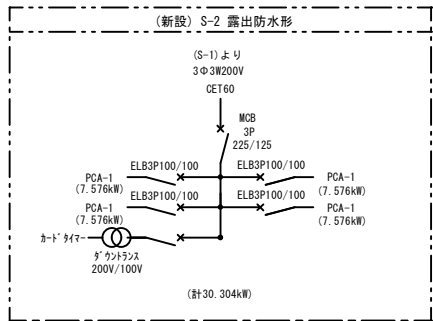
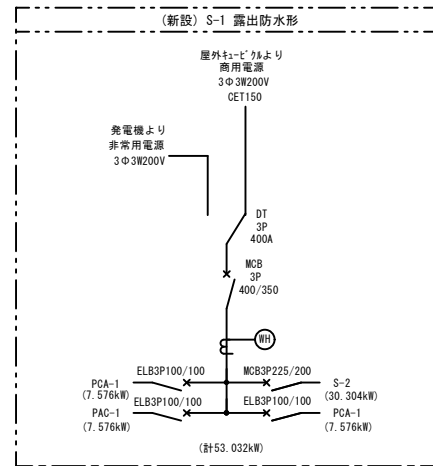


正面図(参考)

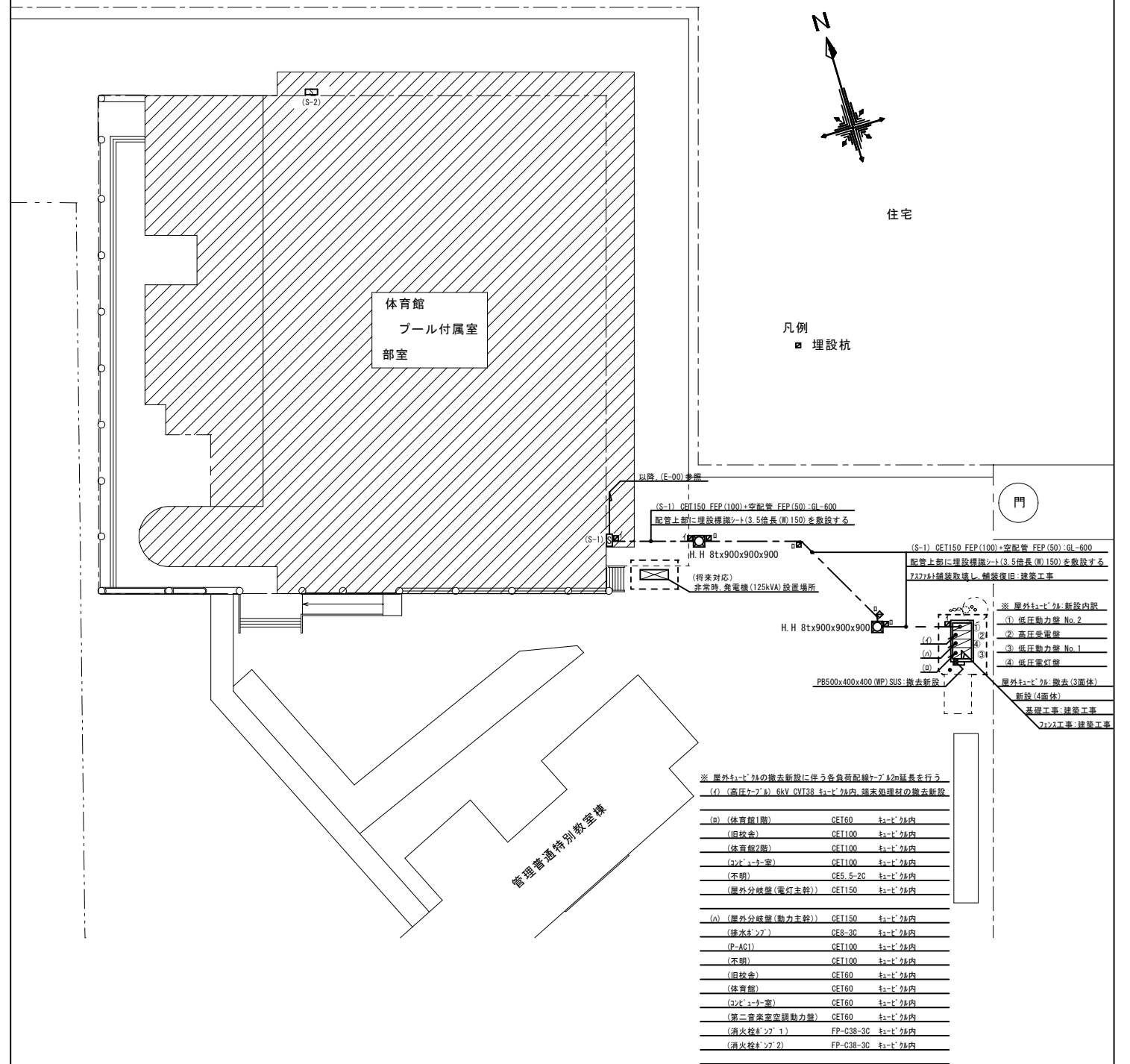
側面図(参考)



(新設) 分電盤結線図



幹線設備配置図



※ 屋外ケーブルの撤去新設に伴う各負荷配線への20m延長を行う
 (4) (高圧ケーブル) 6kV CVT38 ケーブル内、継ぎ処理の撤去新設

| | | |
|-------------------|-----------|-------|
| (a) (体育館1階) | CET60 | ケーブル内 |
| (旧校舎) | CET100 | ケーブル内 |
| (体育館2階) | CET100 | ケーブル内 |
| (コンピュータ室) | CET100 | ケーブル内 |
| (不明) | CES-5-2C | ケーブル内 |
| (屋外分岐盤(電灯主幹)) | CET150 | ケーブル内 |
| (a) (屋外分岐盤(動力主幹)) | CET150 | ケーブル内 |
| (排水ポンプ) | GE3-3C | ケーブル内 |
| (P-AG1) | CET100 | ケーブル内 |
| (不明) | CET100 | ケーブル内 |
| (旧校舎) | CET60 | ケーブル内 |
| (体育館) | CET60 | ケーブル内 |
| (コンピュータ室) | CET60 | ケーブル内 |
| (第二音楽室空調動力盤) | CET60 | ケーブル内 |
| (消火栓ポンプ1) | FP-C38-3C | ケーブル内 |
| (消火栓ポンプ2) | FP-C38-3C | ケーブル内 |

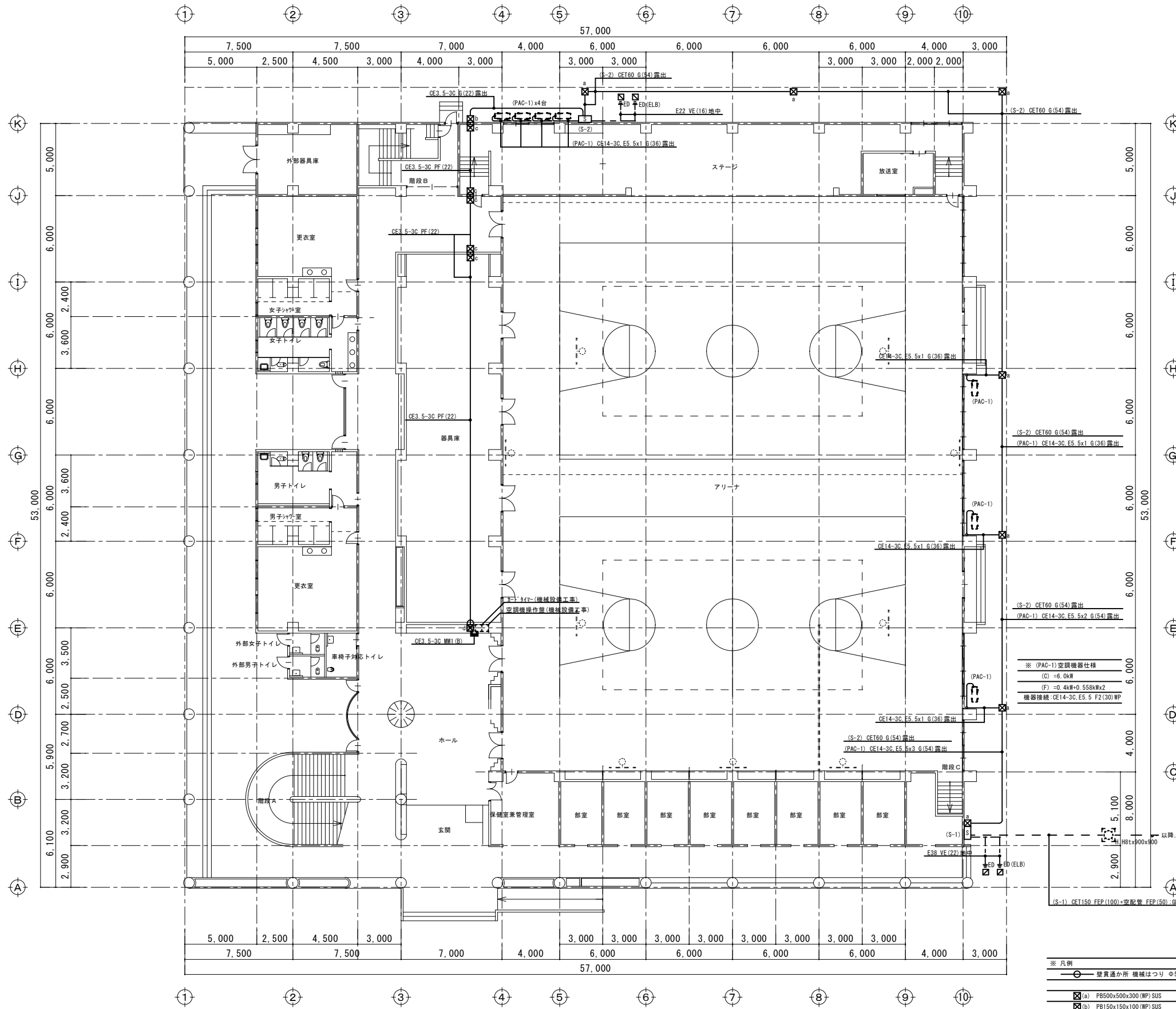
※ 屋外ケーブル新設内訳
 (1) 低圧動力線 No.2
 (2) 高圧動力線 No.1
 (3) 低圧動力線 No.1
 (4) 低圧電灯線
 新設(4箇所)
 撤去(3箇所)
 基礎工事・建築工事
 2/22工事・建築工事

配置図 S=1:300

- 凡例
- ▨ 工事対象建物を示す
 - 既設建物を示す



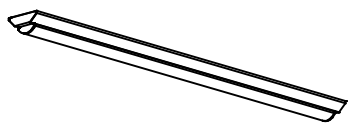

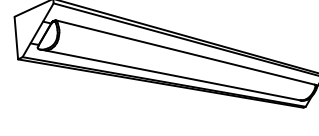
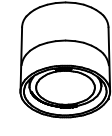

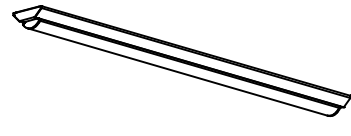
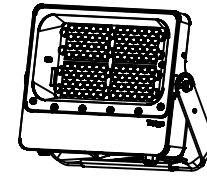
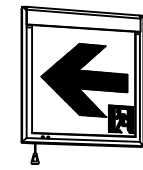
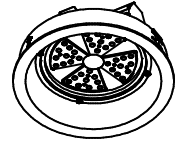

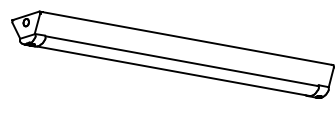
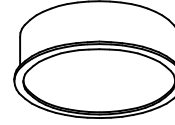

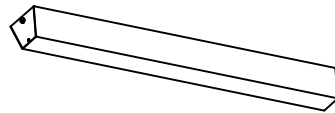
※ (PAC-1)空調機仕様
 (C) =6.0kW
 (F) =0.4kW+0.558kW×2
 機器接続:CE14-3C.E5.5 F2(30)WP

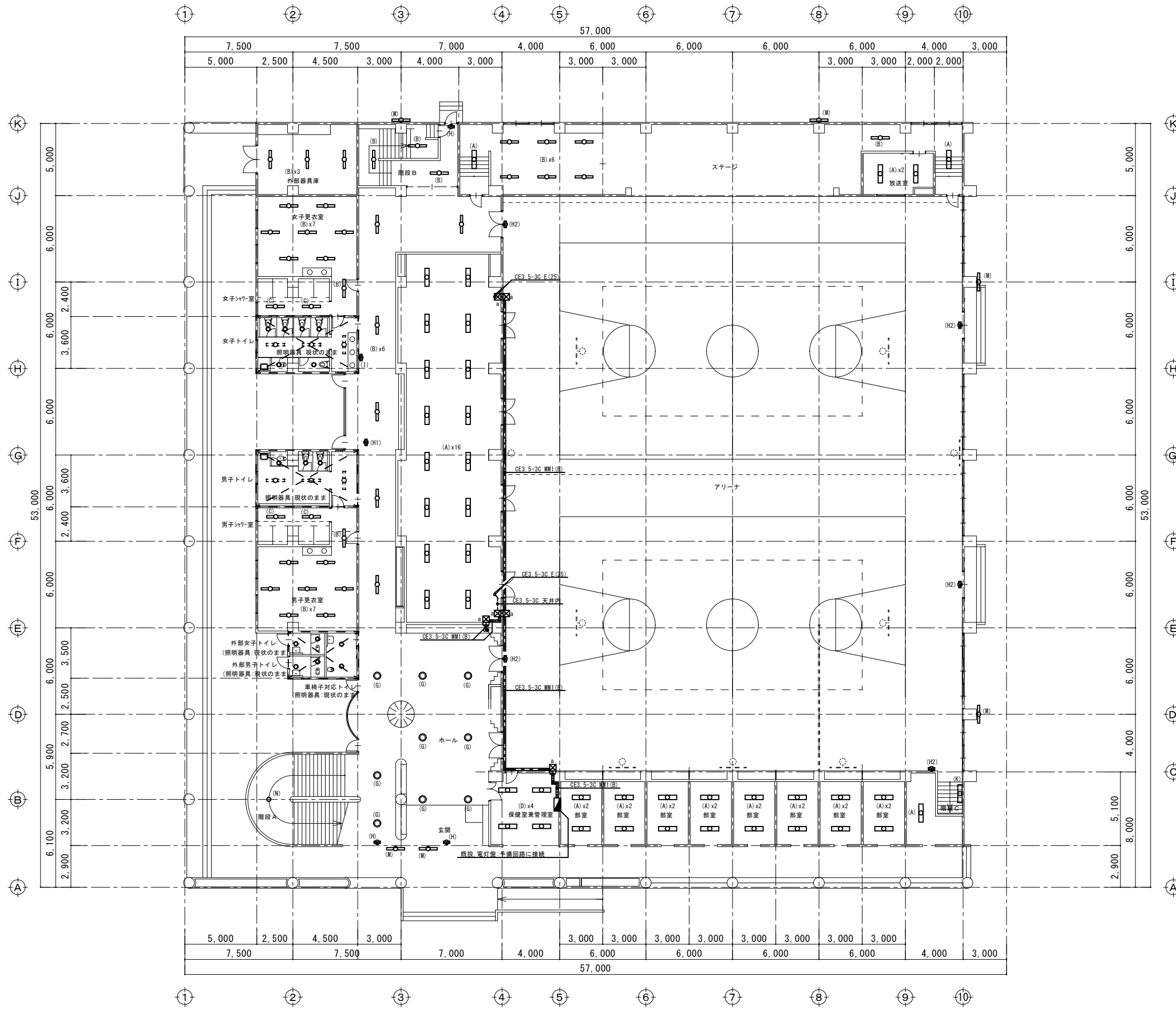


1階平面図 S=1:150

※ (PAC-1)空調機仕様
 (C) =6.0kW
 (F) =0.4kW+0.558kW×2
 機器接続:CE14-3C.E5.5 F2(30)WP

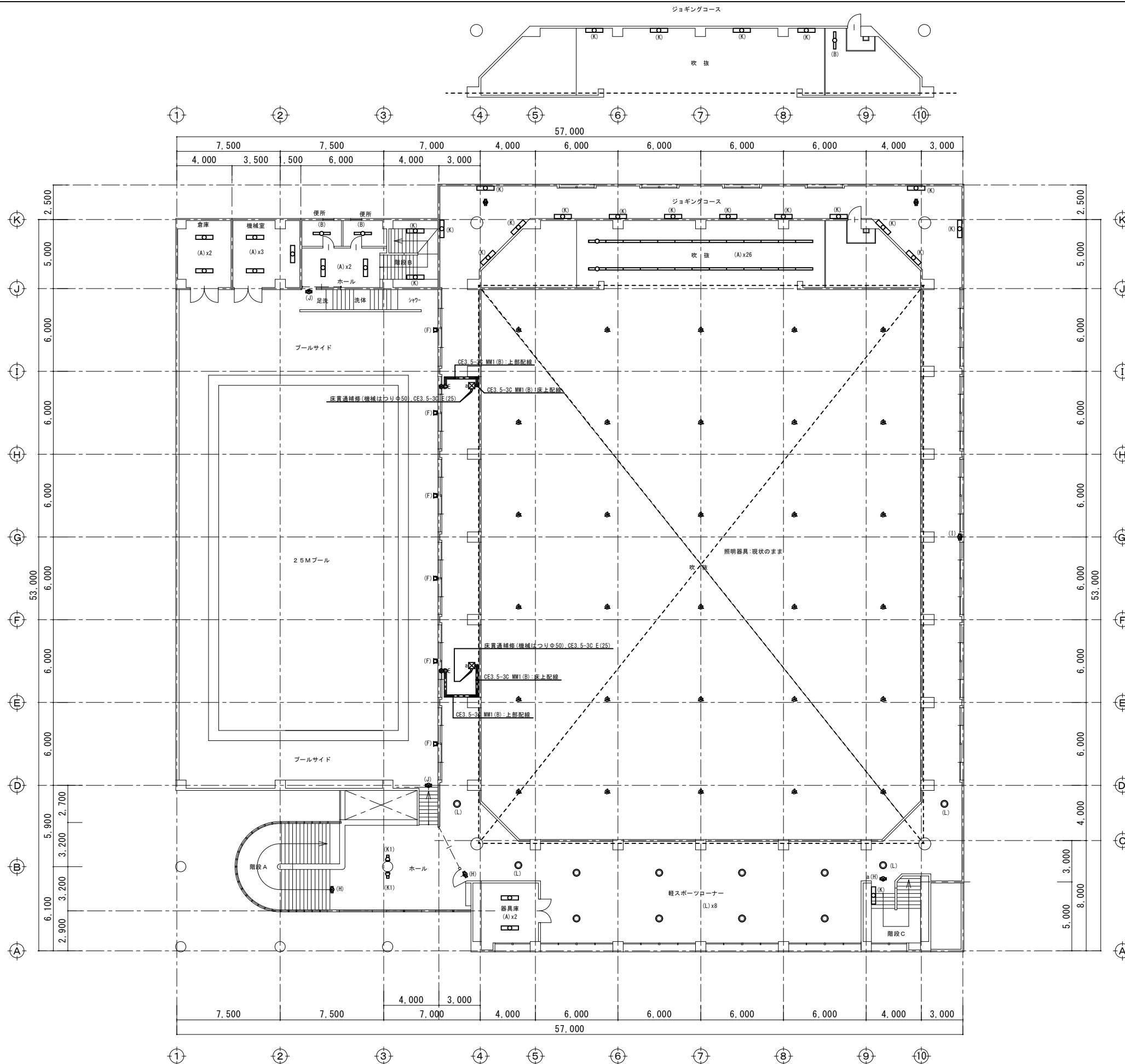
- ※ 凡例
- 壁貫通か所 機械はつり φ50
 - ☒ (a) PB500x500x300(WP)SUS
 - ☒ (b) PB150x150x100(WP)SUS
 - ☒ (c) PB150x150x100
 - ☒ (d) PB150x150x100 塗装者

| (新設) 照明器具姿図 | | | | | | | | | |
|---|---------------------|---|-----------------------|---|---------------------------|---|------------------------|--|------------------|
| A | (LED) 6,900lm 43.0W | D | (LED) 4,900lm 32.5W | H | (LED) 避難口誘導灯B級形 片面 | K | (LED) 4,000lm 20.4W | N | (LED) 580lm 4.0W |
|  | LSS9-4-65 |  | LRS3-4-48 | H1 | (LED) 避難口誘導灯B級形 両面 |  | LEKT413404HN-LS9 相当 |  | LEDG85019 相当 |
| | | | | H2 | (LED) 避難口誘導灯B級形 片面 カ'-ト'付 | | | | |
| | | | |  H : SH1-FSF20-BL H1 : SH1-FSF21-BL H2 : SH1-FSF20-BL+カ'-ト' | | | | | |
| B | (LED) 4,000lm 24.8W | F | (LED) 23,700lm 154.1W | I | (LED) 避難口通路誘導灯B級形 | L | (LED) 13,400lm 107.0W | K1 | (LED) LDL40x2 |
|  | LSS9-4-37 |  | LPJ1M-180 |  | ST1-FBC22-BL+リニュー7#7'レト |  | LRS2-120+下面カ'-ト' |  | LEDH83212N 相当 |
| C | (LED) 3,070lm 19.5W | G | (LED) FHC34形+FHC27形 | J | (LED) 避難口誘導灯B級形 片面 防水 | M | (LED) 2,900lm 28.7W 防水 | | |
|  | LSS9MP/RP-4-30 |  | LEER-64521-LD9 相当 |  | FBK-20753-LS17 相当 |  | LBF3MP/RP-4-26 | | |



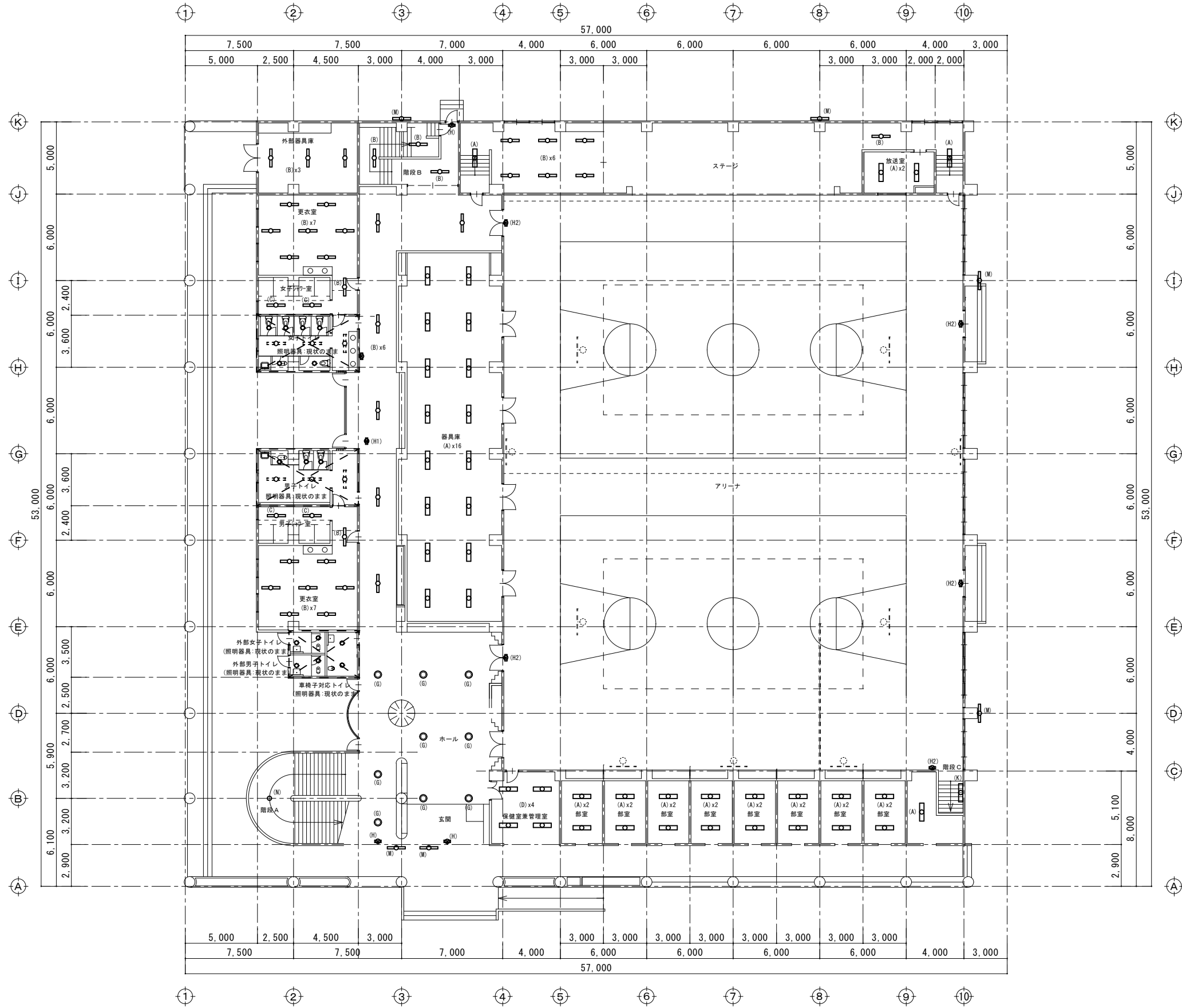
- (備考)
- 特記なき配管配線は、下記による。
 ○ 壁貫通補修 機械ハブ φ50
 □ PB150x150x100 塗装有
 - 配線器具凡例
 ● 埋込スイッチ 1P15Ax1+PLx1
 ⊕ E 埋込コンセント 2P15Ax1, E付
 ⊕ 壁換気扇 (機械設備工事)
 - 新設照明器具は、妥図を参照のこと。

1階平面図 S=1:150



2階平面図 S=1:150

| | | | |
|---------------|---|--------------------------------|--------------------------------|
| 春日部市 学校教育課 | 中学校等避難所空調設備設置工事（武里中学校） （改修後）2階平面図 電灯設備 | 日付 2024. 2. 16 | 工事名称 中学校等避難所空調設備設置工事（武里中学校） |
| | | 縮尺 A1 : 1/150 A3 : 1/300 | 図面名称 （改修後）2階平面図 電灯設備 |
| | | | 図面No. E-06 |

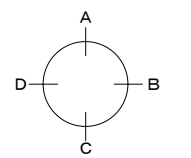


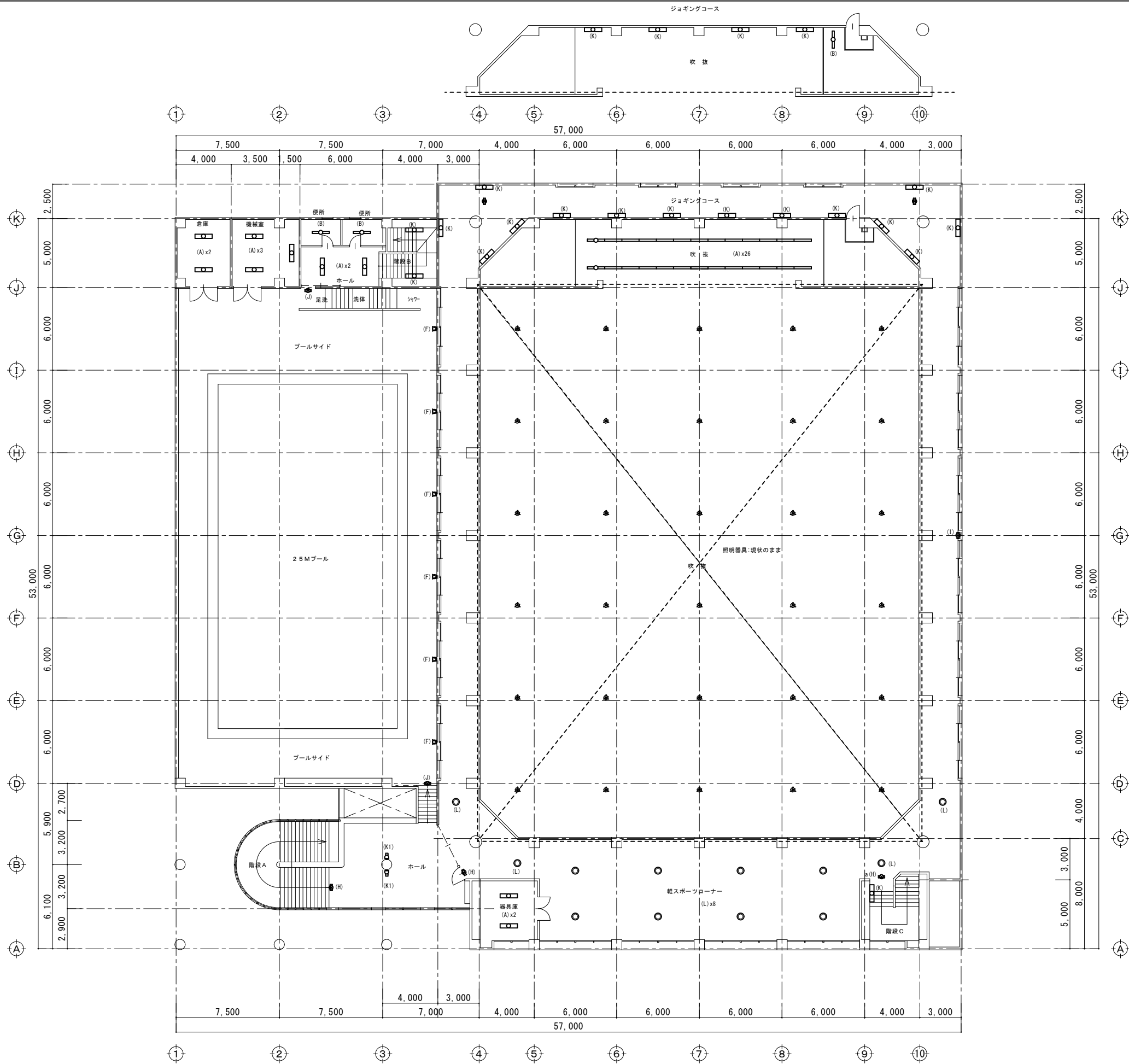
(備考)

1. 照明器具凡例

| | |
|------------------------|-----------|
| (A) 天井直付 FL40Wx2 | ：撤去再使用しない |
| (B) 天井直付 FL40Wx1 | ：撤去再使用しない |
| (C) 天井直付 FL40Wx1 防水 | ：撤去再使用しない |
| (D) 天井埋込 FL40Wx2 | ：撤去再使用しない |
| (F) 壁直付 MF400W 防水 | ：撤去再使用しない |
| (G) 天井埋込 FGL40Wx1 | ：撤去再使用しない |
| (H) 避難口誘導灯 中型 | ：撤去再使用しない |
| (H1) 避難口誘導灯 中型 両面 | ：撤去再使用しない |
| (H2) 避難口誘導灯 中型 3'-1' 付 | ：撤去再使用しない |
| (I) 通路用誘導灯 中型 | ：撤去再使用しない |
| (J) 避難口誘導灯 中型 防水 | ：撤去再使用しない |
| (K) 壁直付 FL40Wx2 | ：撤去再使用しない |
| (L) 天井埋込 MF250W | ：撤去再使用しない |
| (M) 壁直付 FL40Wx1 防水 | ：撤去再使用しない |
| (N) 天井直付 1L60W | ：撤去再使用しない |
| (K1) 壁直付 FL40Wx2 | ：撤去再使用しない |

1階平面図 S=1:150





2階平面図 S=1:150

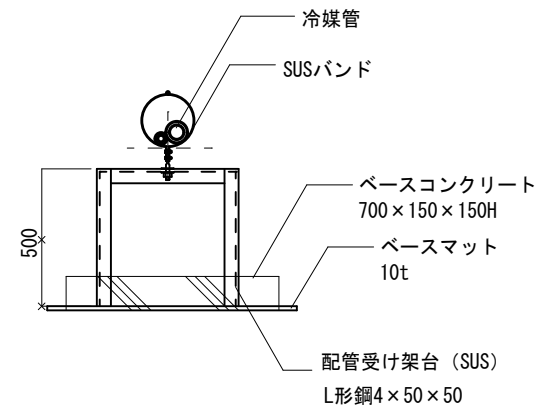
体育館 新設空調機器表

空冷ヒートポンプパッケージエアコン

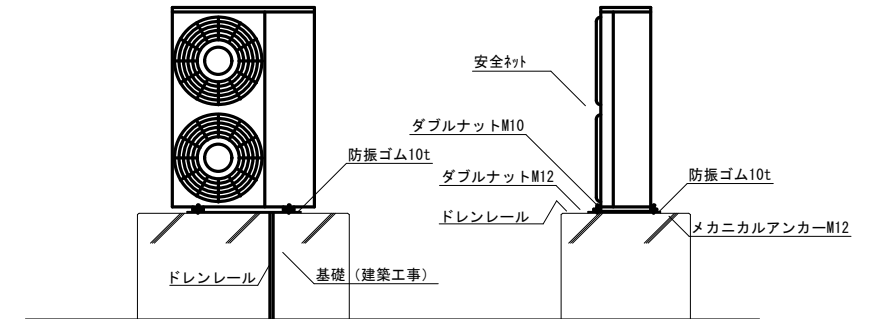
| 記号 | 機器名 | 仕様 | 冷媒種別 | APF | 風量 m ³ /min | 質量 Kg | 電気仕様 | | | | 台数 | 設置場所 | 備考 (参考品番) | |
|-------|--------|--|------|-----|---------------------------|----------|------|-----|-----------|-----------|-----------|------|--------------|--------------------|
| | | | | | | | φ | V | 圧縮機 Kw | 送風機 Kw | | | | 電力消費量 (冷房/暖房) |
| PAC-1 | エリア空調機 | 室外機：冷暖房切換運転 KBHP-ZP280-K (SG) 仕様：冷房能力25.0Kw 暖房能力28.0Kw 冷媒管 12.7φ (液管) × 25.4φ (ガス管) 質量117kg 付属品：安全ネット アクティブフィルター 吹出しカバー 防振ゴム | R32 | 4.2 | - | 117 | 3 | 200 | 6.0 | 0.40 | 8.24/7.29 | 7 | 屋外 | コンクリート基礎 建築工事 |
| | | 室内機：床置タイプ ZI-028-3 仕様：冷房能力25.0Kw 暖房能力28.0Kw 冷媒管 12.7φ (液管) × 25.4φ (ガス管) ドレン管25A 付属品：リモコン×1 エアフィルター 取り付け金具 | | | 80.0 | 78 | 1 | 200 | - | 0.558×2 | - | 7 | アリーナ | 鉄骨架台・防球ガード 建築工事 |
| EF-1 | 有圧換気扇 | 低騒音形 電動式シャッター付 仕様：350φ × 3000m ³ /h 付属品：バックガード SUS製ウエザカバー (防鳥網付) 薄壁取り付け枠 | | | | | 1 | 100 | | 150W | | 2 | アリーナ | 建具のアルミパネルは 建築工事 |

特記事項

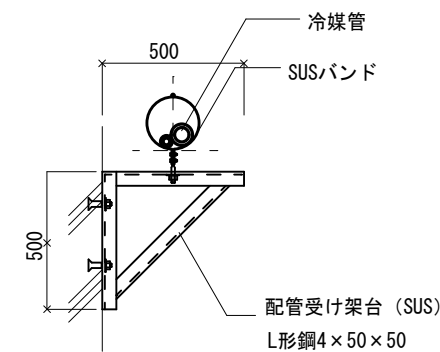
1. 機器の能力・容量は表示された数値以上とする。
2. 個別リモコンの設定は、運転/停止・運転モード切換え・温度設定とする。
3. 室内機取付用鉄骨架台及び防球カバーは、取り付け共建築工事とする。
4. 室外機のコンクリート基礎は別途建築工事とする。
5. 空調機への1次側電源供給は別途電気工事とする。



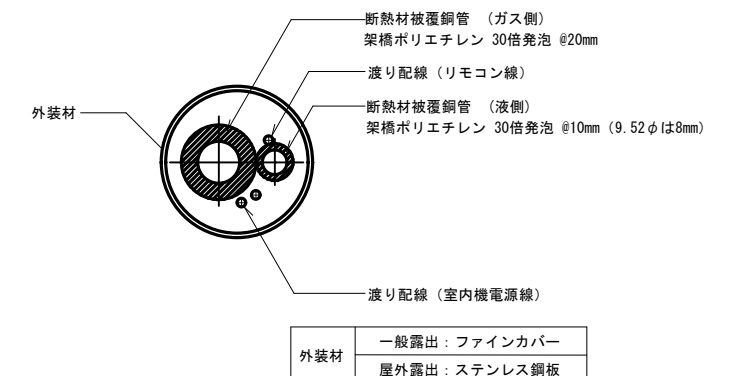
型鋼配管支持
床取り付け架台参考図



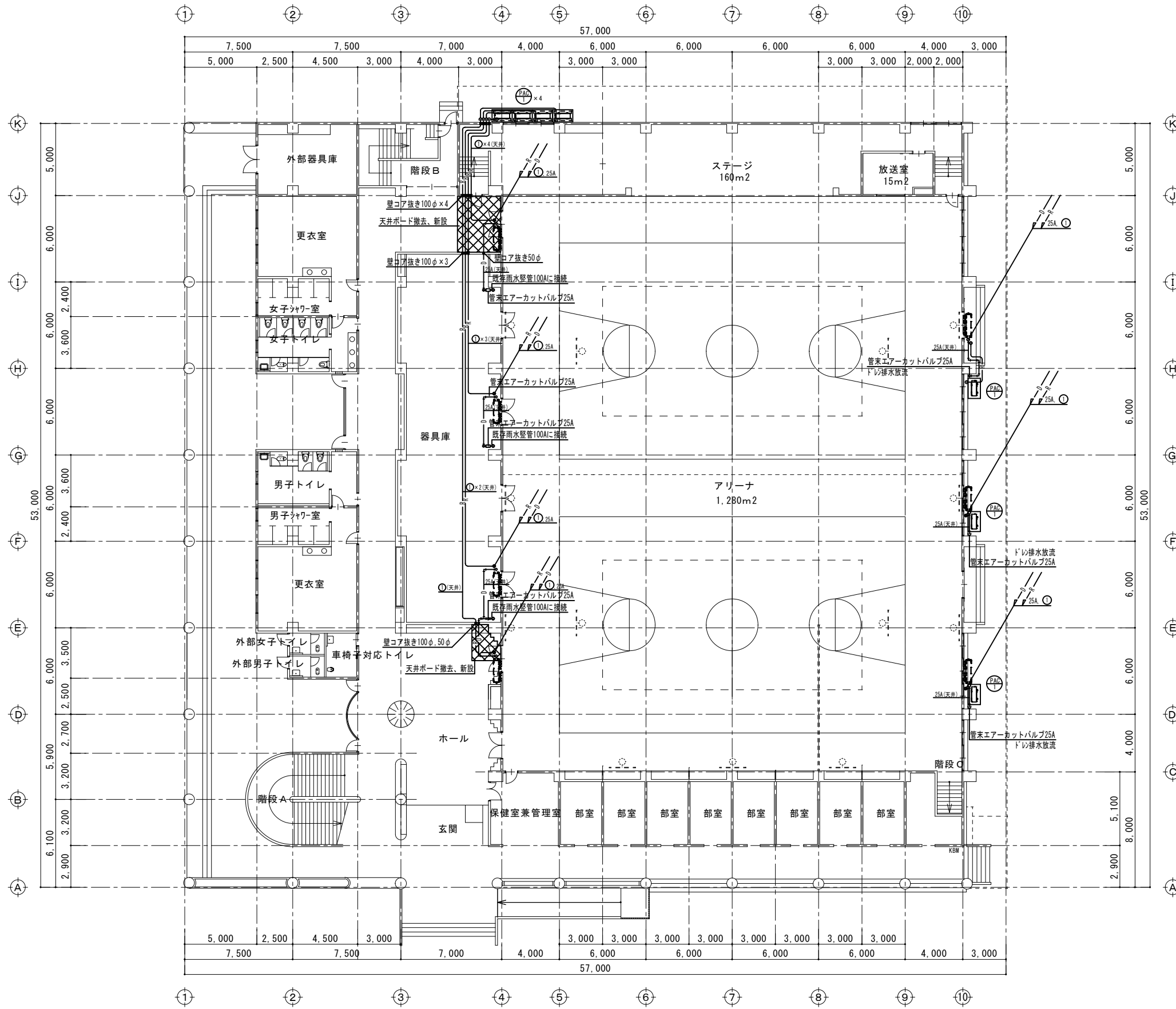
室外機冷房25kW形
基礎取り付け室外機参考図



型鋼配管支持
壁取り付け架台参考図



冷媒管保温外装
屋内外参考図

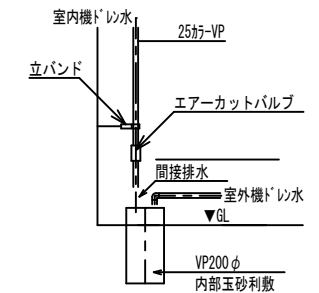


| 新設管凡例 | | | |
|-------|------|-------|----------------------|
| 記号 | 名称 | 施工区分 | 仕様 |
| ○ | 冷媒管 | 室内・屋外 | 断熱材付冷媒用配管 |
| □ | ドレン管 | 室内 | 保温断熱付空種用ドレン管 (VP) |
| ○ | | 屋外 | 保温断熱付空種用ドレン管 (カラーVP) |
| ○ | | 地下埋設 | 保温断熱付空種用ドレン管 (VP) |

| 冷媒配管サイズ一覧表 | |
|------------|------------|
| 記号 | 配管サイズ (管径) |
| ○ | 液管 25.4φ |
| ○ | 蒸気管 12.7φ |

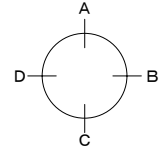
電源ケーブル: EM-OE2-3C
ワイヤケーブル: EM-OEES1.25-20

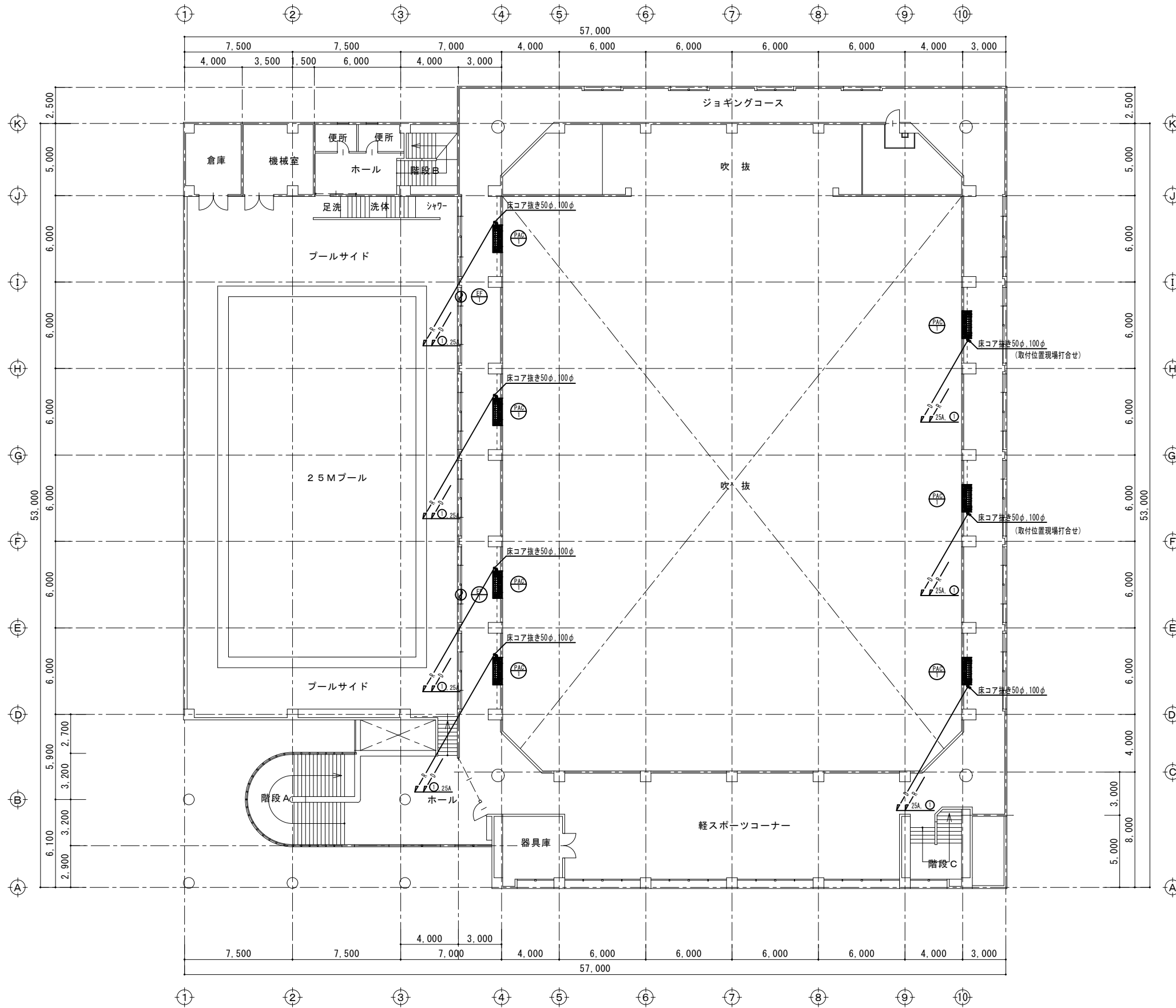
- 特記事項
- 1) 冷媒管は屋内: ファインカバー、屋外: ステンレス製カバーとする。
 - 2) 室内機架台及び防球カードは建築工事とする。
 - 3) 室外機コンクリート基礎は建築工事とする。



浸透樹詳細図 ※3ヶ所設置

1階平面図 S=1:150

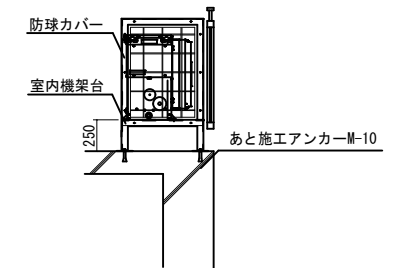
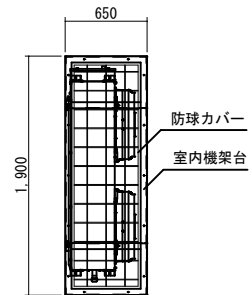




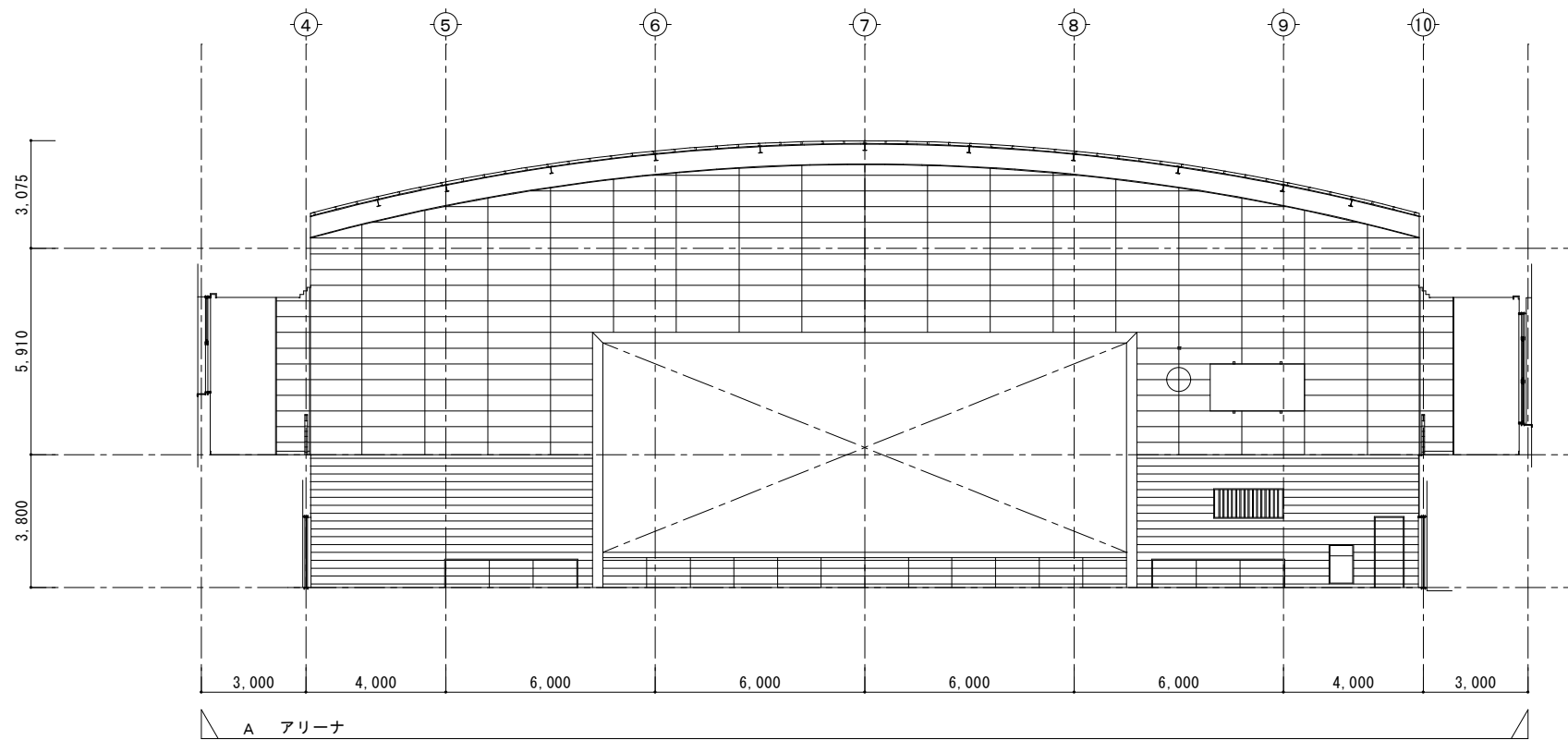
2階平面図 S=1:150

| 新設管凡例 | | | |
|-------|------|-------|----------------------|
| 記号 | 名称 | 施工区分 | 仕様 |
| — | 冷媒管 | 露出・架空 | 断熱材付冷媒用配管 |
| — | 配管 | 屋内露出 | 保温断熱付空調用ドレン管 (VP) |
| — | ドレン管 | 屋外露出 | 保温断熱付空調用ドレン管 (カラーVP) |
| — | | 地下埋設 | 保温断熱付空調用ドレン管 (VP) |

| 冷媒配管サイズ一覧表 | |
|--------------------------|-------------|
| 記号 | 配管サイズ (管径) |
| — | 液管 ガス管 |
| ○ | 12.7φ 25.4φ |
| 電源ケーブル: EM-GE2-3C | |
| リモコンケーブル: EM-GCES1.25-2C | |

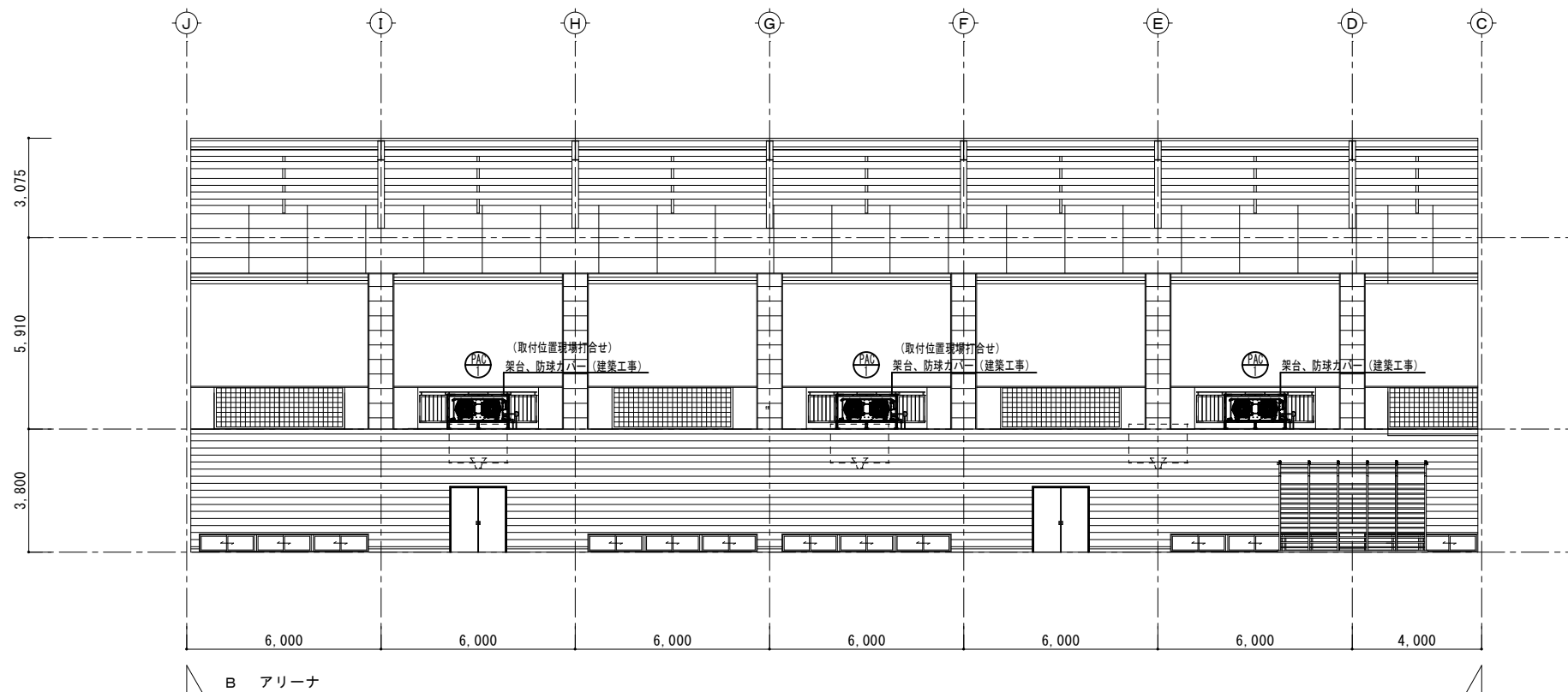


室内機取り付け要領図



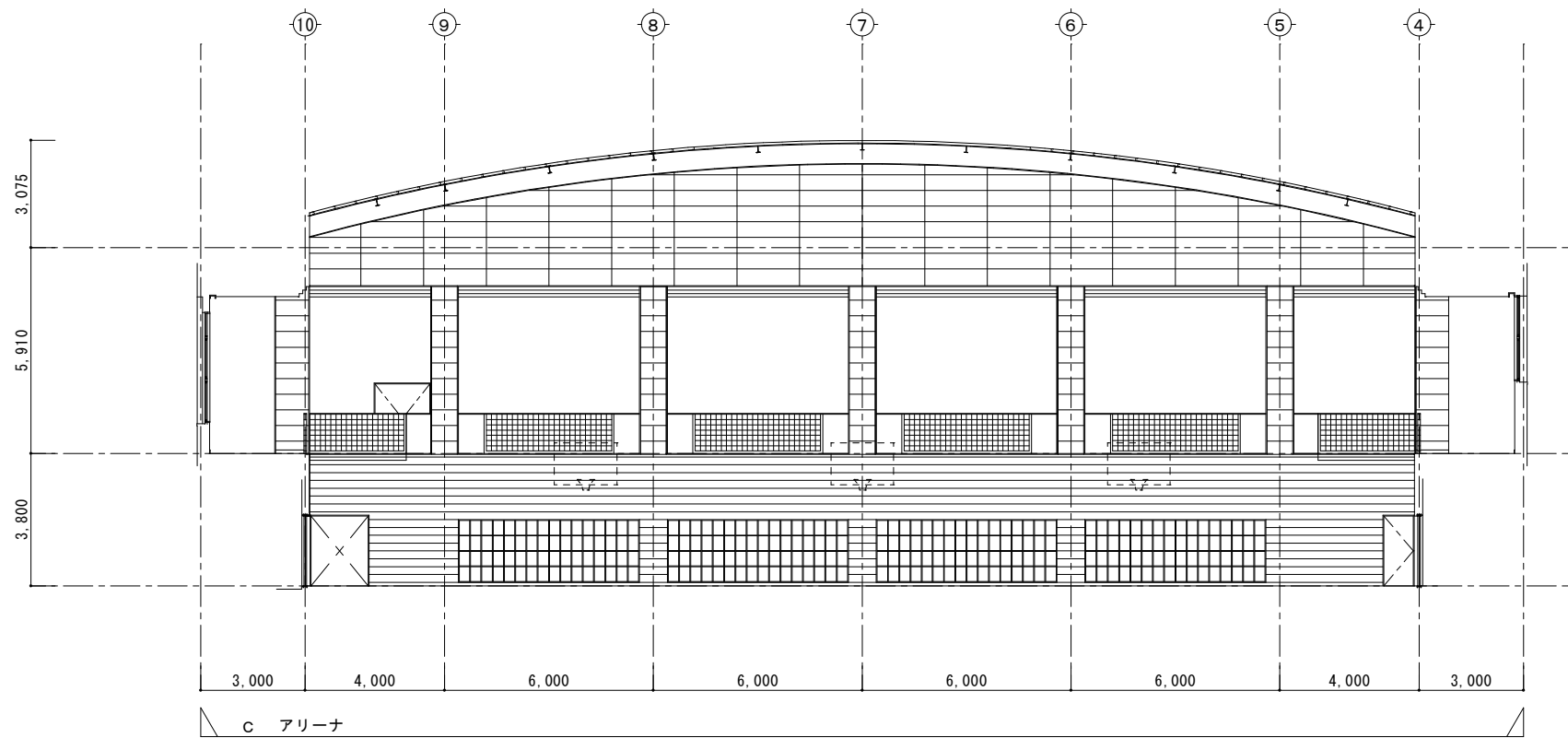
A アリーナ

展開図 S=1:100



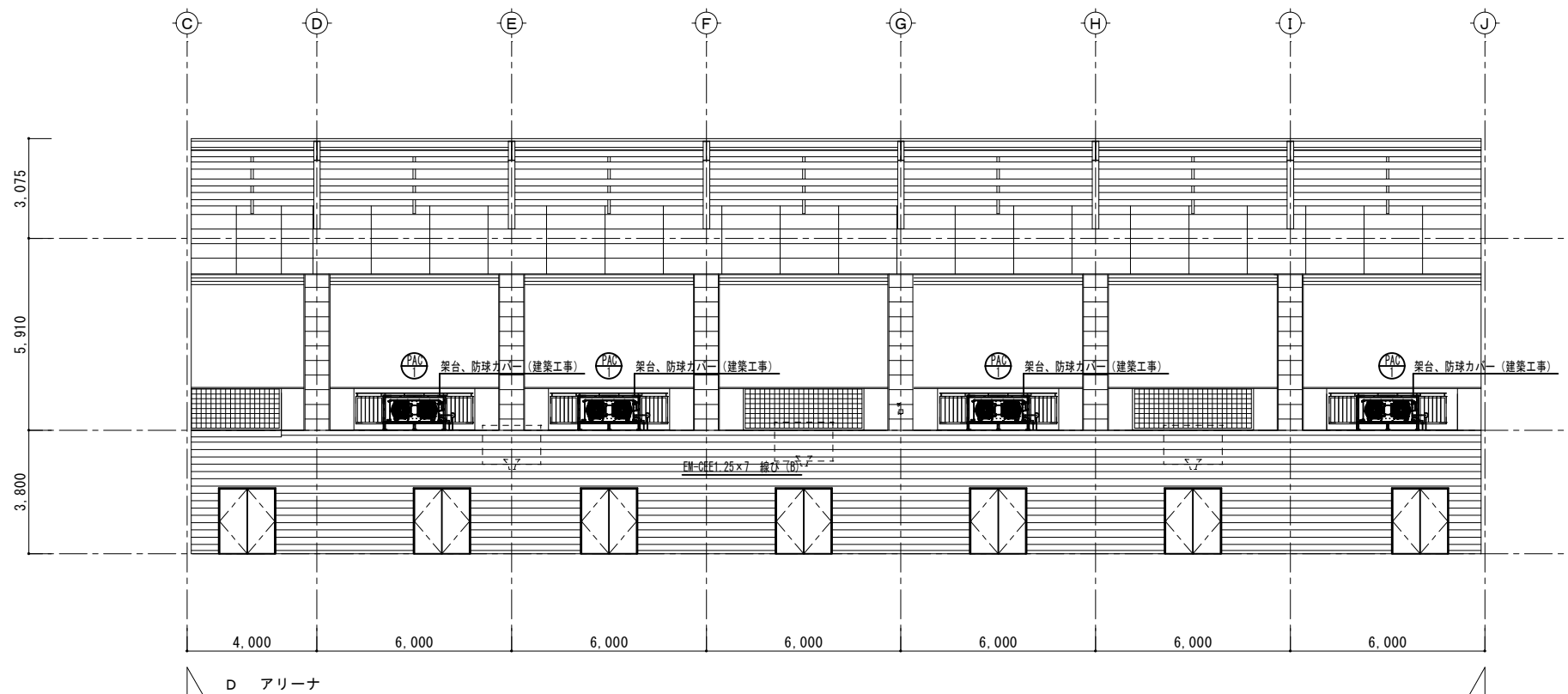
B アリーナ

展開図 S=1:100



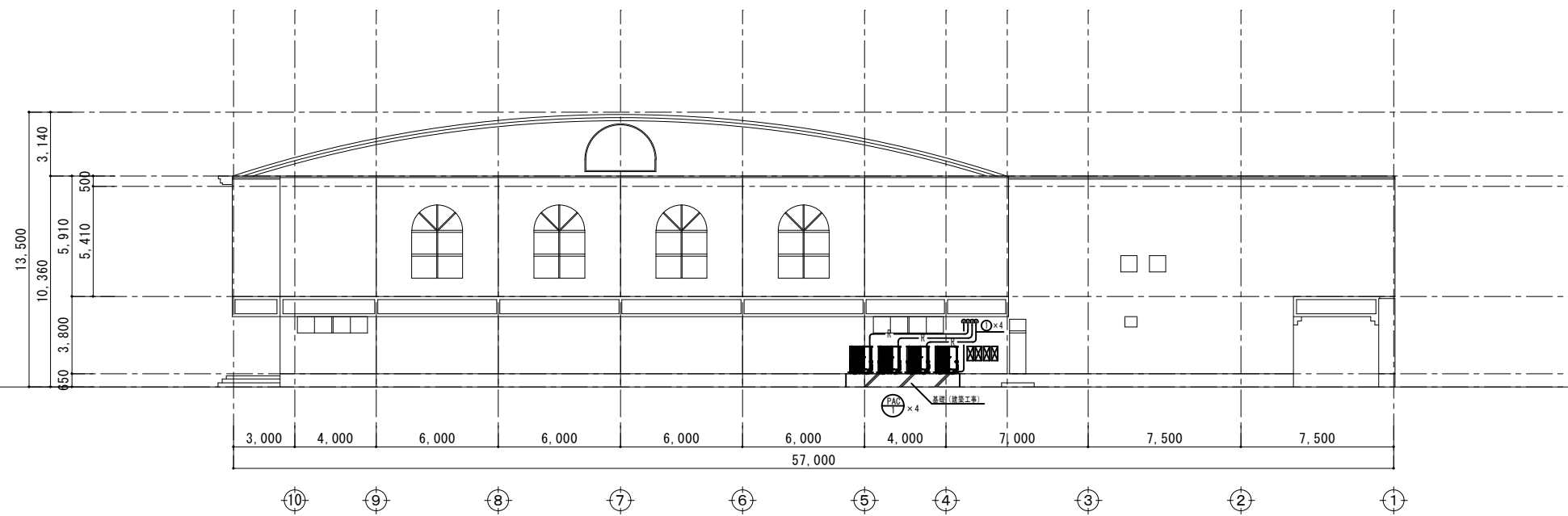
c アリーナ

展開図 S=1:100

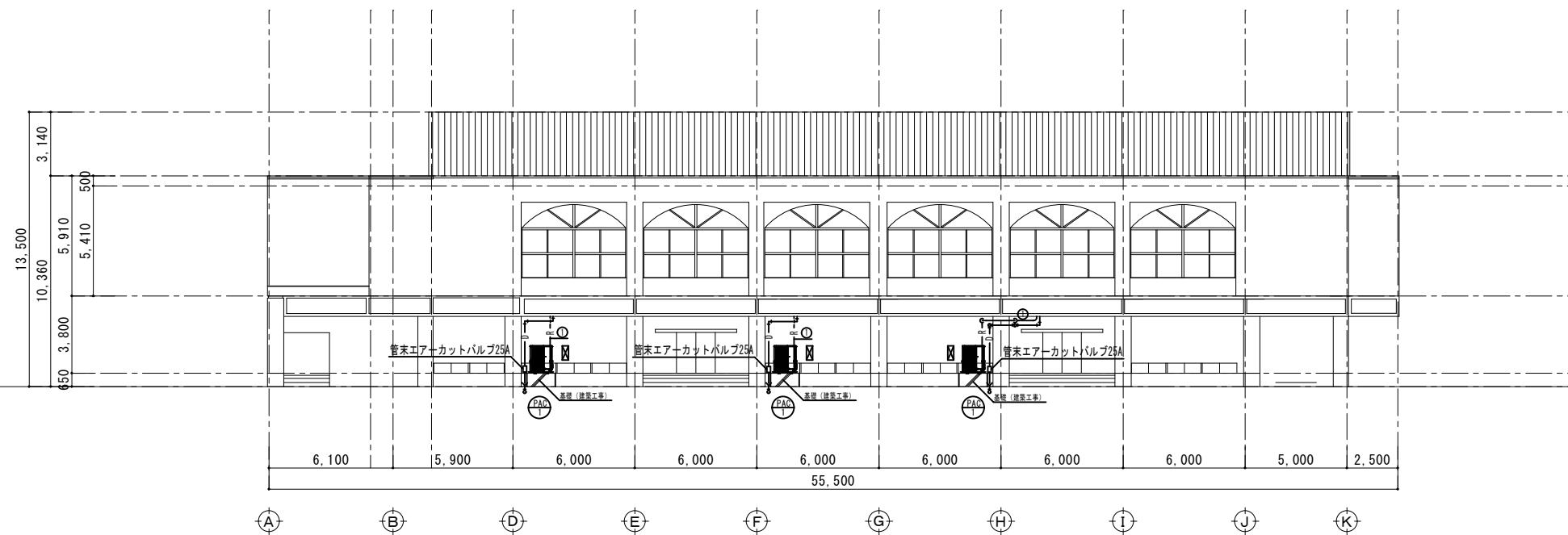


D アリーナ

展開図 S=1:100



北側立面図 S=1:150

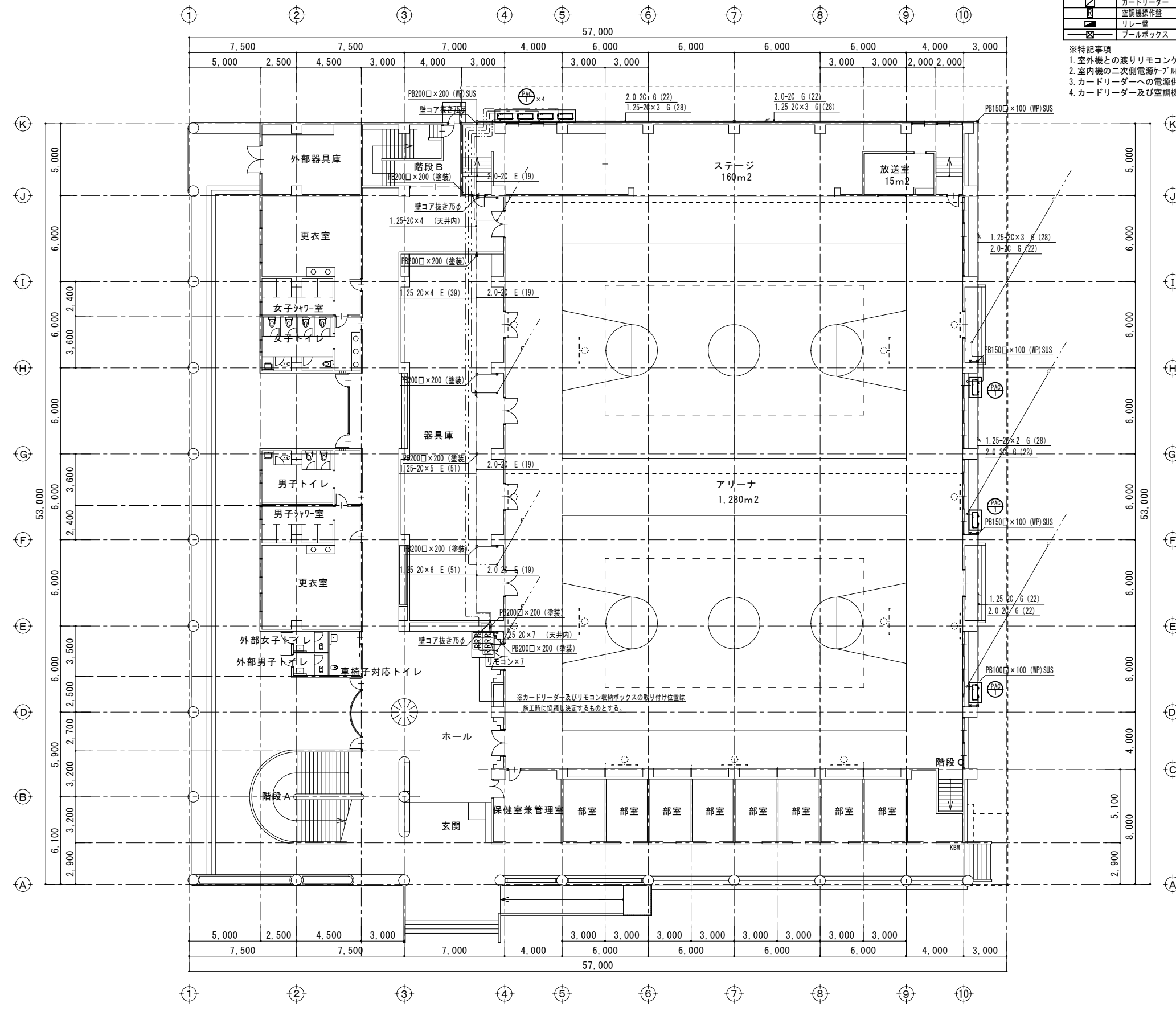


東側立面図 S=1:150

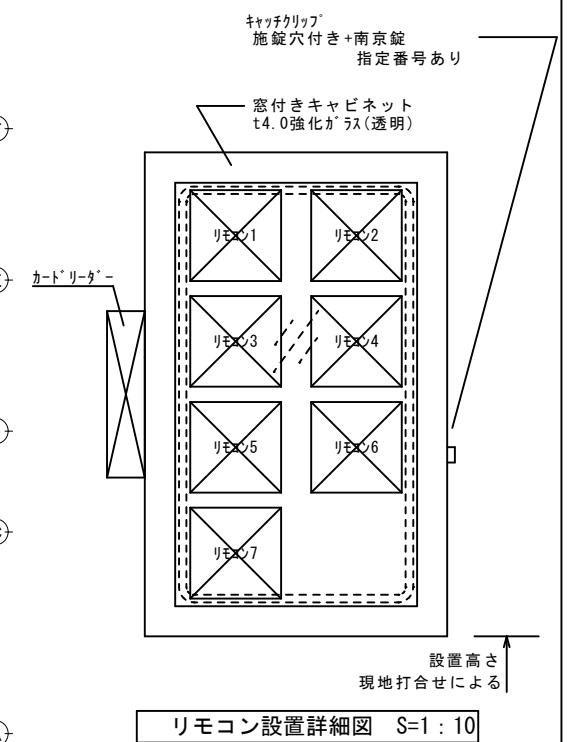


| 凡例 | 記号 | 名称 | 仕様 | 施工 |
|-----|---------------|---------------------------|----------|----|
| □ | 個別リモコン | 各系統ごとに空調機操作盤に設置 | | |
| --- | 二次側電源ケーブル | 室外機~室内機 EM-CE2.0-3C | 冷媒管共巻 | |
| --- | 内外接続ケーブル | 室外機~室内機 EM-CE2.0-3C | | |
| --- | リモコンケーブル | 室外機~室内機 EM-CEEST.25-2C | 管内 | |
| --- | 個別リモコンケーブル | 室外機~リモコン EM-CEEST.25-2C | 天井内コロガシ | |
| --- | 個別リモコンケーブル | 室外機~リモコン EM-CEEST.25-2C | 金属線ひ(B型) | |
| --- | カードリーダー電源ケーブル | カードリーダー~リレー盤 EM-CE2.0-3C | 管内 | |
| □ | カードリーダー | 壁掛け形 | | |
| □ | 空調機操作盤 | 壁掛け形 | | |
| □ | リレー盤 | 壁掛け形 | | |
| □ | プルボックス | 屋内: 鋼板製 (塗装) 屋外: SUS (WP) | | |

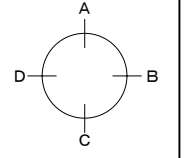
※特記事項
 1. 室外機との渡りリモコンケーブル・内外接続ケーブルは冷媒管共巻とする。
 2. 室内機の二次側電源ケーブルは配管内とする。
 3. カードリーダーへの電源供給は電気工事とする。
 4. カードリーダー及び空調機操作盤の取り付け位置は、施工時に協議の上決定する。



1階平面図 S=1:150

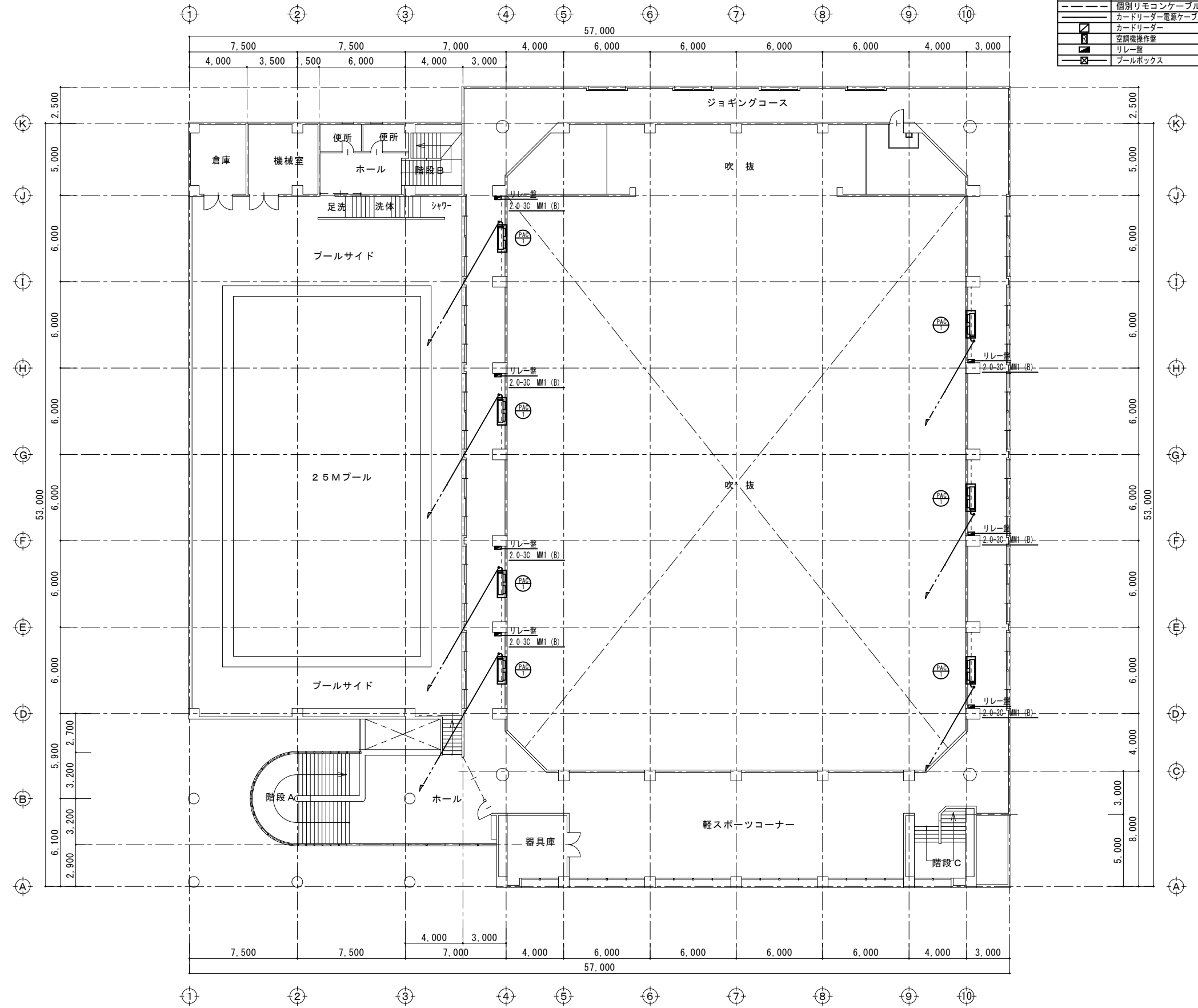


リモコン設置詳細図 S=1:10





| 凡例 | | | |
|-----|---------------|--------------------------|-----------|
| 記号 | 名称 | 仕様 | 施工 |
| □ | 個別リモコン | 各系統ごとに空調機操作盤に設置 | |
| --- | 二次側電源ケーブル | 室外機～室内機 EM-CE2.0-3C | 冷媒管共巻 |
| --- | 内外接続ケーブル | 室外機～室内機 EM-CE2.0-3C | |
| --- | リモコンケーブル | 室外機～室内機 EM-CEEST.25-2C | 管内 |
| --- | 個別リモコンケーブル | 室外機～リモコン EM-CEEST.25-2C | 天井内コロガシ |
| --- | 個別リモコンケーブル | 室外機～リモコン EM-CEEST.25-2C | 金属線ひ (B型) |
| --- | カードリーダー電源ケーブル | カードリーダー～リレー盤 EM-CE2.0-3C | 管内 |
| □ | カードリーダー | 壁掛け形 | |
| □ | 空調機操作盤 | 壁掛け形 | |
| □ | リレー盤 | 壁掛け形 | |
| □ | プルボックス | 屋内：鋼板製 (塗装) 屋外：SUS (WP) | |



2階平面図 S=1:150