





Main project specification table with multiple columns for construction details, safety, and environmental measures.

Construction process and waste management table with columns for analysis, special management, and disposal methods.

Special construction waste disposal and recycling table with columns for disposal methods, materials, and equipment.

Project metadata table including school name (飯沼中学校), drawing title (特記仕様書2), and drawing number (共通-02).

③ 防水改修工事	1 施工数量調査 8 塗膜防水 ⑤ シーリング	2 降雨等に対する養生方法(とい共) 3 既存防水の処理 4 既存下地の処理 5 アスファルト防水 6 改質アスファルトシート防水 7 合成高分子系ルーフィングシート防水 シーリング改修工法の種類 ・シーリング充填工法 [3.1.4][3.7.2, 3, 7, 8] ・シーリング再充填工法 ・拡張シーリング再充填工法 ・ブリッジ工法 ・ポンドプルーナー張り ・適用する ・適用しない ・エッジング材張り ・適用する ・適用しない シーリング材の種類、施工箇所 下表以外は、改修標準仕様書表3.7.1による。 ⑤ 仕上げを行わない施工箇所 ・図示による シーリング材の目地寸法 ※改修標準仕様書3.7.3(1)による ・図示による 接着性試験 ※簡易接着性試験 ・引張接着性試験 注 練り混ぜた2成分形シーリング材は、1組の作業班が1日に行った施工箇所を1ロットとして、各ロットごとにサンプリングを行い、サンプリング試料を監督員に提出すること。
	10 とい 11 アルミニウム製笠木 12 防水工事施工	

⑥ 内装改修工事	① 改修範囲	既存間仕切壁の撤去に伴う当該壁の取り合う天井、壁及び床の改修範囲 [6.1.3] ※壁厚程度とし、既存仕上げに準じた仕上げを行う ・図示 天井内の既存壁の撤去に伴う当該壁の取り合う天井の改修範囲 ※壁面より両側600mm程度とし、既存仕上げに準じた仕上げを行う ・図示 既存天井の撤去に伴う取合部の壁面の改修 ※既存のまま ・図示
	② 既存床の撤去及び下地補修	ビニル床シート等の除去 ※仕上げ材のみ(接着剤とも) [6.2.2] ・下地モルタルとも(・図示の範囲 ・除去範囲全て) 合成樹脂塗床材の除去工法 ・機械的除去工法 ・目貫工法 コンクリート又はモルタル面の下地処理に用いるポリマーセメントモルタル及びエポキシ樹脂モルタルは、「4章 外壁改修工事」による。 改修後の床の清掃範囲 ※改修箇所の室内
	3 既存壁の撤去及び下地補修	間仕切壁撤去に伴う他の構造体の補修 [6.3.2] ※[4.3.10]によるモルタル塗り(塗り厚25mmを超える場合の措置 ※図示) ・図示
	④ 施工一般	材料のホルムアルデヒド放数量 [6.5.2] ※F☆☆☆☆又は改修標準仕様書6.5.2(1)(f)(b)による
	5 製材	①JAS 1083-5 製材 - 第5部に基づく下地用製材 [6.5.2] 施工箇所 寸法(mm) 等級 含水率 保存処理 間伐材等の適用 壁下地 45×90 ※2級 45×50 ・A種・B種 ・ ※2級 ・A種・B種 ・ JAS 1083-6 製材 - 第6部に基づく広葉樹製材 [6.5.2] 施工箇所 寸法(mm) 等級 含水率 保存処理 間伐材等の適用 壁下地 45×90 ※1等 45×50 ・A種・B種 ・ ※1等 ・A種・B種 ・ 「合板の日本産林規格」による普通合板 [6.5.2] 施工箇所 原寸(mm) 単板の樹種名 接合の程度 板面の品質 防虫処理 間伐材等の適用 アリーナ ※5.5 ①2.0 ラワン ※1類 ・2類 広葉樹 ※2等以上 ・1等 針葉樹 ※C-D以上 ・ 「合板の日本産林規格」による構造用合板 [6.5.2] 施工箇所 等級 単板の樹種名 接合の程度 板面の品質 防虫処理 強度等級 間伐材等の適用 ※2級以上 ・1級 ※1類 ・特種 ※C-D以上 ※12 ・適用する ・適用しない ・適用する ( ) ・適用しない ・ 「合板の日本産林規格」による構造用合板 [6.5.2] 施工箇所 等級 単板の樹種名 接合の程度 板面の品質 防虫処理 強度等級 間伐材等の適用 造作材の化粧面の釘打ち ※F☆☆☆☆ [6.5.3] ※隠し釘打ち ・釘埋めの木 ・つぶし頭釘打ち ・釘埋めし 鎌金物 ※かすがい、座金、箱金物、短冊金物 (改修標準仕様書表6.5.3~5に示す程度の市販品 表8.20.1F程度) (形状: 寸法: 材質: ) 接着剤のホルムアルデヒド放数量 ※F☆☆☆☆ [6.5.3, 4] 接着剤のホルムアルデヒド放数量 ※F☆☆☆☆ [6.5.3, 4] 11 防蟻・防蟻処理 12 内部間仕切軸組及び床組み 13 窓、出入口その他 14 軽量鉄骨天井下地
	6 造作用集成材 7 造作用単板積層材 8 合板等	
	9 接合具等	造作材の化粧面の釘打ち ※F☆☆☆☆ [6.5.3] ※隠し釘打ち ・釘埋めの木 ・つぶし頭釘打ち ・釘埋めし 鎌金物 ※かすがい、座金、箱金物、短冊金物 (改修標準仕様書表6.5.3~5に示す程度の市販品 表8.20.1F程度) (形状: 寸法: 材質: )
	10 接着剤	接着剤のホルムアルデヒド放数量 ※F☆☆☆☆ [6.5.3, 4]
	11 防蟻・防蟻処理	
	12 内部間仕切軸組及び床組み	間仕切軸組に用いる木材の樹種名(製材を用いる場合) ※杉又は松 床組に用いる木材の樹種名(製材を用いる場合) ※杉又は松
	13 窓、出入口その他	窓、出入口その他に用いる木材の樹種名(製材を用いる場合) 吊元時、水掛りの下枠及び敷居 ※ひのき その他 ※松又は杉
	14 軽量鉄骨天井下地	野縁等の種類 屋外(※25形・19形) 屋内(※19形・25形) [6.6.2~4] 屋外の形式及び寸法 野縁受、吊りボルト及びビーンサートの間隔 ・図示 周辺部の端からの間隔 ・図示 野縁の間隔 ・図示 既存の埋込みインサート ・使用しない あと施工アンカーの施工後の確認試験 ・行う 試験箇所数 ※壁内の場合、当該階において3箇所 ( )箇所 引張試験にて確認する強度 ※つりボルト受け等の間隔が900mm程度以下かつ天井面積構成部材等の単位面積あたりの質量が20kg/㎡以内の天井の場合は400mm程度 ( ) ・行わない ・ 吊りボルトの間隔が900mmを超える場合の補強方法 ※図示 ・ 天井のふところが3.0mを超える場合の補強方法 ※図示 ・ 天井下地材における耐震性を考慮した補強 補強箇所 ※図示 補強方法 ※図示
	15 軽量鉄骨壁下地	スタッド、ランナーの種類 [6.7.3, 4][表6.7.1] ※[表6.7.1]により「スタッドの高さによる区分」に応じた種類 ・図示 スタッドの高さが5mを超える場合 ※図示 出入口及びこれに準じる開口部の補強 ※[6.7.4](5)による

16 ビニル床シート	[6.8.2, 3]	種類の記号 色柄 厚さ(mm) 備考 ※FS(複層ビニル床シート) ・無地 ※2.0 ・マフォーム柄 ・2.5 ・柄物 接合部の処理 ※熱溶接工法
	17 ビニル床タイル	[6.8.2] 種類の記号 色柄 厚さ(mm) 備考 ※FS(複層ビニル床シート) ・無地 ※2.0 ・マフォーム柄 ・2.5 ・柄物 接合部の処理 ※熱溶接工法
18 特殊機能床材	19 ビニル幅木	材質の種類 ・軟質 ・硬質 ・床シート巻上げ(端部の処理は図示による) [6.8.2] 高さ(mm) ※60 ・75 ・100 厚さ(mm) ※1.5以上
		20 ゴム床タイル 種類 ・単層品 ・積層品 [6.8.2] 色柄 ( ) 厚さ(mm) ※3.0 ・4.5 ・6.0 ・9.0 寸法(mm) ( ) × ( )
21 カーペット敷き	22 合成樹脂塗床	[6.10.2, 3] 種類 施工箇所 工法 仕上げの種類 ・厚膜型塗床材 (弾性ポリウレタン系塗床) ※平滑仕上げ ・防汚仕上げ ・つや消し仕上げ ・厚膜型塗床材 (1.8'樹脂系塗床) ・平滑仕上げ ・薄膜流しのベ工法 ・平滑仕上げ ・薄膜流しのベ工法 ・防汚仕上げ ・樹脂砂工法 ・薄膜型塗床材 (1.8'樹脂系塗床) ※平滑仕上げ ・70μ樹脂塗床 (防塵塗料塗り) ※製造所の指定による 表面仕上げ ※平滑 溶剤 ※水性
		23 フローリング張り フローリングのホルムアルデヒド放数量等 [6.11.2~6] ※改修標準仕様書6.11.2.(2)による 各工法に使用する接着剤のホルムアルデヒド放数量 ※F☆☆☆☆ 単層フローリング(フローリングボード1等) 工法 ・釘止め工法(・根太張り ・直張り) ・接着工法 樹種 ※なら 開伏材等の適用 ・しない 単層フローリング(フローリングブロック1等) 樹種 ・ ・ 厚さ(mm) ・ ・ 大きさ ・ ・ 開伏材等の適用 ・する ・しない 複合フローリング 工法 ・釘止め工法(・根太張り ・直張り) ・接着工法 樹種 ※なら 種類 ・A種 ・B種 ・C種 開伏材等の適用 ・する ・しない 接着工法の場合の不陸緩和材 ※合成樹脂発泡シート ・現場塗装仕上げ ※ウレタン樹脂ワニス塗り ・オイルステインの上、ワックス塗り ・生地のままワックス塗り
24 畳敷き	② せつこうボード その他のボード張り	MDF及びパーティクルボードのホルムアルデヒド放数量 [6.13.2, 3] ※F☆☆☆☆ 合板のホルムアルデヒド放数量 ※改修標準仕様書6.13.2(2)(f)(a)~(d)のいずれか 接着剤のホルムアルデヒド放数量 ※F☆☆☆☆ 木質系セメント板 種類 厚さ(mm)、規格等 ・ 硬質(HW) ・15 ・20 ・25 ・ 中質(MW) ・15 ・20 ・25 ・ 普通(NW) ・15 ・20 ・25 木片セメント板 種類 厚さ(mm)、規格等 ・ 硬質(HF) ・12 ・15 ・18 ・21 ・ 普通(NF) ・30 繊維強化セメント板 種類 厚さ(mm)、規格等 ・ けい酸カルシウム板 普通ボード0.8FK タイプ 2 (無石棉) ・5 ・6 ・8 ① 化粧けい酸カルシウム板 普通ボード0.8FK タイプ 2 (無石棉) ・6 ・8 表面への化粧張り等の加工 ・アクリル樹脂系焼付け 吸音材料 種類 厚さ(mm)、規格等 ・ ロックウール化粧吸音板(DR) ・フラットタイプ (・9(不燃) ・12(不燃) ) ・ 凹凸タイプ (・12(不燃) ・15(不燃) ) ・ ロックウール吸音板-T1号 ・25 ・ グラスウール吸音板-T32K ・25(グラスクロス包)

26 壁紙張り	せつこうボード製品 種類 厚さ(mm)、規格等 ① せつこうボード(GB-R) ・15(不燃) ② 2.5(不燃) ・15(不燃) ・不燃積層せつこうボード(GB-NC) 9.5(不燃) ・化粧無(下地張り用) (豊野中) ・化粧有(トラバーチン模様) ・シーシングせつこうボード(GB-S) 12.5(※不燃・準不燃) (豊野中) ・強化せつこうボード(GB-F) ・12.5(不燃) ・15(不燃) ・せつこうラスボード(GB-L) 9.5 ・化粧せつこうボード(GB-D) ・木目12.5(不燃)幅440mm程度 模様(・ 柱目 ・板目)専用下地材有り ・トナリ模様 9.5(準不燃)	
	27 モルタル塗り	モルタル ・現場調合材料 ・既調合材料 [6.15.3, 5, 6] 既製目地材 ・設ける ( )形状(※図示) ・設けない 床目地 ・設ける 目地割り ※2m程度(最大目地間隔3m程度) 種類 ※押し目地 ・設けない 壁面の仕上げ厚又は全塗り厚が25mmを超える場合の下地処理 ※図示による
28 タイル張り 33 トイレブース	29 セルフレリング材塗り 30 フリアアクセスフロア 31 可動間仕切 32 移動間仕切	20.2.6 材料の種類及び仕上げ (20.2.6) ① SUS304 表面処理 ※HL程度 ・ 鋼製 表面処理 溶融亜鉛めっき(※標準仕様書表14.2.2による種別(種)) ② アルミニウム 表面処理(※標準仕様書表14.2.1による種別(BC-1種)) 色合等 標準色( ) ・特注色( ) 手すりの握り部分 寸種 表面仕上げ 直径(mm) 取付箇所 備考 ・ 集成材(材種: ) ・ 2177カー . 30程度・35程度・45程度 ・ 曲線型ノットレ . 30程度・35程度・45程度 ・ 2171L . HL . 34φ ・ 42.7φ 外部 SUS手摺 ③ 樹脂被覆タイプ . B4φ 内部 75手摺
	35 階段滑り止め 36 黒板及びホワイトボード 37 表示	38 トラップ 39 ブラインド 40 ロールスクリーン 41 カーテン
42 カーテンレール	43 ブラインドボックス 及びカーテンボックス	42 カーテンレール 材料による区分 ※アルミニウム及びアルミニウム合金の押し出し成型材 ・ ステンレス製 強さによる区分 ※10-90 仕上げ ※アルミ 形状 ※角形 43 ブラインドボックス 及びカーテンボックス 寸法 形式 外枠 内枠 材質 寸法 形式 外枠 内枠 ※アルミニウム製 ・450×450 ・一般形 ・屋内外用 ・隠れタイプ ・隠れタイプ (豊野中) ・600×600 ・一般形 ・屋内外用 ・目地タイプ ・目地タイプ ・ 気密形
	44 天井点検口	44 天井点検口 材質 寸法 形式 外枠 内枠 ※アルミニウム製 ・450×450 ・一般形 ・屋内外用 ・隠れタイプ ・隠れタイプ (豊野中) ・600×600 ・一般形 ・屋内外用 ・目地タイプ ・目地タイプ ・ 気密形
45 床点検口 52 収納家具	46 くつふきマット 49 室内掲示板	46 くつふきマット 47 流し台ユニット 48 鋼製書架及び物品棚 49 室内掲示板 50 洗面カウンター 51 防煙垂れ壁
2023.9.1		中学校等避難所空調設備設置工事(飯沼中学校)
記		特記仕様書 3

⑦ 塗装 改修工事	① 材料	屋内で使用する塗料のホルムアルデヒド放数量 ※F☆☆☆☆ [7.1.3] 防火材料 ※屋内の壁、天井仕上げは防火材料とする。 ・次の箇所を除き防火材料とする。(箇所：)
	2 下地調整	塗替えR B種の場合の既存塗膜の除去範囲 ※劣化部分は除去し、活膜部分は残す。・図示 [7.2.1~7]
	3 素地ごしらえ	下地調整
	4 錆止め塗料塗り	錆止めの塗料塗りの種類 [7.4.2、3]
	5 塗装	塗装の種類 [7.5.2~7.12.2]
8 耐震 改修工事	本工事対象外	

9 環境 配慮 改修 工事	1 石綿粉じん濃度測定	測定時期、場所及び測定点 [9.1.1]
	2 石綿含有吹付け材の除去 (レベル1)	本工事対象外
	3 石綿含有保温材等の除去 (レベル2)	本工事対象外
	4 石綿含有成形板の除去 (レベル3)	除去対象範囲 〇図示 石綿含有けい酸カルシウム板第一種の場合の隔離養生 (負担不要) 方法 ・ビニールシート等による養生を行う 除去した石綿含有成形板の処分 ○石綿含有せっこうボード ※埋立処分 (管理型最終処分場) ○石綿含有せっこうボードを除く石綿含有成形板 ○埋立処分 (安定型最終処分場) ・中間処理 (溶融施設または無害化処理施設) 除去した石綿含有けい酸カルシウム板第一種の場合 ・埋立処分 (安定型最終処分場) ・中間処理 (溶融施設または無害化処理施設)
	5 石綿含有建築用仕上塗材等の除去 (レベル3)	除去対象範囲 〇図示 工事前の試験施工 〇行方 行わない 除去方法 除去した石綿含有建築用仕上塗材等の飛散防止 ○密封処理 ※湿潤化 〇固形化 除去した石綿含有建築用仕上塗材等の処分 ○埋立処分 (安定型最終処分場) ・理立処分 (管理型最終処分場) ・中間処理 (溶融施設または無害化処理施設)
	6 PCB含有シーリング材処分	種類 採取する部位・箇所数 備考 ・PCB含有シーリング 部 位 箇所数 箇所 分析調査 (第二次判定) 箇所数 箇所 ・PCB含有シーリング 部 位 箇所数 箇所 分析調査 (第二次判定) 箇所数 箇所 詳細は監督員との協議による
	7 外断熱改修工事	本工事対象外
	8 断熱・防露改修工事	フェノールフォーム断熱材又は保温材、接着剤のホルムアルデヒド放数量 [9.3.2~4] ※F☆☆☆☆ 開口部等補修のための張付け用の接着剤のホルムアルデヒド放数量 ※F☆☆☆☆ 工法 ・断熱材打込み工法 断熱材 JIS A 9521 に基づく発泡プラスチック断熱材 種類 厚さ (mm) 施工箇所 ・断熱材現場発泡工法 断熱材の種類 ※A種1 A種1H 厚さ (mm) 25 30 施工箇所 〇図示 ・断熱材後張り工法 断熱材 JIS A 9521 に基づく発泡プラスチック断熱材 種類 厚さ (mm) ・せっこうボード等を張り付けたパネルを使用 材質 厚さ (mm) ・張り付け工法 断熱材の張り付け工法 断熱材へのボードの張付け工法
	9 屋上緑化改修工事	本工事対象外

10 透水性アスファルト 舗装改修工事	適用範囲: 【武里南小学校: 駐車場】 [9.5.2~5、9]
	既存舗装の撤去及び再利用 ※図示
	路床の材料
	路床安定処理
11 舗装版切断時に 発生する濁水の処理 (舗装版切断時に発生する濁水の 処理に係る特記仕様書)	濁水の処理
	共通事項
	提出書類等
	その他

目付	工事名称	図面No.
概尺	中学校等避難所空調設備設置工事 (飯沼中学校)	共通-04
一	特記仕様書 4	

鉄筋工事
1 鉄筋
2 溶接金網
3 鉄筋の継手
4 鉄筋の定着
5 鉄筋のかぶり厚さ及び間隔(溶接金網含む)
6 各部配筋
7 ガス圧接
8 機械式継手
9 溶接継手

⑭ コンクリートの種類等
⑮ セメント
⑯ 骨材
⑰ 混和材料
10 軽量コンクリート
11 寒中コンクリート
12 暑中コンクリート
13 マスコンクリート
14 無筋コンクリート
⑱ コンクリートの単位水量測定

⑳ 土工
㉑ 金属工事
㉒ 断熱材
㉓ フェンス
㉔ プレキャストコンクリート

29 間知石及びコンクリート間知ブロック積み
㉕ 舗装工事
1 路床
2 路盤
3 アスファルト舗装
㉖ コンクリート舗装
6 透水性アスファルト舗装

電気設備工事特記仕様書

- 1 工事概要
1.1 工事名 建築工事特記仕様書による
1.2 工事場所 建築工事特記仕様書による
1.3 工期 建築工事特記仕様書による

- 1.4 工事科目 (O印の付いたものを適用する)

Table with 2 columns: List of electrical equipment items (e.g., lighting, power, fire alarm) and their application status (O印).

- 1.5 指定部分 O 無 ・有 ( 工期: 令和 年 月 日)

- 1.6 主任技術者又は監理技術者の専任期間 (建設業法により必要になった場合) 建築工事特記仕様書による

- 1.7 建物概要 建築工事特記仕様書による

- 1.8 工事概要 建築工事特記仕様書による

- 1.9 同時期発注の関連工事 ※なし (ただし、工事対象エリアで施設管理委託受注者が作業を行う)

2 工事仕様

2.1 共通仕様

- (1) この工事は特記仕様書、図面によるほか、春日部市電気設備工事特別共通仕様書(以下「特別共通仕様書」という。)、国土交通省大臣官房官庁営繕部監修公共建築工事標準仕様書(電気設備工編)(最新版)、公共建築改修工事標準仕様書(電気設備工編)(最新版)、公共建築設備工事標準図(電気設備工編)(最新版)(以下「標準仕様書等」という。)

- 2.2 特記仕様 (特記事項の選択項目は、O印のついたものがなければ※印を適用し、・印のものは適用しない。)

Table with 2 columns: Item (項目) and Description (特記事項). Items include materials, construction conditions, power/water, etc.

Table with 2 columns: Item (項目) and Description (特記事項). Items include metal piping, cables, lighting, fire safety, etc.

Table with 2 columns: Item (項目) and Description (特記事項). Items include construction drawings, asbestos, lightning, etc.

Table with 2 columns: Item (項目) and Description (特記事項). Includes floor information, power storage, fire alarm, and a table for take-off heights.



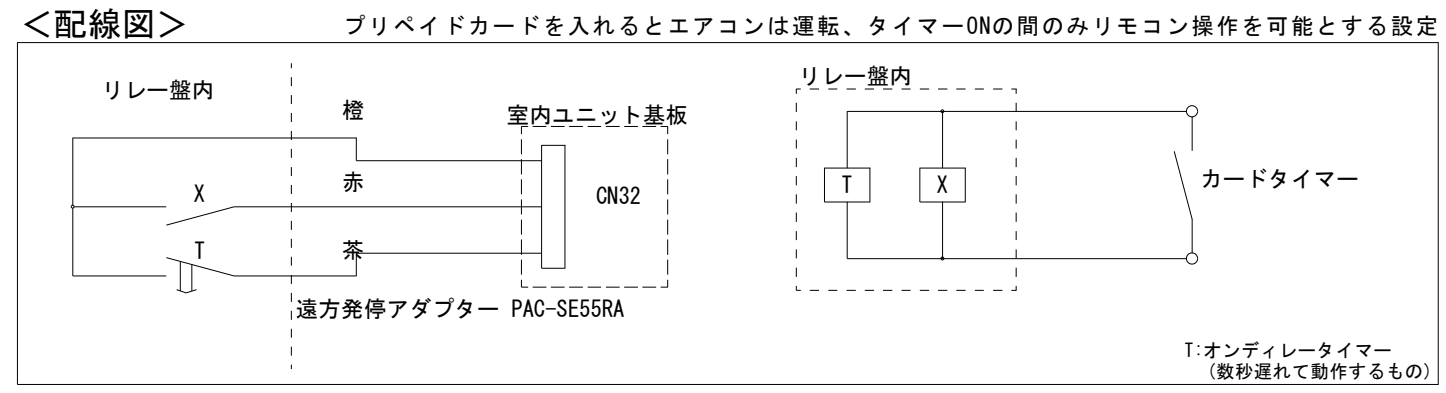
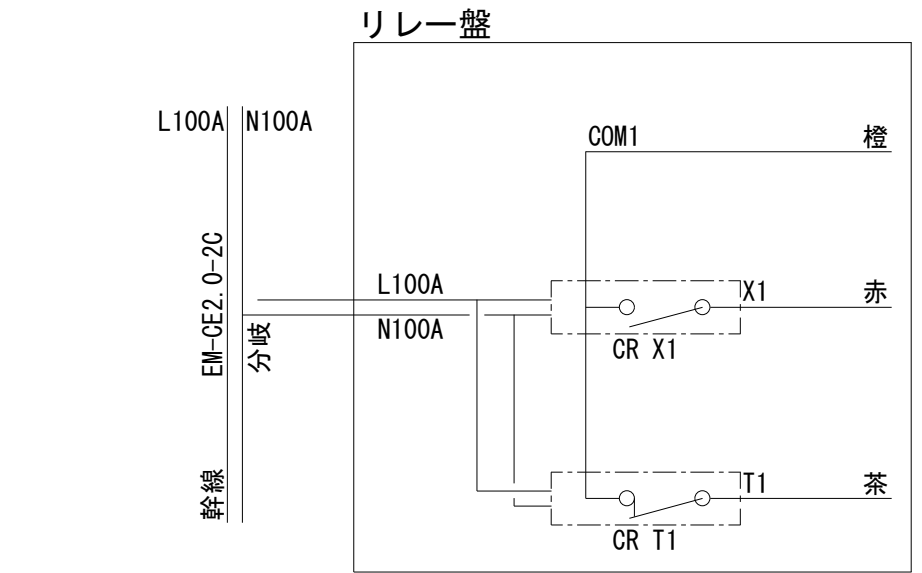
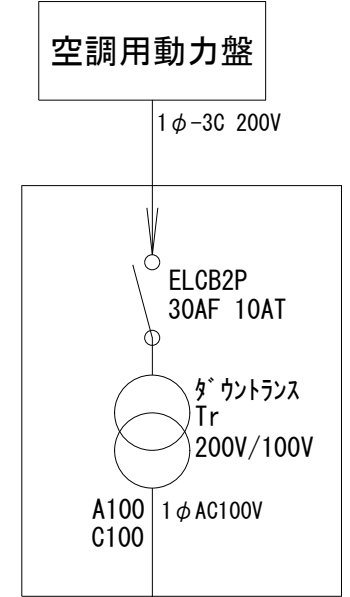


● 空気調和設備	① 設計温湿度	<table border="1"> <tr> <th colspan="2">外 気</th> <th colspan="4">屋 内</th> </tr> <tr> <th>温度 (DB)</th> <th>湿度 (RH)</th> <th>温度 (DB)</th> <th>湿度 (RH)</th> <th>温度 (DB)</th> <th>湿度 (RH)</th> </tr> <tr> <td>夏 期</td> <td>36.9℃</td> <td>46.1%</td> <td>28℃</td> <td>9%</td> <td>28℃</td> <td>9%</td> </tr> <tr> <td>冬 期</td> <td>0.6℃</td> <td>50.7%</td> <td>20℃</td> <td>9%</td> <td>20℃</td> <td>9%</td> </tr> </table> <p>※外気処理用エアコンの屋内設定値は、夏期湿度50%とする。</p>	外 気		屋 内				温度 (DB)	湿度 (RH)	温度 (DB)	湿度 (RH)	温度 (DB)	湿度 (RH)	夏 期	36.9℃	46.1%	28℃	9%	28℃	9%	冬 期	0.6℃	50.7%	20℃	9%	20℃	9%	<p>1 長方形ダクト ※低圧ダクト（亜鉛鉄板製） 長辺の長さ1500mm以下 ※共板工法 ・スライドオンフランジ工法 ・アングルフランジ工法 ※アングルフランジ工法 それ以外の部分 ※高圧1ダクト（亜鉛鉄板製） ・高圧2ダクト（亜鉛鉄板製） ・ステンレス製ダクト（・A区分 ※B区分） ・塩ビ製ダクト（・A区分 ※B区分）</p> <p>2 円形ダクト ※スパイラルダクト（※亜鉛鉄板製 ・ステンレス製） ・硬質塩化ビニル管（VU） ・耐火二層換気管（大臣認定品） ※フレキシブルダクト（・保温付 ・保温無） (注)1 使用区分は図示による。</p> <p>3 風量測定口 取付け箇所は、図示した箇所及び下記の箇所とする。 送風機吐出ダクト又は吸込ダクト、外気取入ダクト</p> <p>4 チャンパー (1) 内貼りを施すチャンパーの表示寸法は外法を示す。 (2) 消音内貼りしたチャンパーには、点検口を設けるものとし、点検口の大きさは下記のとおりとする。 ・300×300 ・300×500 ※400×600 ・550×750 (3) 外壁に面するガラリに直接取り付けるチャンパー及びホッパーは雨水が滞留しないようにする。</p> <p>5 ダンパー (1) 防煙ダンパー 復帰方式（※遠隔 ・ ）定格入力DC24V、0.7A以下 (2) ピストンダンパー 復帰方式（※遠隔 ・ ）</p> <p>6 多湿箇所の排気ダクト (1) 排気ダクトのうち下記箇所は硬質塩化ビニル管（VU） （防火区画貫通箇所は換気用耐火二層管又は耐火VP）を使用できる。 ※浴室（シャワー室、脱衣室を含む） (2) 水抜き管は（※厨房、浴室 ※結露水が滞留する部分 ・ ）の排気ダクトには設ける</p> <p>7 保 温 下記のダクトの保温を行う。 ※全熱交換器用の隠ぺい部ダクト 仕様はN・（O）・XIとする。 保温施工範囲は、給気用OAダクトは全て、また、排気用EAダクトは外壁より1mの部分とする。 ※（※厨房 ・湯沸室 ・ ）用の隠蔽ぺい部ダクト（仕様はh・（イ）・IXとし範囲は図示による）</p> <p>8 試運転調整 風量調整 ※する ・しない 風量測定 ※する ・しない 騒音の測定 ・する ※しない</p>										
	外 気		屋 内																																				
	温度 (DB)	湿度 (RH)	温度 (DB)	湿度 (RH)	温度 (DB)	湿度 (RH)																																	
夏 期	36.9℃	46.1%	28℃	9%	28℃	9%																																	
冬 期	0.6℃	50.7%	20℃	9%	20℃	9%																																	
② 総合試運転調整	<p>※本工事 ・別途</p> <p>風量調整 ※する ・しない 水量調整 ・する ※しない 騒音の測定 ○する ※しない 室内外空気の温湿度の測定 ※する ・しない 室内気流及びじんあいの測定 ・する ※しない 初期運転状態の記録 ※する ・しない 工事対象範囲の既設機器運転状態の記録 ・する ※しない</p> <p>4 煙 突 5 長方形ダクト 6 円形ダクト 7 風量測定口 8 チャンパー 9 吹出口及び吸込口ボックス</p>	● 換気設備																																					
③ 煙道ダンパー																																							
● 空気調和設備	⑪ 配管材料	<p>(1) 冷温水管 ※配管用炭素鋼鋼管（白） ・ (2) 冷却水管 ※配管用炭素鋼鋼管（白） ・ (3) プライン管 ※配管用炭素鋼鋼管（黒） ・ (4) 冷媒管 ※断熱材被覆鋼管 (保温厚mm ガス管 ※20以上 ・10以上 液管 ・20以上 ※10以上) ただし、液管の呼び径が9.52mm以下の断熱厚さは、8mmとしてもよい。</p> <p>(5) ドレン管（屋外） ※配管用炭素鋼鋼管（白） ○硬質塩化ビニル管VP ドレン管（屋内） ※保温機能付空調用ドレン管（LXのACH'レハ'イ'相当品） ・耐火二層管VP（FDPS-1） ・配管用炭素鋼鋼管（白） ・硬質塩化ビニル管VP (消防協議事項： ただし、保温機能付空調用ドレン管は、水圧1mを超える配管には使用しない。</p> <p>(6) 油管 ※配管用炭素鋼鋼管（黒） ・ (7) 蒸気管 給気管 ※配管用炭素鋼鋼管（黒） ・ 還管 ※圧力配管用炭素鋼鋼管（黒）Sch40 ・ステンレス鋼管 (8) 膨張管、空気抜き管及び膨張タンクよりボイラー等への補給水管 ※配管用炭素鋼鋼管（白） ・</p>	<p>12 井 類 17 冷却塔</p>	<p>11 配管材料</p> <p>1 中央監視制御装置 ・有り ※無し</p> <p>2 構成・機能 図示による</p> <p>3 電気計装用機材 使用する電線及びケーブルは、原則としてEM電線またはEMケーブルとする。 屋外・屋内露出の電線は、図面に特記のない限り金属管配線とする。 天井内隠ぺい電線は、図面に特記のない限りケーブル配線とする。</p> <p>A 計装制御 カードタイマーにより発停を制御する。 仕様は別紙のとおり カードのメモリ書き込み、納品は本工事とする。</p>																																			
	⑫ 空気熱源ヒートポンプ空調機	<p>標準仕様書によるほか下記による。</p> <p>(1) 圧縮機原動機の制御方式 ※回転数制御 ・オンオフ制御 (2) 冷媒・HFC（R410A、R32又はR407C） (注1) R410Aを採用した場合、冷媒配管は機器の設計圧力を満足するものを使用すること。 (注2) R32を採用した場合、冷媒配管の断熱材被覆鋼管は難燃性のものを使用すること。 (3) 埼玉県グリーン調達推進方針で掲げる成績係数を満たす機器とする。</p>	○ 排水設備																																				
⑬ 配管材料	<p>配管材料は ※下記 ・図面指示（図面指示が不足する箇所は下記） による。</p> <table border="1"> <tr> <th rowspan="2">配管種別</th> <th rowspan="2">施工箇所</th> <th colspan="2">管 種 別</th> </tr> <tr> <th>管 種</th> <th>管 種</th> </tr> <tr> <td rowspan="3">雑排水配管</td> <td>床下、暗渠内（ピット内、共同溝を含む）</td> <td>※RF-VP又はリサイクルVP ・VP</td> <td>※SGP（白） ・</td> </tr> <tr> <td>厨房等の温排水</td> <td>※耐火二層管VP（FDPS-1）又は耐火VP ・SGP（白）</td> <td>※SGP（白）</td> </tr> <tr> <td>耐火性能を要求される箇所</td> <td>※耐火二層管VP（FDPS-1）又は耐火VP ・SGP（白）</td> <td>※RF-VP又はリサイクルVP ・VP ・排水用硬質塩化ビニルライニング鋼管</td> </tr> <tr> <td rowspan="3">汚水配管</td> <td>床下、暗渠内（ピット内、共同溝を含む）</td> <td>※RF-VP又はリサイクルVP ・VP</td> <td>※RF-VP又はリサイクルVP ・VP</td> </tr> <tr> <td>耐火性能を要求される場所</td> <td>※耐火二層管VP（FDPS-1）又は耐火VP ・排水用/カネミチ 抄塗装鋼管</td> <td>※RF-VP又はリサイクルVP ・VP ・排水用硬質塩化ビニルライニング鋼管</td> </tr> <tr> <td>その他の部分</td> <td>※RF-VP又はリサイクルVP ・VP</td> <td>※RF-VP又はリサイクルVP ・VP ・排水用硬質塩化ビニルライニング鋼管</td> </tr> <tr> <td rowspan="2">共通</td> <td>地中埋設部</td> <td>※RS-VU又はリサイクルVU ・VU ・胴形管（ゴム輪接合） ※REP-VU（軽荷重の場合） ・RF-VP又はリサイクルVP ・VP</td> <td>※RF-VP又はリサイクルVP ・VP ・SGP（白）</td> </tr> <tr> <td>通気配管</td> <td>耐火性能を要求される箇所</td> <td>※耐火二層管VP（FDPS-1）又は耐火VP ・SGP（白）</td> </tr> <tr> <td></td> <td>その他の部分</td> <td>※リサイクルVP又はRF-VP ・VP ・排水用硬質塩化ビニルライニング鋼管</td> <td></td> </tr> </table> <p>(注) 1. リサイクルVP、リサイクルVUはJIS K6741の規格をもつ塩ビリサイクル管 RF-VP、RS-VU又は、REP-VUは標準仕様書第2編2.1.2.6による。 2. 雨水排水を含む場合は、雨水排水管は雑排水配管の材料種別による。 3. 原則として雑排水配管、汚水配管の管接合部はY45度で行う。</p> <p>2 洗面器等の排水管</p> <p>3 満水試験継手 3階以上にわたる排水立て管には、各階毎に次の継手を設ける。 ※掃除口付きソケット ・満水試験用掃除口ソケット</p> <p>4 樹の適用 別紙樹表による。</p> <p>舗装版切断時に発生する濁水の処理に係る特記仕様書 建築工事特記仕様書による</p>	配管種別	施工箇所	管 種 別		管 種	管 種	雑排水配管	床下、暗渠内（ピット内、共同溝を含む）	※RF-VP又はリサイクルVP ・VP	※SGP（白） ・	厨房等の温排水	※耐火二層管VP（FDPS-1）又は耐火VP ・SGP（白）	※SGP（白）	耐火性能を要求される箇所	※耐火二層管VP（FDPS-1）又は耐火VP ・SGP（白）	※RF-VP又はリサイクルVP ・VP ・排水用硬質塩化ビニルライニング鋼管	汚水配管	床下、暗渠内（ピット内、共同溝を含む）	※RF-VP又はリサイクルVP ・VP	※RF-VP又はリサイクルVP ・VP	耐火性能を要求される場所	※耐火二層管VP（FDPS-1）又は耐火VP ・排水用/カネミチ 抄塗装鋼管	※RF-VP又はリサイクルVP ・VP ・排水用硬質塩化ビニルライニング鋼管	その他の部分	※RF-VP又はリサイクルVP ・VP	※RF-VP又はリサイクルVP ・VP ・排水用硬質塩化ビニルライニング鋼管	共通	地中埋設部	※RS-VU又はリサイクルVU ・VU ・胴形管（ゴム輪接合） ※REP-VU（軽荷重の場合） ・RF-VP又はリサイクルVP ・VP	※RF-VP又はリサイクルVP ・VP ・SGP（白）	通気配管	耐火性能を要求される箇所	※耐火二層管VP（FDPS-1）又は耐火VP ・SGP（白）		その他の部分	※リサイクルVP又はRF-VP ・VP ・排水用硬質塩化ビニルライニング鋼管		
配管種別	施工箇所			管 種 別																																			
		管 種	管 種																																				
雑排水配管	床下、暗渠内（ピット内、共同溝を含む）	※RF-VP又はリサイクルVP ・VP	※SGP（白） ・																																				
	厨房等の温排水	※耐火二層管VP（FDPS-1）又は耐火VP ・SGP（白）	※SGP（白）																																				
	耐火性能を要求される箇所	※耐火二層管VP（FDPS-1）又は耐火VP ・SGP（白）	※RF-VP又はリサイクルVP ・VP ・排水用硬質塩化ビニルライニング鋼管																																				
汚水配管	床下、暗渠内（ピット内、共同溝を含む）	※RF-VP又はリサイクルVP ・VP	※RF-VP又はリサイクルVP ・VP																																				
	耐火性能を要求される場所	※耐火二層管VP（FDPS-1）又は耐火VP ・排水用/カネミチ 抄塗装鋼管	※RF-VP又はリサイクルVP ・VP ・排水用硬質塩化ビニルライニング鋼管																																				
	その他の部分	※RF-VP又はリサイクルVP ・VP	※RF-VP又はリサイクルVP ・VP ・排水用硬質塩化ビニルライニング鋼管																																				
共通	地中埋設部	※RS-VU又はリサイクルVU ・VU ・胴形管（ゴム輪接合） ※REP-VU（軽荷重の場合） ・RF-VP又はリサイクルVP ・VP	※RF-VP又はリサイクルVP ・VP ・SGP（白）																																				
	通気配管	耐火性能を要求される箇所	※耐火二層管VP（FDPS-1）又は耐火VP ・SGP（白）																																				
	その他の部分	※リサイクルVP又はRF-VP ・VP ・排水用硬質塩化ビニルライニング鋼管																																					

工 事 項 目	参 考 工 程 表											
	4月	5月	6月	7月	8月	9月	10月	11月	12月	1月	2月	3月
学校運営	学校運営											
契約	契約											
書類作成	書類作成											
準備工事	準備工事											
共通仮設工事	共通仮設工事											
空調設備工事	空調設備工事											
空調設備工事に伴う建築工事	空調設備工事に伴う建築工事											
空調設備工事に伴う電気設備工事	空調設備工事に伴う電気設備工事											
アリーナLED化工事	アリーナLED化工事											
建築改修工事	建築改修工事											
受電設備工事	受電設備工事											
検査	検査											

この工程表は参考であり、契約を拘束するものではない。学校関係者と協議の上、学校の意向を汲み、工程を決定すること。  
この工事は学校、放課後クラブを運営しながらの工事である。工程は両運営に配慮した計画とすること。  
設備発注は早期に実施し、工程の遅れが生じないようにすること。

設計年月日	春日部市 学校教育部 教育施設課	縮 尺	工 事 名 称	図 面 名	図面番号
		—	中学校等避難所空調設備設置工事（飯沼中学校）	特記仕様書 8 機械設備工事	共通-08



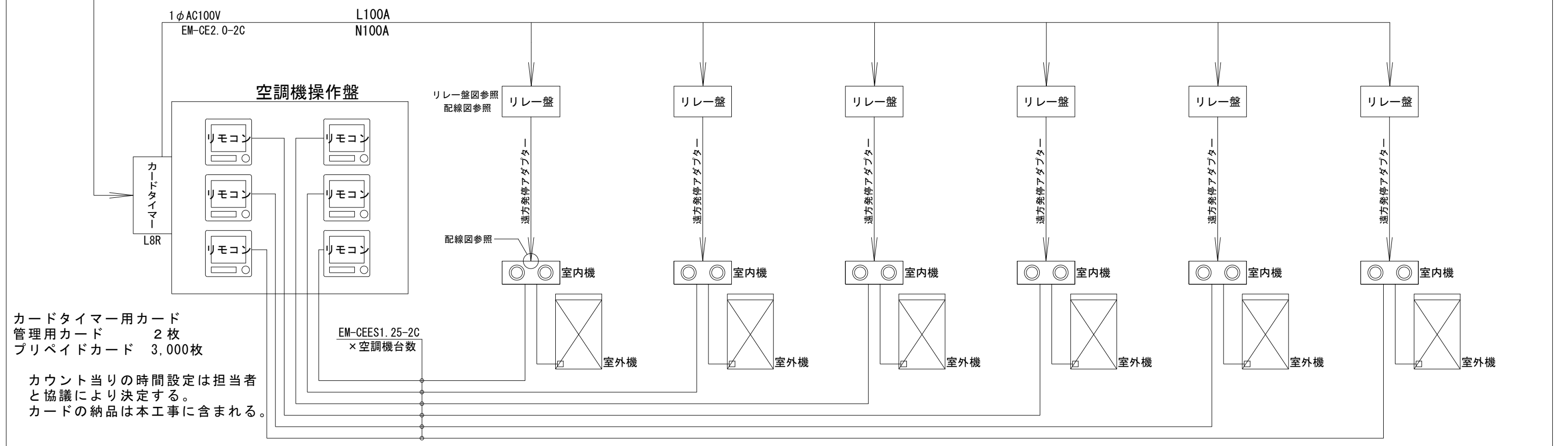
**[動作]**

カードタイマー接点 オンディレイタイマー接点	状態	手元リモコンからの操作	
		運転/停止操作	その他設定(温度/風速など)
ON	タイマー制御/運転開始→	許可	許可
OFF(数秒遅れ)	リモコン制御	(オンディレイタイマー接点OFF後)	
OFF	タイマー制御/停止	禁止	停止
ON			

停止ボタンを押してもカードタイマーのカウントは停止しない。

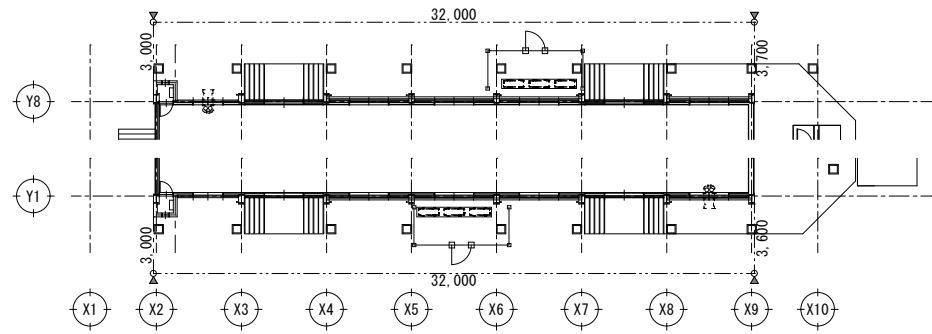
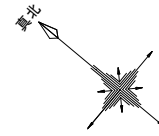
**カードタイマー運転フロー**

- ① カードタイマーにカードを差し込む  
カードタイマーに設定された度数が引き落とされる。  
カードタイマーからカードが自動で出てくる。  
連続でカードを抜き差しすると設定された度数がその回数分、引き落とされ、カードタイマーに加算される。  
カードタイマーに引き落とされた度数の清算はできない。
- ② 自動で全空調が稼働する。  
設定(冷暖房、温度、風量)は前利用した運転時の設定を引き継ぐ。  
リモコンの操作ロックが解除される。  
リモコンで運転OFFにできるが、カードタイマーの残数は減り続ける。
- ③ カードタイマーの残数が0になると全空調が停止する。  
リモコンの操作はロックされる。

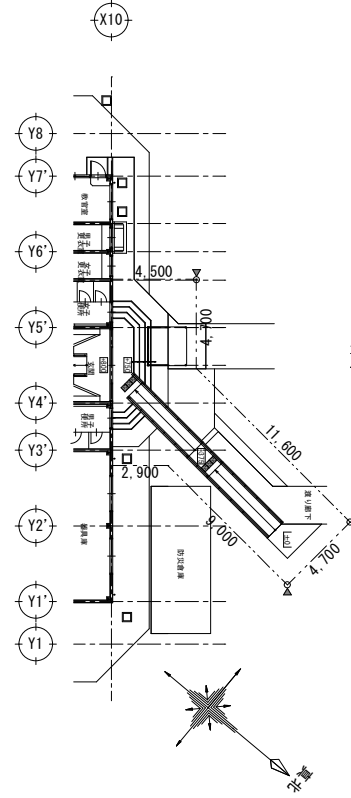


カードタイマー用カード  
管理用カード 2枚  
プリペイドカード 3,000枚

カウント当りの時間設定は担当者と協議により決定する。  
カードの納品は本工事に含まれる。



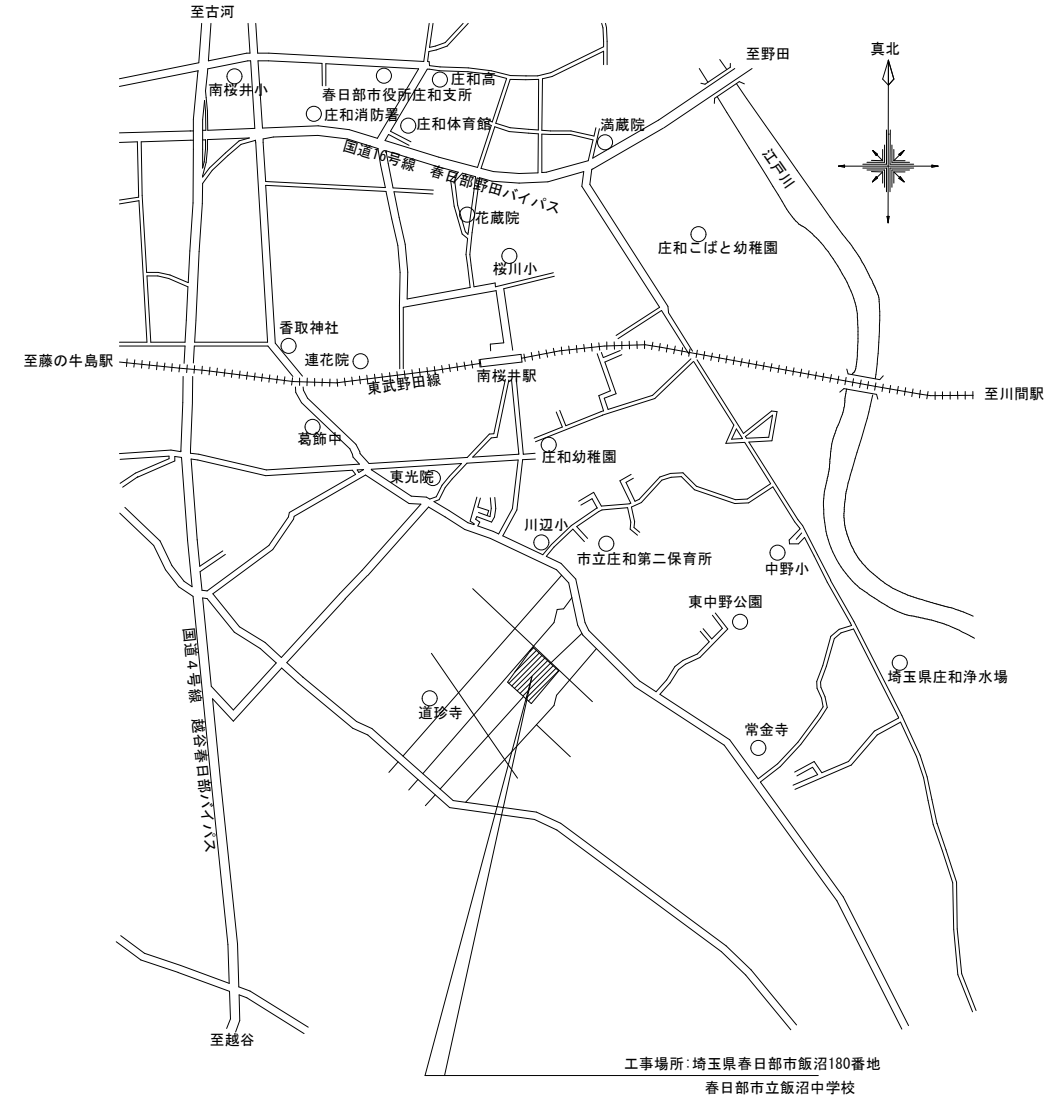
体育館廻り仮設計画図 S=1/200



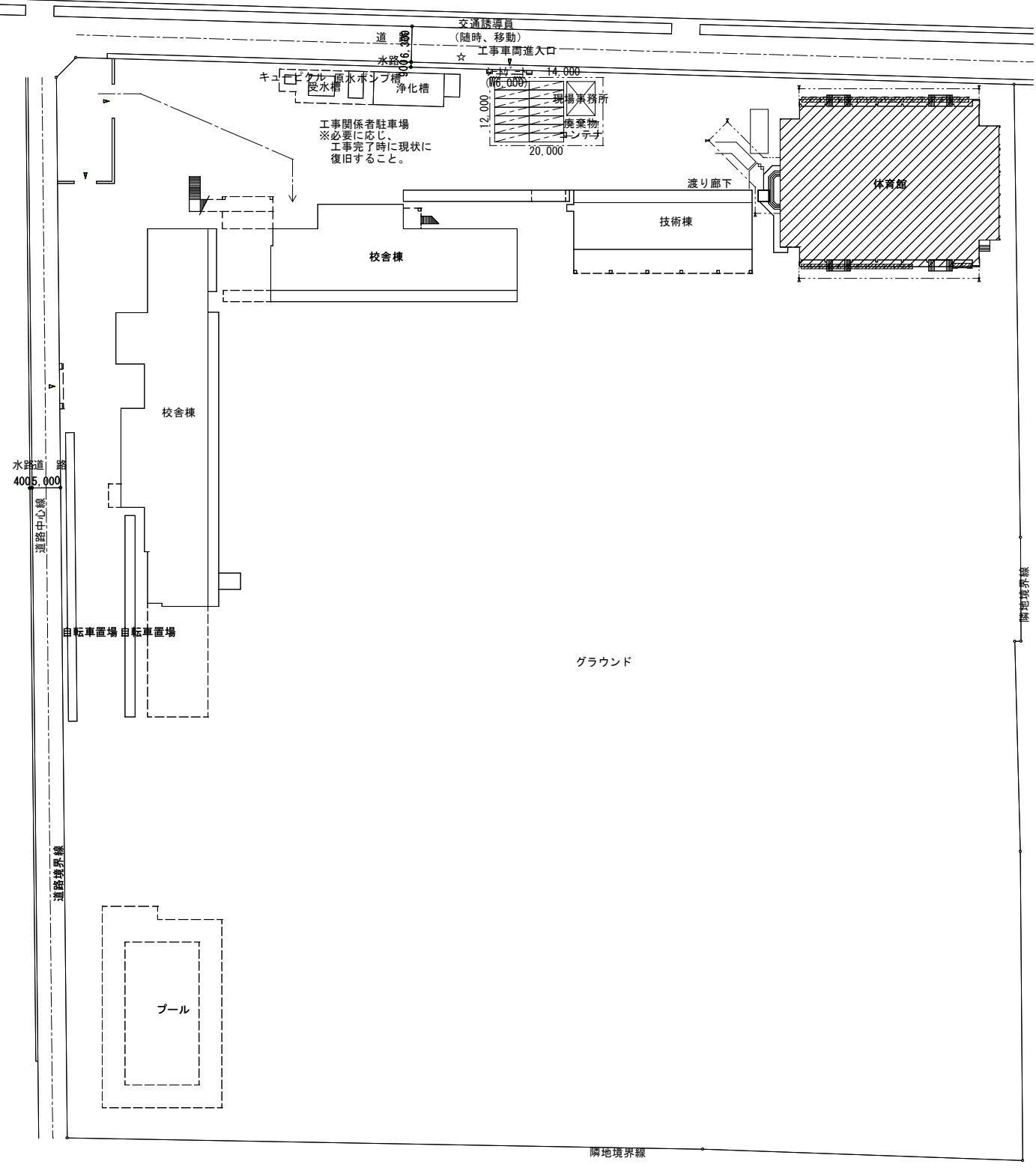
凡例

	: 工事建物を表す。
	: 工事用車両進入路
	: 学校関係者動線の確保
	: 鉄板敷き (1,500 x 6,000)
	: 仮囲い (鋼製、H=2,000)
	: シートゲート (w6,000 x h4,500)
	: 枠組足場 (900 x 1,800)
	: コーナークッション
	: 交通誘導員

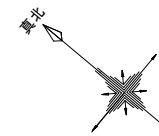
※仮設計画については、監督員・学校関係者と協議の上、適切に設置する事。  
 図面に記入がなく、やむ負えず必要となる工事は、監督員と協議の上、施工を行う事。  
 工事車輛進入路の鉄板敷きは、工事完了後に現状に復旧させる事。  
 足場については、労働安全衛生法を厳守すること。



案内図

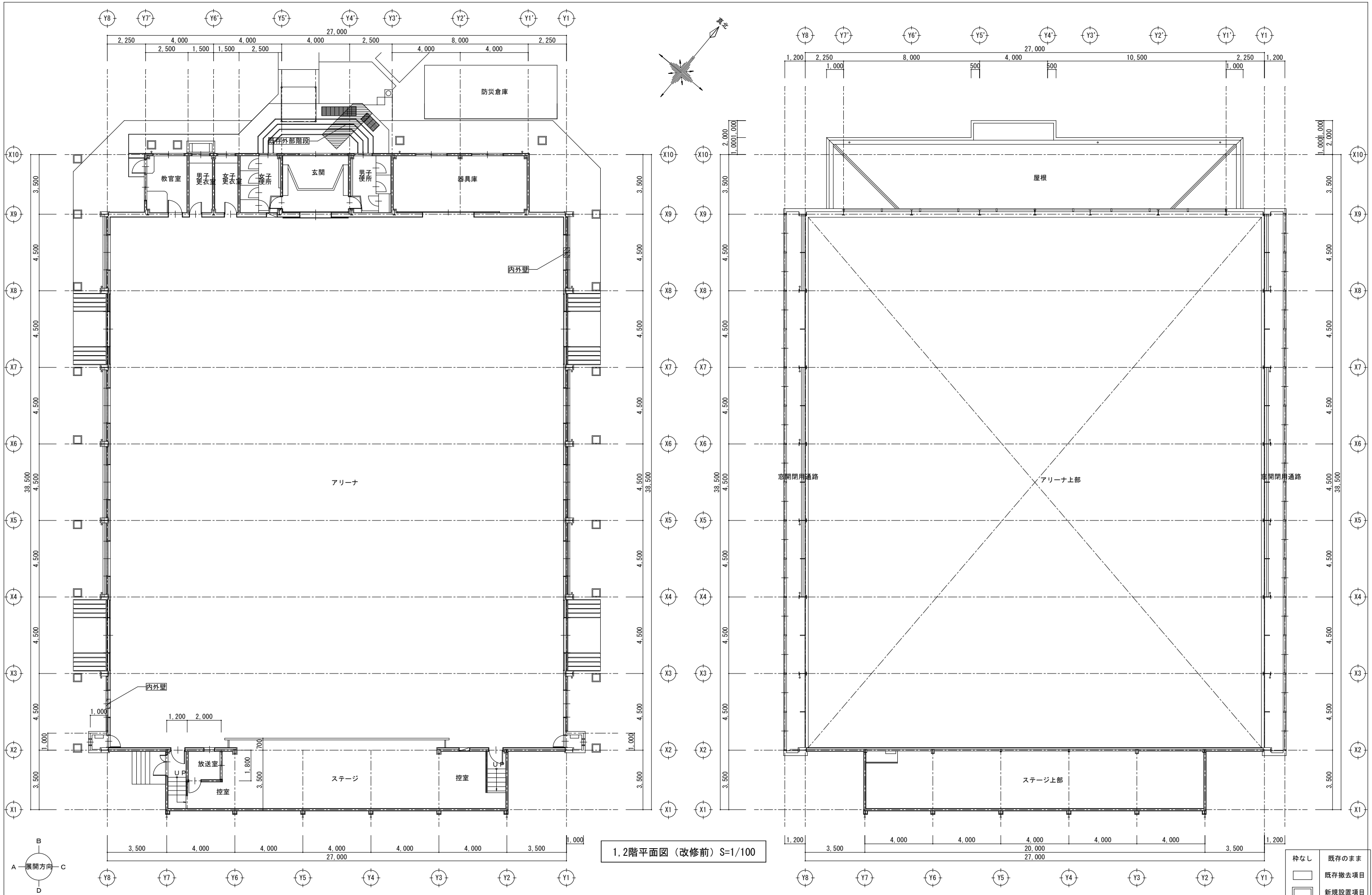


配置図 S=1/500

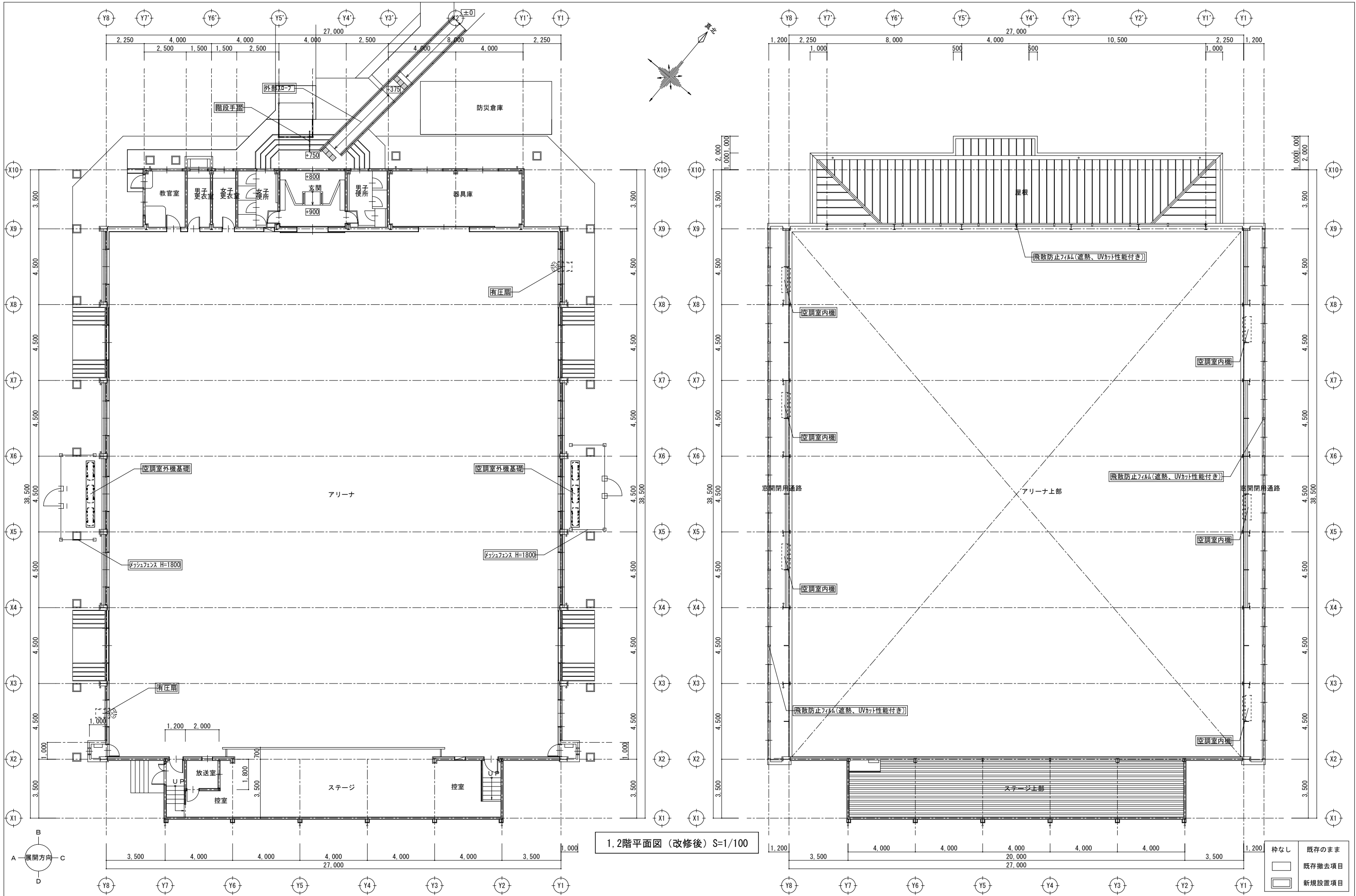


外部仕上表		
	仕 上	備 考
屋 根	アクリルウレタン系遮熱型トップコート仕上げ	防球ネットカバー
軒 表	EP-G塗装	
外 壁	アクリルウレタン系(弱溶剤形)高反射塗料塗布	
巾 木	樹脂モルタル薄塗仕上げ	
犬走り	樹脂モルタル薄塗仕上げ	
軒 樋	ウレタン塗膜防水	
壁 樋	SOP塗装	
建 具	SOP塗装	
硝 子	(ア) 4.0M/M 学校用強化硝子(硝子廻りシーリング SR-1)	

内部仕上表						
部 位 室 名	床	巾 木	壁	天 井	備 考	
器 具 庫	ナラフローリング貼り t15 ウレタン樹脂塗装	ラワン H=100 OSV塗装	ラワン合板 t9.0 目透かし貼り OS塗装	フレキシブルボード t4.0 目透かし貼り EP塗装	縦格子 Φ13 @100 EP仕上	
男子便所	ビニル床シートt2張り	ビニル巾木 H=100	無石棉硫酸カルシウム板張りt6 EP-G塗装	化粧吸音石膏ボードt9.5張り	天井換気扇、トイレブース、小便器 3個、大便器 2個、掃除用流し 1個、手洗器 1個 塩ビ製樹脂被覆手摺：小便器用・L型補助手摺(L=700) 汚垂石：光触媒汚垂タイル D=600、床下点検口：アルミ枠 600角、 ライニング：メラミンポストフォーム D=150、ビクトサイン	
女子便所	ビニル床シートt2張り	ビニル巾木 H=100	無石棉硫酸カルシウム板張りt6 EP-G塗装	化粧吸音石膏ボードt9.5張り	天井換気扇、トイレブース、大便器 3個、掃除用流し 1個、手洗器 2個 塩ビ製樹脂被覆手摺：I型手摺(L=450、1000)・L型補助手摺(L=700)、 ライニング：メラミンポストフォーム D=150、ビクトサイン	
玄 関	150角タイル貼 一部モルタル金ゴテ下地ウレタン系塗床 t3.0	樞・人造石研出し ラワン H=100 OSV塗装	壁：シナ合板 t6.0 目透かし貼り 一部アモパネル t30 貼り EP塗装 掲示板部：T1 ラワン合板 t5.5 ベルフォーム貼り 腰壁：一部 ステンレス H=1200	化粧石膏ボード貼り t9.0	下足入スチール製 1800x1100、格子蓋 300x450、掲示板	
女子更衣室	ナラフローリング貼り t15 ウレタン樹脂塗装	ラワン H=100 OSV塗装	シナ合板 t6.0 目透かし貼り EP塗装	化粧石膏ボード貼り t9.0	更衣棚、カーテンレール	
男子更衣室	ナラフローリング貼り t15 ウレタン樹脂塗装	ラワン H=100 OSV塗装	シナ合板 t6.0 目透かし貼り EP塗装	化粧石膏ボード貼り t9.0	更衣棚、カーテンレール	
1階 教官室	ナラフローリング貼り t15 ウレタン樹脂塗装	ラワン H=100 OSV塗装	シナ合板 t6.0 目透かし貼り EP塗装	化粧石膏ボード貼り t9.0	黒板 900x600、アルミ枠ホーロー、吊カーテンレール換気扇Φ250、	
アリーナ	ナラフローリング貼り t15 ウレタン樹脂塗装	ラワン H=100 EP-G塗装	有孔シナ合板 t6.0 及び、シナ合板 t6.0 目透かし貼り OS塗装 SOP塗装	カラー木毛セメント板 t25 ジョイナー付 鉄部：EP-G塗装	体育施設器具：支柱、支柱金具、ネット 床コートライン：バスケットボールコート 3面、バレーボールコート 3面、 バドミントンコート 6面	
ステージ 控 室	UC塗装	ラワン H=100 OSV塗装	SOP塗装	カラー木毛セメント板 t25 ジョイナー付 現わし	移動式階段、ブドウ棚、巻上式映写スクリーン(4x10m)手摺、 ドンチヨウ(手巻ウィンチ式)	
放 送 室	ナラフローリング貼り t15 ウレタン樹脂塗装	ラワン H=70 OSV塗装	有孔シナ合板 t6.0 目透かし貼り 寒冷紗裏打 EP塗装 ロックウール t50 充填	有孔シナ合板 t6.0 目透かし貼り 寒冷紗裏打 EP塗装 ロックウール t50 充填	カーテンレール、天井ハッチ(エアータイト型)600x450、天井換気扇、タラップ	
イス収納庫	モルタル金ゴテ目地切		外壁裏 現わし	ステージ床下 現わし	台車 L=4000 9台入り	
ギャラリ 昇 口	モルタル金ゴテ目地切	ラワン H=100 OSV塗装	有孔シナ合板 t6.0 目透かし貼り OS塗装		タラップ	
ギャラリ	カラークリート塗 目地切 4.5M毎	ラワン H=100 OSV塗装	有孔シナ合板 t6.0 目透かし貼り OS塗装	化粧石膏ボードt9.5張り	カーテンレール、手摺 H=1100	

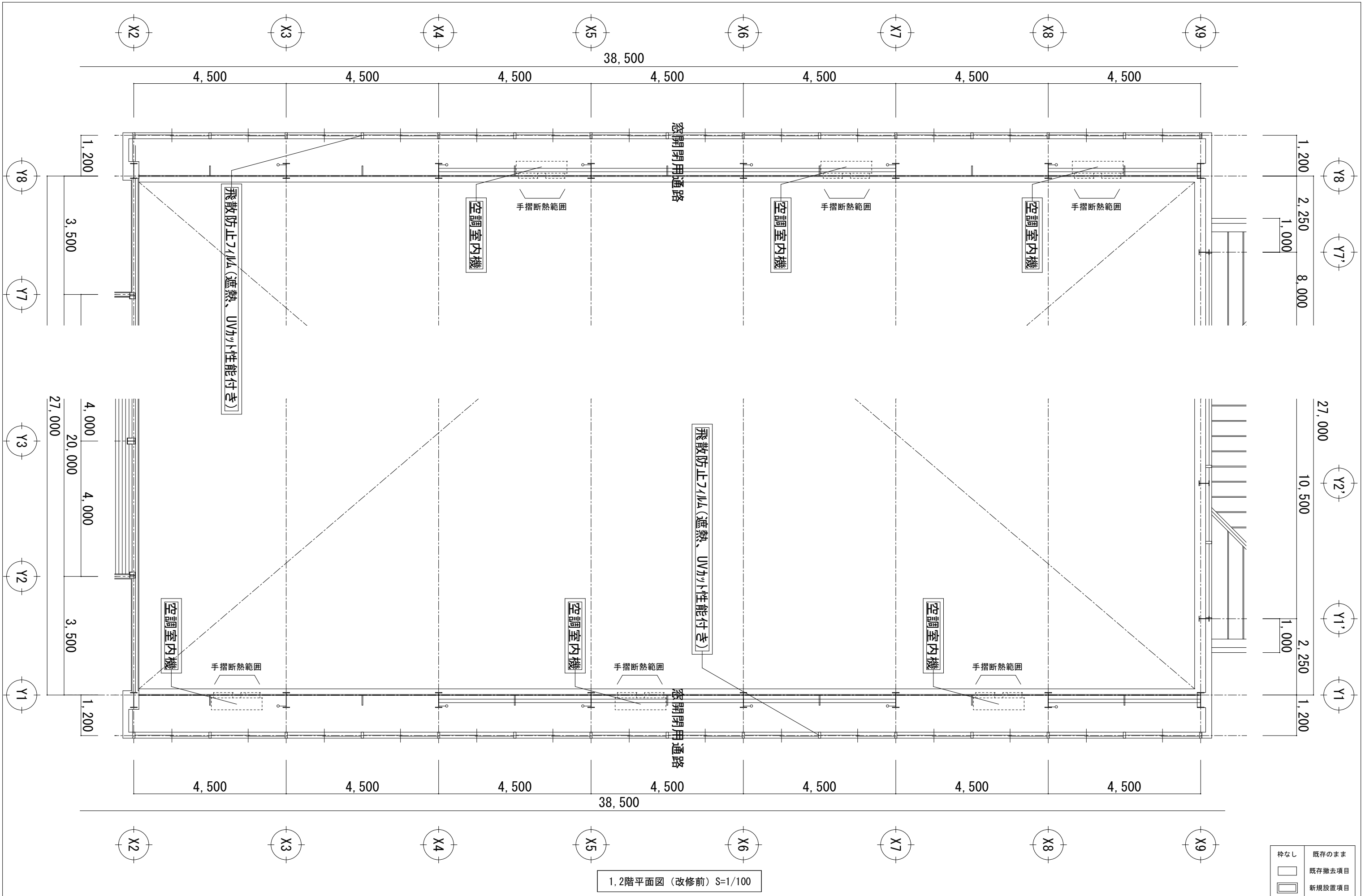


1.2階平面図 (改修前) S=1/100



1.2階平面図 (改修後) S=1/100

枠なし	既存のまま
□	既存撤去項目
■	新規設置項目



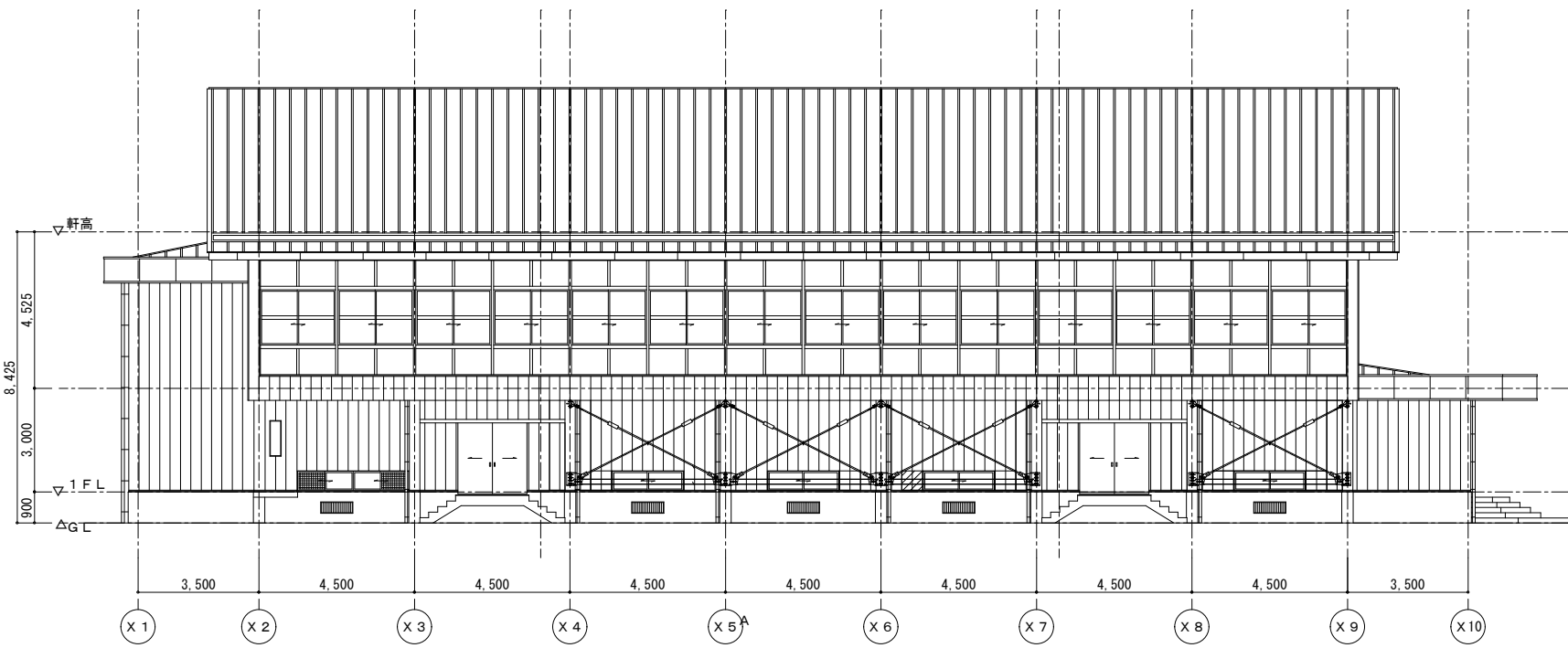
1.2階平面図(改修前) S=1/100

- 既存のまま
- 既存撤去項目
- 新規設置項目

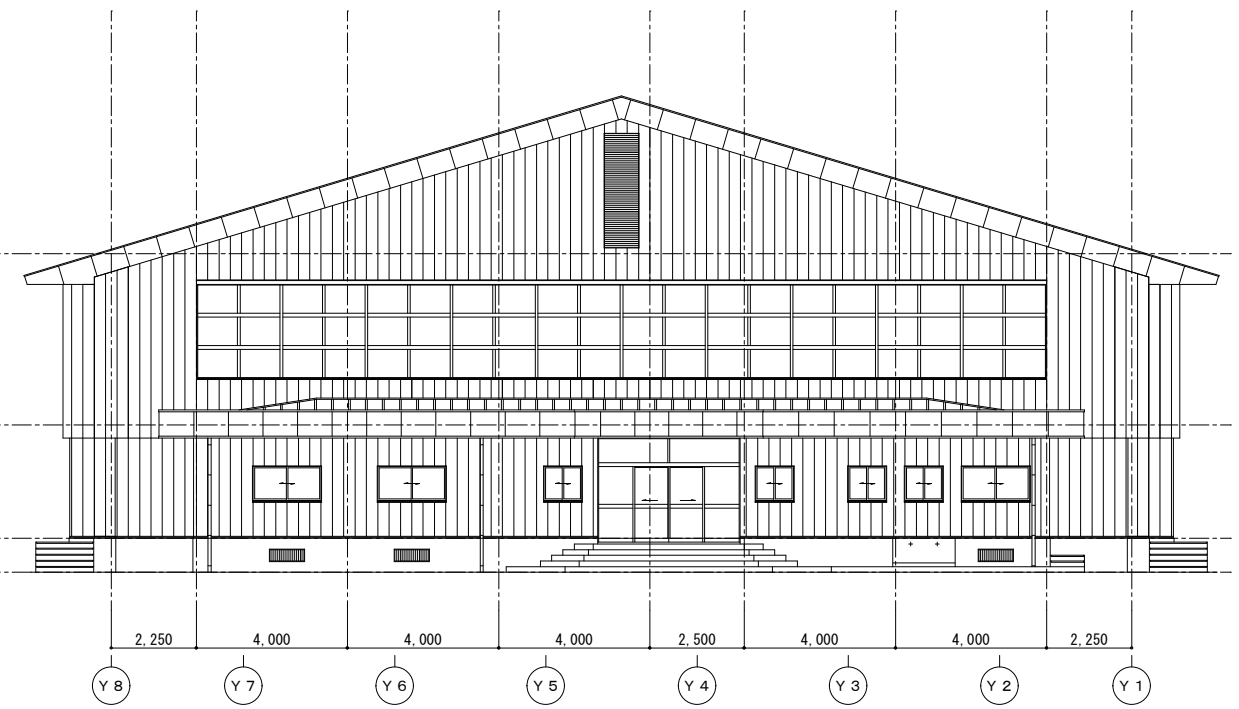
春日部市  
学校教育施設課

日付 2024.2.16  
 工事名称 中学校等避難所空調設備設置工事(飯沼中学校)  
 縮尺 1/50 (A1)  
 1/100 (A3)  
 図面名称 2階平面詳細図(改修後)

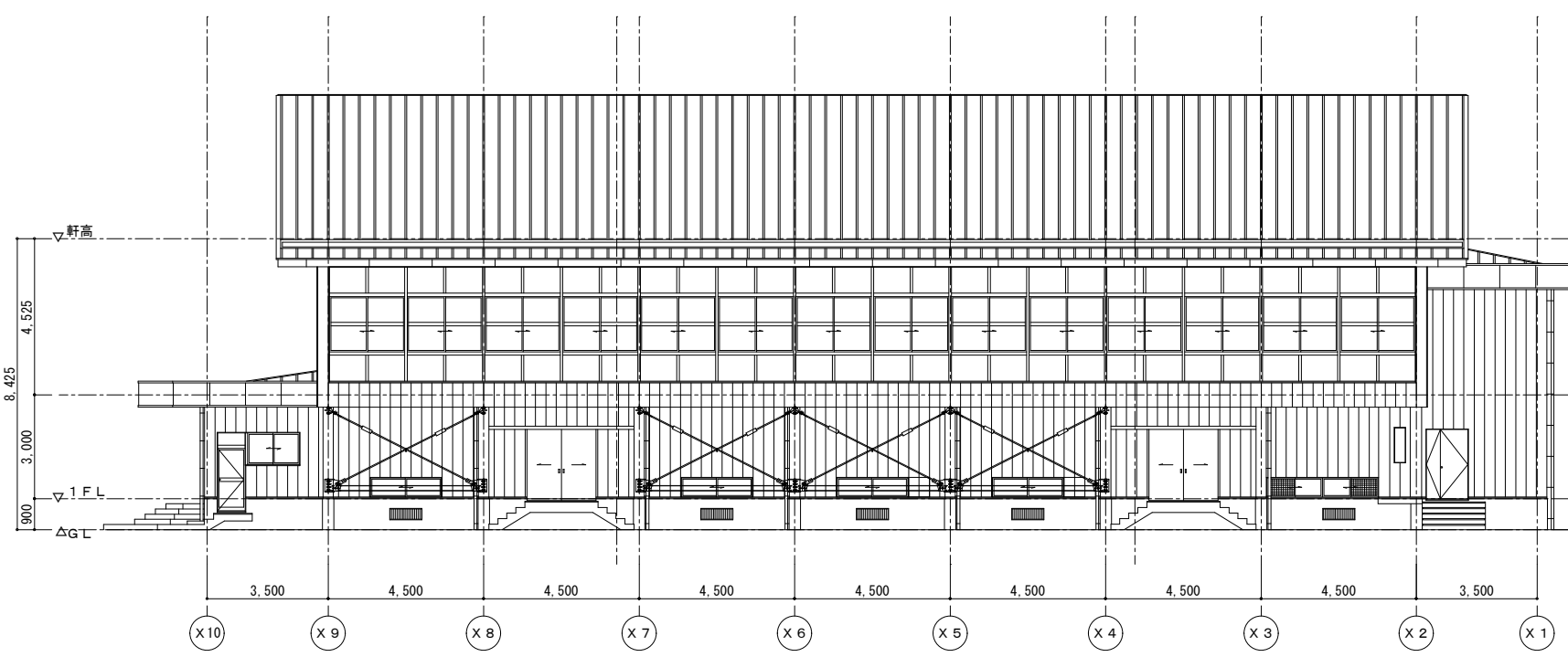
図面No.  
飯A-05



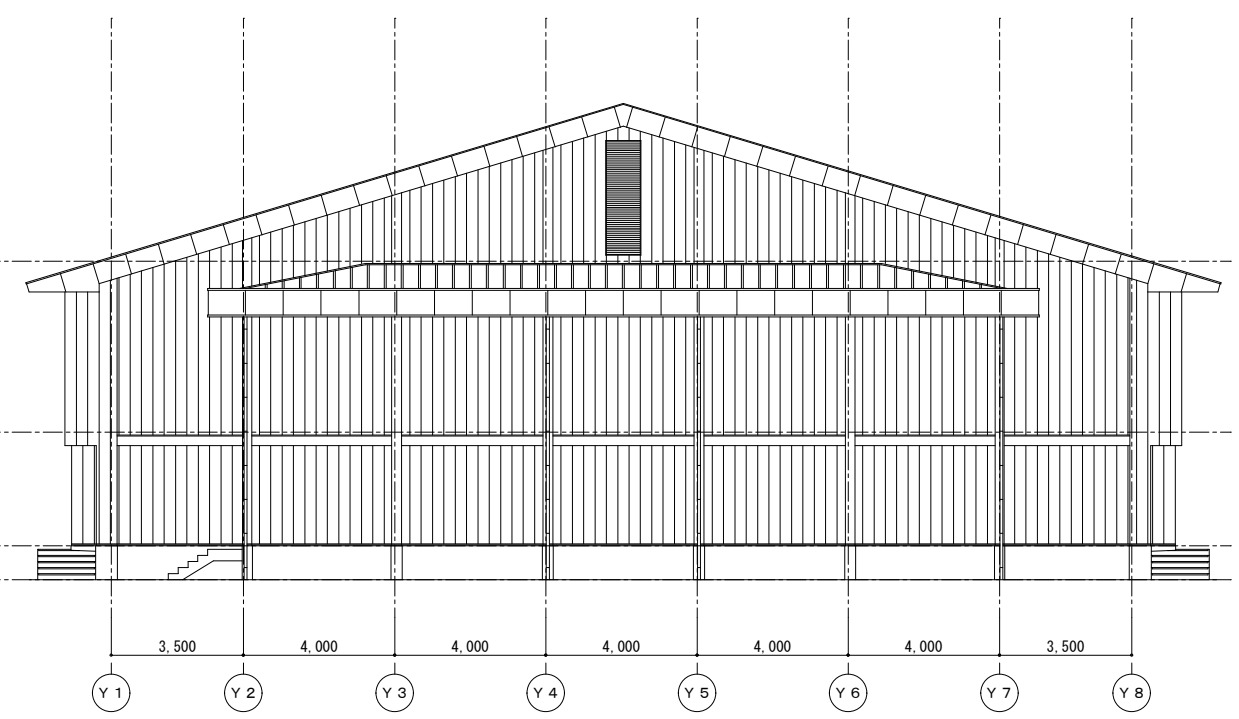
東側立面図 S=1/100



北側立面図 S=1/100



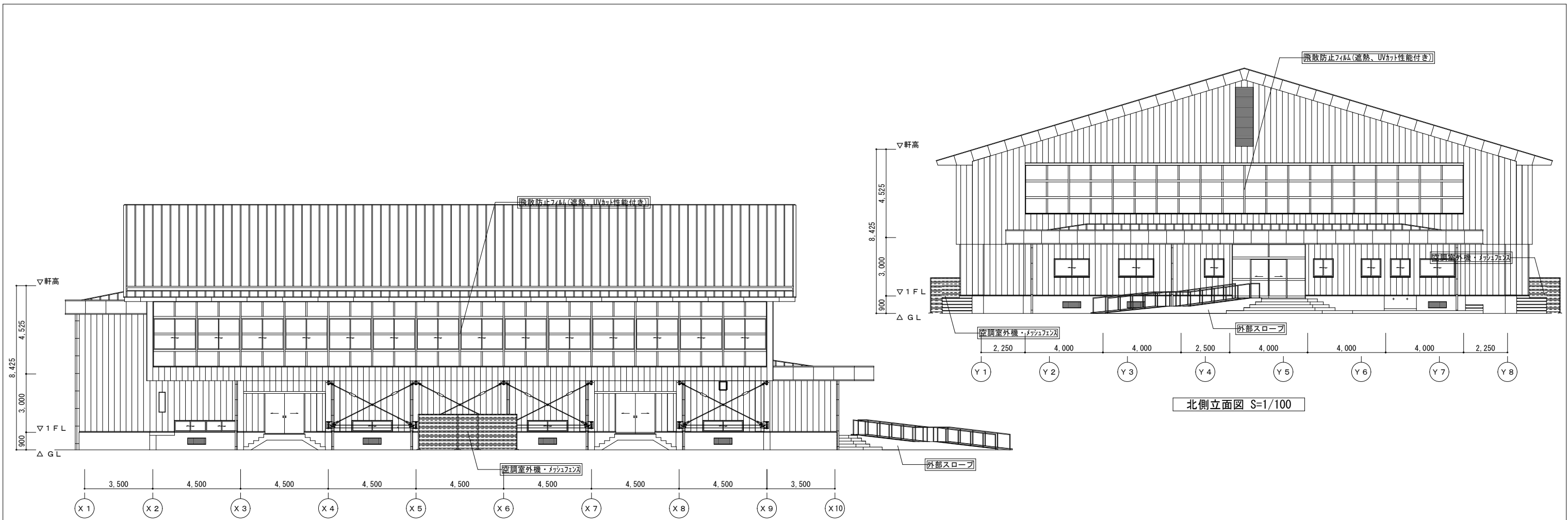
西側立面図 S=1/100



南側立面図 S=1/100

枠なし	既存のまま
□	既存撤去項目
■	新規設置項目





東側立面図 S=1/100

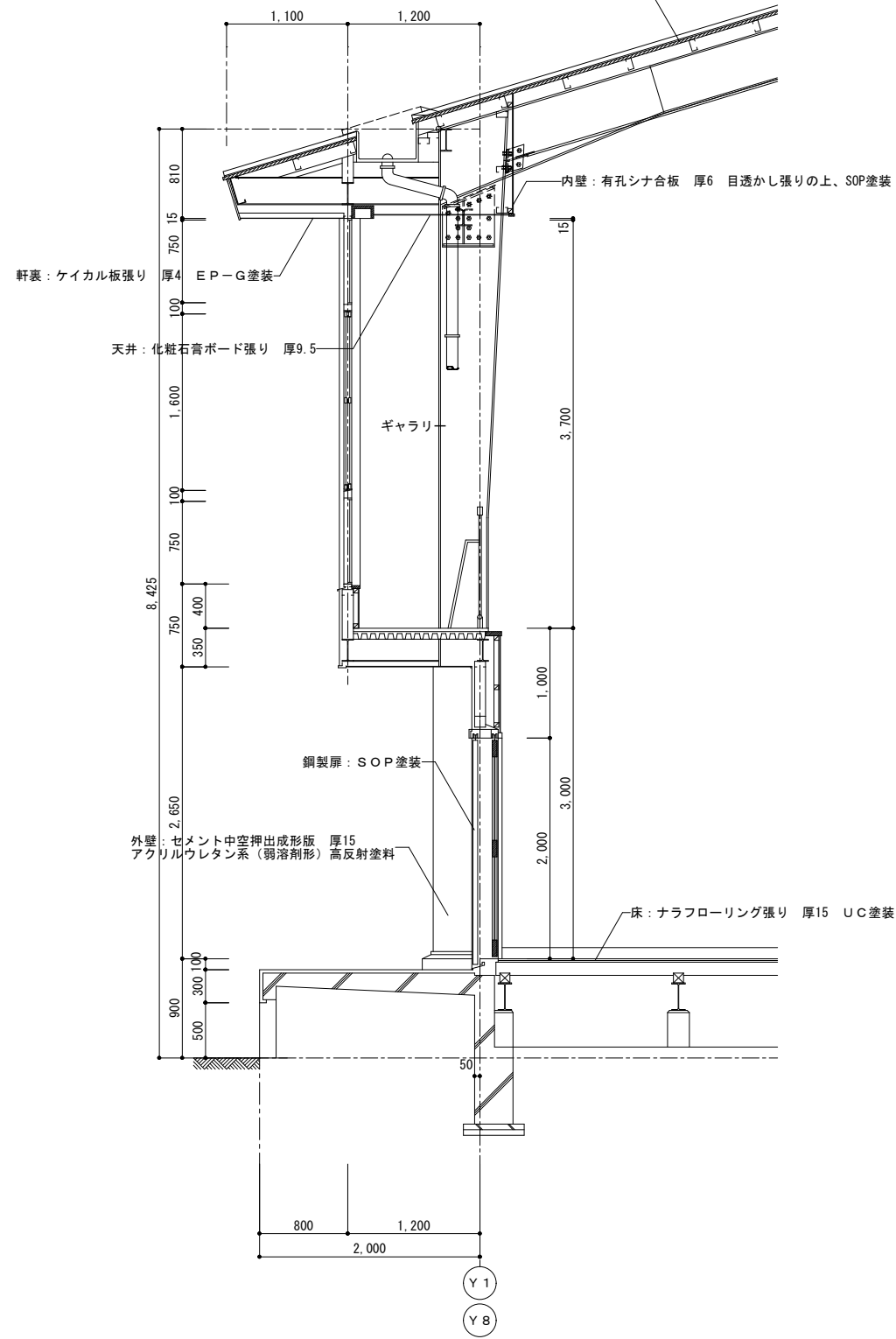
北側立面図 S=1/100

西側立面図 S=1/100

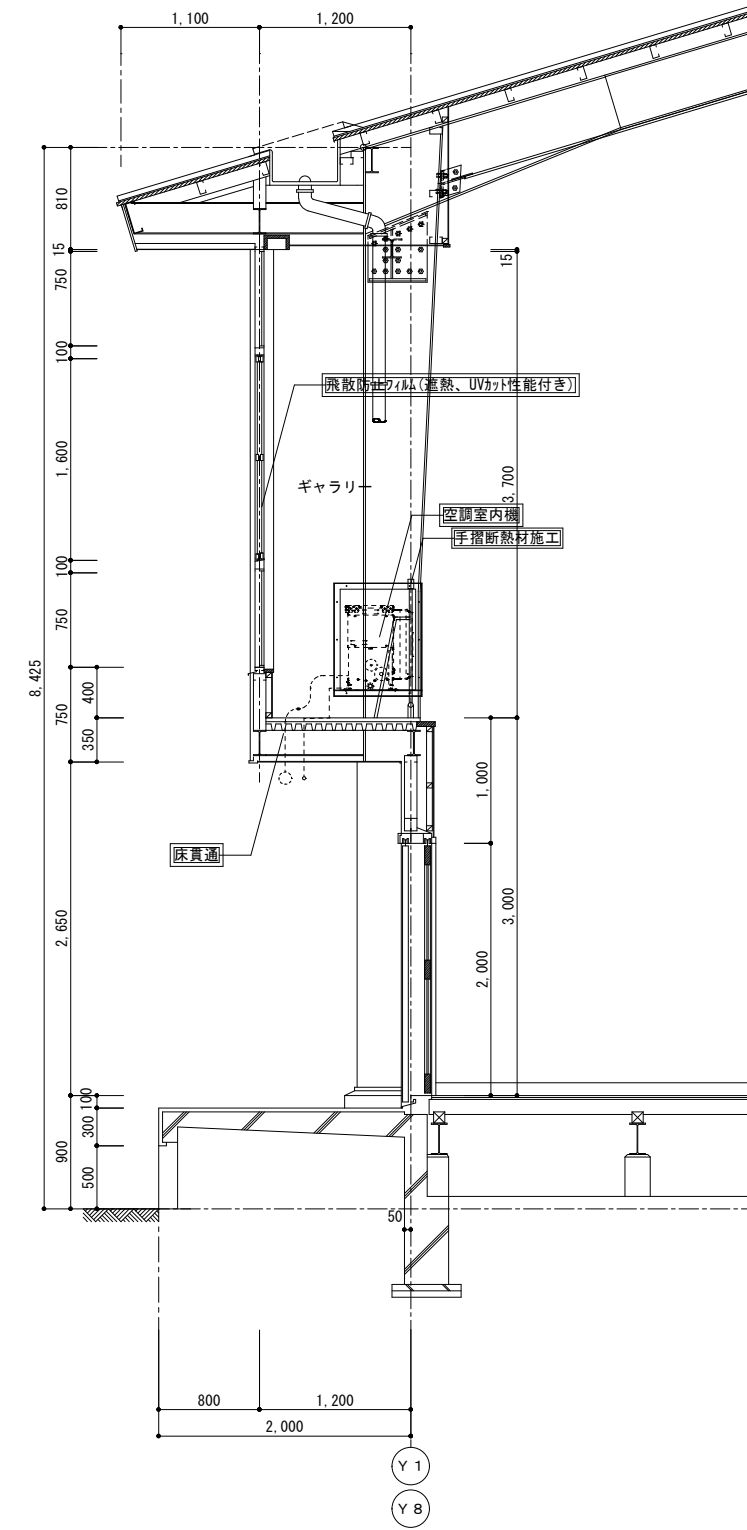
南側立面図 S=1/100

枠なし	既存のまま
□	既存撤去項目
■	新規設置項目

屋根：長尺カラー鉄板瓦葺き  
 圧縮空気混入ウレタン塗膜防水密着工法ノ上アクリルウレタン系遮熱型トップコート仕上げ

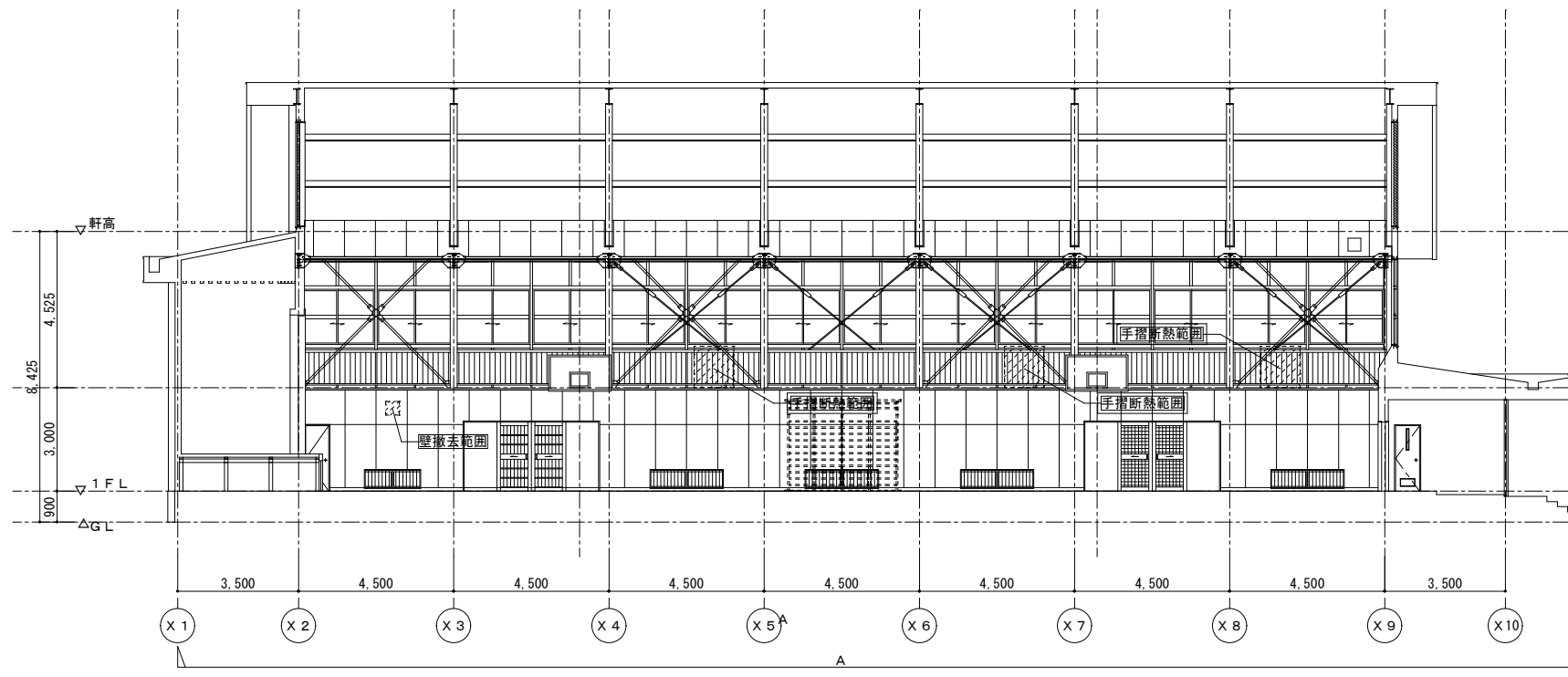


断面図・矩計図(改修前) S=1/30

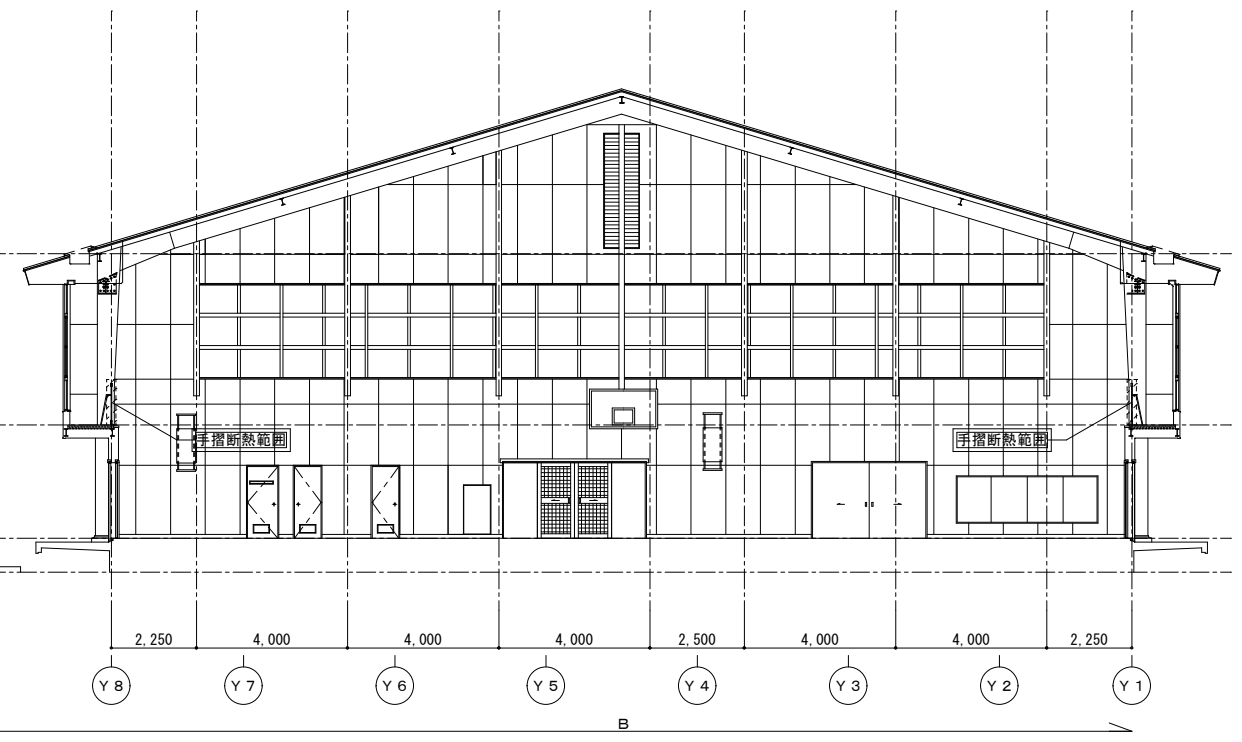


断面図・矩計図(改修後) S=1/30

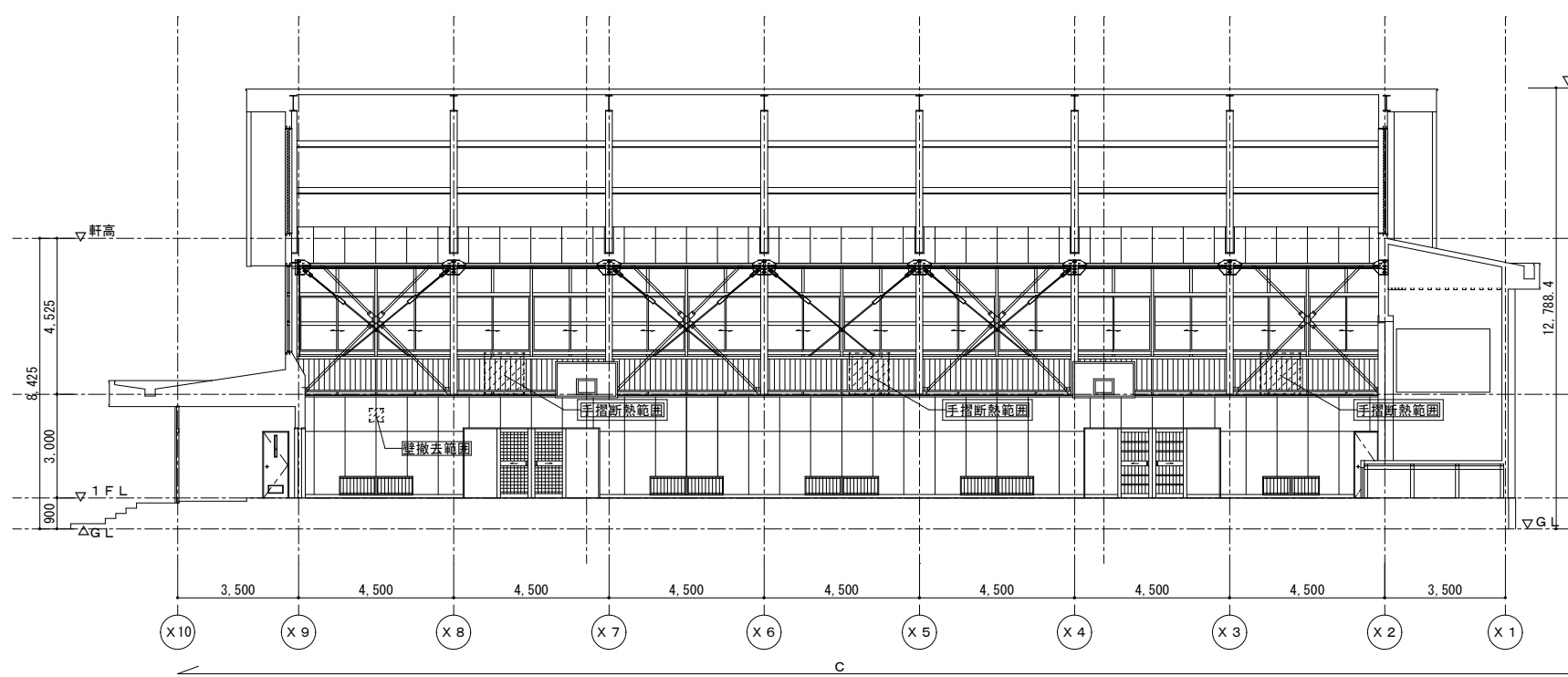
枠なし	既存のまま
□	既存撤去項目
▭	新規設置項目



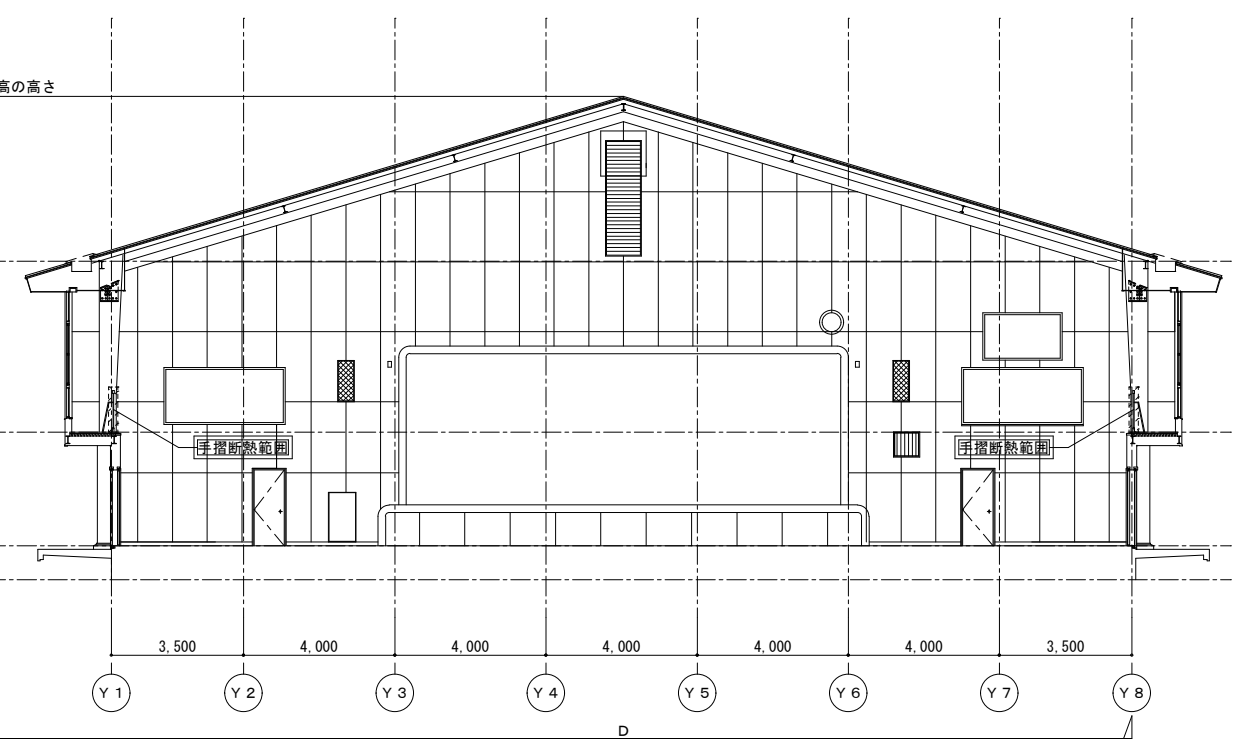
A展開図 S=1/100



B展開図 S=1/100

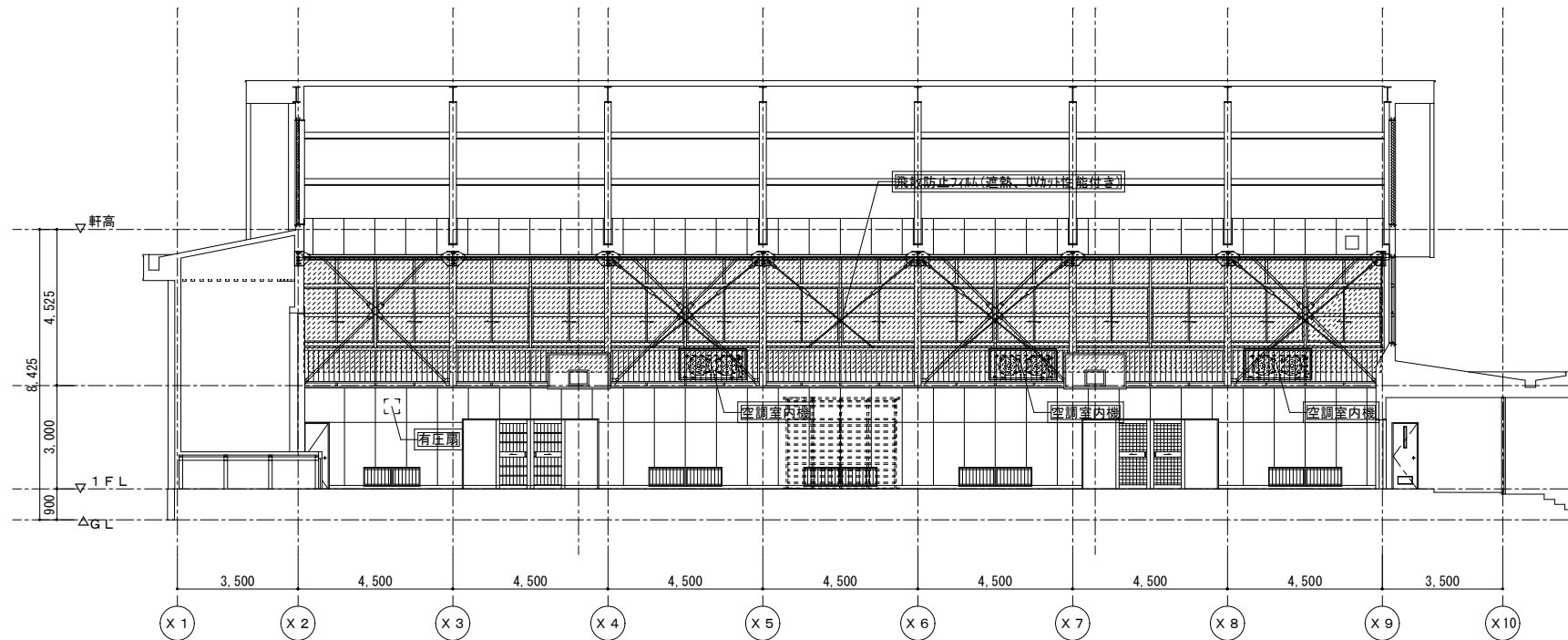


C展開図 S=1/100

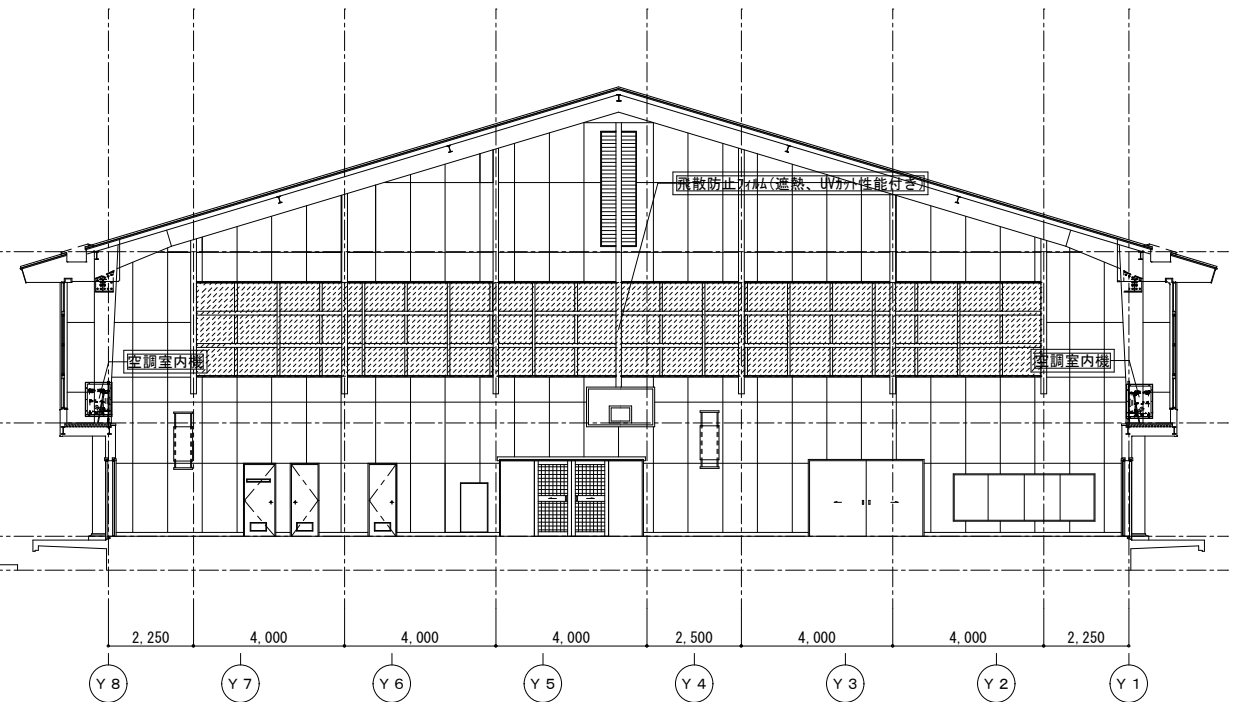


D展開図 S=1/100

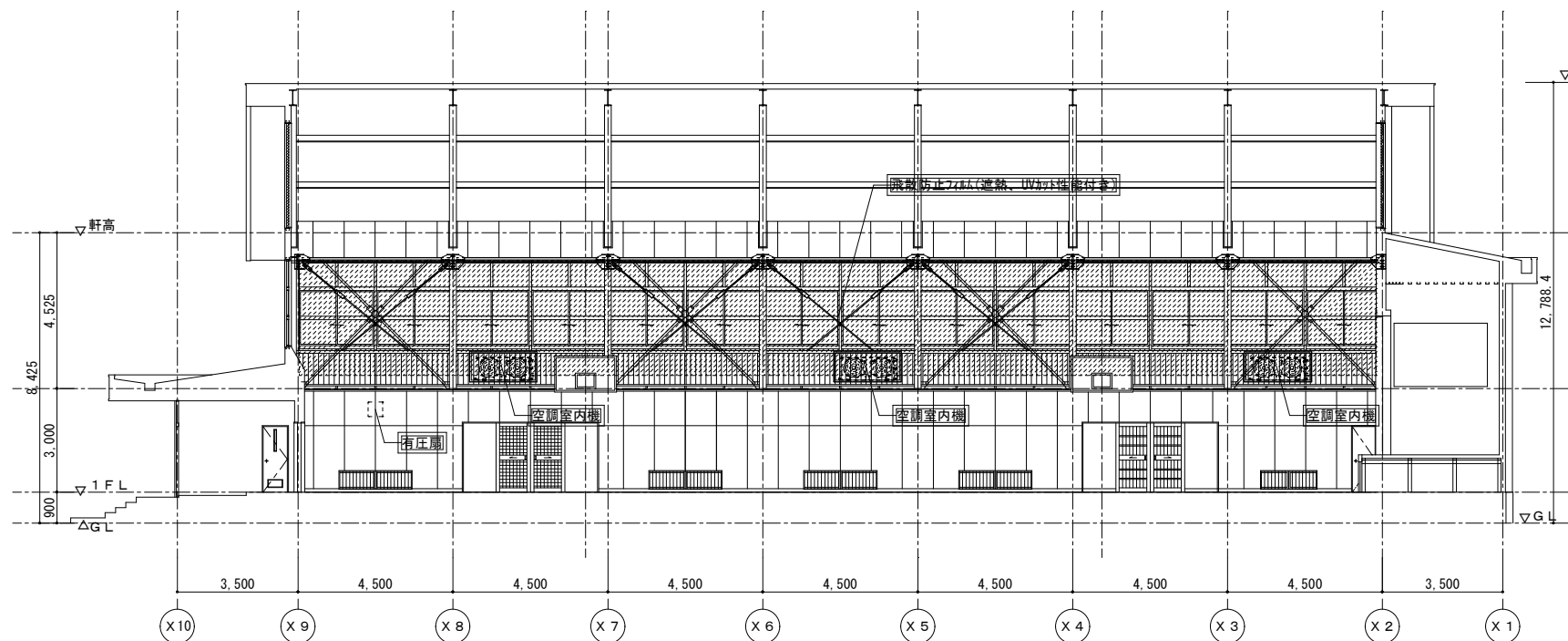
枠なし	既存のまま
□	既存撤去項目
■	新規設置項目



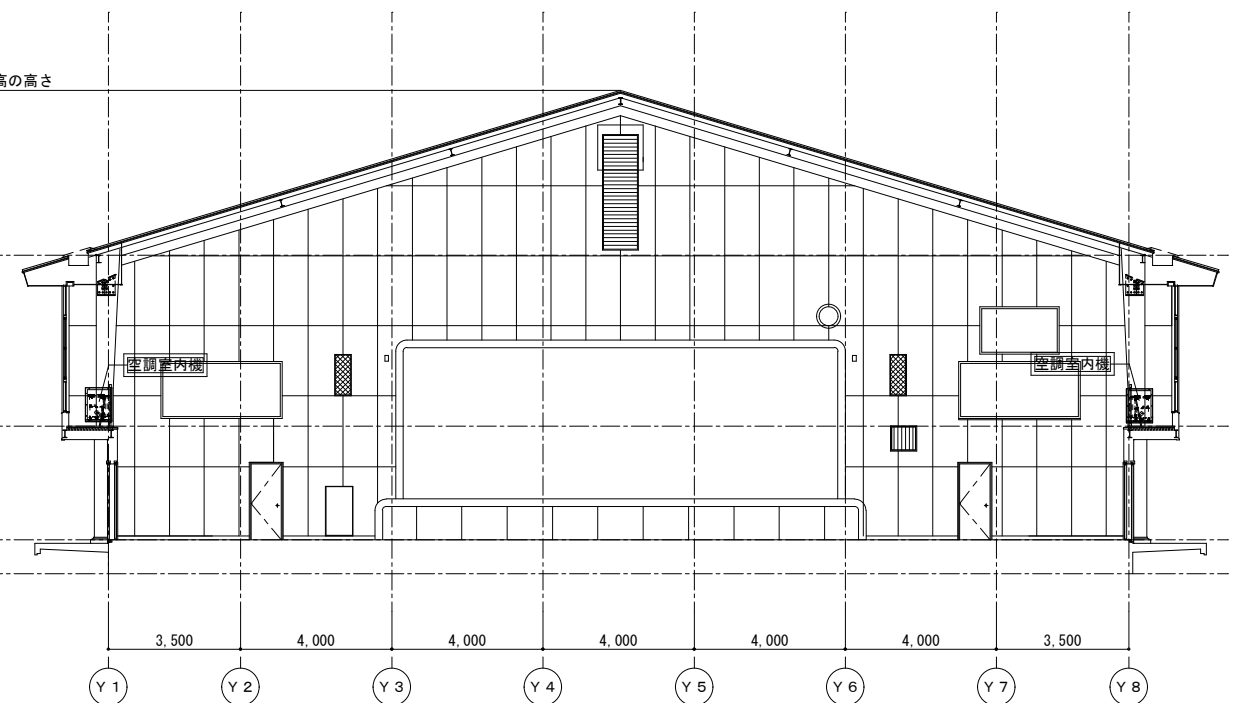
A展開図 S=1/100



B展開図 S=1/100

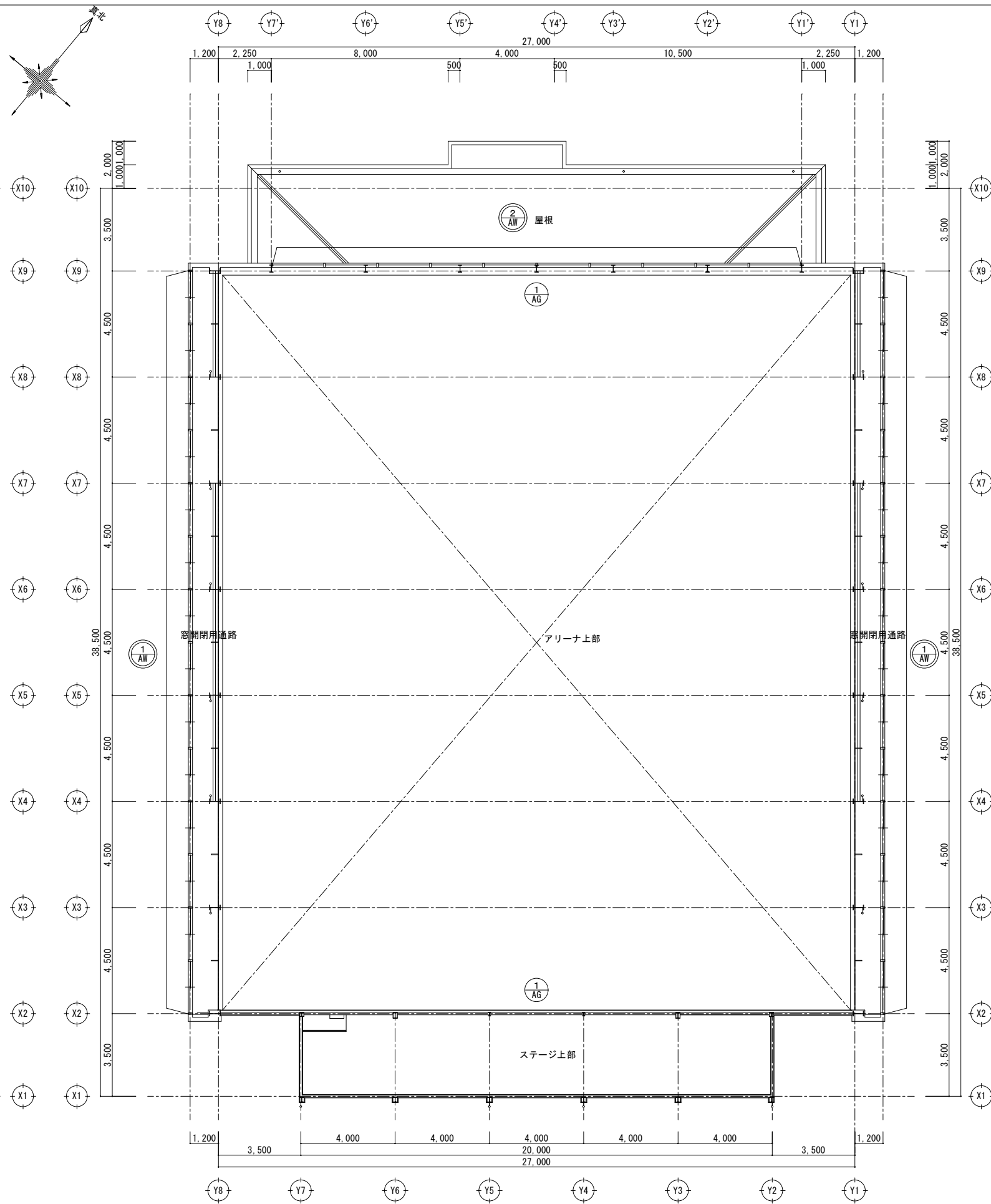
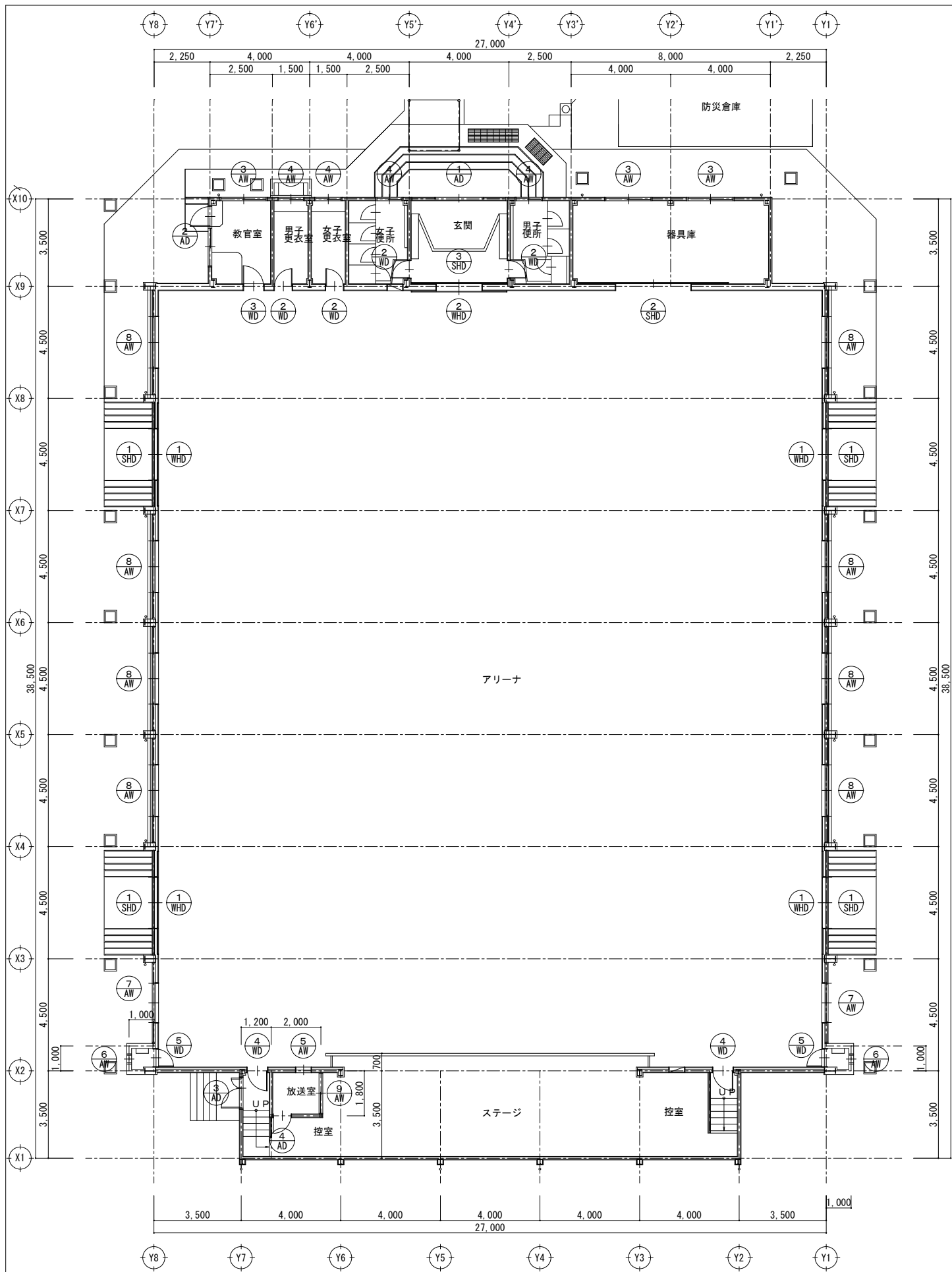


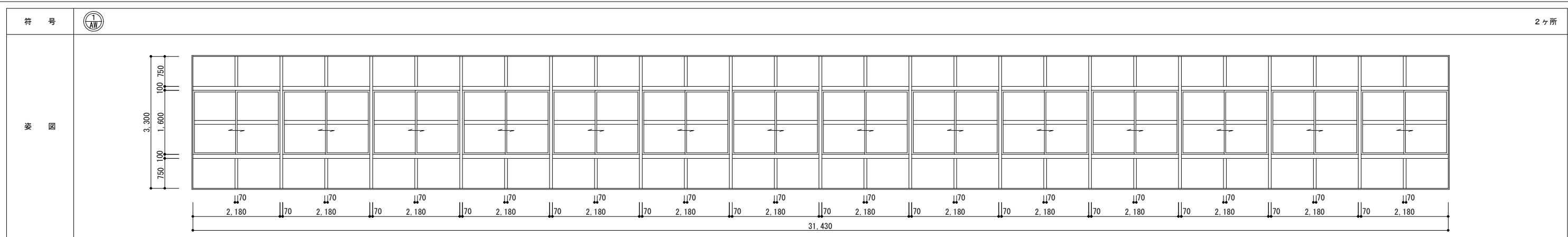
C展開図 S=1/100



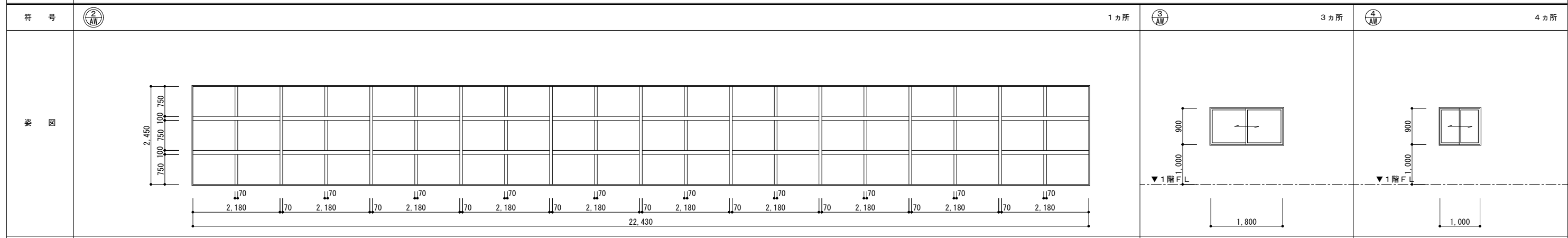
D展開図 S=1/100

枠なし	既存のまま
□	既存撤去項目
■	新規設置項目

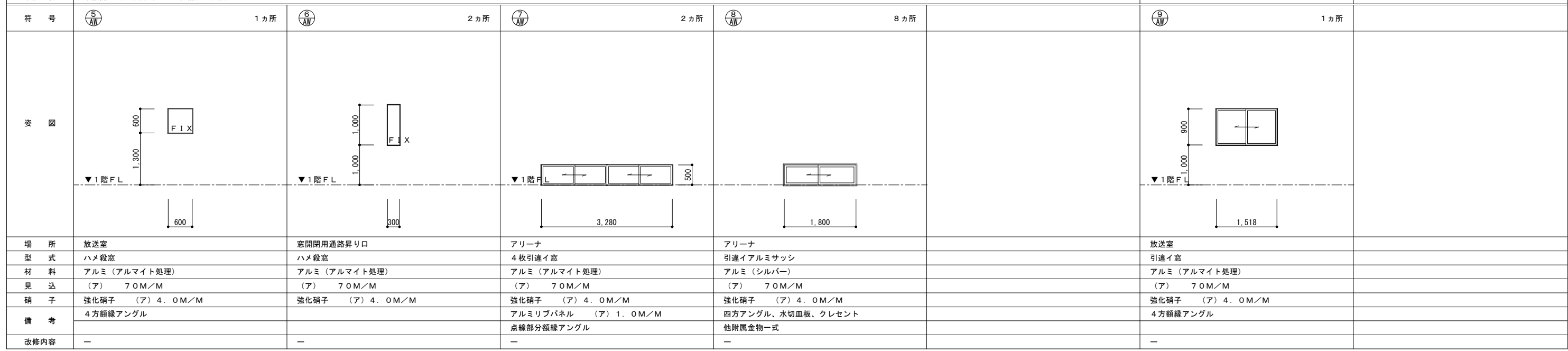




場 所	2階 ギャラリー
型 式	14連上下ハメ殺ランマ付引違イアルミサッシ
材 料	アルミ (アルマイト処理)
見 込	(ア) 70M/M
硝 子	⑨ 通り: スクールテンパー (ア) 4.0M/M ⑨ 通り: 強化硝子 (ア) 4.0M/M
備 考	付属金物一式、四方額縁アングル
改修内容	飛散防止フィルム(遮熱、UVカット性能付き)貼付け

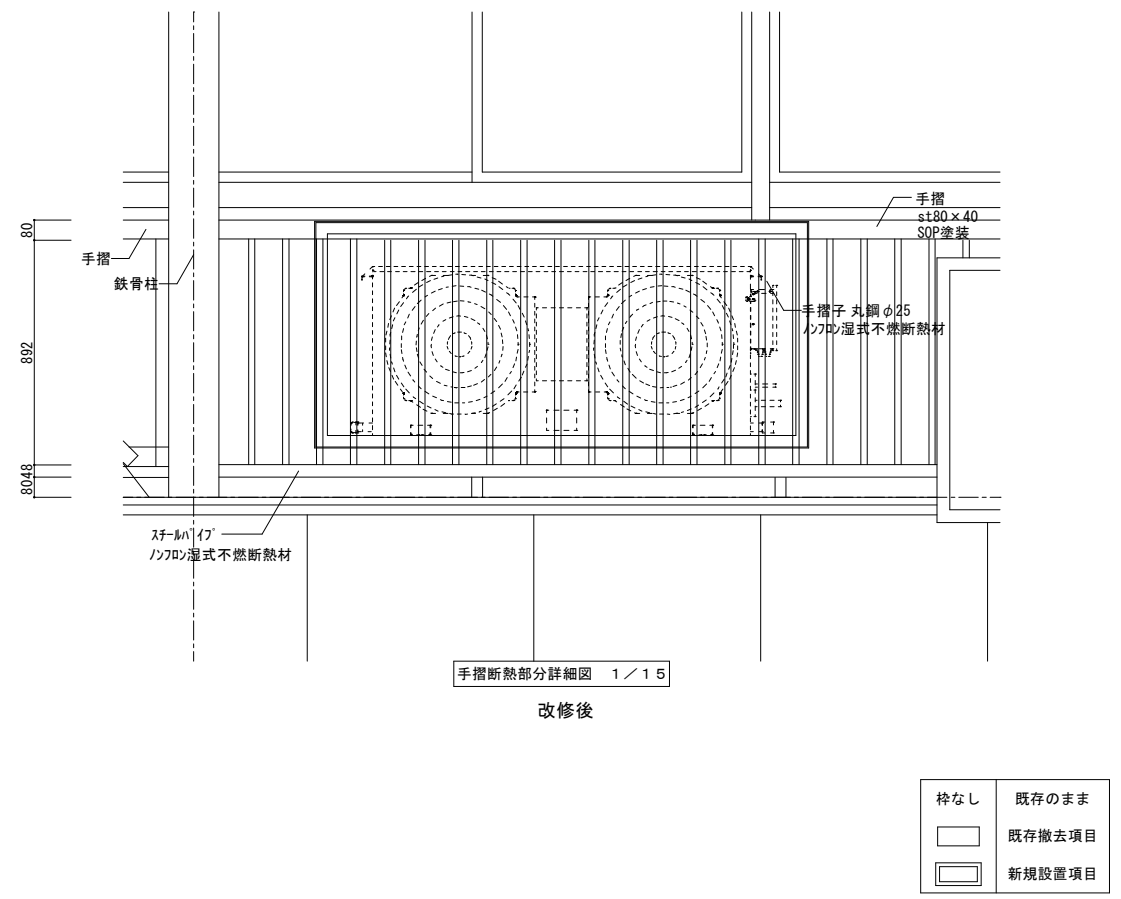
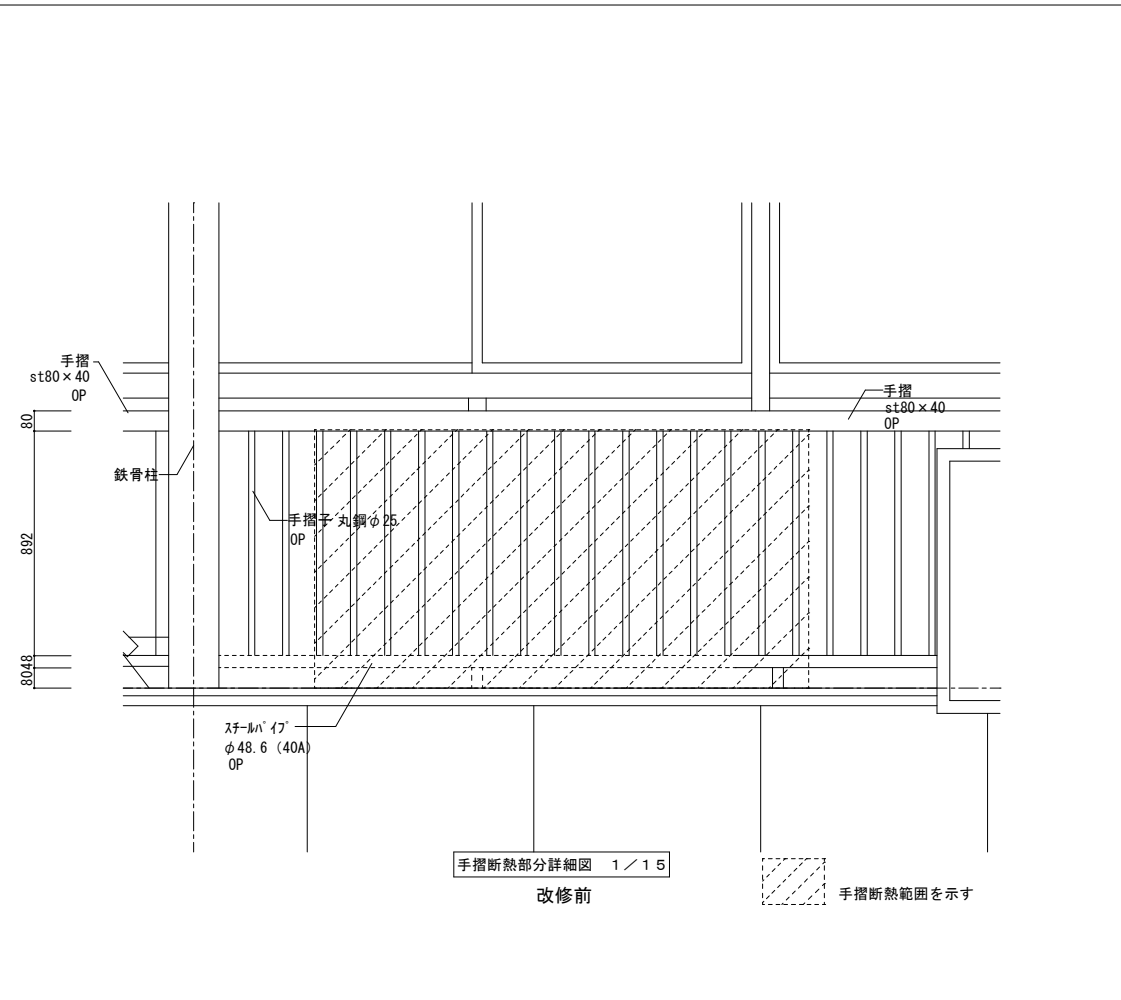


場 所	2階 アリーナ玄関出入口上部	器具庫・倉庫	男子・女子便所・男子・女子更衣室
型 式	10連ハメ殺窓	引違イ窓	引違イ窓
材 料	アルミ (アルマイト処理)	アルミ (アルマイト処理)	アルミ (アルマイト処理)
見 込	(ア) 70M/M	(ア) 70M/M	(ア) 70M/M
硝 子	強化硝子 (ア) 4.0M/M	器具庫: 強化硝子 (ア) 4.0M/M 教室: 網入型板硝子 (ア) 6.8M/M	網入型板硝子 (ア) 6.8M/M
備 考	4方額縁アングル、暗幕開閉用オペレーター装置付	4方額縁アングル	4方額縁アングル (更衣室)、 4方アルミ額縁アングル (便所)
改修内容	飛散防止フィルム(遮熱、UVカット性能付き)貼付け	-	-

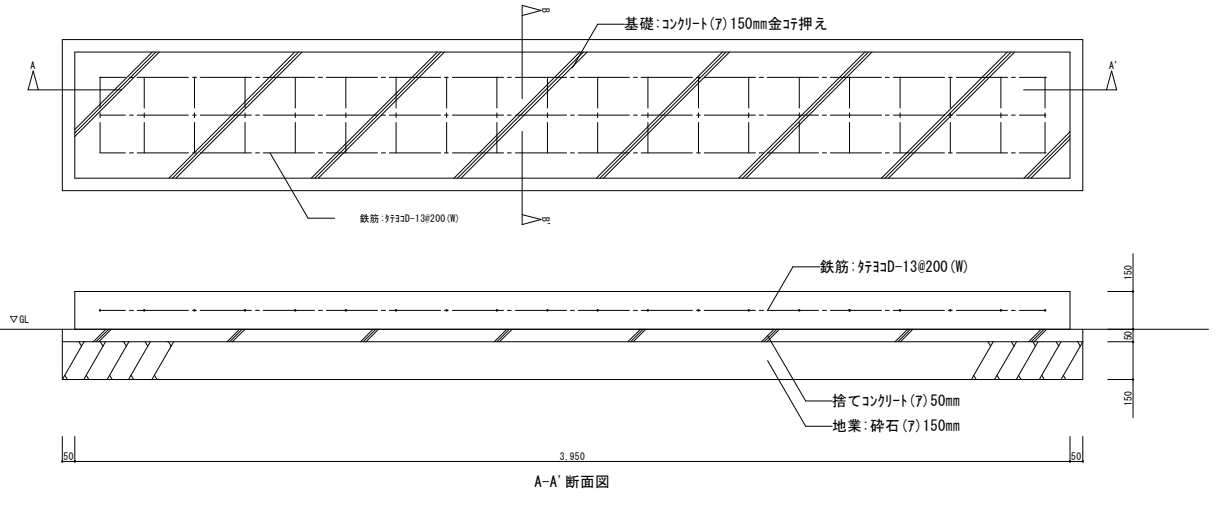
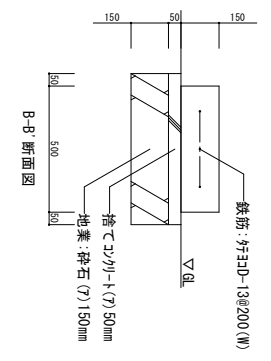


場 所	放送室	窓開閉用通路昇り口	アリーナ	アリーナ	放送室
型 式	ハメ殺窓	ハメ殺窓	4枚引違イ窓	引違イアルミサッシ	引違イ窓
材 料	アルミ (アルマイト処理)	アルミ (アルマイト処理)	アルミ (アルマイト処理)	アルミ (シルバー)	アルミ (アルマイト処理)
見 込	(ア) 70M/M	(ア) 70M/M	(ア) 70M/M	(ア) 70M/M	(ア) 70M/M
硝 子	強化硝子 (ア) 4.0M/M	強化硝子 (ア) 4.0M/M	強化硝子 (ア) 4.0M/M	強化硝子 (ア) 4.0M/M	強化硝子 (ア) 4.0M/M
備 考	4方額縁アングル		アルミリブパネル (ア) 1.0M/M	四方アングル、水切皿板、クレセント 他付属金物一式	4方額縁アングル
改修内容	-	-	-	-	-

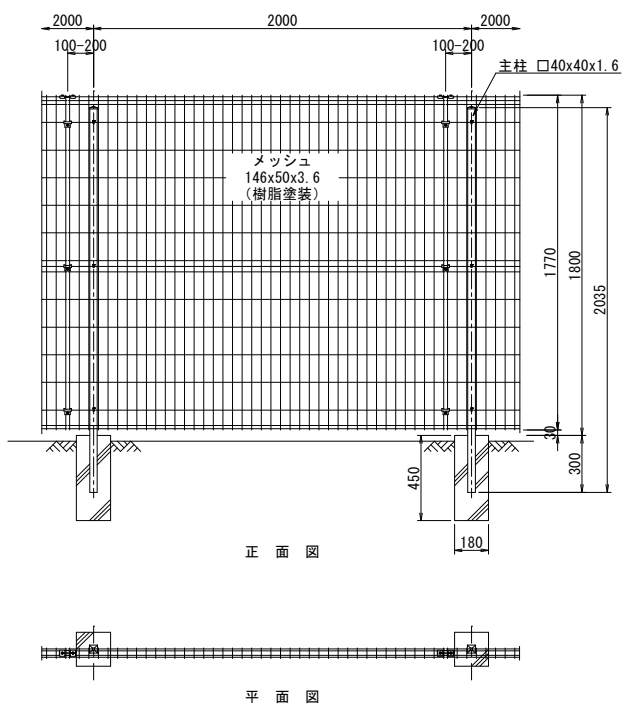
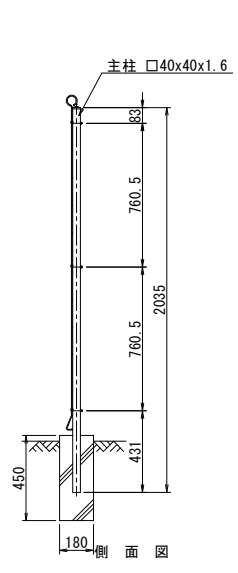
符号	① AD 1カ所	② AD 1カ所	③ AD 1カ所	④ AD 1カ所		① AG 2カ所
図						
場所	玄関	教室	ステージ上り口	放送室		アリーナ上部
型式	ハメ殺ランマ付引分扉戸	アルミ袖付引違イ窓付片開き扉ドア	アルミ両開キフラッシュドア	アルミ片開キフラッシュドア		アルミガラリ
材料	アルミ (アルマイト処理)	アルミ (アルマイト処理)	アルミ (アルマイト処理)	アルミ (アルマイト処理)		アルミ (シルバー)
見込	(ア) 7.0M/M	(ア) 7.0M/M	(ア) 7.0M/M	(ア) 7.0M/M		(ア) 7.0M/M
硝子	線入透明硝子 (ア) 6.8M/M	引違イ部:強化硝子 (ア) 4.0M/M その他:網入型硝子 (ア) 6.8M/M				
備考	アルミ額縁アングル	額縁アングル	付属金物一式、ドアチェック、フランス落シ、シリンダー錠 (内部サムターン付)	付属金物一式、ドアチェック、シリンダー錠 (内部サムターン付)、エアータイト型		防虫金網 (SUS316 線径0.2、16#)、四方額縁アングル、他付属金物一式
改修内容	-	-	-	-		-
符号	① WFD 4カ所	② WFD 1カ所	③ WFD 4カ所	④ WFD 1カ所	④ WFD 2カ所	⑤ WFD 2カ所
図						
場所	アリーナ	アリーナ	男子・女子便所・男子・女子更衣室	教室	ステージ上り口	ギャラリー用通路上り口
型式	木製引分ハンガー格子戸	木製引分ハンガー格子戸	木製片開キフラッシュドア	木製片開キフラッシュドア	木製片開キフラッシュドア	木製片開キフラッシュドア
材料	樺:ラワン (ア) 4.5M/M 格子:φ13 @100 木部:OSV 鉄部:FP	樺:ラワン (ア) 4.5M/M 格子:φ13 @100 木部:OSV 鉄部:FP	軸組:ラワン 玄関側:シナ合板 (ア) 6.0M/M OSV 便所側:ホリ合板	軸組:ラワン 両面シナ合板 (ア) 6.0M/M OSV	軸組:ラワン 両面シナ合板 (ア) 6.0M/M OSV	軸組:ラワン 両面シナ合板 (ア) 6.0M/M OSV
見込	(ア) 4.5M/M	(ア) 4.5M/M	(ア) 3.5M/M	(ア) 3.5M/M	(ア) 4.0M/M	(ア) 4.0M/M
硝子			強化硝子 (ア) 4.0M/M	強化硝子 (ア) 4.0M/M		
備考	フランス落シ (4組)、ガイドローラー (床付 2ヶ所)、引手、ハンガーレール	付属金物一式、フランス落シ (4組)、ガイドローラー (床付 2ヶ所)	付属金物一式、ドアチェック、シリンダー錠 (内部サムターン付)	付属金物一式、ドアチェック、シリンダー錠 (内部サムターン付)	付属金物一式、ドアチェック、ノブ無し空錠、本錠錠	付属金物一式、ドアチェック、ノブ無し空錠、本錠錠
改修内容	-	-	-	-	-	-
符号	① SHD 4カ所	② SHD 1カ所	③ SHD 1カ所			
図						
場所	アリーナ 非常口	器具庫	玄関			
型式	スチール製引分フラッシュ戸	スチール製引分ハンガーフラッシュドア	スチール製引分ハンガーフラッシュドア			
材料	スチール (ア) 1.0M/M FP	スチール (ア) 1.0M/M FP	スチール (ア) 1.0M/M FP			
見込	(ア) 4.5M/M	(ア) 4.5M/M	(ア) 4.5M/M			
硝子						
備考	付属金物一式、ハンガーレール、ストッパー、引手 (ステンレス)	付属金物一式、フランス落シ (4組)、ガイドローラー (床付 2ヶ所)、ハンガーレール、ストッパー、引手	付属金物一式、フランス落シ、ガイドローラー、ハンガーレール、ストッパー、引手			
改修内容	-	-	-			



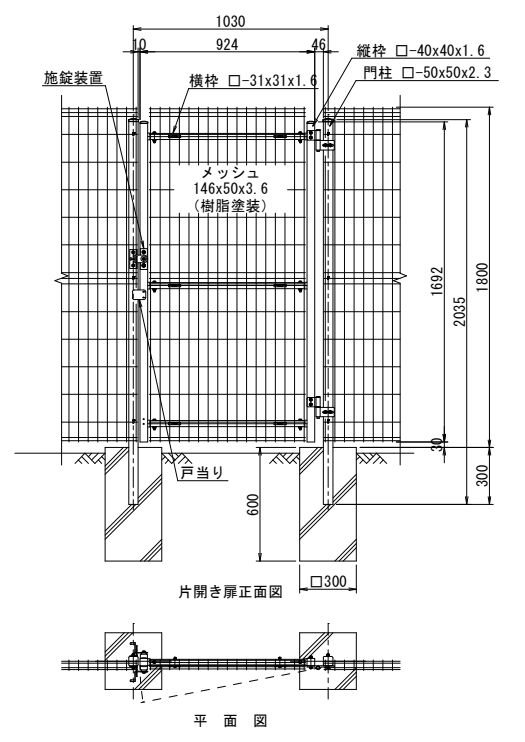
枠なし	既存のまま
□	既存撤去項目
■	新規設置項目



空調室外機基礎図 1/15

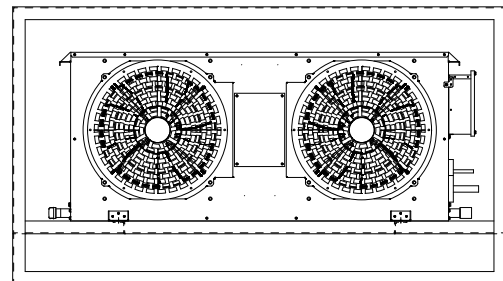
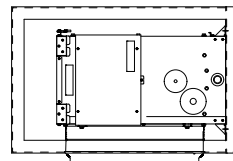
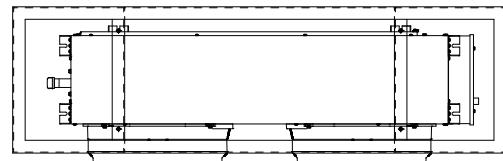


メッシュ支持詳細図 1/20

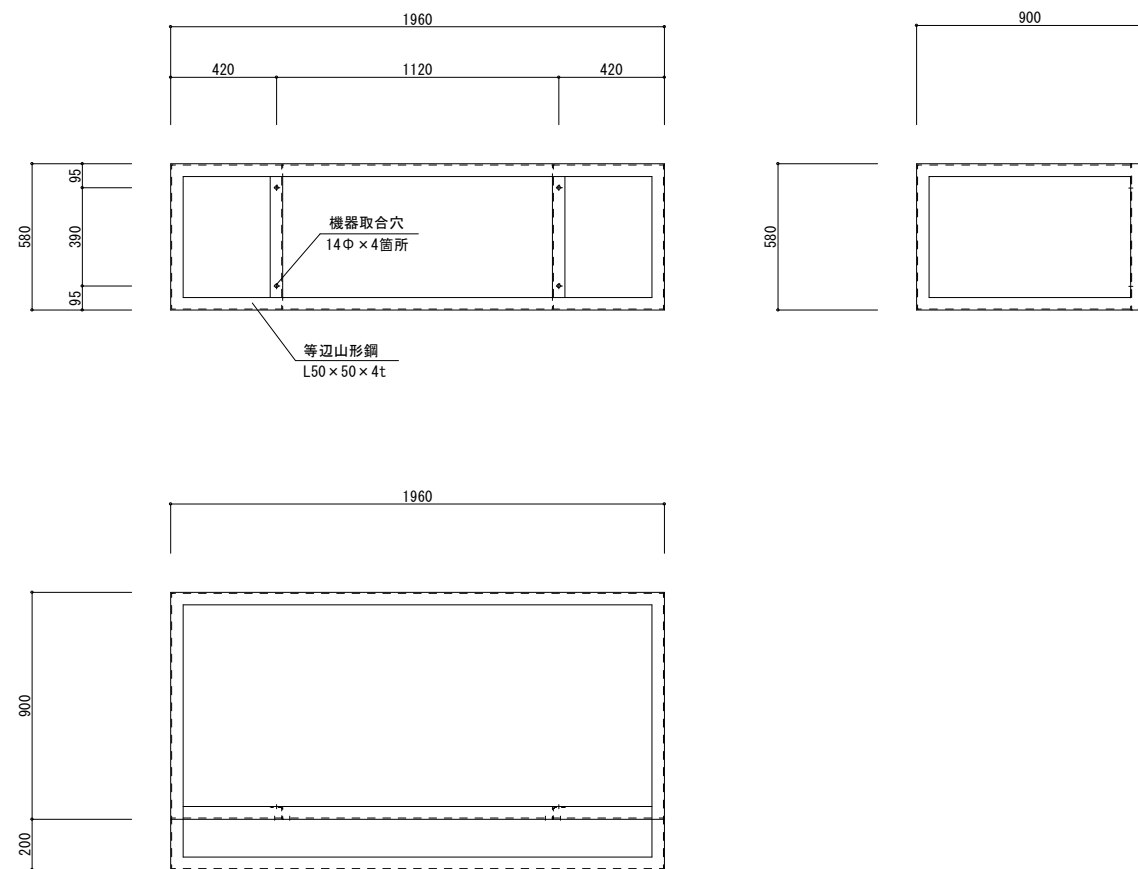


メッシュ支持扉詳細図 1/20



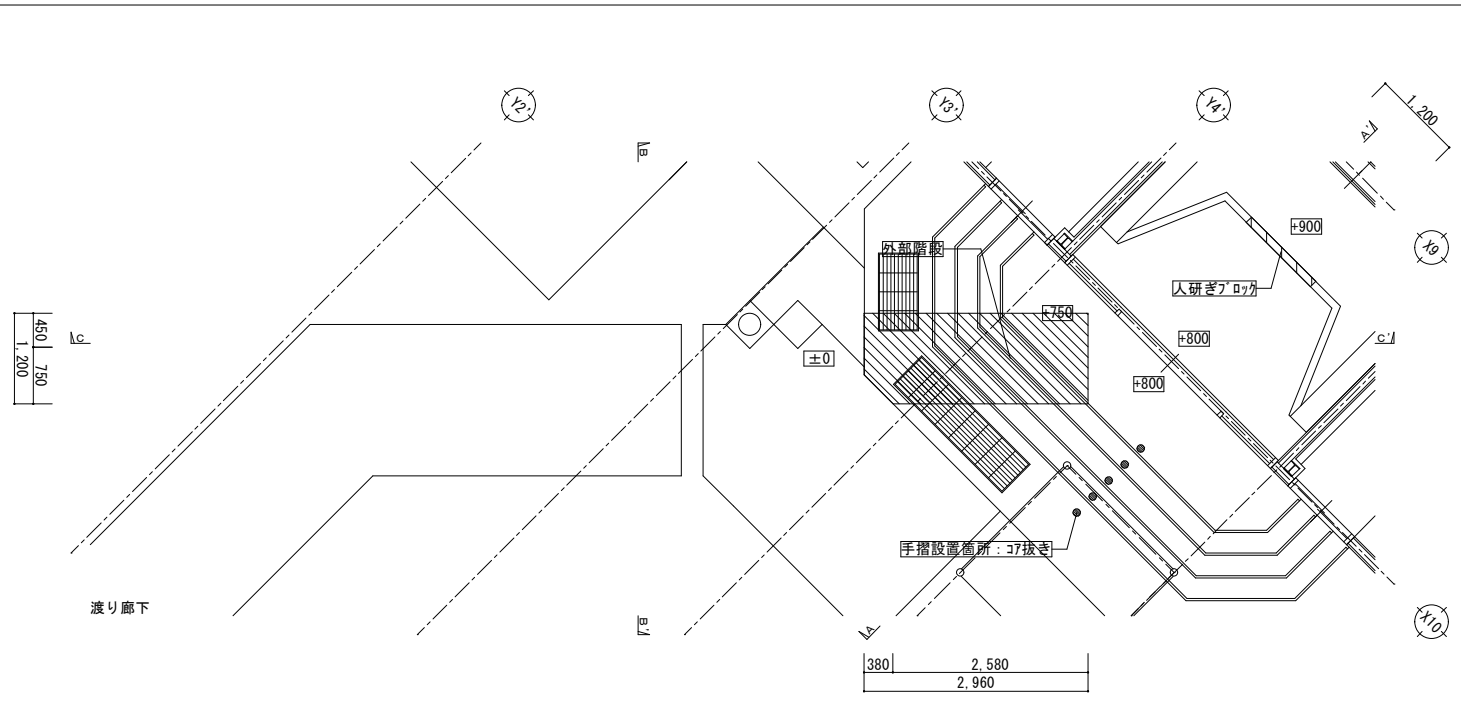


空調室内機架台姿図 1 / 15

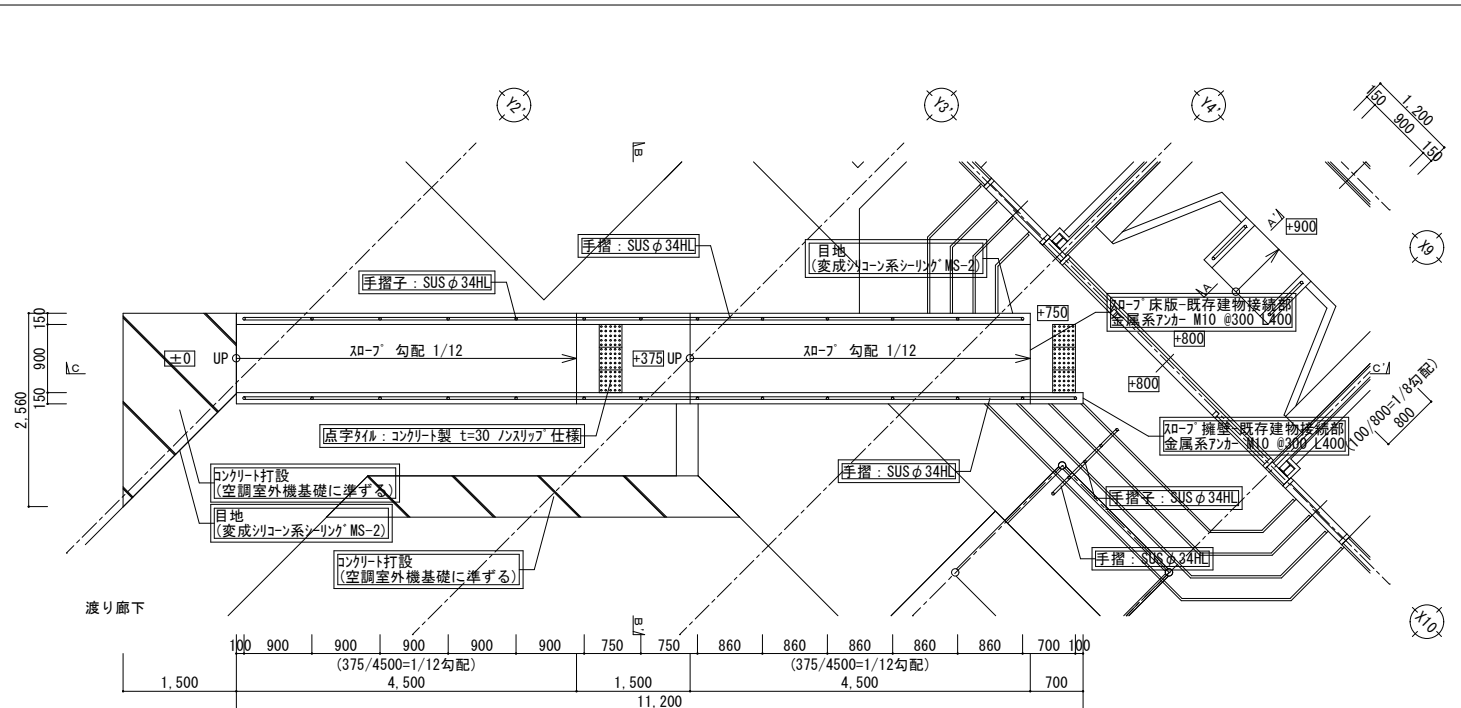


空調室内機架台詳細図 1 / 15

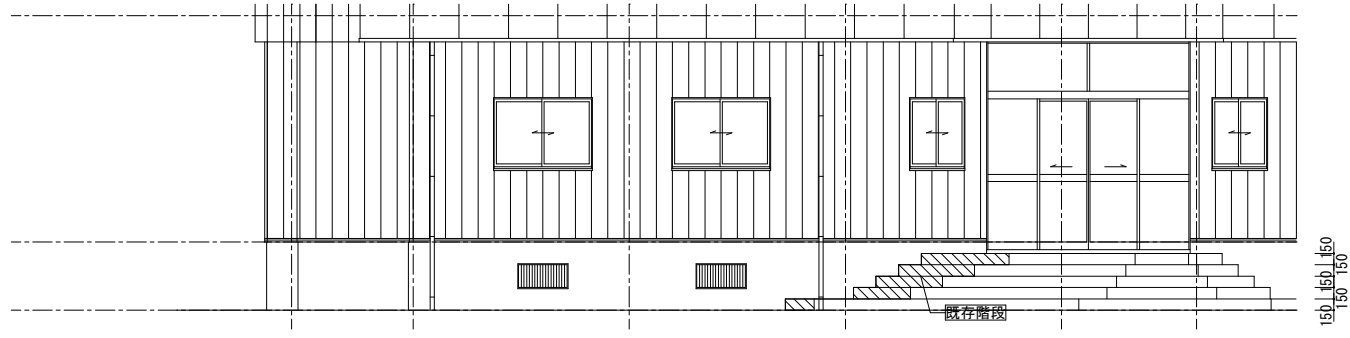
・部材は、溶融亜鉛メッキ仕上げ



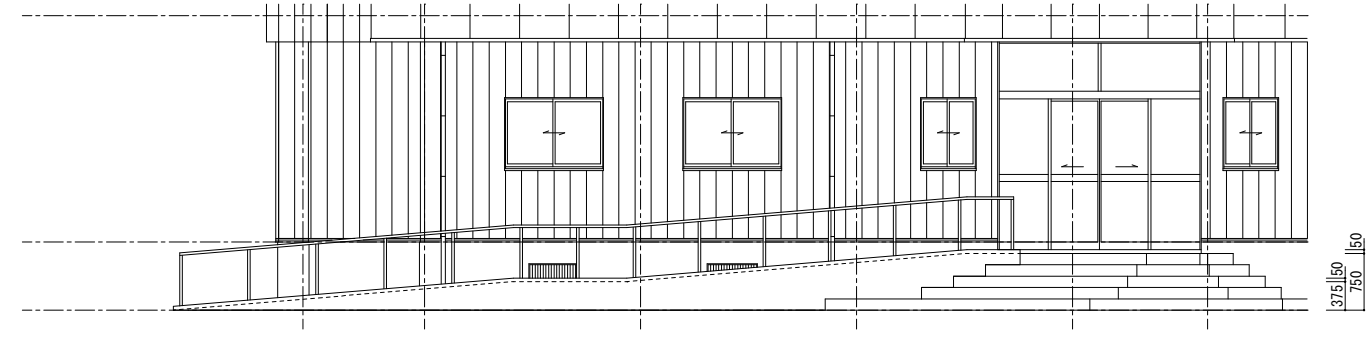
出入口 平面図 (改修前) 1/50  
※内は撤去範囲を示す。



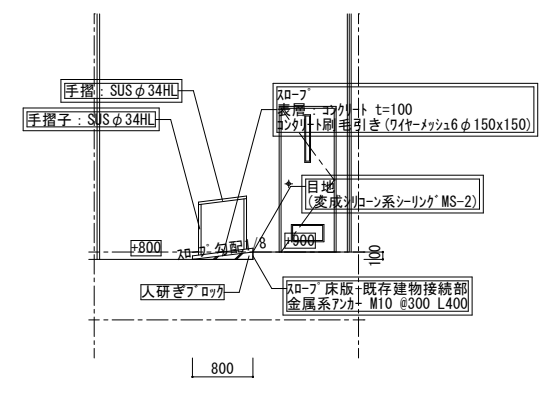
出入口 平面図 (改修後) 1/50  
※内は撤去範囲を示す。



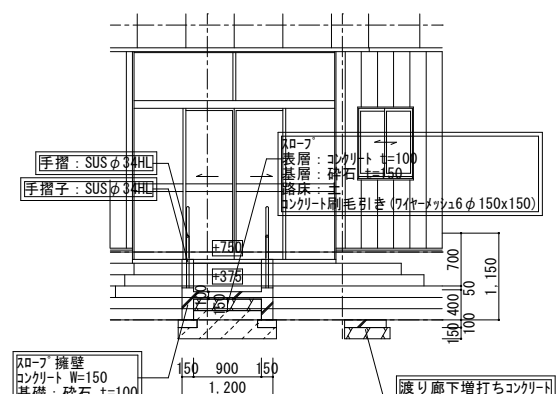
玄関 立面図 (改修前) 1/50  
※内は撤去範囲を示す。



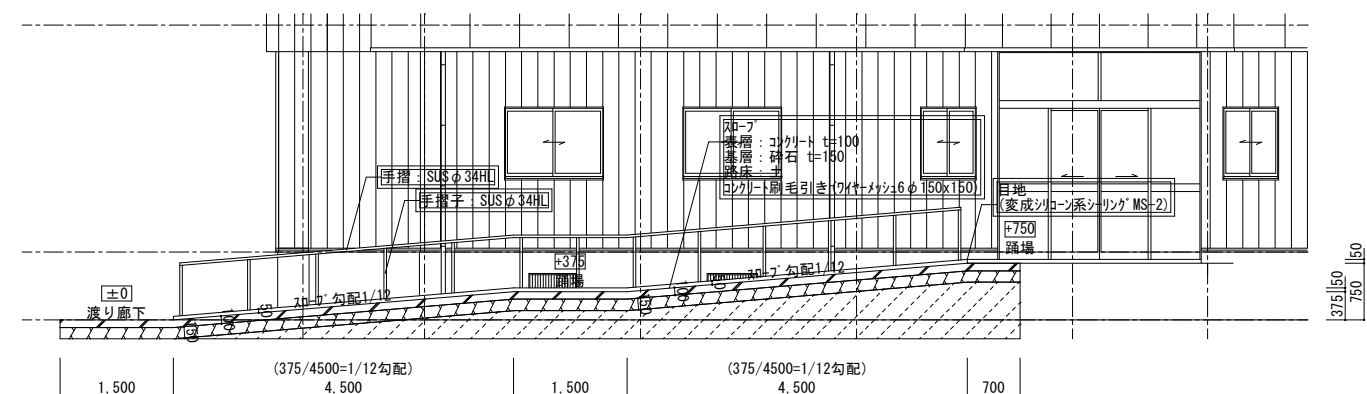
玄関 立面図 (改修後) 1/50  
※内は撤去範囲を示す。



玄関 A-A' 断面図 (改修後) 1/50

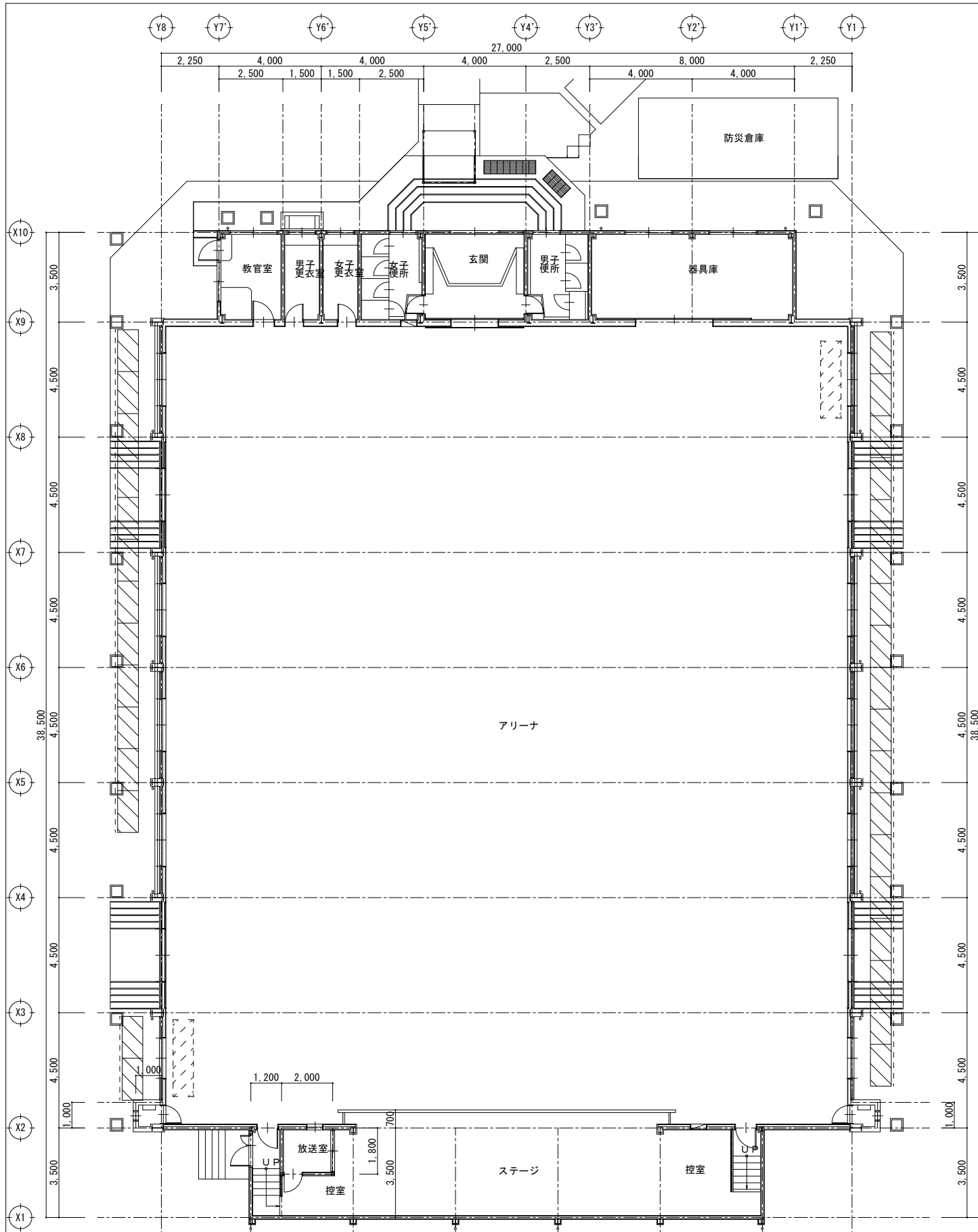


玄関 B-B' 断面図 (改修後) 1/50

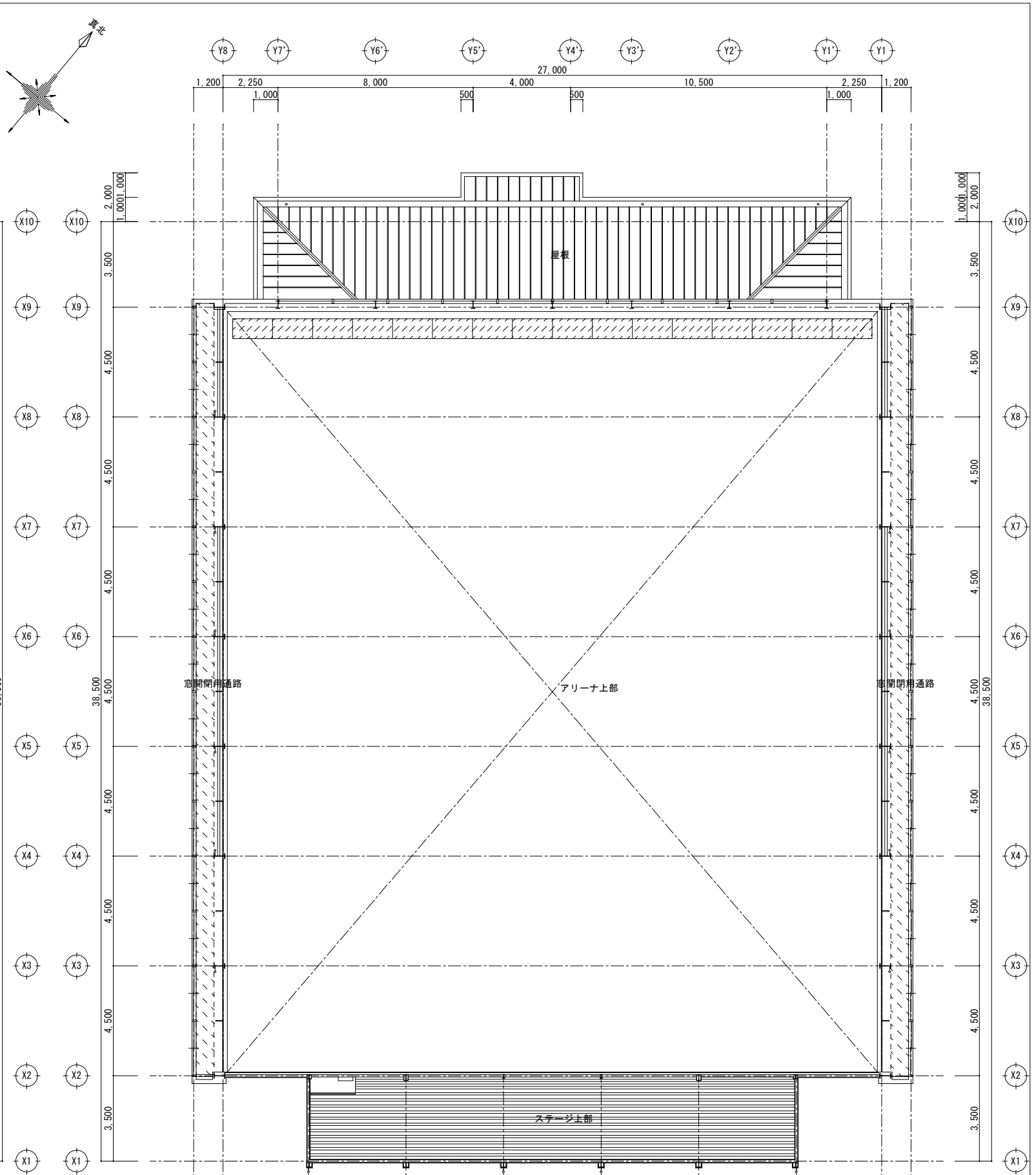


玄関 C-C' 断面図 (改修後) 1/50

- 枠なし 既存のまま
- 既存撤去項目
- 新規設置項目

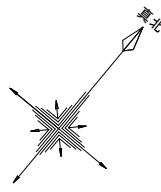
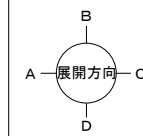


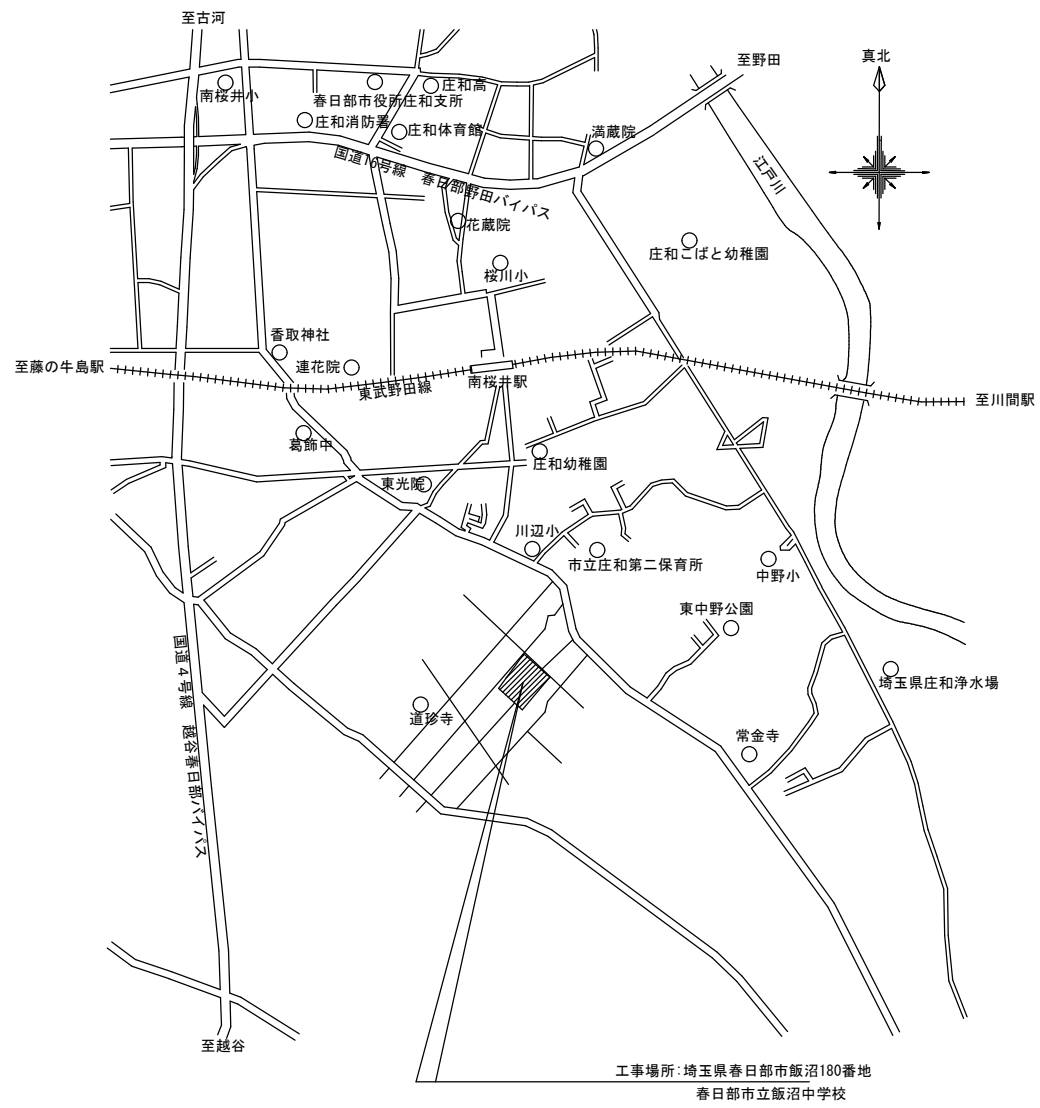
1階平面図 (仮設計画) S=1/100



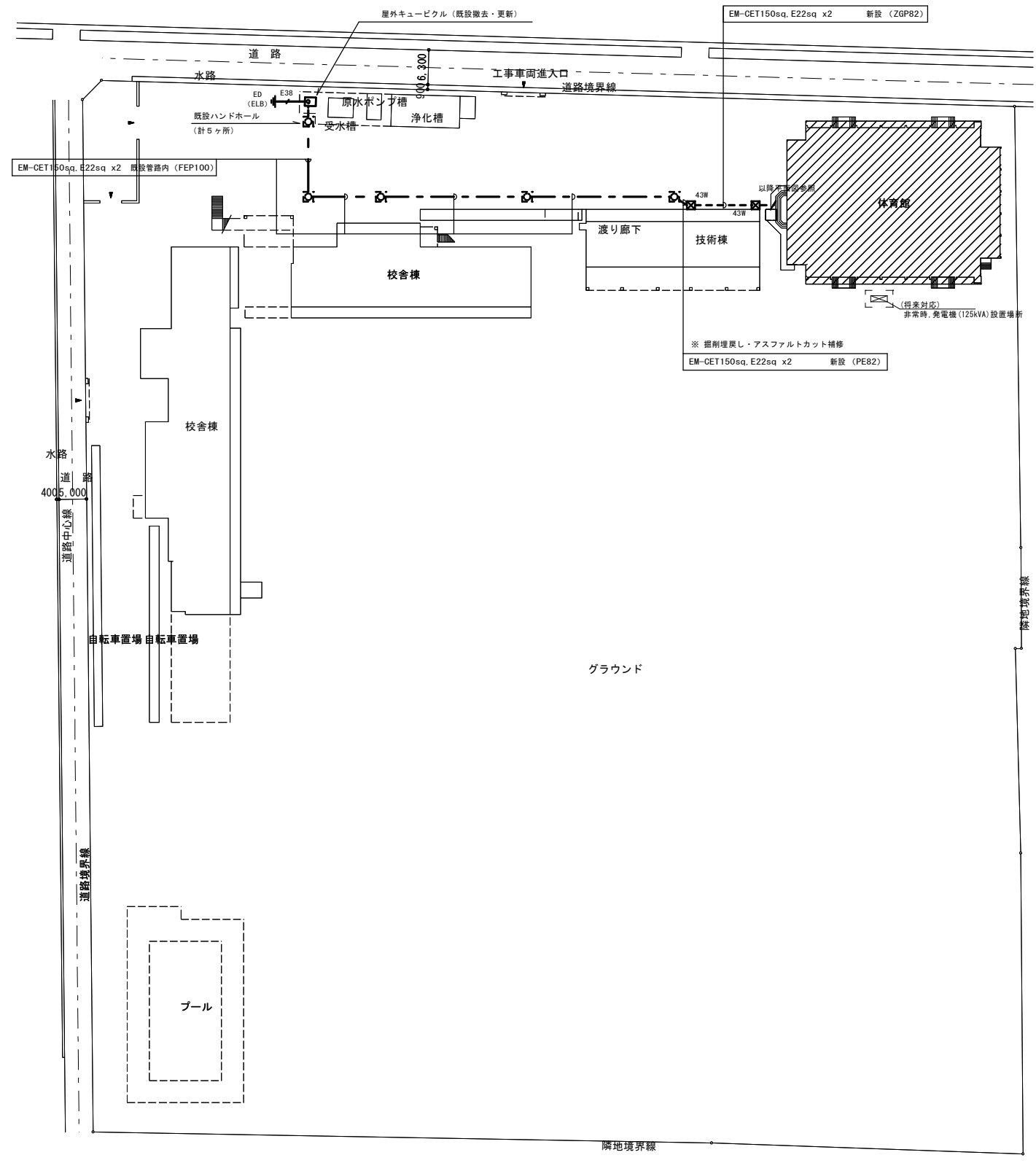
2階平面図 (仮設計画) S=1/100

- 凡例
- 外部 [Hatched Pattern] : 枠組本足場W-900 (H6000) を示す (期間: 2カ月)  
(※伏養生シート張り)
  - 外部 [Hatched Pattern] : 脚立足場を示す (期間: 2カ月)
  - 内部 [Hatched Pattern] : 内部養生・清掃・枠組本足場W-900 (H6000) を示す (期間: 2カ月)
  - 内部 [Hatched Pattern] : 内部養生・清掃・脚立足場範囲を示す (期間: 2カ月)
  - 庇上 [Hatched Pattern] : 内部養生・清掃範囲を示す (期間: 2カ月)

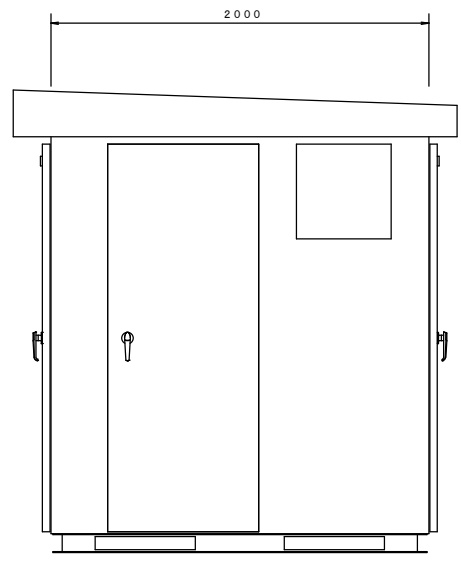
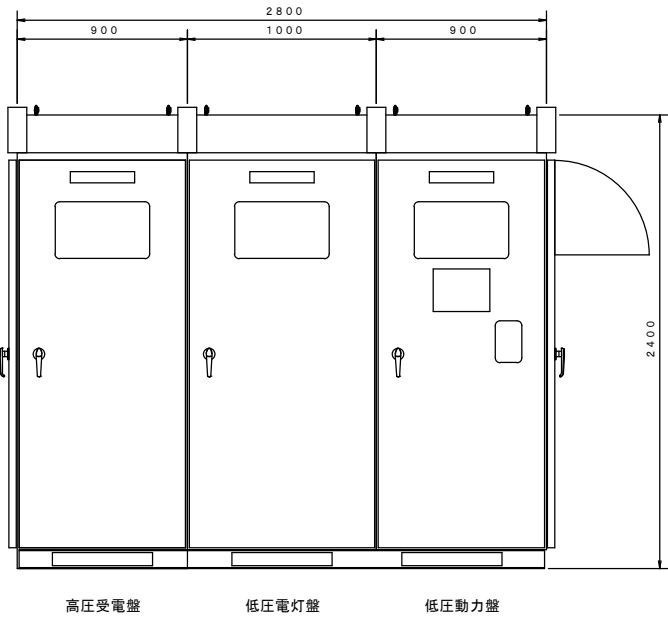
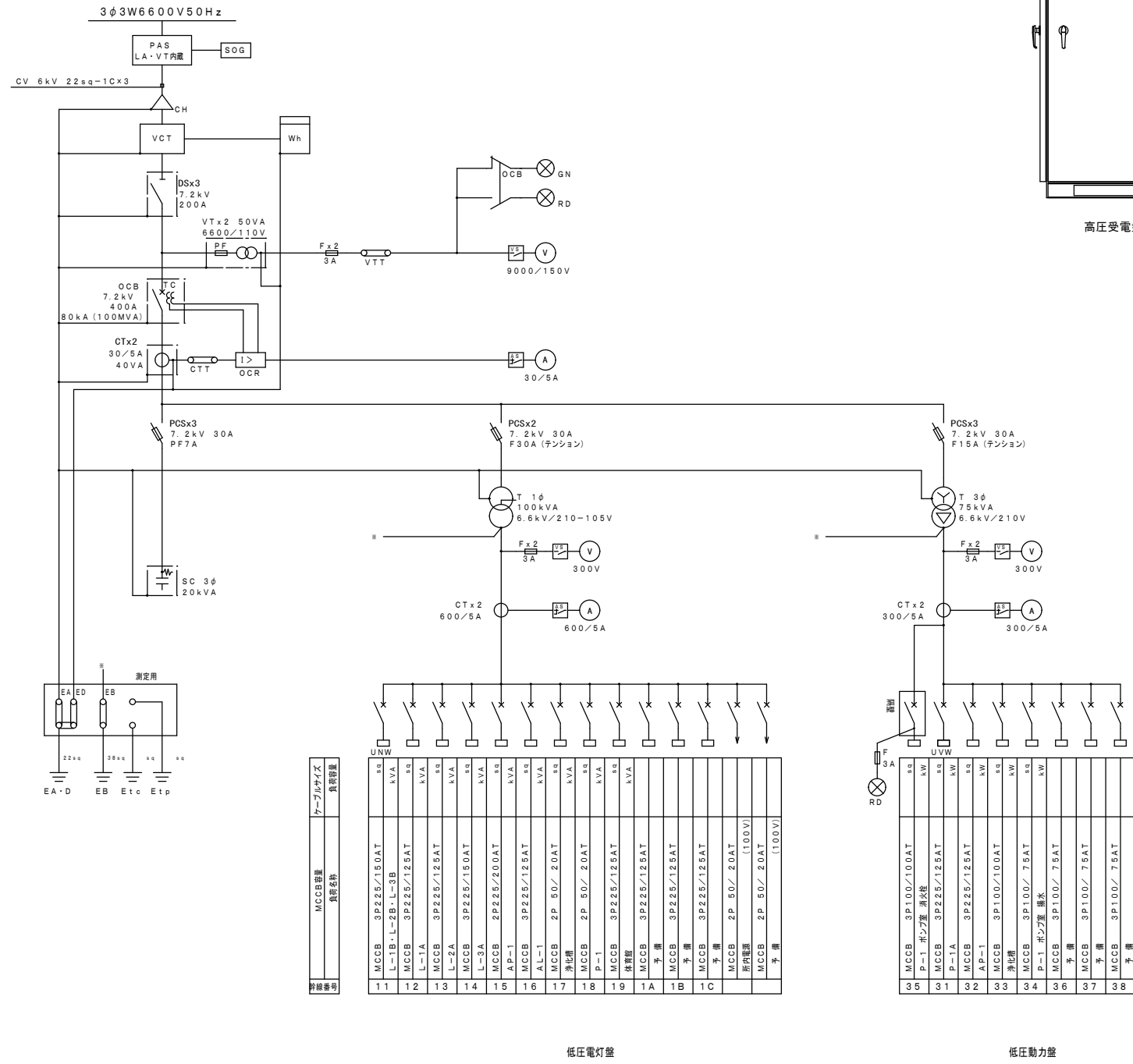




案内図



配置図 S=1/500



既設受変電設備は全て撤去する

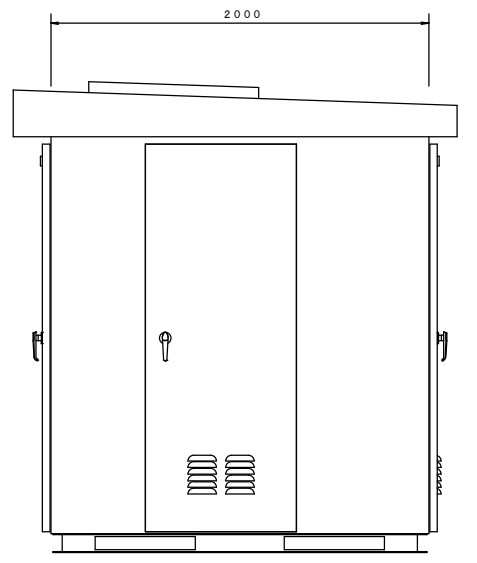
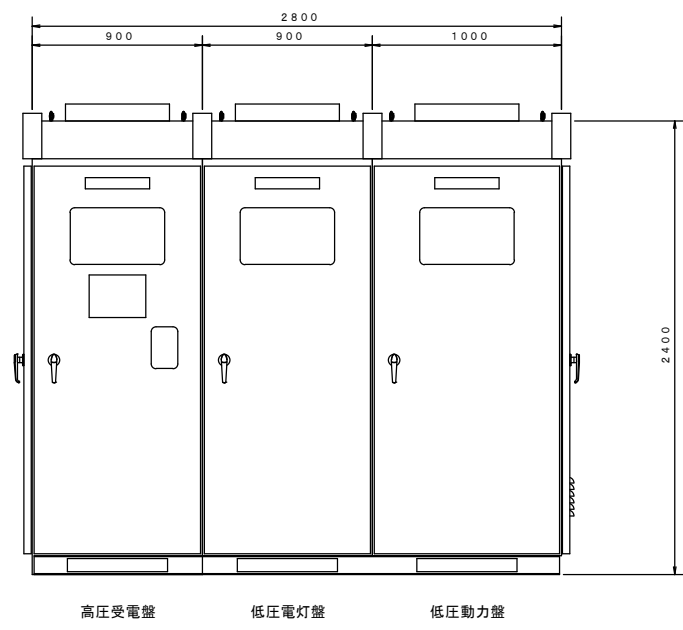
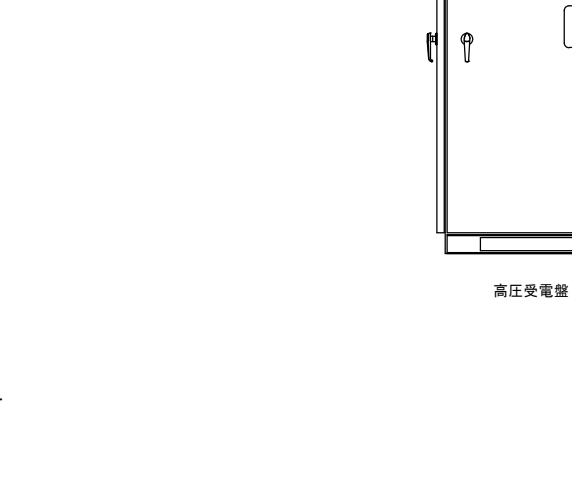
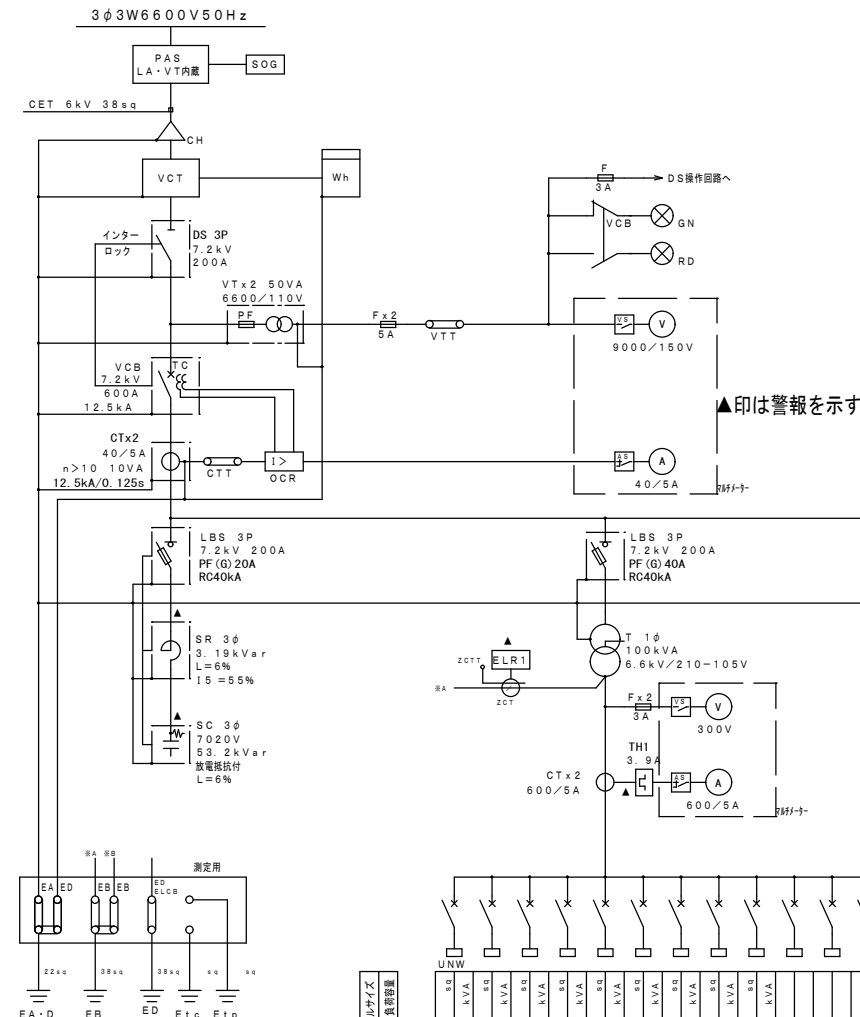
機種番号	MCCB機種	機種名称	ケーブルサイズ	負荷容量
------	--------	------	---------	------

11	MCCB	3P225/150AT	95	
12	MCCB	L-1B-L-2B-L-3B	95	
13	MCCB	3P225/125AT	95	
14	MCCB	3P225/125AT	95	
15	MCCB	2P225/200AT	95	
16	MCCB	3P225/125AT	95	
17	MCCB	2P 50/ 20AT	95	
18	MCCB	2P 50/ 20AT	95	
19	MCCB	3P225/125AT	95	
1A	MCCB	3P225/125AT	95	
1B	MCCB	3P225/125AT	95	
1C	MCCB	3P225/125AT	95	
	MCCB	2P 50/ 20AT	95	
	MCCB	2P 50/ 20AT (100V)	95	
	MCCB	2P 50/ 20AT (100V)	95	

35	MCCB	3P100/100AT	95	
36	MCCB	3P225/125AT	95	
37	MCCB	3P225/125AT	95	
38	MCCB	3P100/100AT	95	
39	MCCB	3P100/ 75AT	95	
40	MCCB	3P100/ 75AT	95	
41	MCCB	3P100/ 75AT	95	
42	MCCB	3P100/ 75AT	95	

低圧電灯盤

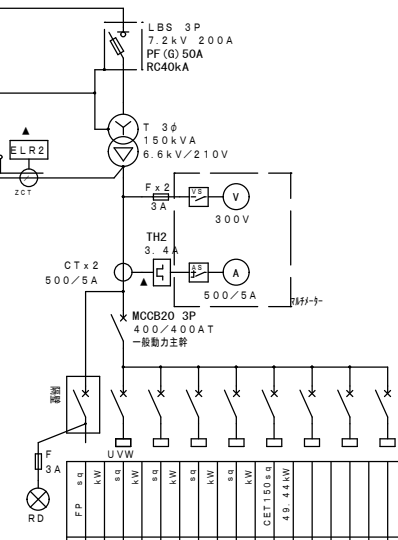
低圧動力盤



機種番号	MCCB機種	機種名称	メーカー/サイズ	定格電圧
------	--------	------	----------	------

機種番号	MCCB機種	機種名称	メーカー/サイズ	定格電圧
11	MCCB1	3P225/150AT		95
12	MCCB2	3P225/125AT		95
13	MCCB3	3P225/125AT		95
14	MCCB4	3P225/150AT		95
15	MCCB5	2P225/200AT		95
16	MCCB6	3P225/125AT		95
17	MCCB7	2P 50/20AT		95
18	MCCB8	2P 50/20AT		95
19	MCCB9	3P225/125AT		95
1A	MCCB10	3P225/125AT		95
1B	MCCB11	3P225/125AT		95
1C	MCCB12	3P225/125AT		95
	MCCB13	2P 50/15AT		95
	MCCB14	2P 50/20AT (100V)		95
	MCCB15	2P 50/15AT (100V)		95
		コンデンサ付単相用 (100V)		95

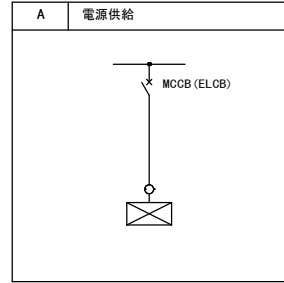
低圧電灯盤



機種番号	MCCB機種	機種名称	メーカー/サイズ	定格電圧
35	MCCB21	3P100/100AT		95
36	MCCB22	3P225/125AT		95
37	MCCB23	3P225/125AT		95
38	MCCB24	3P100/100AT		95
39	MCCB25	3P100/75AT		95
3A	MCCB26	3P225/225AT		95
3B	MCCB27	3P100/75AT		95
3C	MCCB28	3P100/75AT		95
3D	MCCB29	3P100/75AT		95

低圧動力盤

受変電設備は全て新設する



盤名 盤形式 幹線番号 幹線サイズ	電気方式 主幹 合計容量	機器記号	負荷名称	モーター 負荷 容量 [kW]	ヒーター 負荷 容量 [kVA]	開閉器容量 AF/AT	結線方式		現場盤					警報盤			運転	インターロック	配線仕様	備考
							主 回路	制 御 回路	操作			状態		表示						
									閉 鎖	開 鎖	自 動	手 動	停 止	故 障	停 止	故 障				
GP-1	AC-GC 3φ3W 200V 発電機系統用TB x1 MCDT 3P 225A x1 (発電機系統切替)	GP-2	動力制御盤	24.72		MCCB 3P 225 / 150	A											EM-CE100sq, E14sqx2	(ZGP70)	
a) A1		PAC-1	空冷ヒートポンプエアコン	8.24		ELCB 3P 50 / 50	A											EM-CE14sq-3C, E8sq	(ZGP36)	
b) B3		PAC-2	空冷ヒートポンプエアコン	8.24		ELCB 3P 50 / 50	A											EM-CE14sq-3C, E8sq	(ZGP36)	
c) C2		PAC-3	空冷ヒートポンプエアコン	8.24		ELCB 3P 50 / 50	A											EM-CE14sq-3C, E8sq	(ZGP36)	
d) D3																				
e) E1		カードタイマー	カードタイマー			ELCB 2P 50 / 20	A											EM-CE2.0sq-2C	ダクトランス 200V/100V	
EM-CE150sq E22x2	合計容量 計 49.44 [kW]																			
GP-2	AC-GC 3φ3W 200V	PAC-4	空冷ヒートポンプエアコン	8.24		ELCB 3P 50 / 50	A											EM-CE14sq-3C, E8sq	(ZGP36)	
a) A1		PAC-5	空冷ヒートポンプエアコン	8.24		ELCB 3P 50 / 50	A											EM-CE14sq-3C, E8sq	(ZGP36)	
b) B3		PAC-6	空冷ヒートポンプエアコン	8.24		ELCB 3P 50 / 50	A											EM-CE14sq-3C, E8sq	(ZGP36)	
c) C2																				
d) D3																				
e) E1																				
EM-CE100sq E14x2	合計容量 計 24.72 [kW]																			

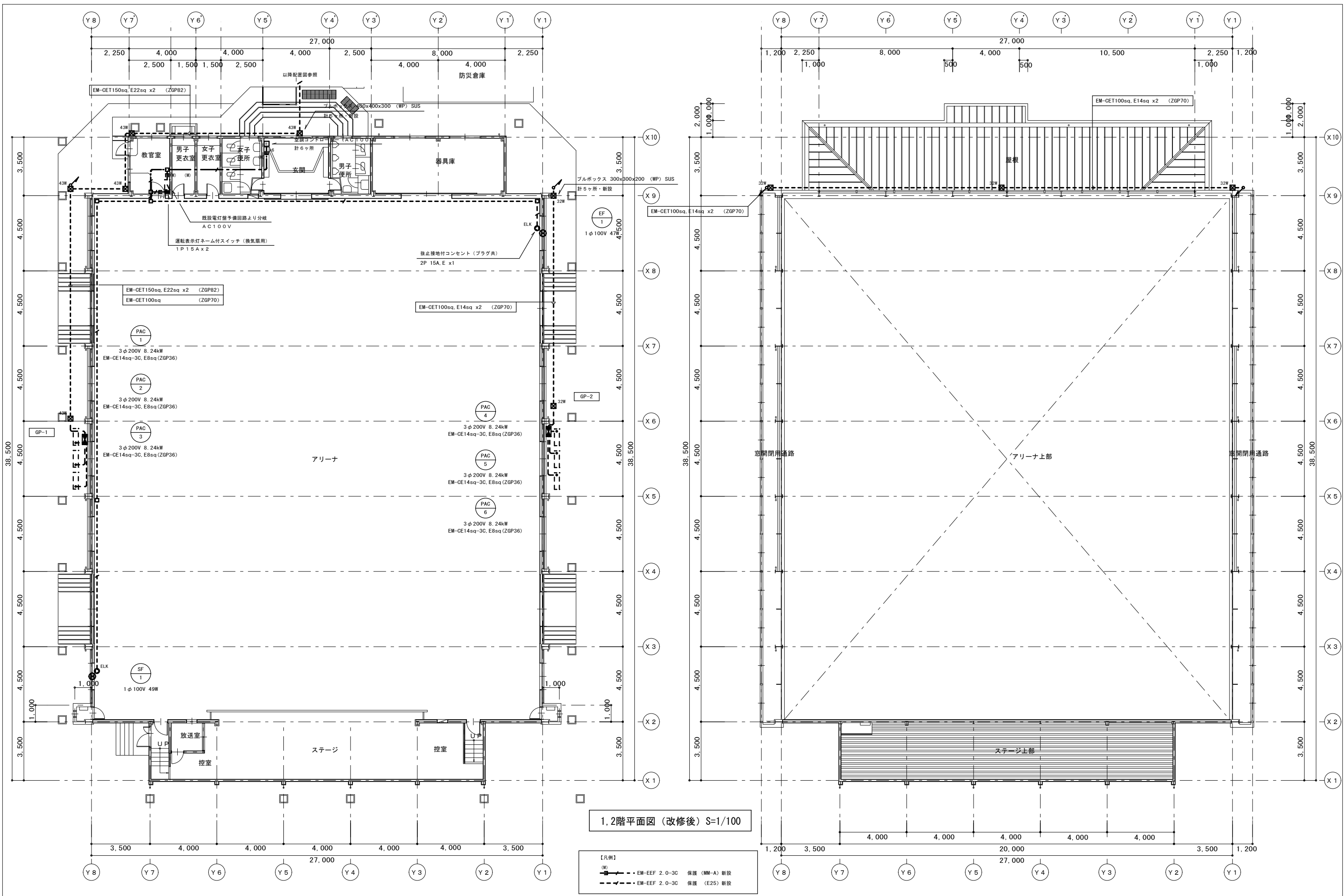
凡例

記号	名称記号	名称
MCCB	配線用遮断器	F フローテススイッチ
ELCB	配線用漏電遮断器	計器用変流器
MMCB	電動機保護用遮断器	人-△ タイマー
MELB	電動機保護用漏電遮断器	ALR 自動交互リレー
A	電流計	WLR 液面リレー
V	電圧計	R 水銀フローテススイッチ用リレー
Y	電磁接触器	INV インバーター制御装置
⊙	表示灯緑(停止中)	ATS 自動スイッチ
⊕	表示灯赤(運転中)	満水WU+FF65満油用表示灯
⊖	表示灯黄(故障)	減水WU+FF65減油用表示灯
⊗	押印スイッチ	42 マグネットスイッチ
⊗	切替スイッチ	サ-マルリレー
LF	フロートテススイッチ電極	SPD SPD分離器

盤 仕 様									
a) 材質		b) 形状		c) 構造1		d) 構造2		e) 塗装	
記号	仕様	記号	仕様	記号	仕様	記号	仕様	記号	仕様
A1	スチ-ル	B1	自立露出	C1	標準	D1	折曲	E1	焼付(標準色)
A2	ステンレス	B2	自立埋込	C2	防雨	D2	ビス止め	E2	焼付(指定色)
A3	樹脂	B3	壁掛露出	C3	防湿	D3	外扉付・中蓋付	E3	耐塩
A4	溶融亜鉛メッキ	B4	壁掛埋込	C4	耐熱(一-種)	D4	外扉付・中蓋無	E4	粉体
				C5	耐熱(二-種)	D5	外扉無・中蓋付	E5	なし

特記事項

- 主幹には、電源表示灯を取付とする。
- 主幹・分岐に用いるELCBは、時延形0.3secとする。
- 主幹一次側にSPD分離器(クラスI)取付



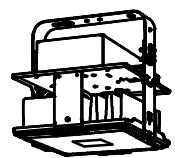



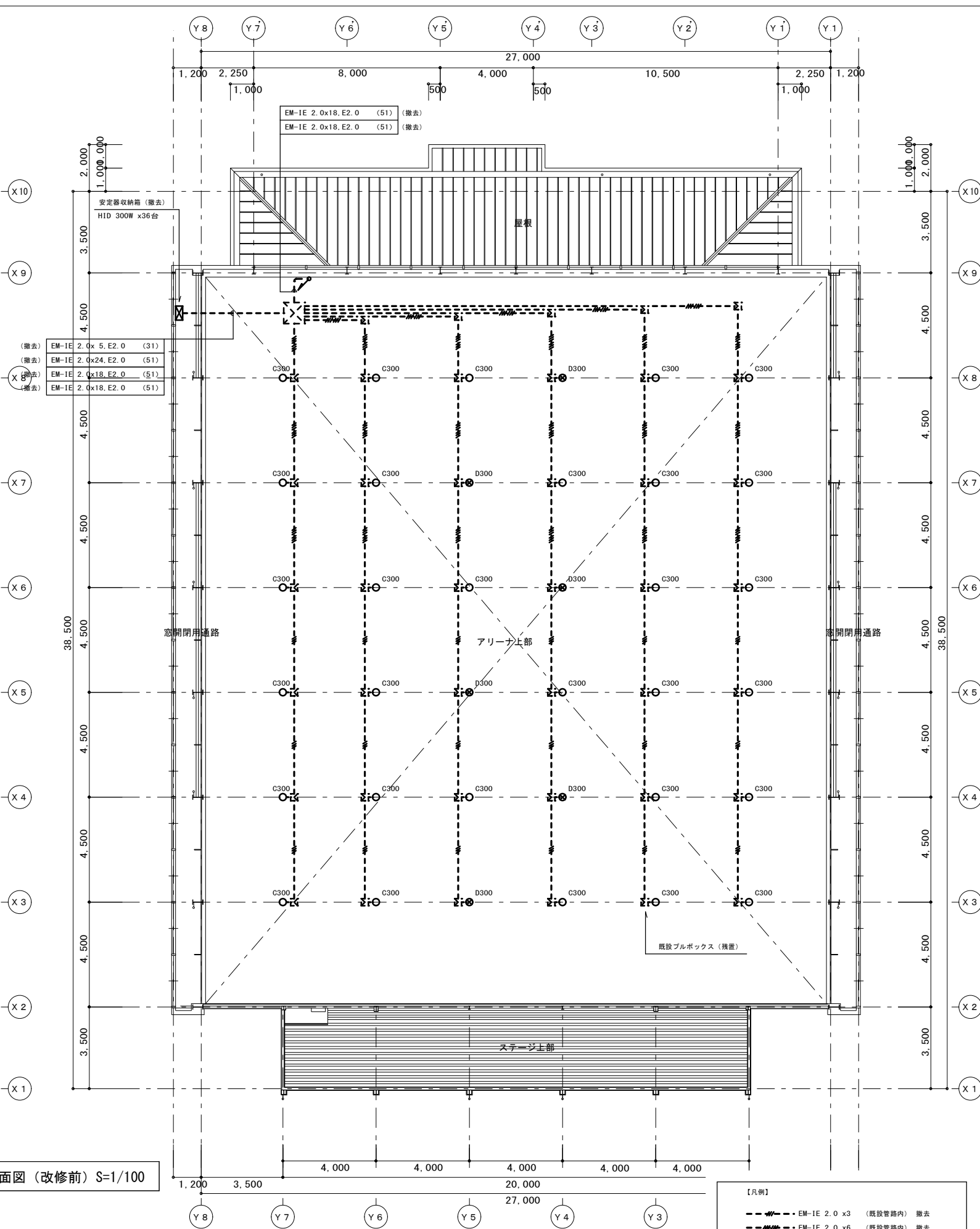
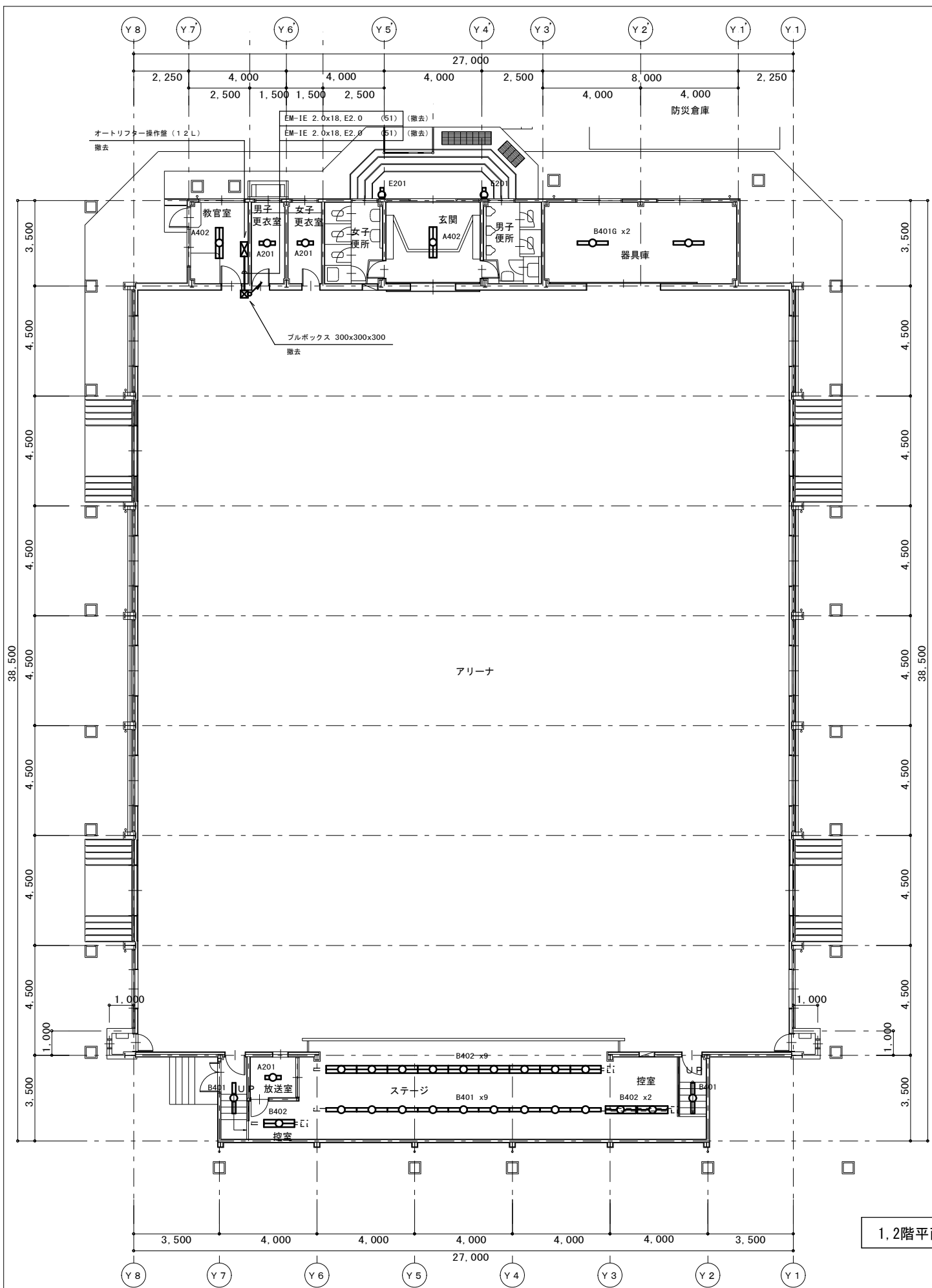


【撤去リスト】

記号	名称	台数(個)	備考
A201	逆富士型 FL 20W x 1	3	撤去
A402	逆富士型 FL 40W x 2	2	撤去
B401	反射笠付型 FL 40W x 1	11	撤去
B402	反射笠付型 FL 40W x 2	12	撤去
B401G	反射笠付型 FL 40W x 1 ガード付	2	撤去
C300	水銀灯(昇降装置付) MF 300W x 1 ガード付	30	撤去
D300	水銀灯(昇降装置付) MF 300W x 1 ガード・光補償付	6	撤去
E201	ウォールライト FL 20W x 1(WP)	2	撤去

【新設照明器具姿図】

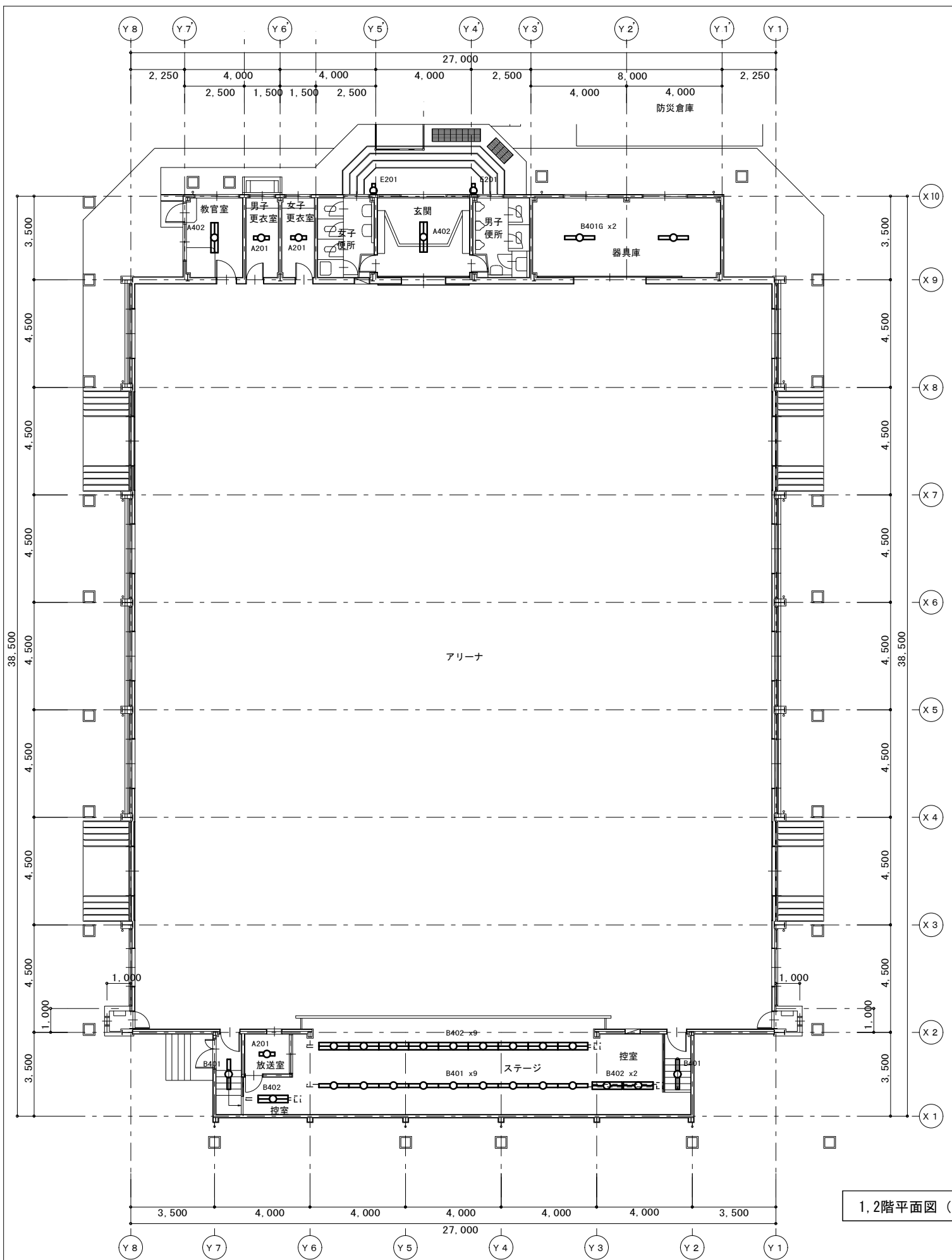
記号	名称	台数(個)	備考	
A201	LED直付型40形 Dスタイル W150			
A402	LED直付型40形 Dスタイル W150			
B401	LED直付型40形 反射笠付型			
B402	LED直付型40形 反射笠付型			
B401G	LED直付型40形 反射笠付型 + ガード付			
C400	高天井用LED照明器具 マルチハロゲン灯400形器具相当 + ガード付			
<p>A201 2000lmタイプ、13.1W A402 4000lmタイプ、25W</p> 		<p>B401 2000lmタイプ、13.1W B402 4000lmタイプ、25W B401G 2000lmタイプ、13.1W + ガード付</p> 		<p>光束21300lm、消費電力112W、電圧100~242V 昼白色、5000K、Ra70、広角タイプ、直付型 光源寿命60000時間(光束維持率85%)、電源内蔵型 本体：アルミ、パネル：ポリカーボネート(透明)、アーム：亜鉛鋼板 約5~100%連続調光、落下防止ワイヤー付 器具本体(2.5kg)</p> 
A201	直付XLX410AENPLE9			
A402	直付XLX440AENULE9			
B401	直付XLX410KENPLE9			
B402	直付XLX440KENULE9			
B401G	直付XLX410KENPLE9 + FK41534			
C400	NYM20222LR9 + NYK00116			
E201	LEDウォールライト 20形			
 <p>LED内蔵、電源ユニット内蔵 防湿型・即照型 5000K、Ra83、光源寿命40000時間(光束維持率85%) 器具光束990lm、消費電力10W、電圧100~242V 本体：ステンレス、カバー：ポリカーボネート(乳白) 天井直付型・壁直付型、保護等級：IP23 LBF3MP/RP-2-06LE9</p>				



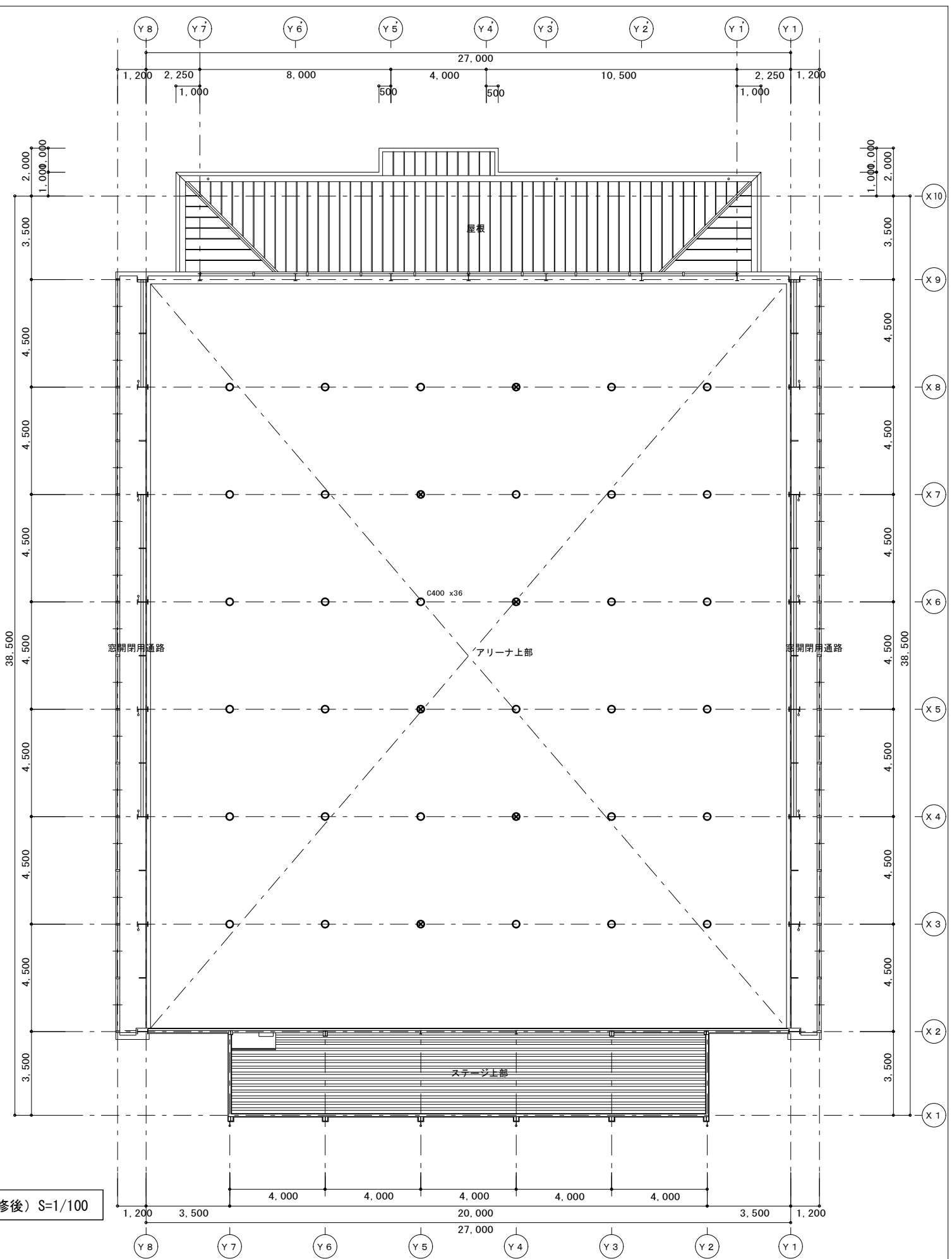
1.2階平面図 (改修前) S=1/100

【凡例】

- EM-IE 2.0 x 3 (既設管路内) 撤去
- EM-IE 2.0 x 6 (既設管路内) 撤去



1.2階平面図 (改修後) S=1/100



機器表

記号	名称	仕様	電気容量(参考)	数量	備考
PAC-1	空冷ヒートポンプエアコン	エリア空調機 壁掛け形	3φ200v 8.24 Kw	1	(アリーナ)
		冷房能力 25.0 kw 暖房能力 25.0 kw	7.29 Kw		<基礎建築工事>
		冷媒配管 (12.7 φ, 25.4 φ)			ZAHP-P280-S1 相当品
		標準型ワイヤードリモコン, 防振ゴムパット, 転倒防止金物,			
		アクティブフィルター, 安全ネット (PAC-SH98-AM相当品),			
		吹出ルーバー, 他付属品一式共			
PAC-2	空冷ヒートポンプエアコン	エリア空調機 壁掛け形	3φ200v 8.24 Kw	1	(アリーナ)
		冷房能力 25.0 kw 暖房能力 25.0 kw	7.29 Kw		<基礎建築工事>
		冷媒配管 (12.7 φ, 25.4 φ)			ZAHP-P280-S1 相当品
		標準型ワイヤードリモコン, 防振ゴムパット, 転倒防止金物,			
		アクティブフィルター, 安全ネット (PAC-SH98-AM相当品),			
		吹出ルーバー, 他付属品一式共			
PAC-3	空冷ヒートポンプエアコン	エリア空調機 壁掛け形	3φ200v 8.24 Kw	1	(アリーナ)
		冷房能力 25.0 kw 暖房能力 25.0 kw	7.29 Kw		<基礎建築工事>
		冷媒配管 (12.7 φ, 25.4 φ)			ZAHP-P280-S1 相当品
		標準型ワイヤードリモコン, 防振ゴムパット, 転倒防止金物,			
		アクティブフィルター, 安全ネット (PAC-SH98-AM相当品),			
		吹出ルーバー, 他付属品一式共			
PAC-4	空冷ヒートポンプエアコン	エリア空調機 壁掛け形	3φ200v 8.24 Kw	1	(アリーナ)
		冷房能力 25.0 kw 暖房能力 25.0 kw	7.29 Kw		<基礎建築工事>
		冷媒配管 (12.7 φ, 25.4 φ)			ZAHP-P280-S1 相当品
		標準型ワイヤードリモコン, 防振ゴムパット, 転倒防止金物,			
		アクティブフィルター, 安全ネット (PAC-SH98-AM相当品),			
		吹出ルーバー, 他付属品一式共			
PAC-5	空冷ヒートポンプエアコン	エリア空調機 壁掛け形	3φ200v 8.24 Kw	1	(アリーナ)
		冷房能力 25.0 kw 暖房能力 25.0 kw	7.29 Kw		<基礎建築工事>
		冷媒配管 (12.7 φ, 25.4 φ)			ZAHP-P280-S1 相当品
		標準型ワイヤードリモコン, 防振ゴムパット, 転倒防止金物,			
		アクティブフィルター, 安全ネット (PAC-SH98-AM相当品),			
		吹出ルーバー, 他付属品一式共			
PAC-6	空冷ヒートポンプエアコン	エリア空調機 壁掛け形	3φ200v 8.24 Kw	1	(アリーナ)
		冷房能力 25.0 kw 暖房能力 25.0 kw	7.29 Kw		<基礎建築工事>
		冷媒配管 (12.7 φ, 25.4 φ)			ZAHP-P280-S1 相当品
		標準型ワイヤードリモコン, 防振ゴムパット, 転倒防止金物,			
		アクティブフィルター, 安全ネット (PAC-SH98-AM相当品),			
		吹出ルーバー, 他付属品一式共			
SF-1	有圧扇	給気専用 メッシュタイプ 300φ x 850h3/h x 15Pa	1φ100v 49.0 W	1	(アリーナ)
		給排気形ウェザーカバー (ステンレス製, 防虫網付),			EFG-30MFSB2 相当品
		他付属品一式共			
EF-1	有圧扇	格子タイプ 300φ x 850h3/h x 15Pa	1φ100v 47.0 W	1	(アリーナ)
		ウェザーカバー (ステンレス製, 防虫網付),			EFG-30KS2-P 相当品
		他付属品一式共			

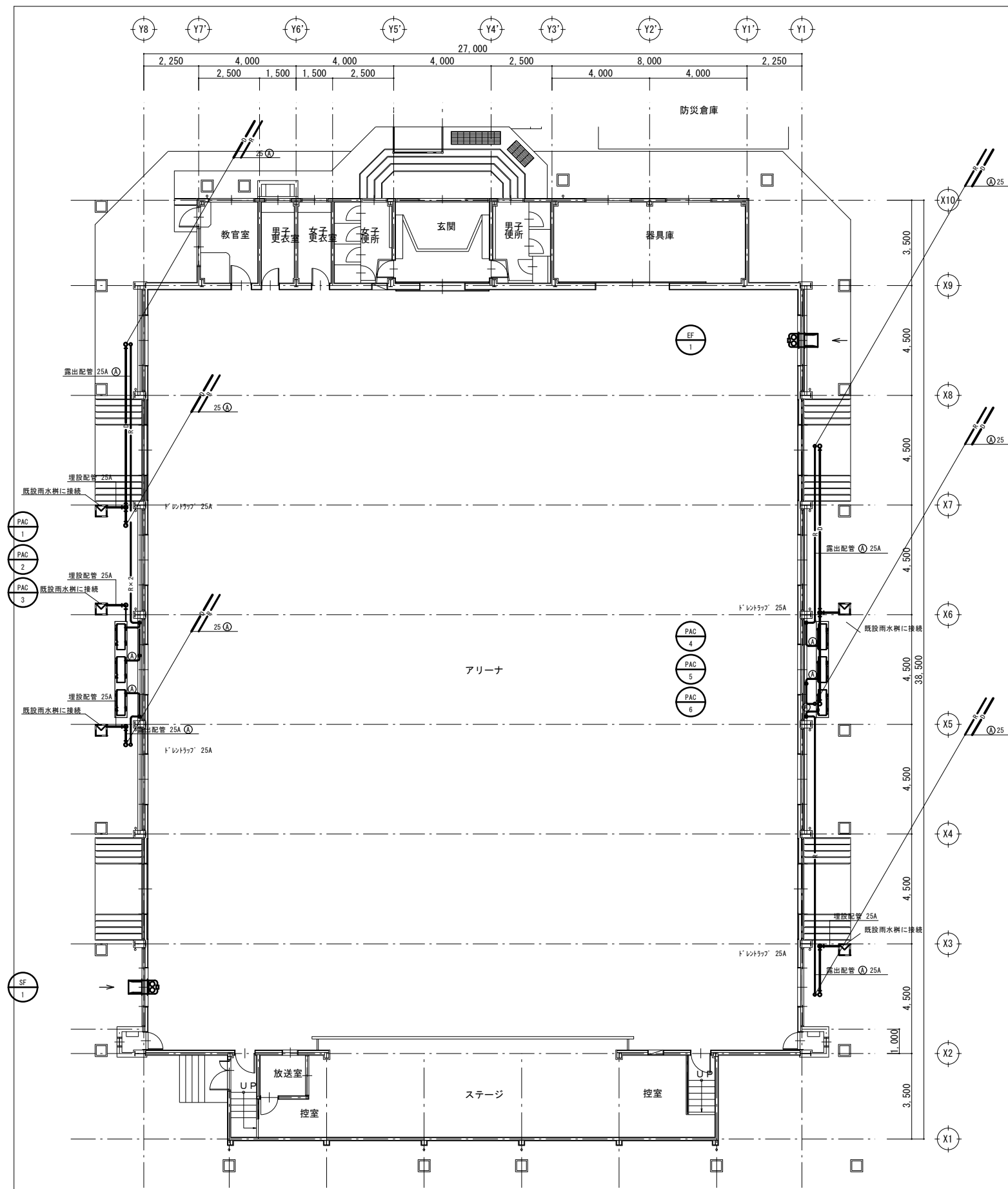
凡例

記号	種別	施工箇所	仕様
—R—	冷媒管	一般配管	冷媒用被覆銅管 (保温厚 液管:10mm ガス管:20mm)
—D—	ドレン管	屋内配管	空調ドレン用給露防止層付ビニル管 (ADP)
		屋外配管	硬質強化ビニル管 (VP) JIS K 6741

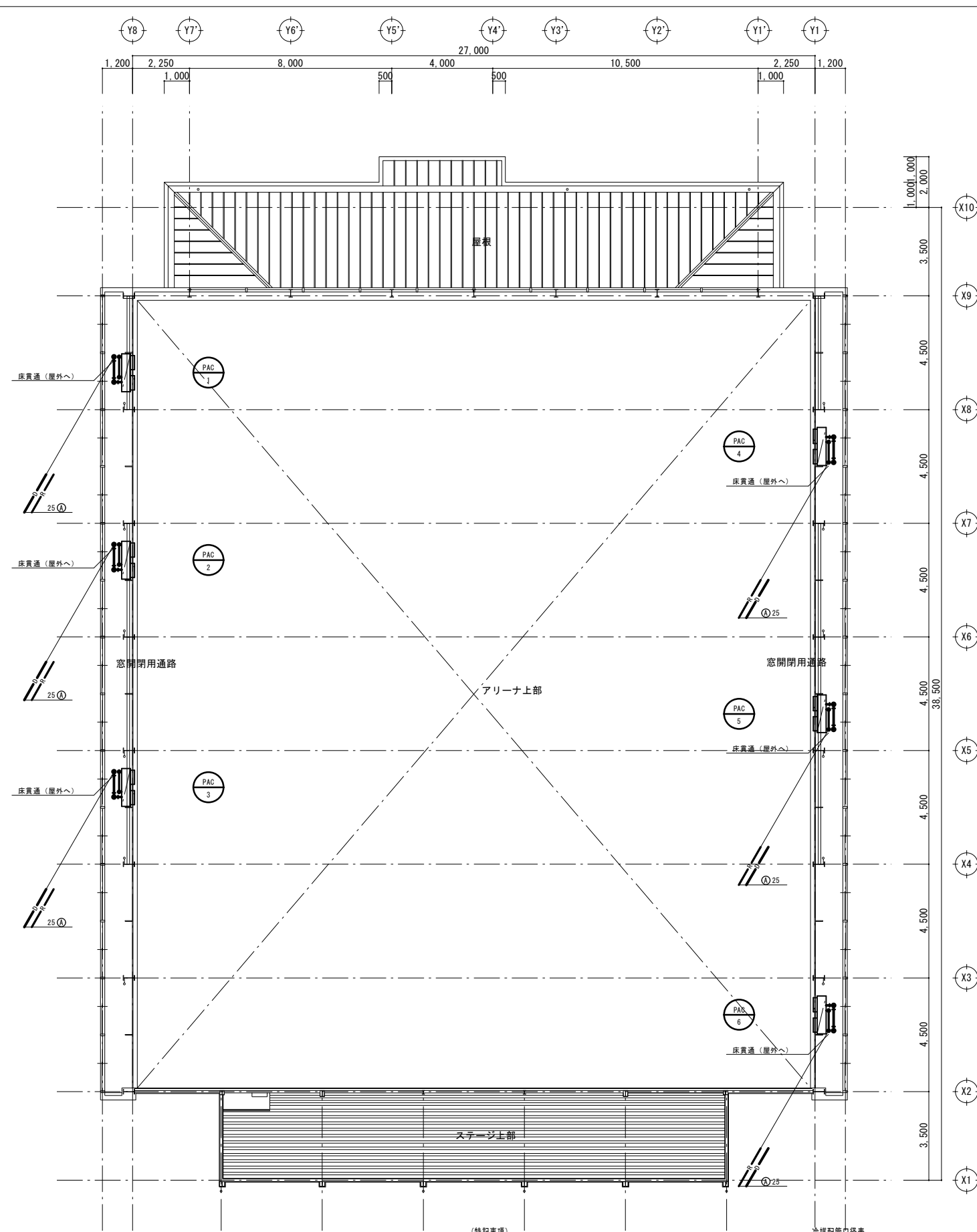

春日部市  
学校教育課

日付	2024.2.16	工事名称	中学校等避難所空調設備設置工事(飯沼中学校)
図尺	(A1)	図面名称	空調設備機器表・凡例
	(A3)		

図面No.  
飯M-01



1,2階平面図 (改修前) S=1/100

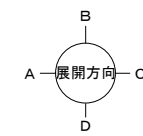


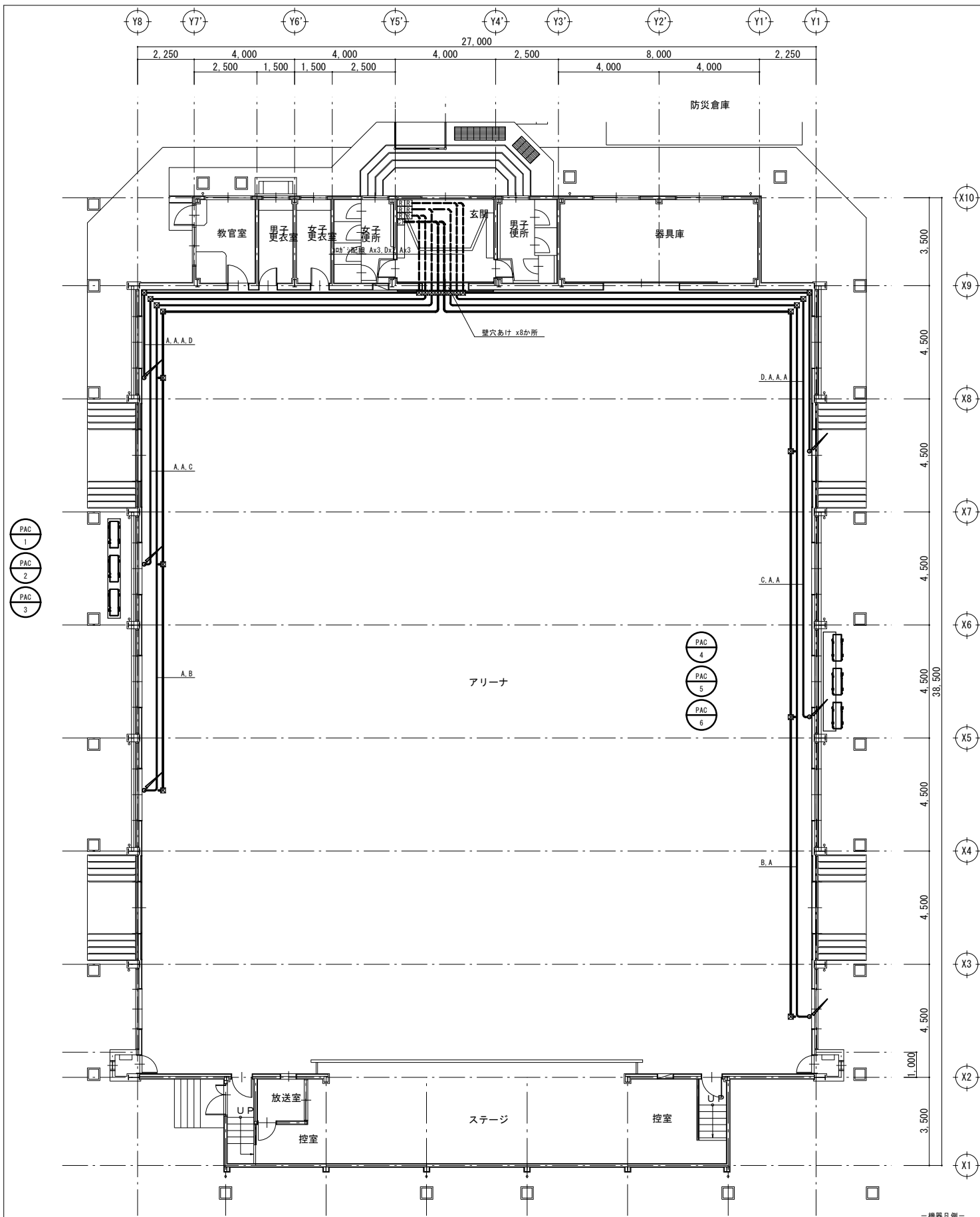
- (特記事項)
1. 実線の機器、配管類は新設とする。
  2. 屋外露出の冷媒管は、全てSUSラッキングにて施工とする。
  3. 屋内露出の冷媒管は、全て銅板製スリムダクト相当品にて施工とする。
  4. 配管壁貫通部分穴あけは設備工事とする。
  5. 渡り配線 (EM-0E3.50-4C) は、本工事とする。(冷媒管共巻き)

冷媒配管口径表

記号	液管	ガス管
A1	12.7 φ	25.4 φ

※ 冷媒管は、メーカーにより異なる。

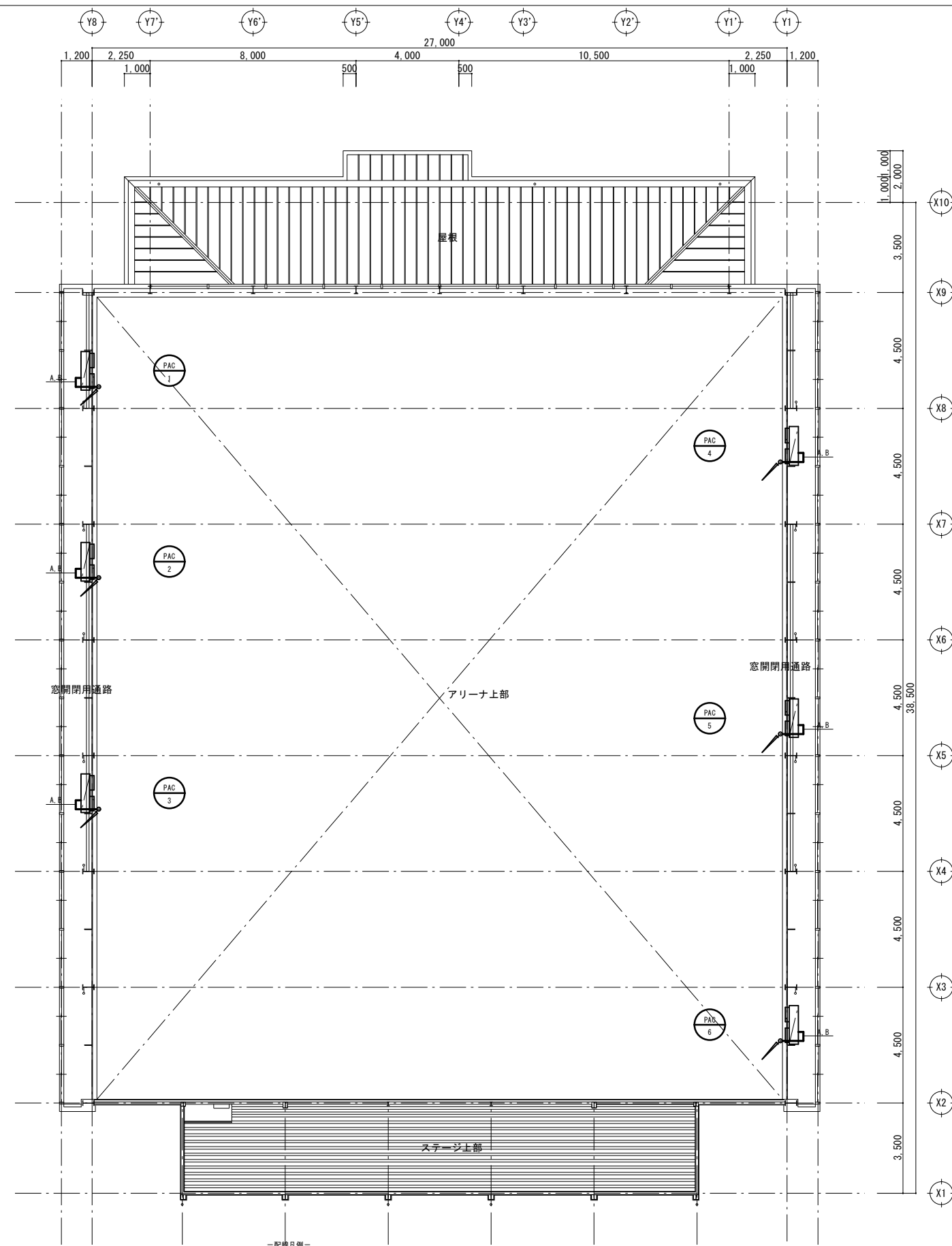




1,2階平面図 (改修前) S=1/100

—機器凡例—

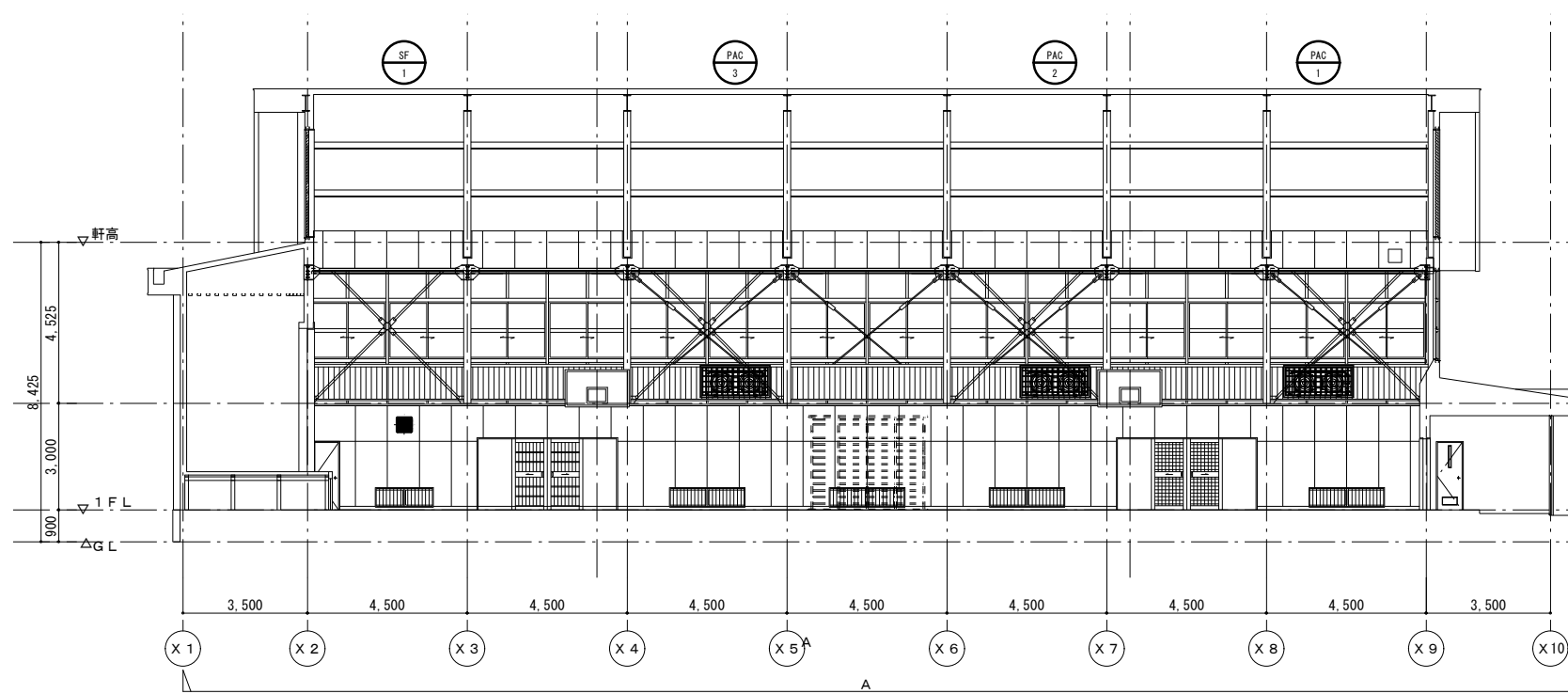
シンボル	記号	名称	配線	配管
□	RS	空調機リモコン	EM-CEES1.25□-2C	露出 屋外 立下り MMA
□	CT	カードタイマー	EM-CE 2.0□-2C	MMA



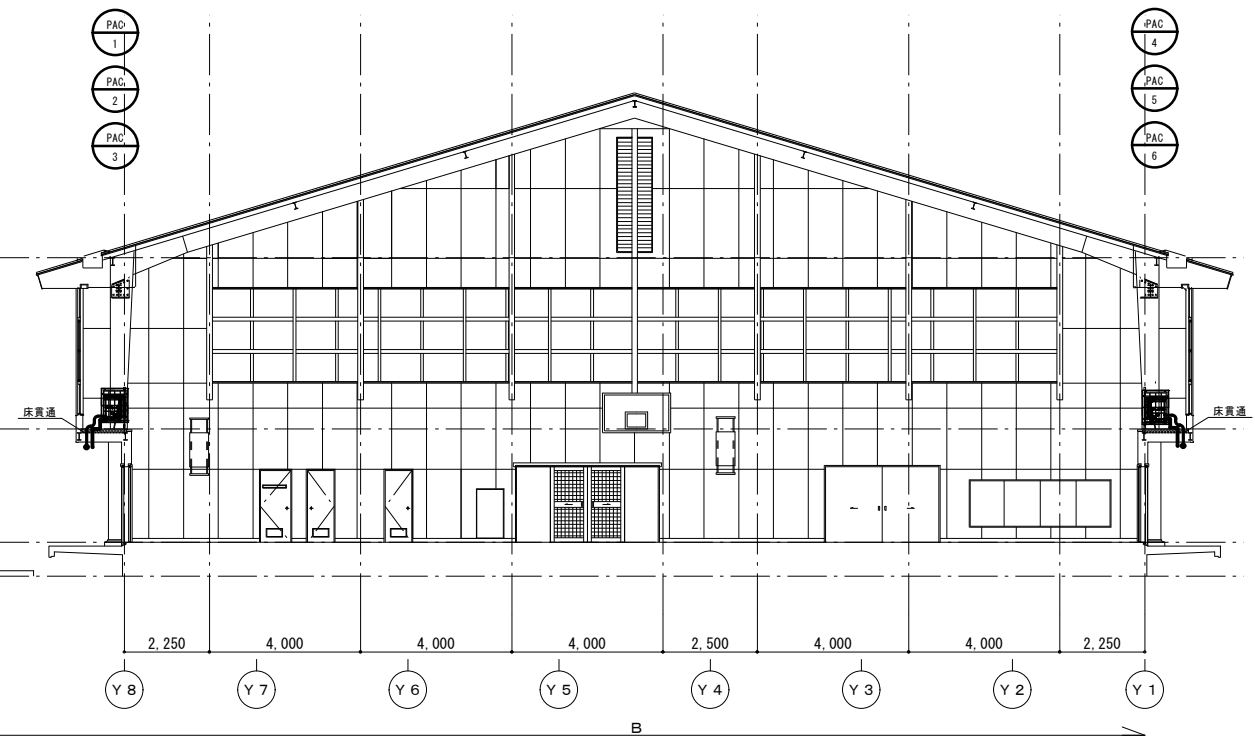
—配線凡例—

記号	配線	配管	備考
A	EM-CEES1.25□-2C	G22 露出 屋外 インベ	コロガシ PACリモコン
B	EM-CE 2.0□-2C x1	G22 露出 屋外	コロガシ カードタイマー配線
C	EM-CE 2.0□-2C x2	G28 露出 屋外	コロガシ カードタイマー配線
D	EM-CE 2.0□-2C x3	G36 露出 屋外	コロガシ カードタイマー配線

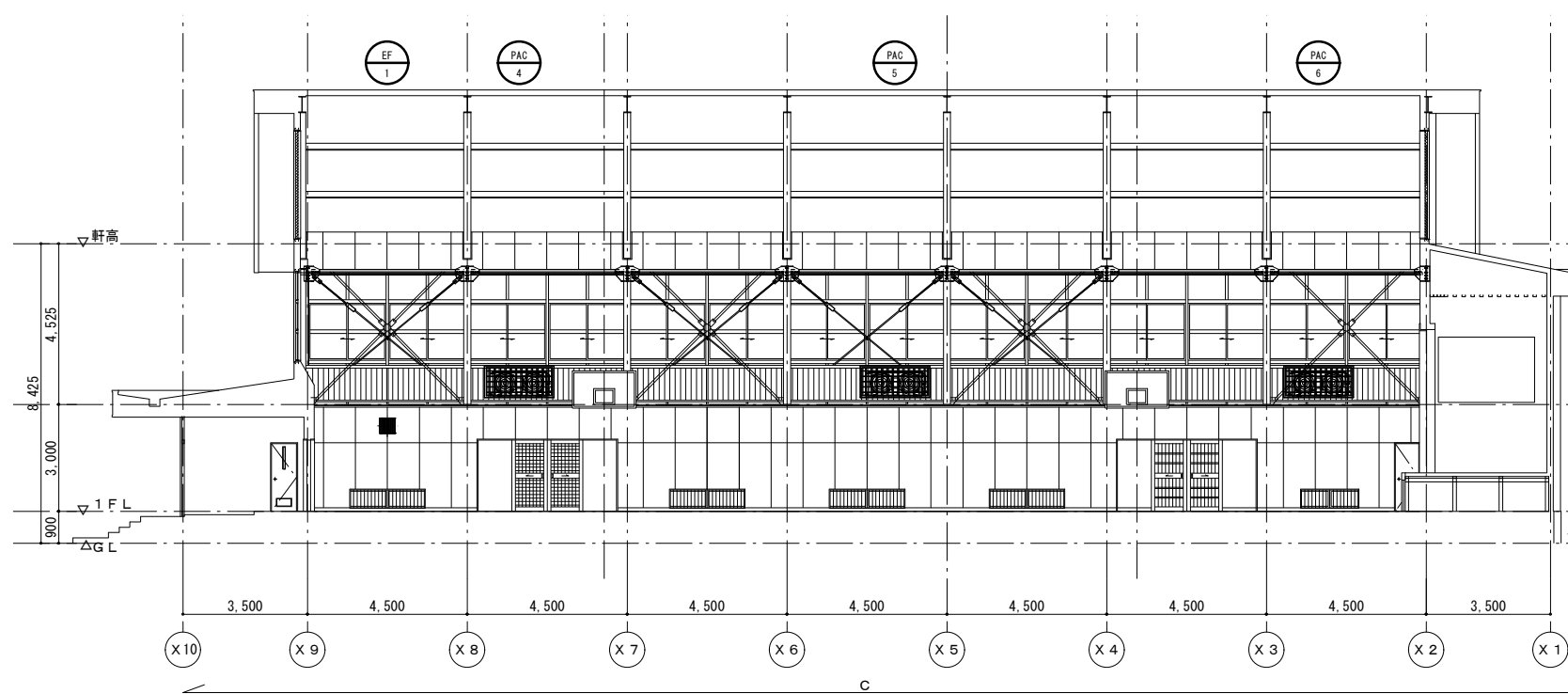
記号	名称・仕様
■	プルボックス 150×150×100 を示す。 尚、S形 塗膜あり とする。



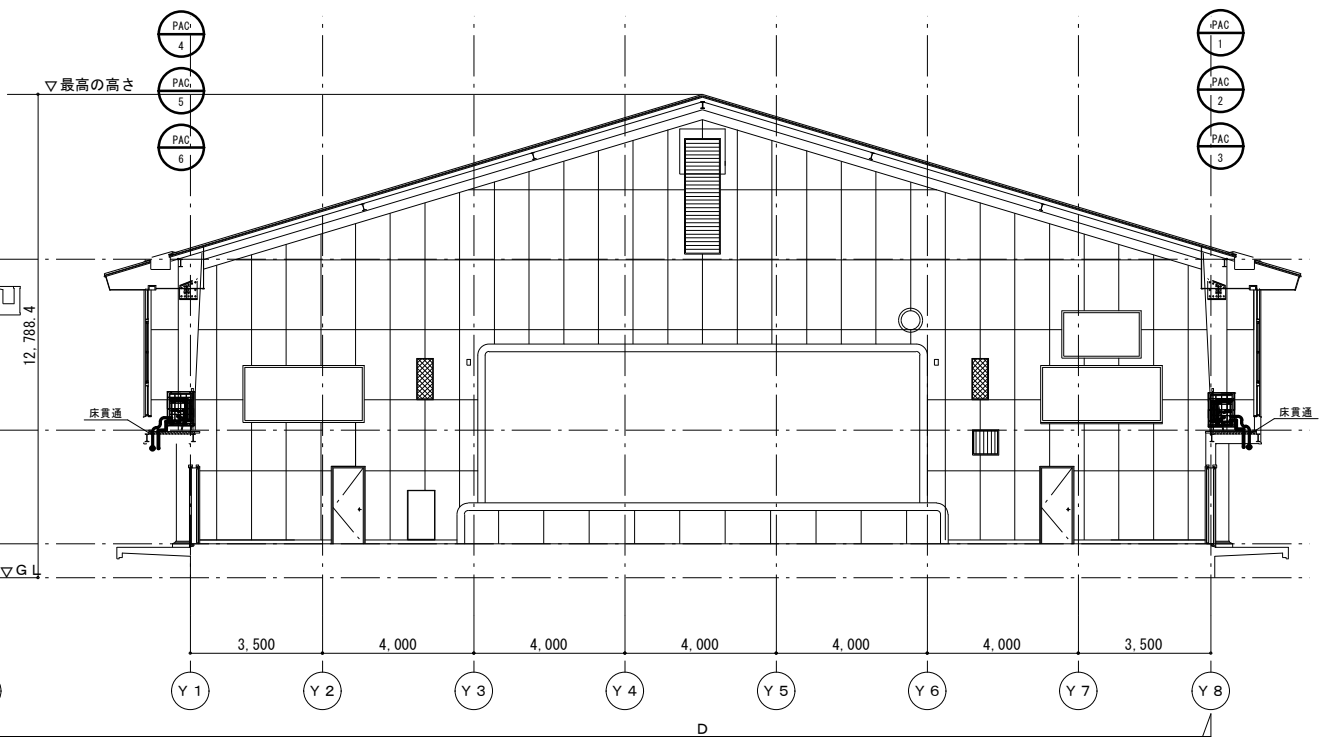
A展開図 S=1/100



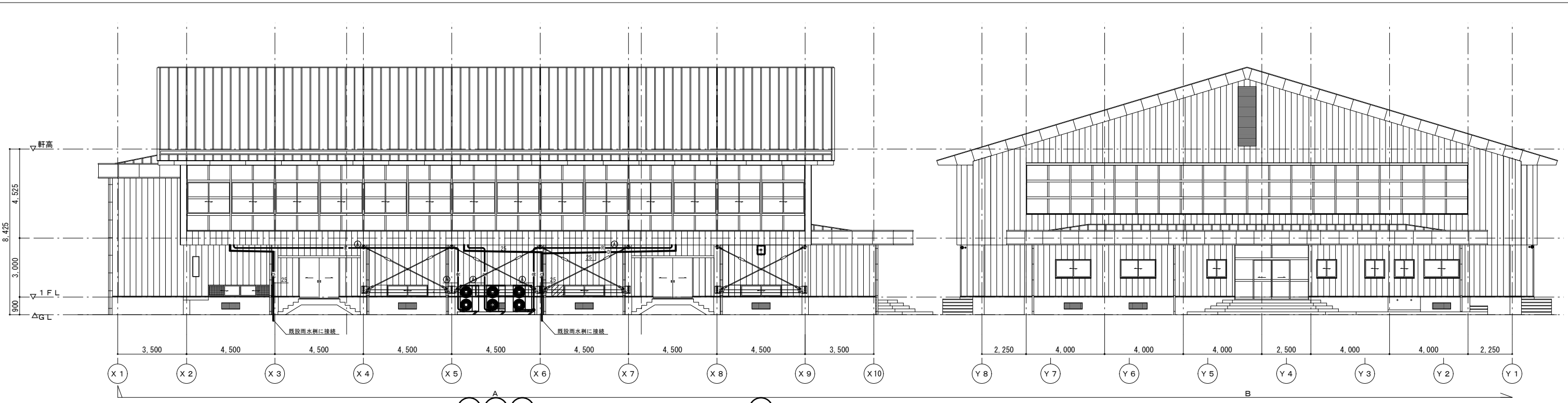
B展開図 S=1/100



C展開図 S=1/100



D展開図 S=1/100



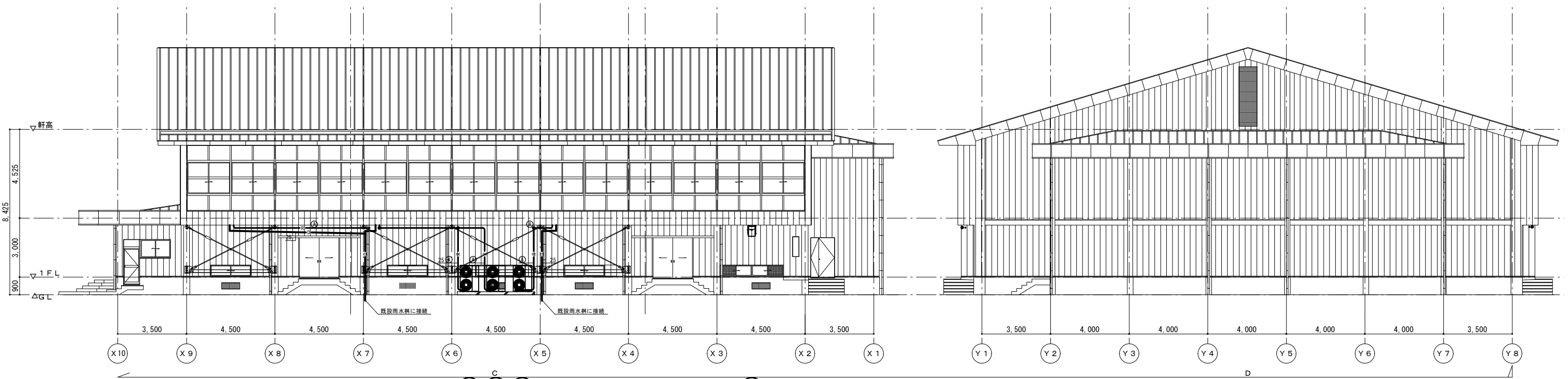
東側立面図 S=1/100

北側立面図 S=1/100

- (特記事項)
1. 実際の機器、配管類は新設とする。
  2. 屋外露出の冷媒管は、全てSUSラッキングにて施工とする。
  3. 屋内露出の冷媒管は、全て銅板製スリムダクト相当品にて施工とする。
  4. 配管貫通部分穴あけは設備工事とする。
  5. 渡り配線 (EM-OE3.50-40) は、本工事とする。(冷媒管共巻き)

記号	液管	ガス管
A	12.7 φ	25.4 φ

※ 冷媒管は、メーカーにより異なる。



西側立面図 S=1/100

南側立面図 S=1/100