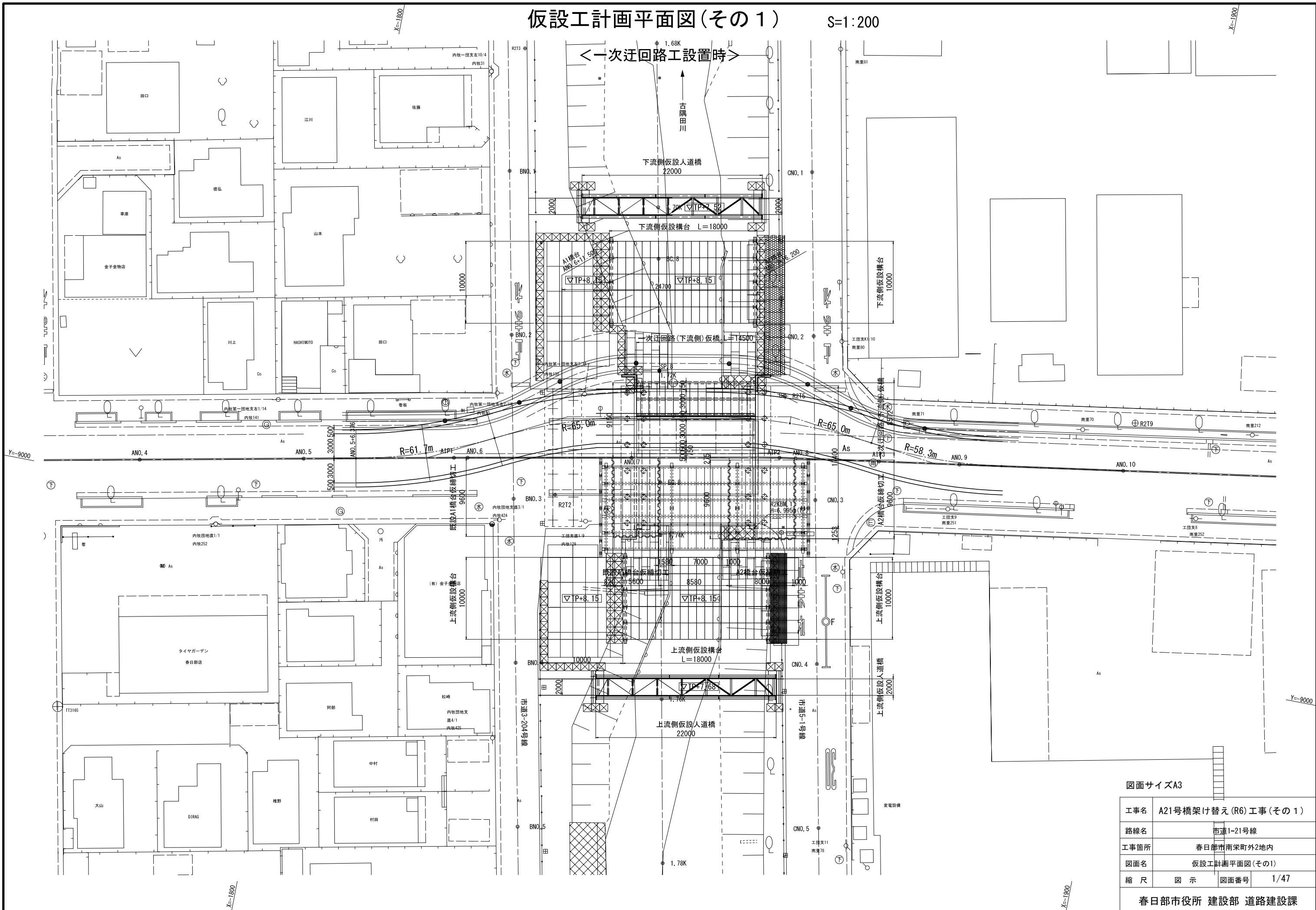


# 仮設工計画平面図(その1)

S=1:200

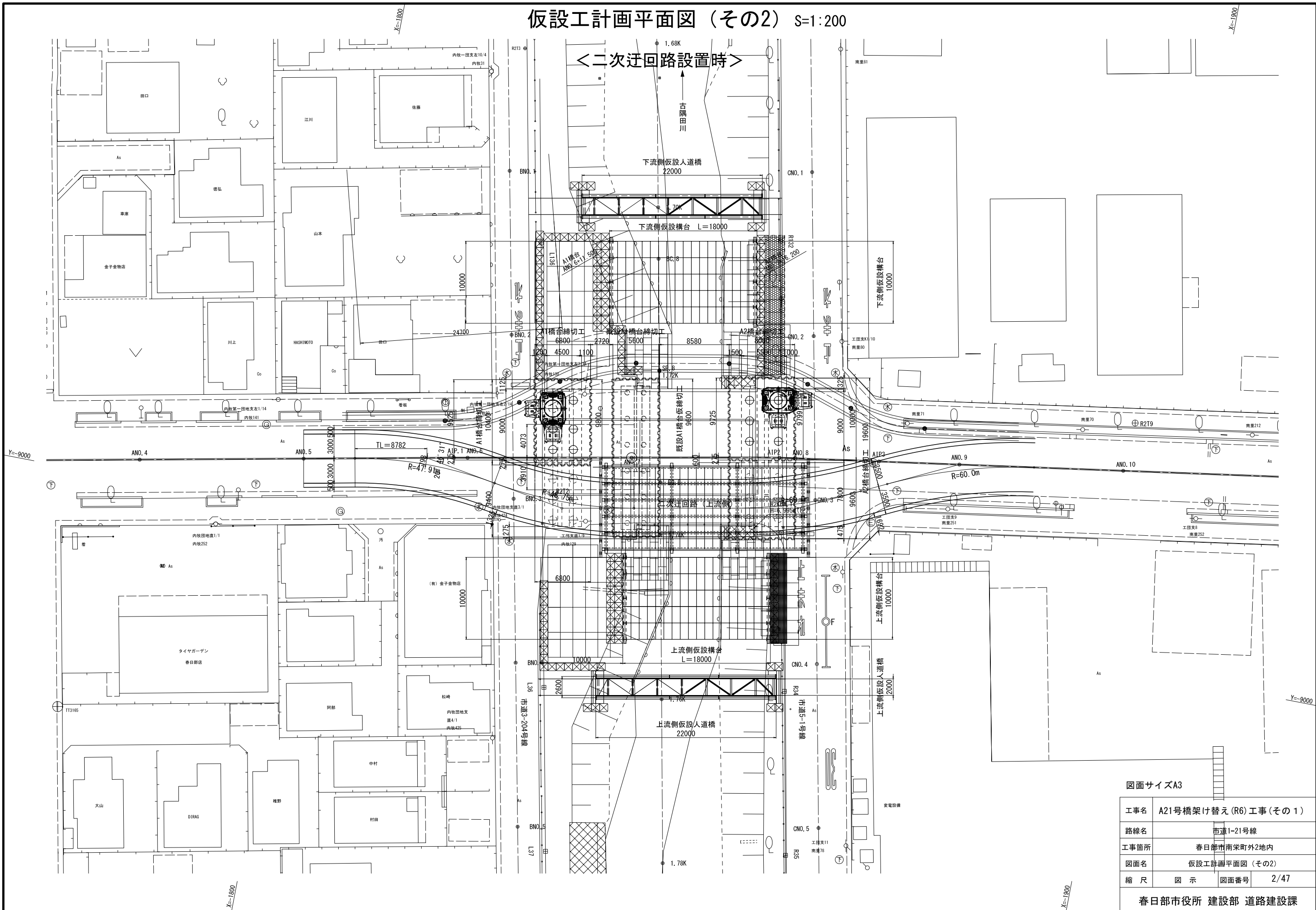


図面サイズA3

工事名	A21号橋架け替え(R6)工事(その1)
路線名	市道1-21号線
工事箇所	春日部市南栄町外2地内
図面名	仮設工計画平面図(その1)
縮尺	図示
図面番号	1/47

春日部市役所 建設部 道路建設課

仮設工計画平面図（その2） S=1:200



図面サイズA3

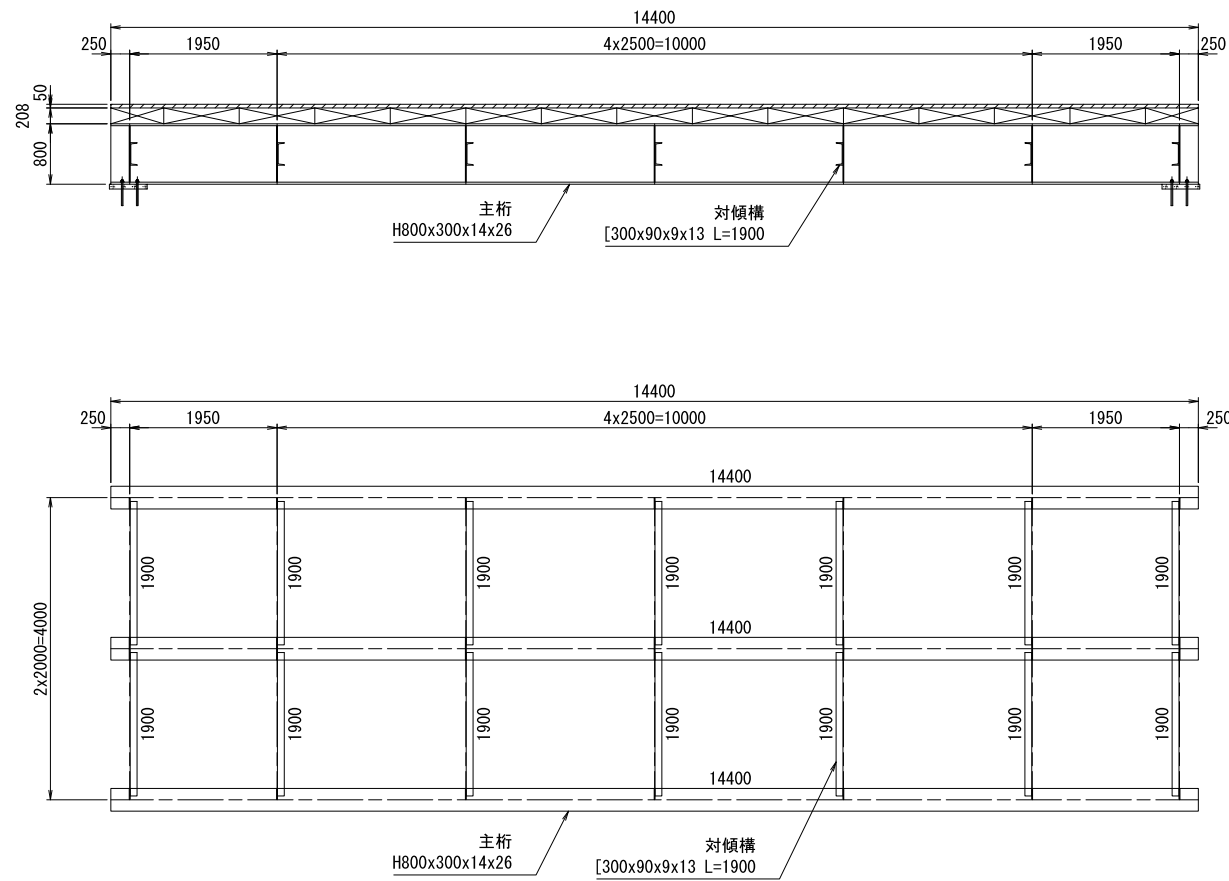
工事名	A21号橋架け替え(R6)工事(その1)
路線名	市道1-21号線
工事箇所	春日部市南栄町外2地内
図面名	仮設工計画平面図(その2)
縮尺	図示
図面番号	2/47

春日部市役所 建設部 道路建設課

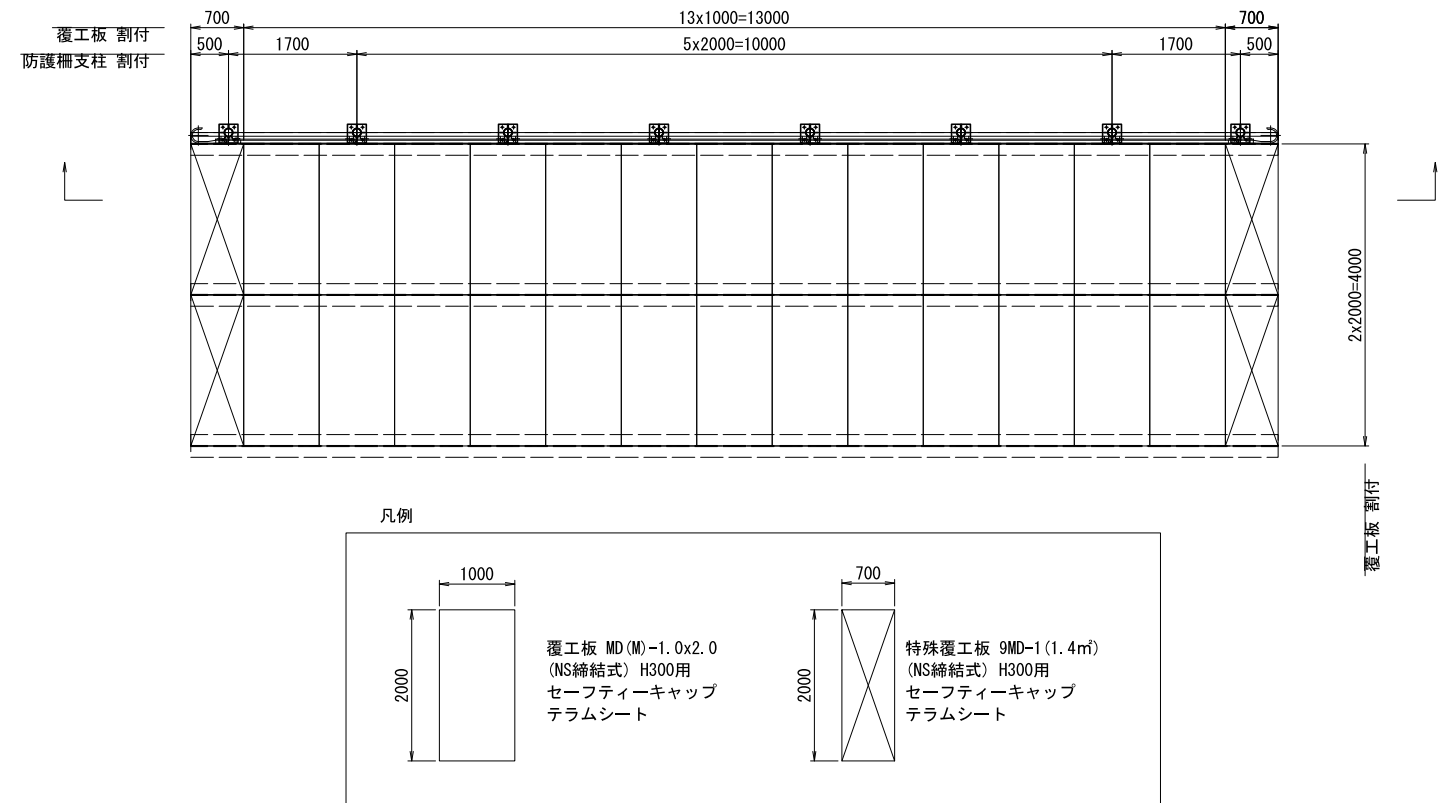


# 一次迂回路仮橋上部工詳細図(その1)

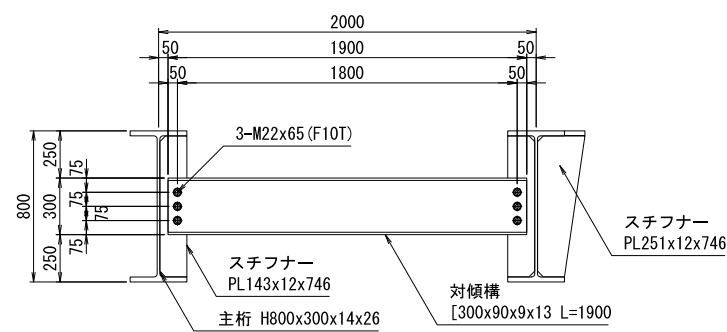
主桁・対傾構 配置図 S=1:50



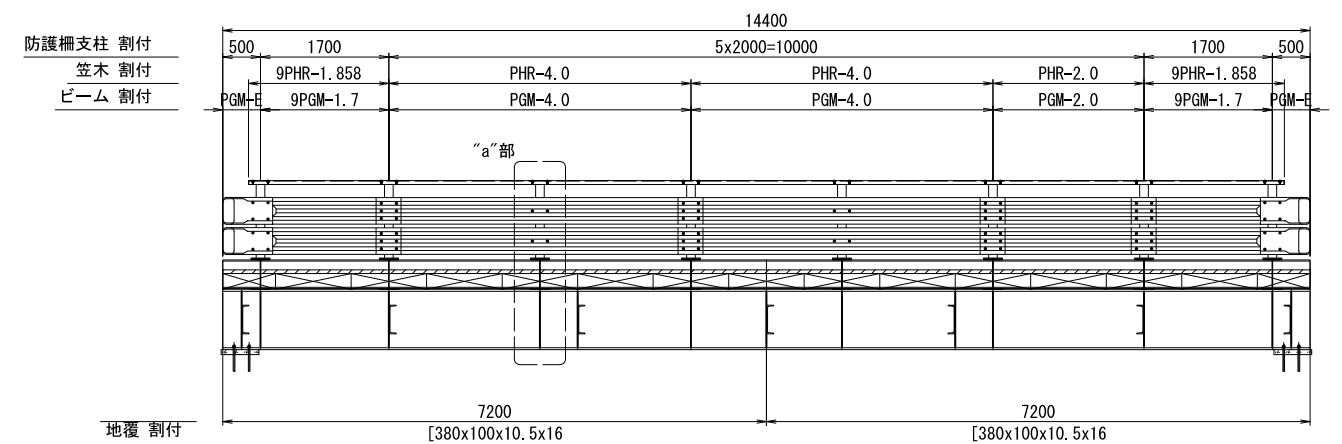
覆工板・防護柵支柱 配置図 S=1:50



対傾構 詳細図 S=1:20  
( H800x300x14x26 )



防護柵割付図 S=1:50

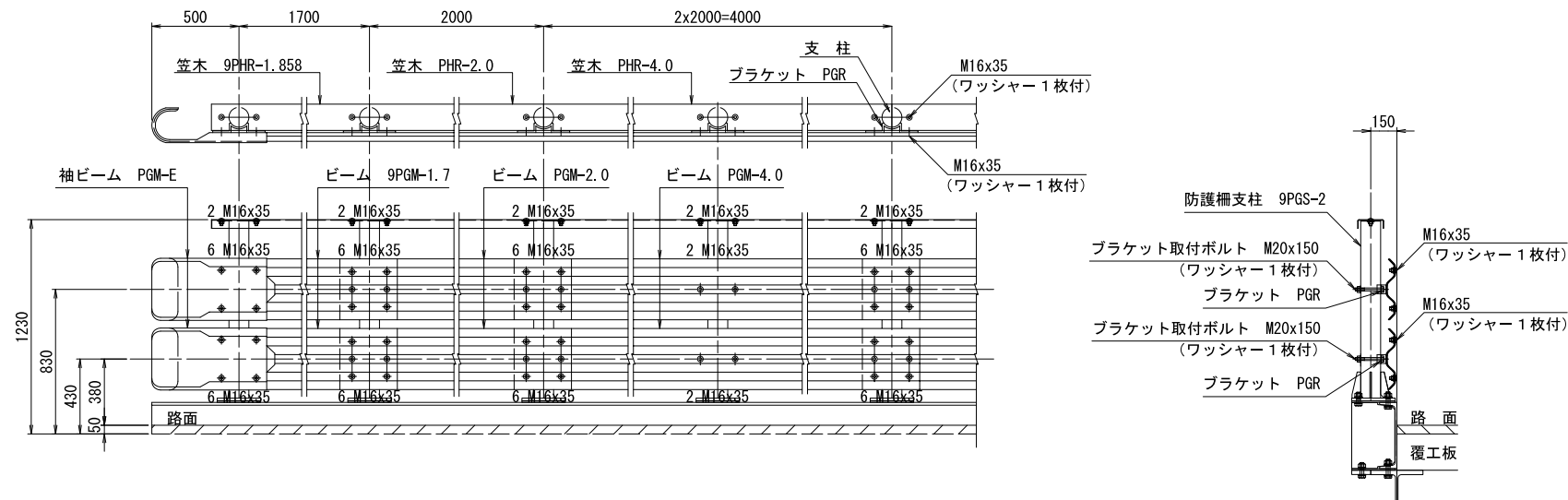


図面サイズA3

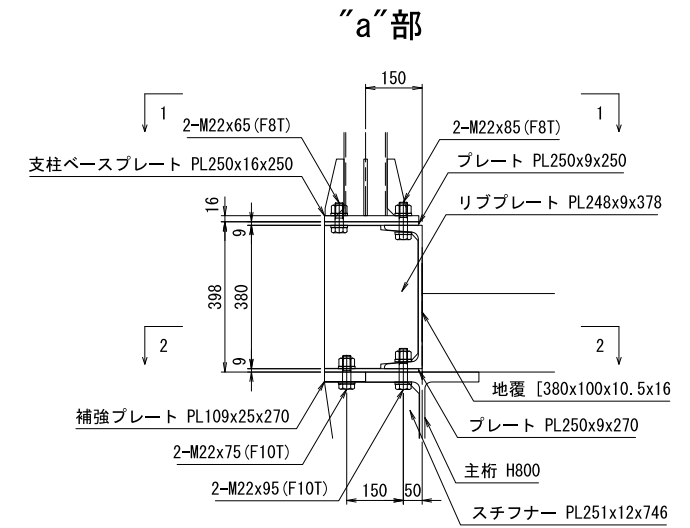
工事名	A21号橋架け替え(R6)工事(その1)		
路線名	市道1-21号線		
工事箇所	春日部市南栄町外2地内		
図面名	一次迂回路上部工詳細図(その1)		
縮尺	図示	図面番号	4/47
春日部市役所 建設部 道路建設課			

# 一次迂回路仮橋上部工詳細図(その2)

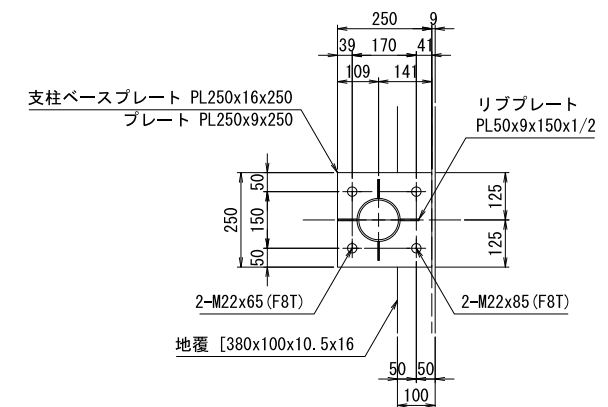
防護柵組立図 S=1:20



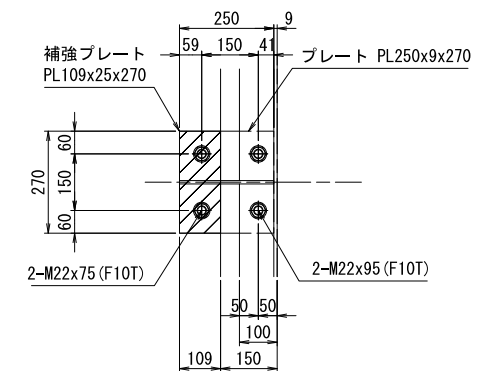
地覆, 防護柵取付図 S=1:10



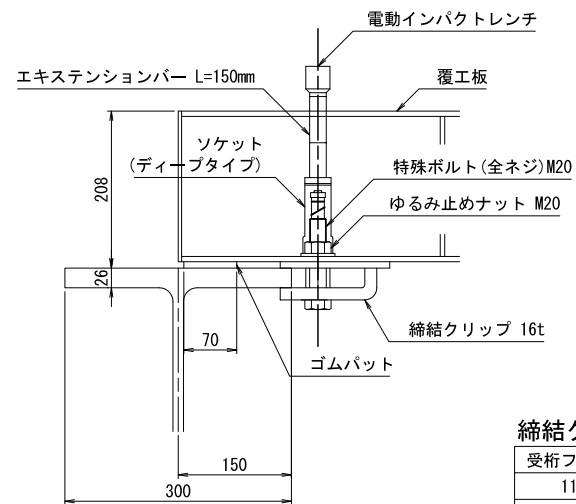
1-1 平面図



2-2 平面図



覆工板取付詳細図 S=1:5



締結クリップサイズ表

受桁フランジ厚さ	締結クリップ高さh
11~16mm	h=40
17~21mm	h=45
22~26mm	h=50
27~31mm	h=55
32~36mm	h=60

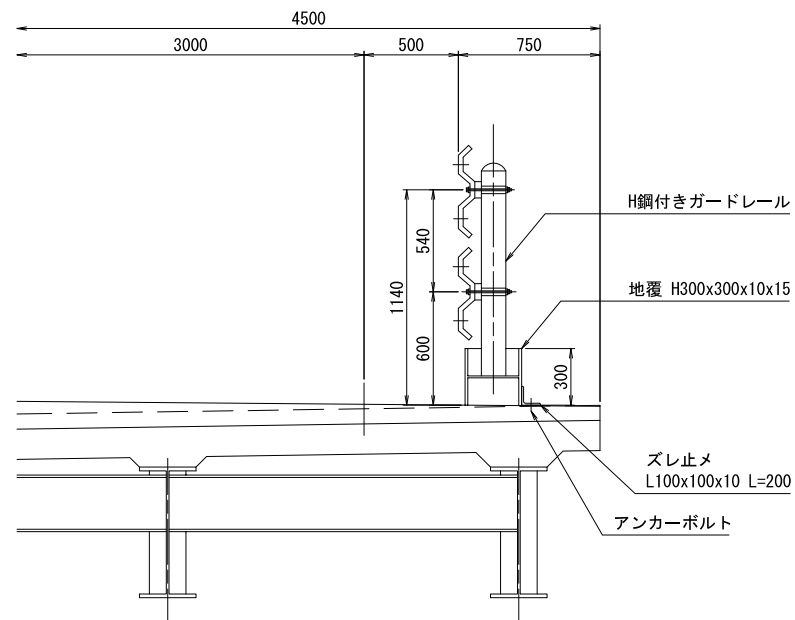
図面サイズA3

工事名	A21号橋架け替え(R6)工事(その1)		
路線名	市道1-21号線		
工事箇所	春日部市南栄町外2地内		
図面名	一次迂回路仮橋上部工詳細図(その2)		
縮尺	図示	図面番号	5/47
春日部市役所 建設部 道路建設課			

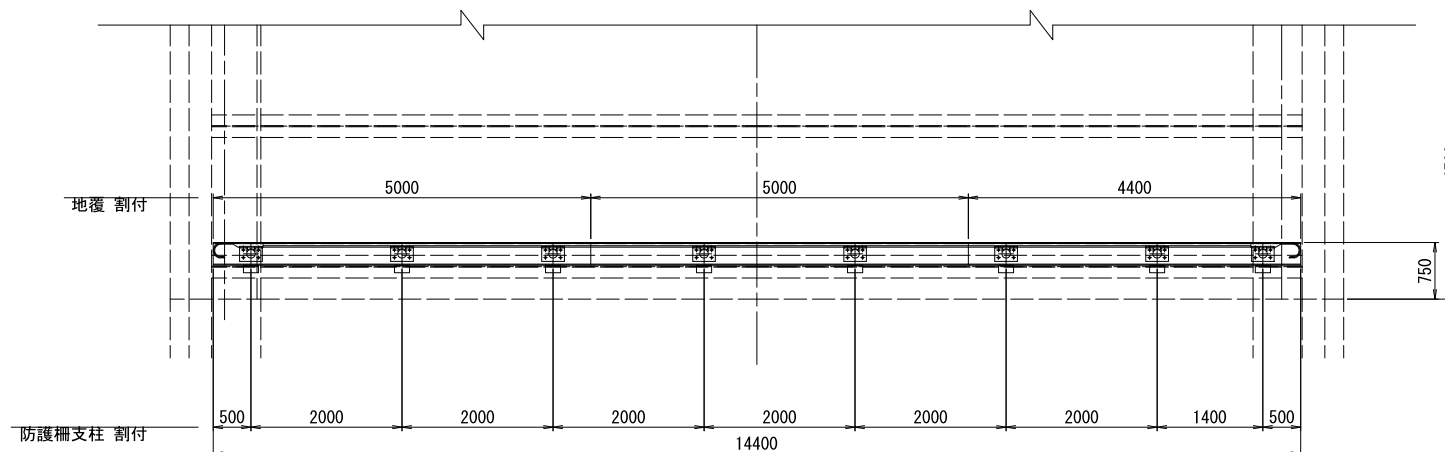
# 一次迂回路仮橋上部工詳細図(その3)

〈 現橋部 : H鋼付きガードレール 〉

現橋部 防護柵組立図 S=1:20



H鋼付きガードレール 平面配置図 S=1:50

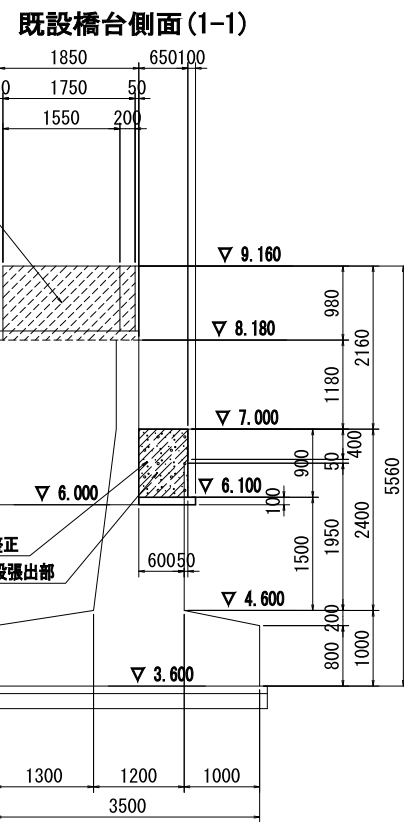
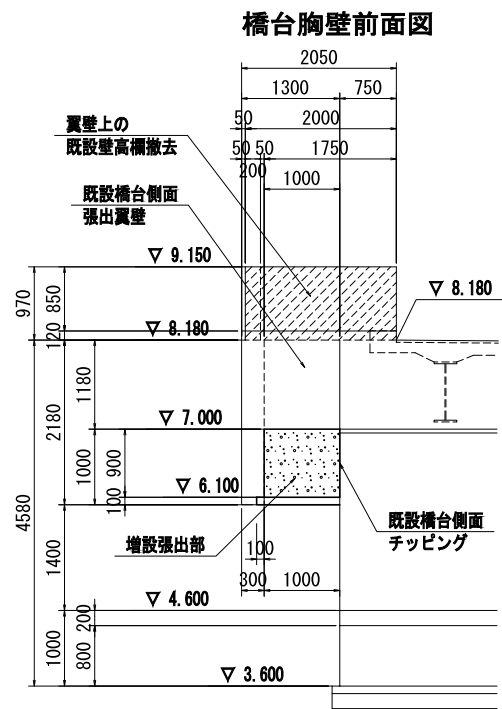


図面サイズA3

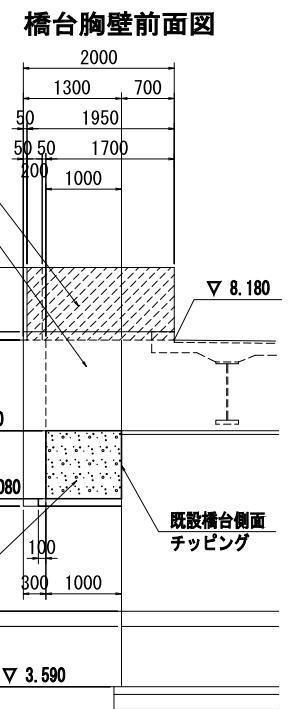
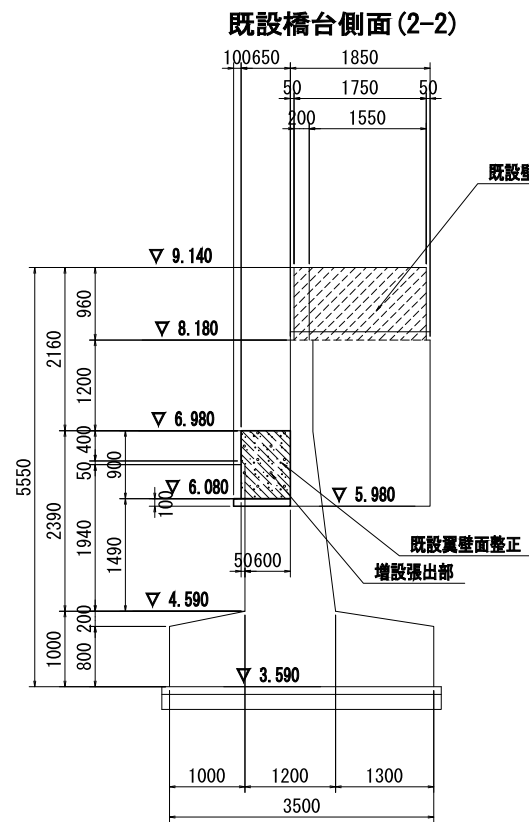
工事名	A21号橋架け替え(R6)工事(その1)		
路線名	市道1-21号線		
工事箇所	春日部市南栄町外2地内		
図面名	一次迂回路仮橋上部工詳細図(その3)		
縮尺	図示	図面番号	6/47
春日部市役所 建設部 道路建設課			

# 一次迂回路仮橋橋座詳細図

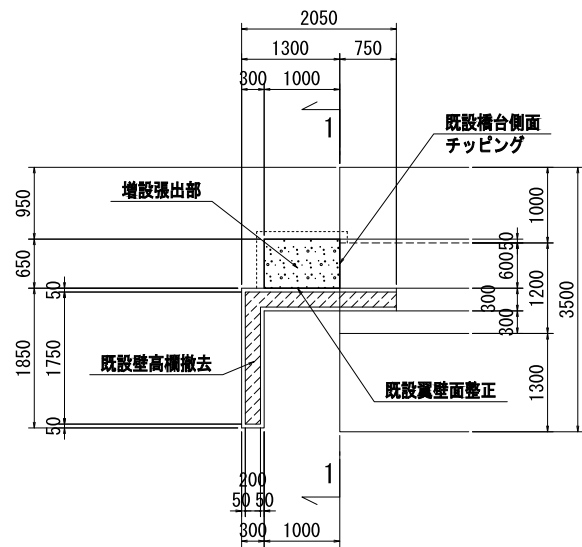
A1橋台部構造図 S=1:50



A1橋台部構造図 S=1:50



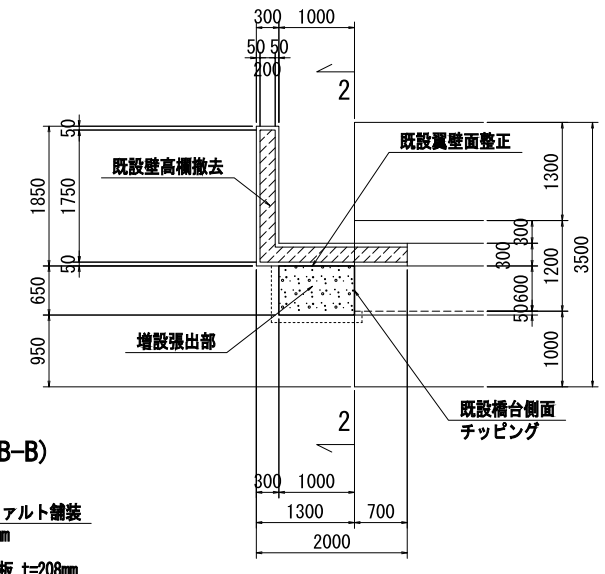
増設部平面図



注) 破線の斜線部は既設橋台側面のチップング範囲を示す。

注) 破線の斜線部は既設橋台側面のチップング範囲を示す。

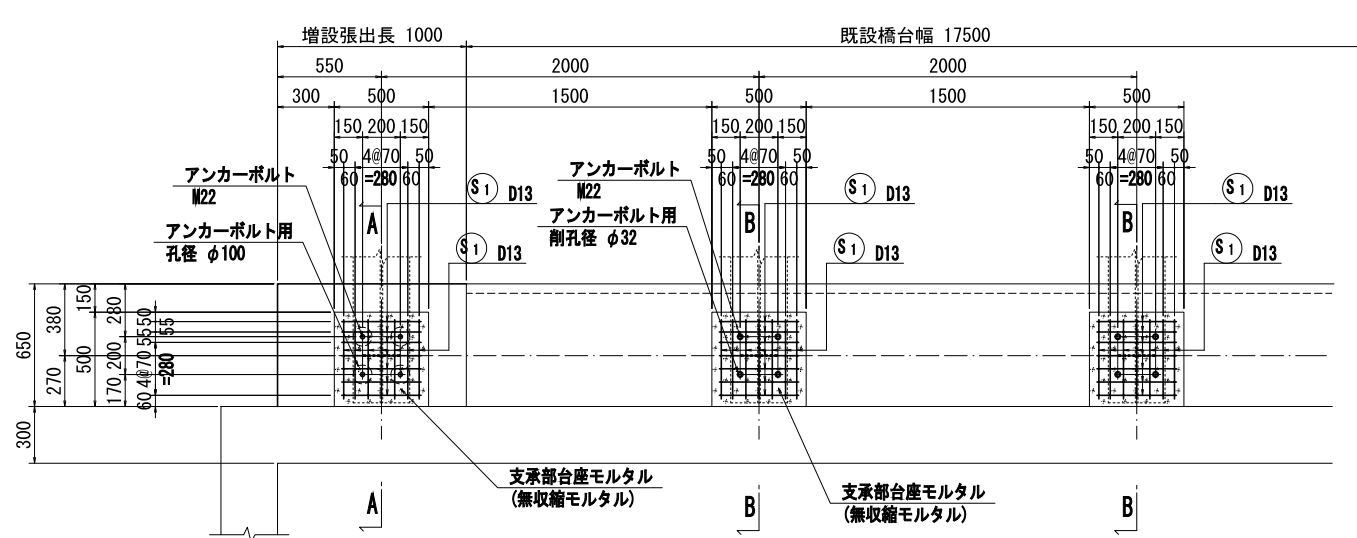
増設部平面図



橋座詳細図 S = 1:20

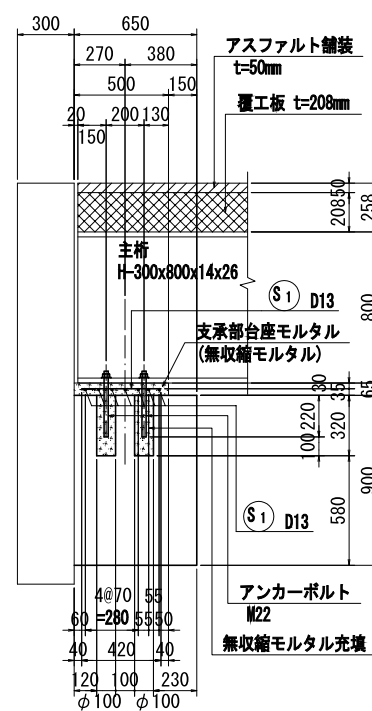
<A1, A2橋台共通>

橋座平面図

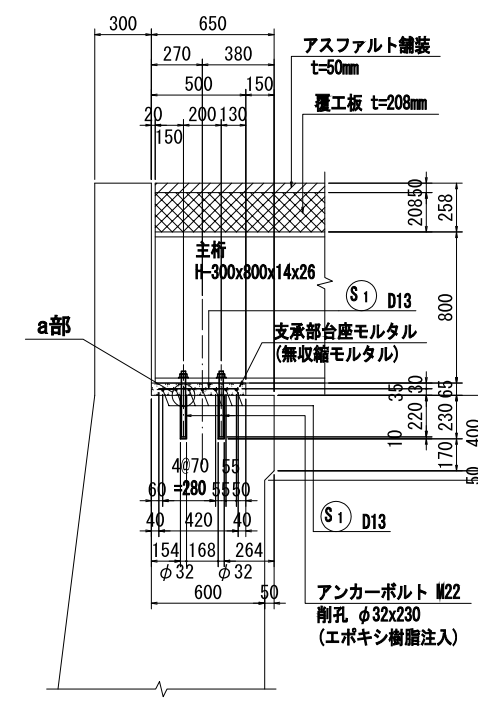


注) 橋座詳細図はA1橋台で示した。

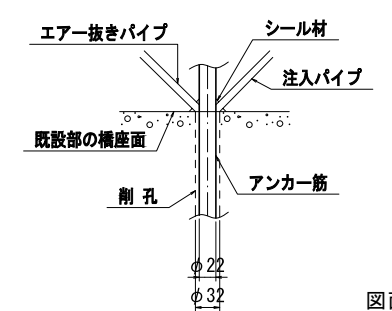
増設部断面図 (A-A)



既設部断面図 (B-B)



a部 詳細図 S=1/5

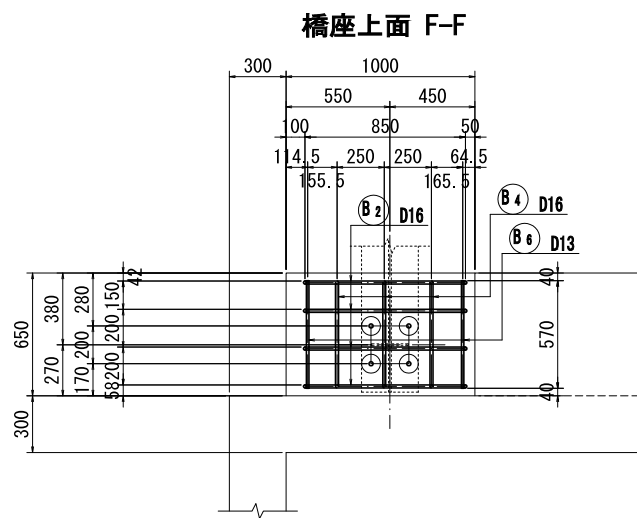
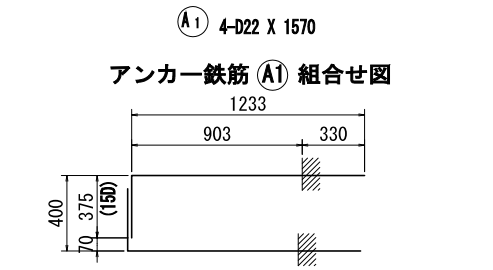
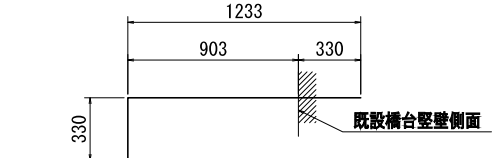
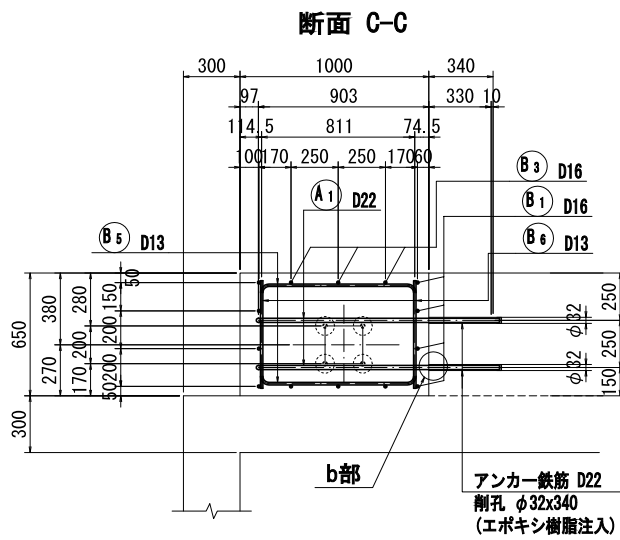
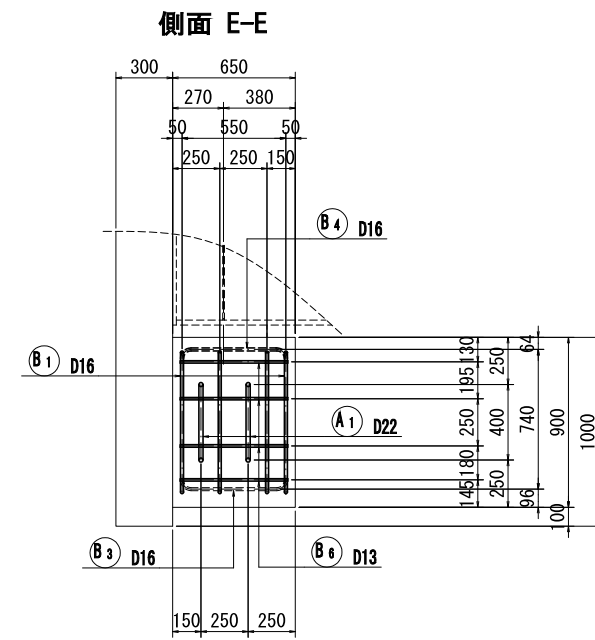
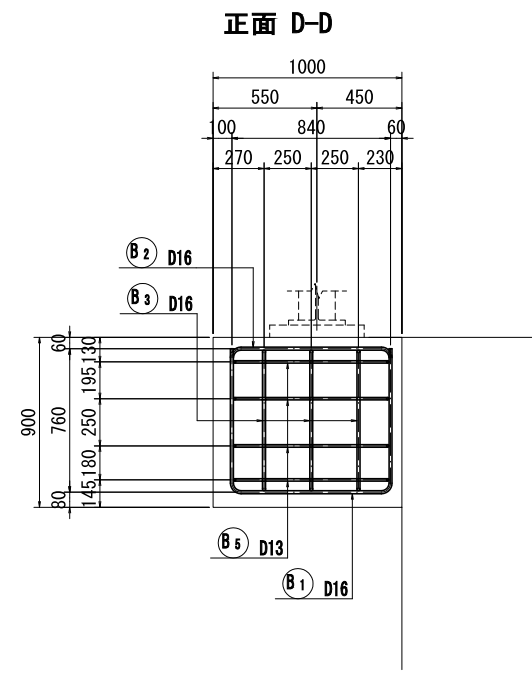
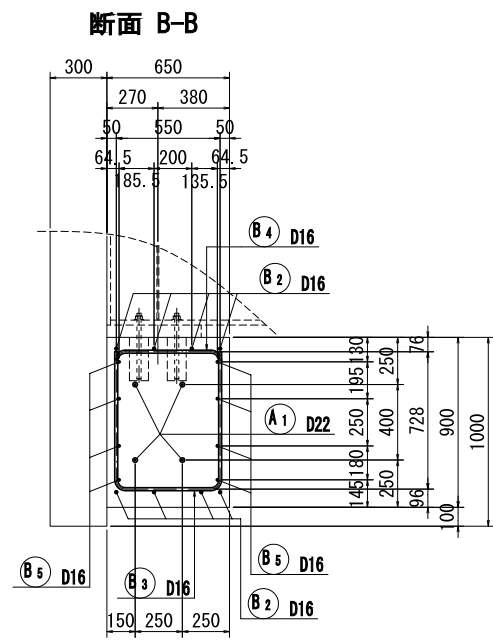
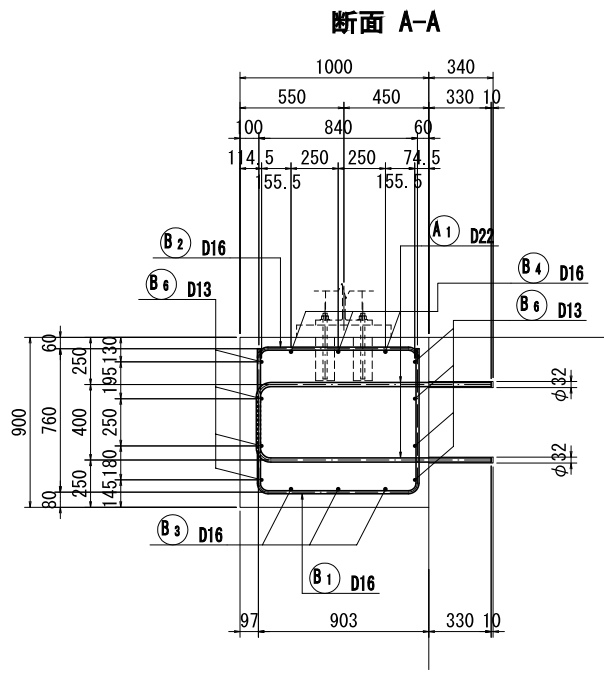


図面サイズA3

工事名	A21号橋架け替え(R6)工事(その1)		
路線名	市道1-21号線		
工事箇所	春日部市南栄町外2地内		
図面名	一次迂回路仮橋橋座詳細図		
縮尺	図示	図面番号	7/47
春日部市役所 建設部 道路建設課			

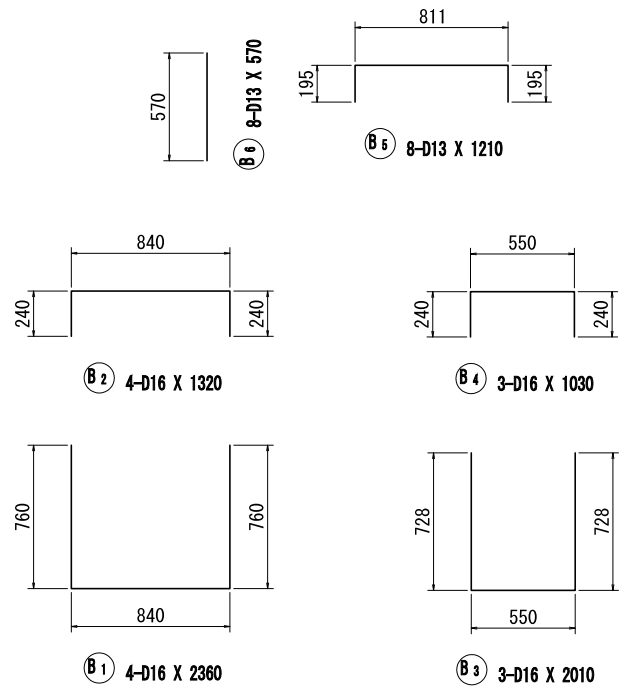
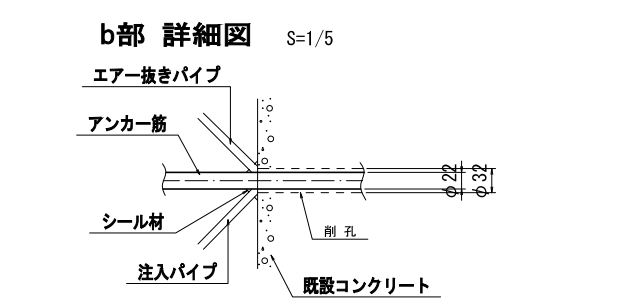
一次迂回路仮橋桁受台詳細図 S=1:20

<A1, A2橋台共通>

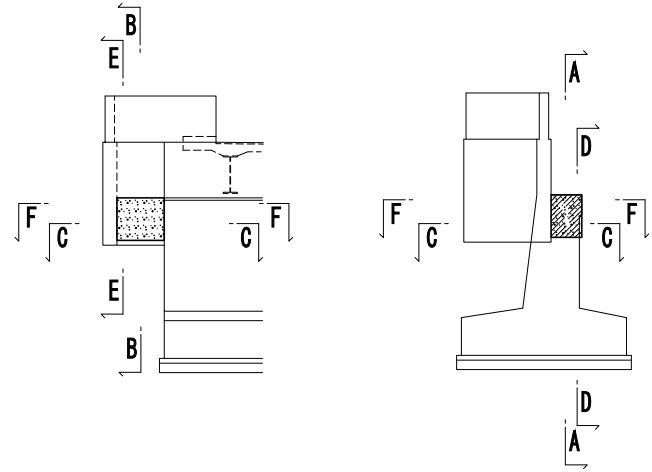


鉄筋表 (橋台1基分)

記号	径	長さ (mm)	本数	単位質量 (kg/m)	1本当り質量 (kg/本)	質量 (kg)	摘要
A1	D22	1570	4	3.04	4.77	19	┌
							19
B1	D16	2360	4	1.56	3.68	15	└
B2	D16	1320	4	1.56	2.06	8	┌
B3	D16	2010	3	1.56	3.14	9	└
B4	D16	1030	3	1.56	1.61	5	┌
							37
B5	D13	1210	8	0.995	1.20	10	┌
B6	D13	570	8	0.995	0.57	5	└
							15
S1	D13	420	42	0.995	0.42	18	┌
							18
合計 D22					19 kg		
D16					37 kg		
D13					33 kg		(支床台座モルタル補強鉄筋を含む)
総質量					89 kg		
増設張出部鉄筋質量					71 kg		



断面位置図



注) 増設部の配筋はA1橋台で示した。

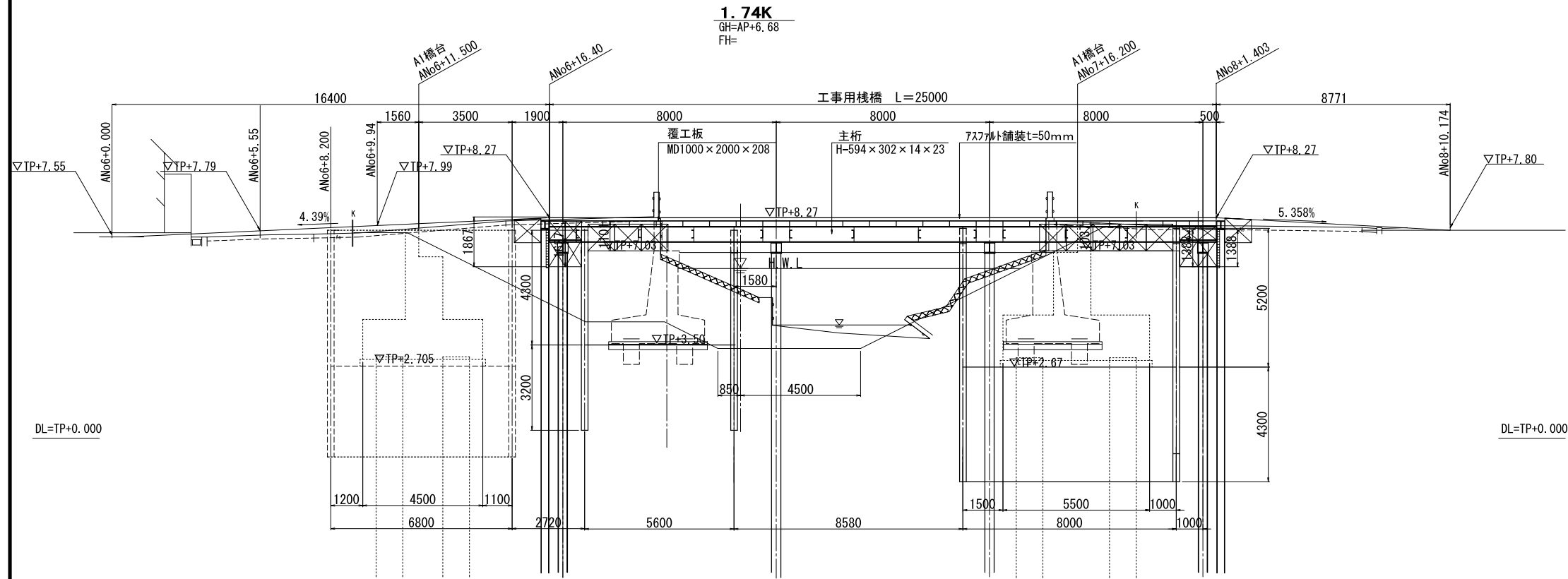
図面サイズA3

工事名	A21号橋架け替え(R6)工事(その1)		
路線名	市道1-21号線		
工事箇所	春日部市南栄町外2地内		
図面名	一次迂回路仮橋桁受台詳細図		
縮尺	図示	図面番号	8/47
春日部市役所 建設部 道路建設課			

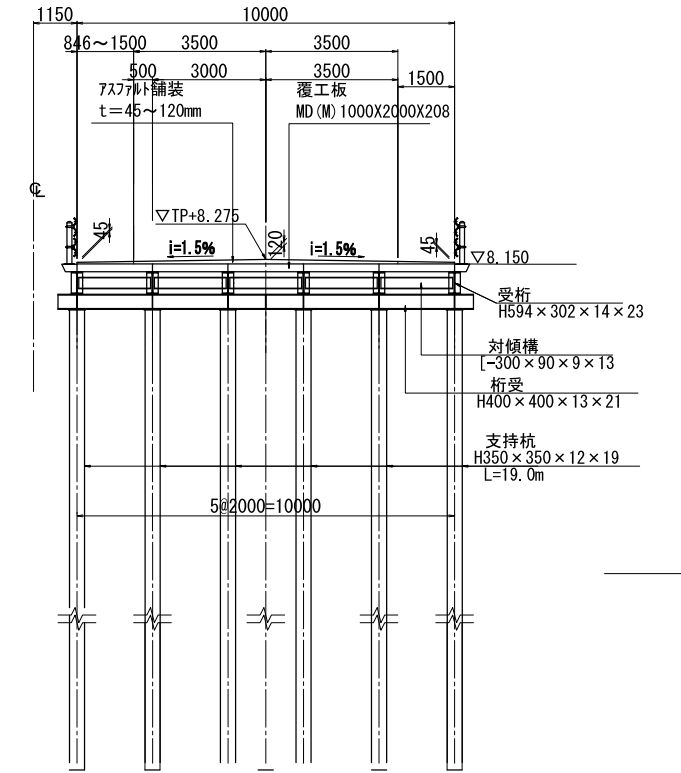


# 二次迂回路(上流側)仮橋一般図(その1)

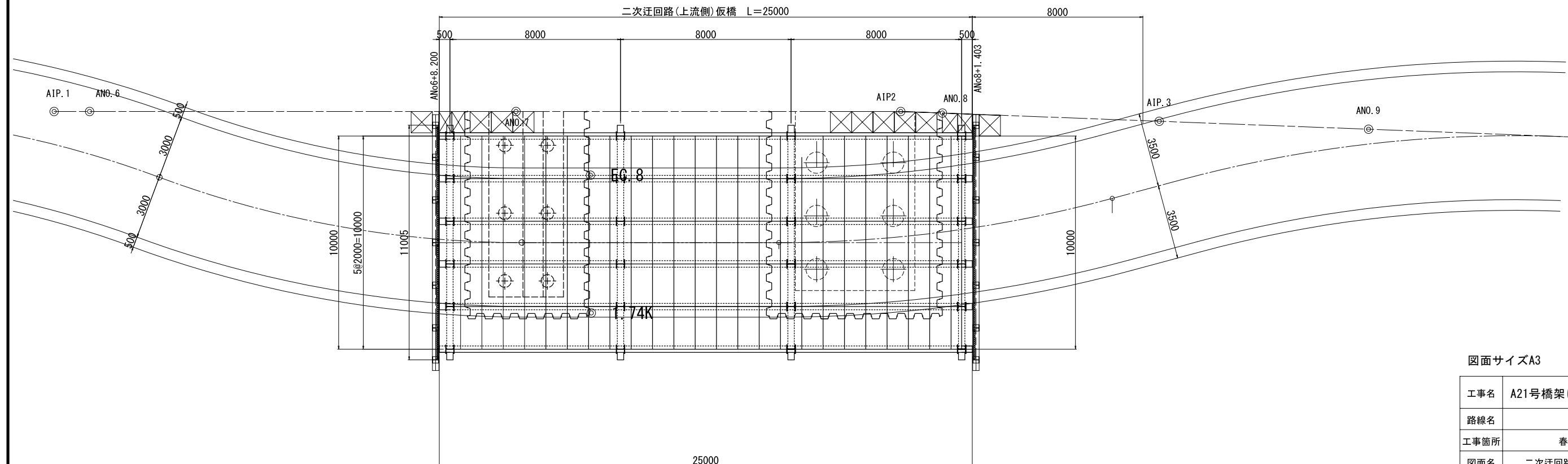
側面図 S=1:100



標準断面図 S=1:100



平面図 S=1:100

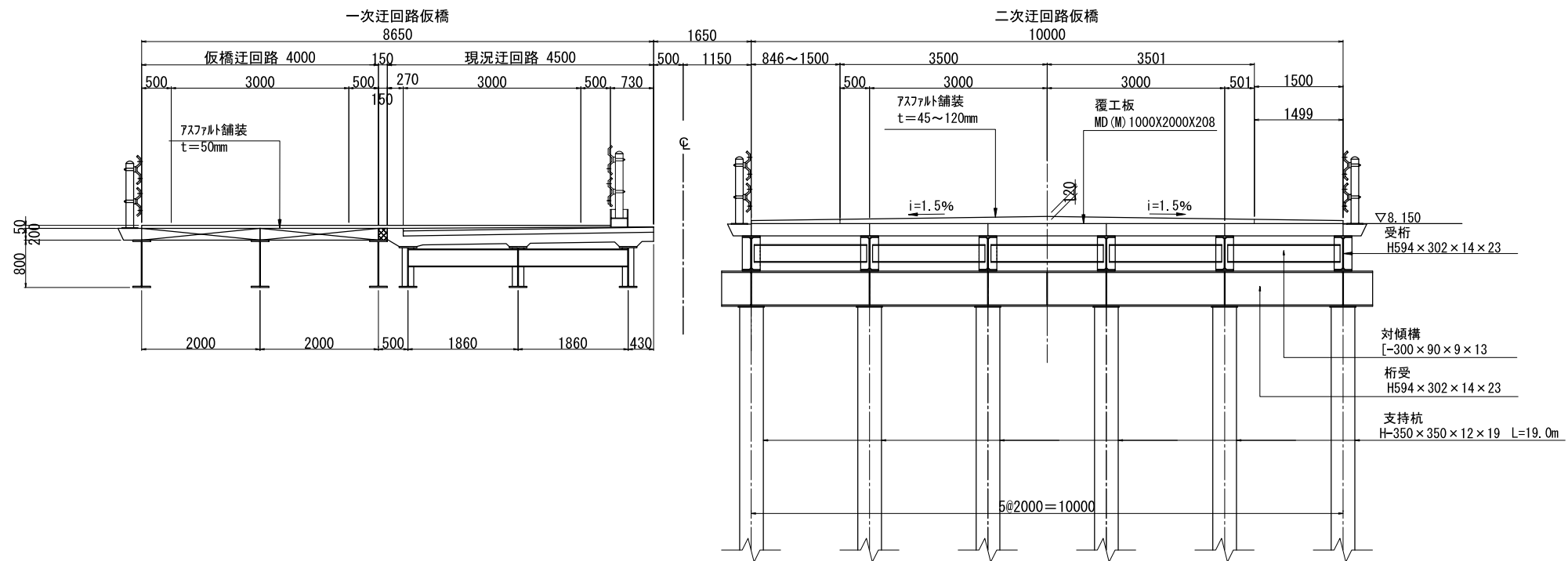


図面サイズA3

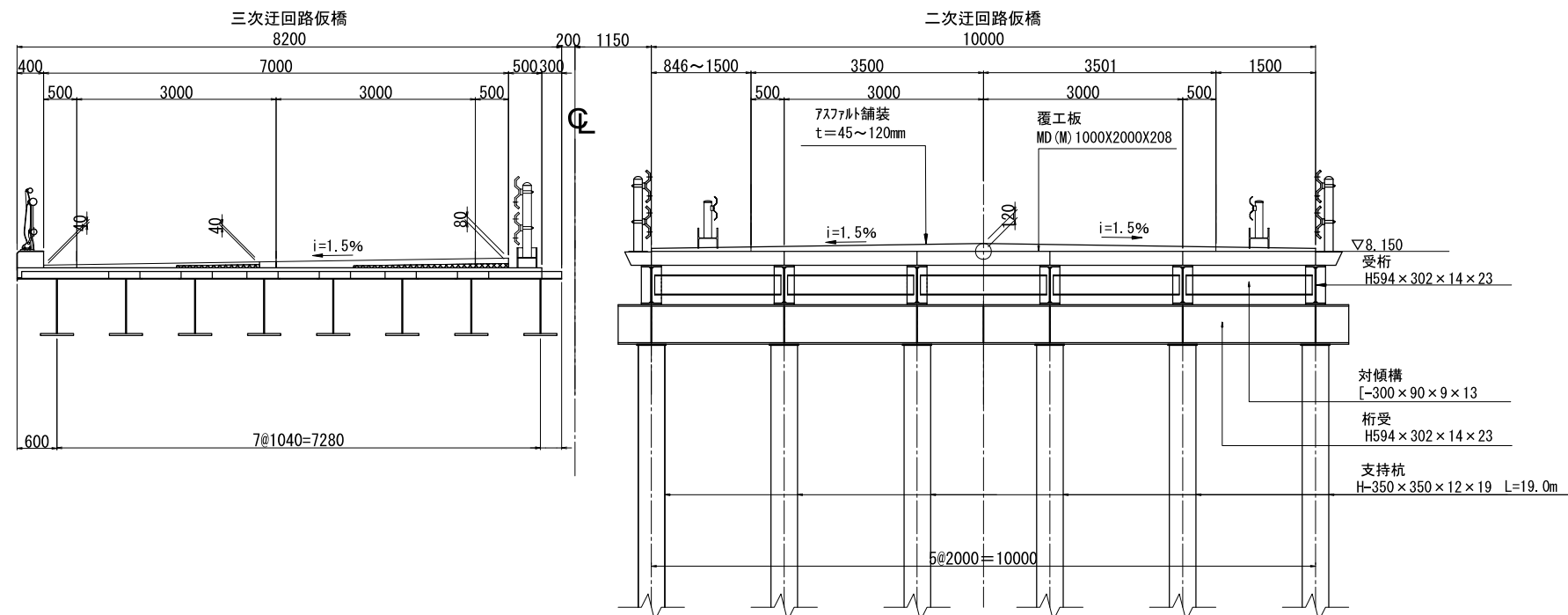
工事名	A21号橋架け替え(R6)工事(その1)		
路線名	市道1-21号線		
工事箇所	春日部市南栄町外2地内		
図面名	二次迂回路(上流側)仮橋一般図(その1)		
縮尺	図示	図面番号	9/47
春日部市役所 建設部 道路建設課			

# 二次迂回路(上流側)仮橋一般図(その2) S=1:50

## 二次迂回路仮橋設置時上部工横断面図



## 二次迂回路仮橋撤去時上部工横断面図

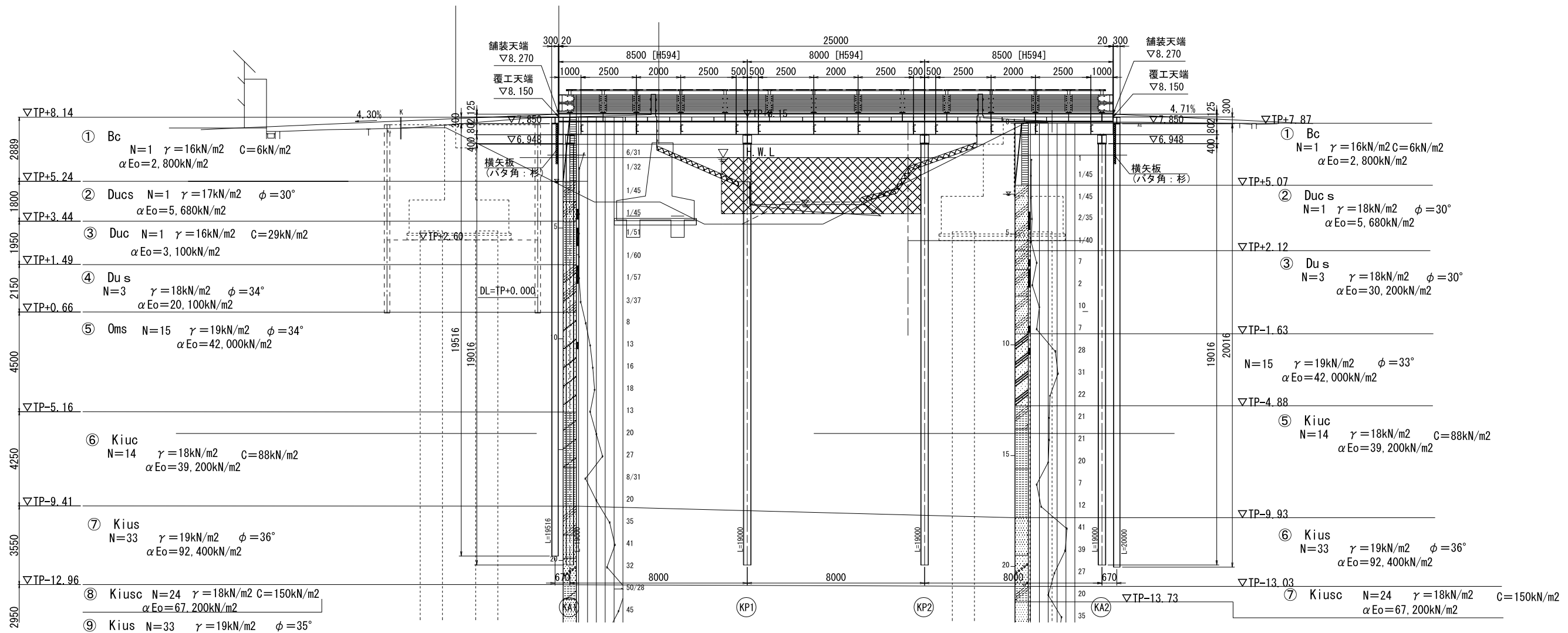


図面サイズA3

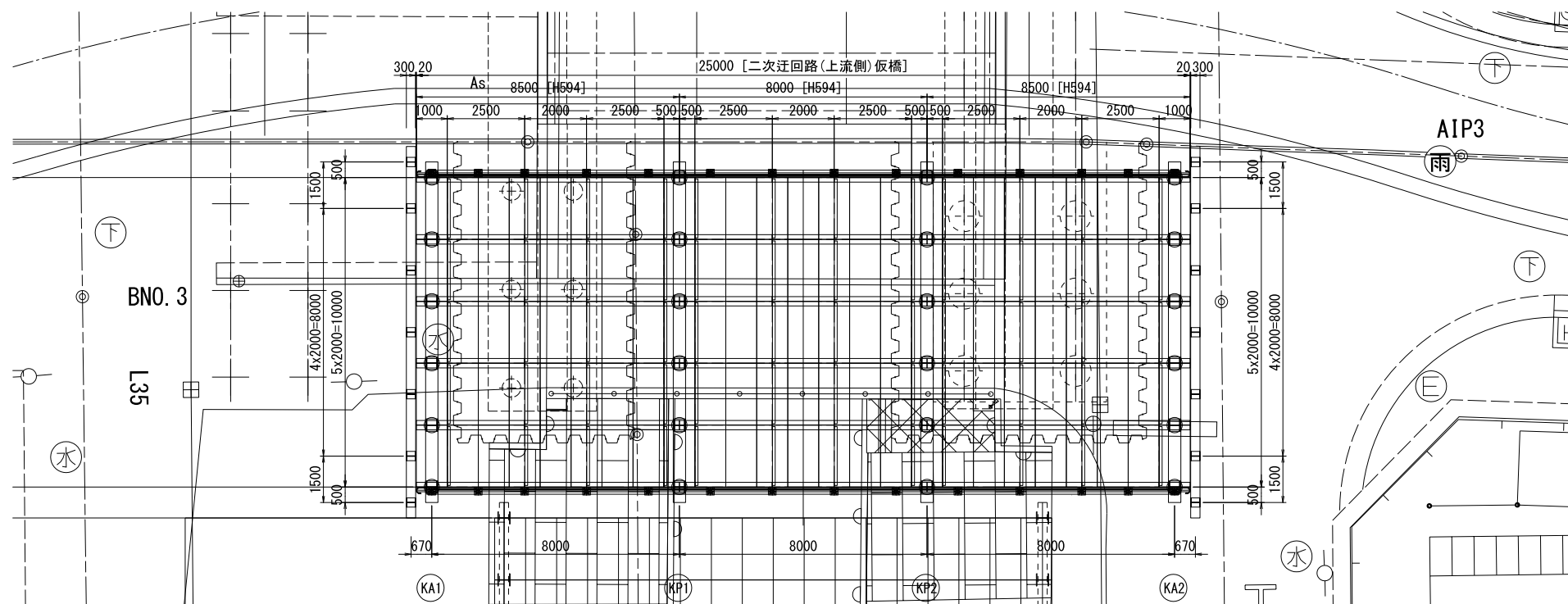
工事名	A21号橋架け替え(R6)工事(その1)		
路線名	市道1-21号線		
工事箇所	春日部市南栄町外2地内		
図面名	二次迂回路(上流側)仮橋一般図(その2)		
縮尺	図示	図面番号	10/47
春日部市役所 建設部 道路建設課			

# 二次迂回路仮橋構造図(その1)

〈二次迂回路(上流側)〉  
側面図 S=1:100



平面図 S=1:100



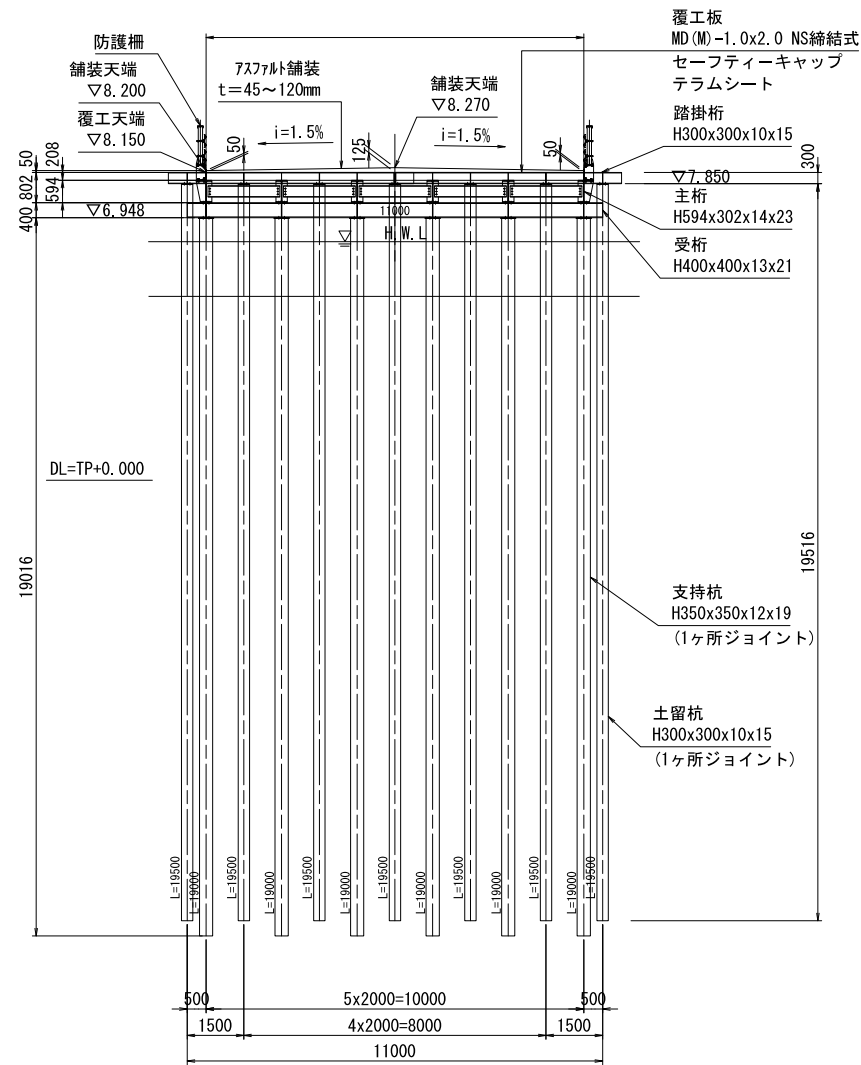
図面サイズA3

工事名	A21号橋架け替え(R6)工事(その1)
路線名	市道1-21号線
工事箇所	春日部市南栄町外2地内
図面名	二次迂回路仮橋構造図(その1)
縮尺	図示
図面番号	11/47
春日部市役所 建設部 道路建設課	

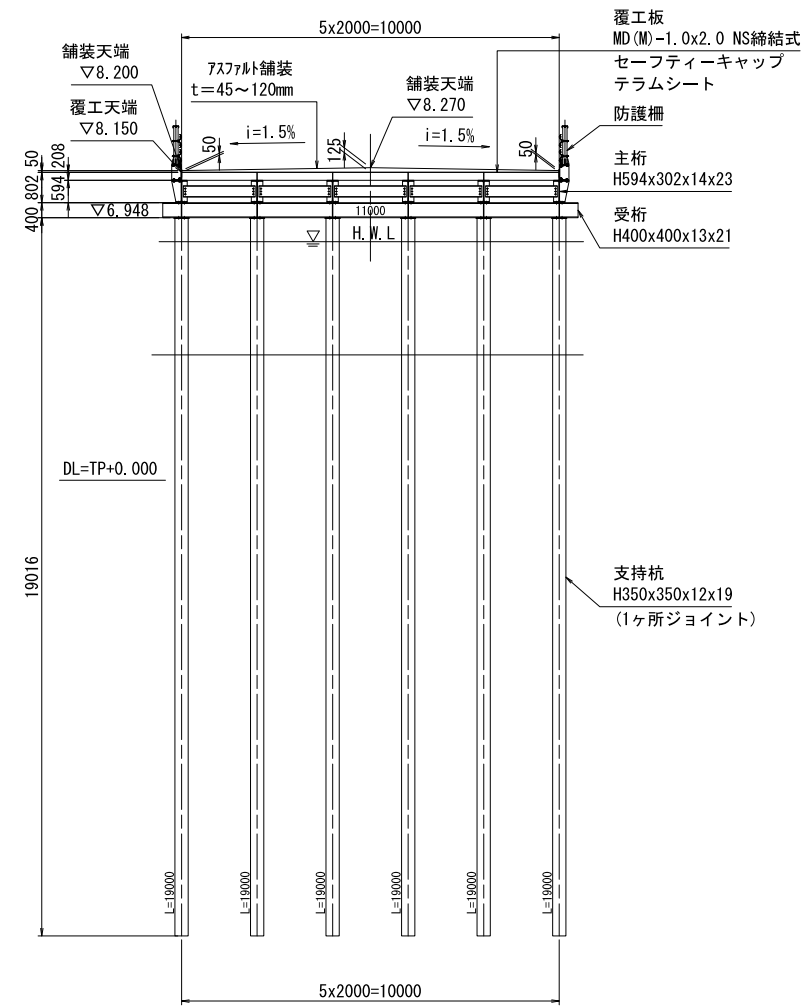
# 二次迂回路仮橋構造図(その2)

〈二次迂回路(上流側)〉

KA1 断面図 S=1:100



KP1 断面図 S=1:100



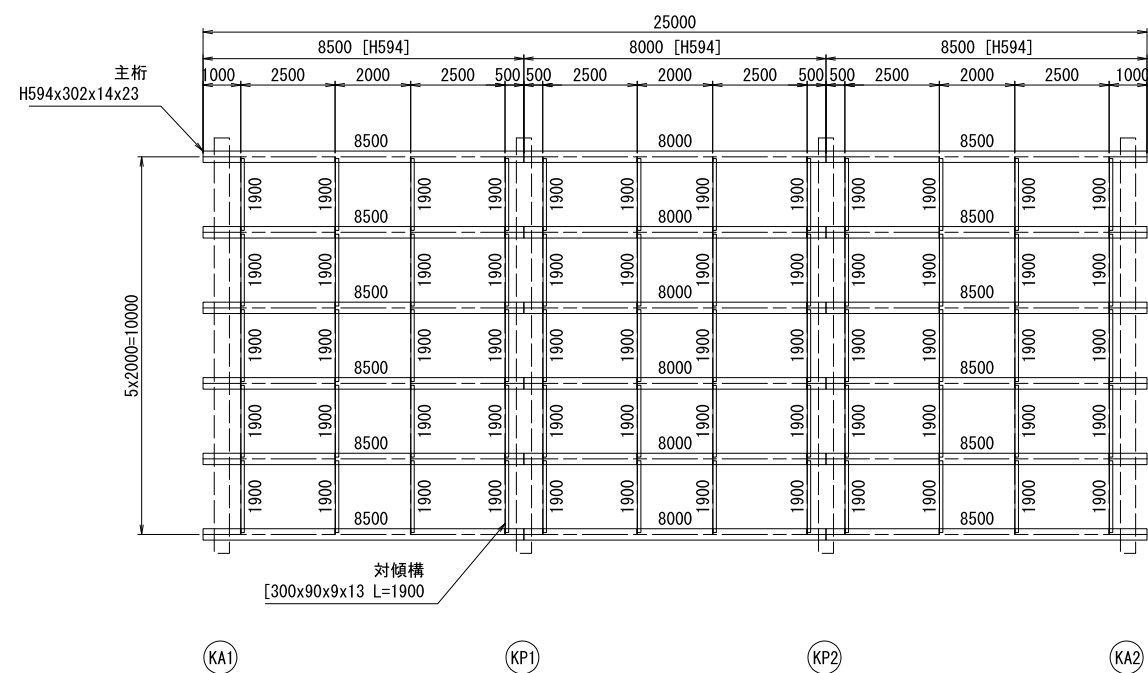
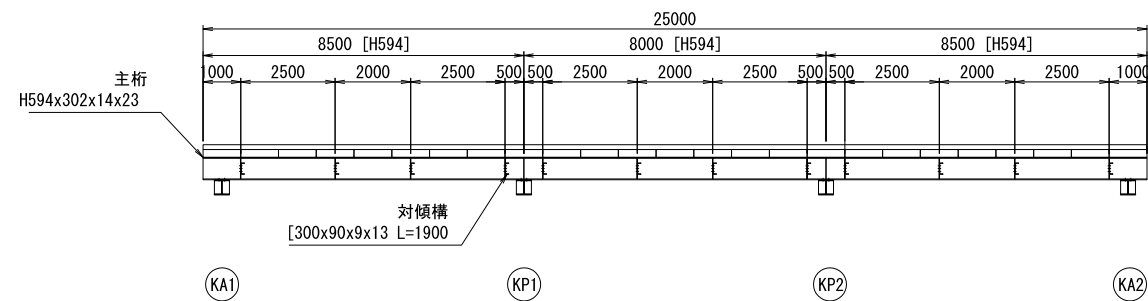
図面サイズA3

工事名	A21号橋架け替え(R6)工事(その1)		
路線名	市道1-21号線		
工事箇所	春日部市南栄町外2地内		
図面名	二次迂回路仮橋構造図(その2)		
縮尺	図示	図面番号	12/47
春日部市役所 建設部 道路建設課			

# 二次迂回路仮橋詳細図(その1)

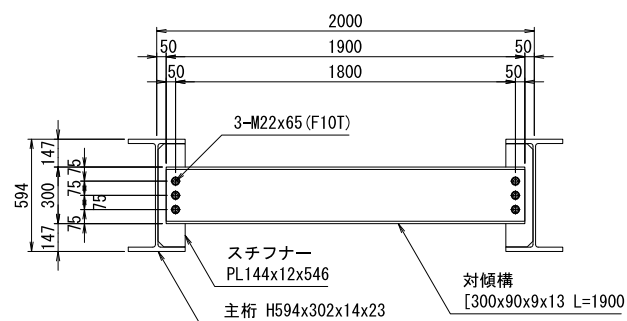
<仮橋上部工(上流側)>

主桁・対傾構 配置図 S=1:100

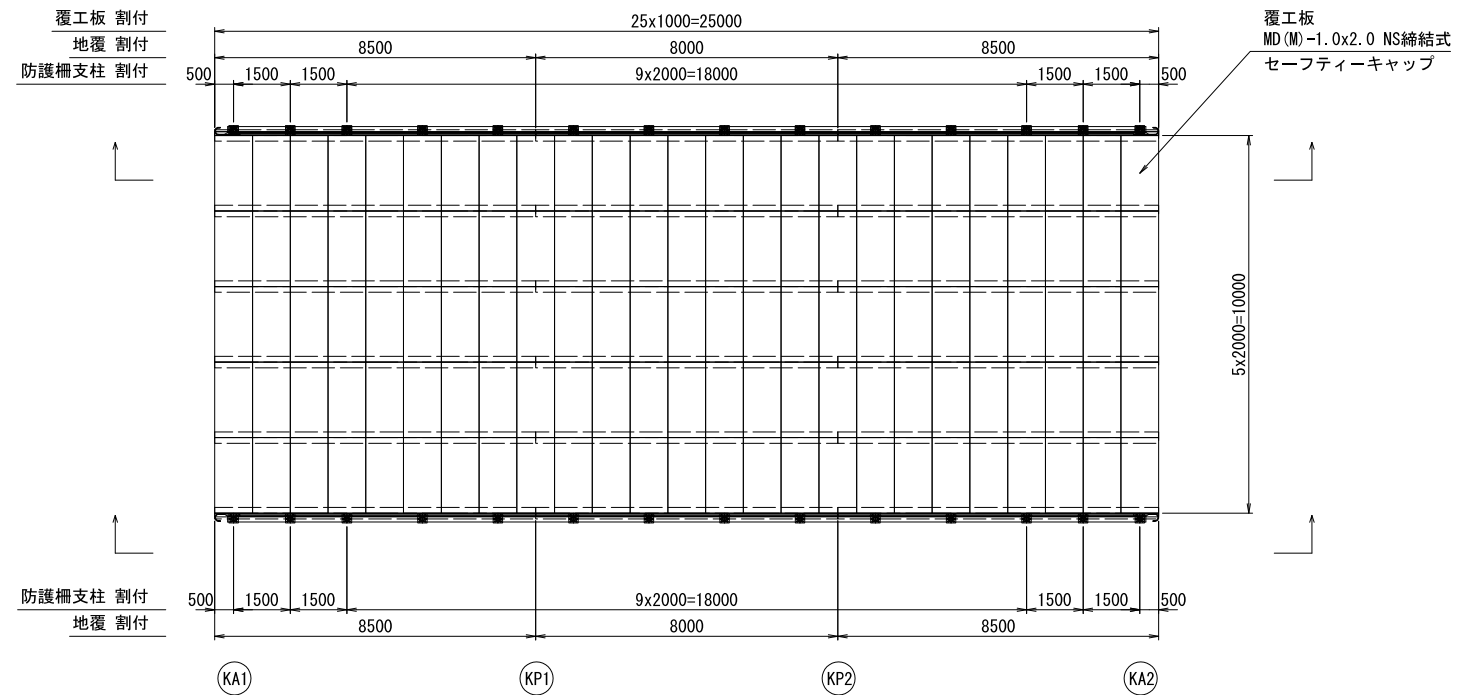


対傾構 詳細図 S=1:20

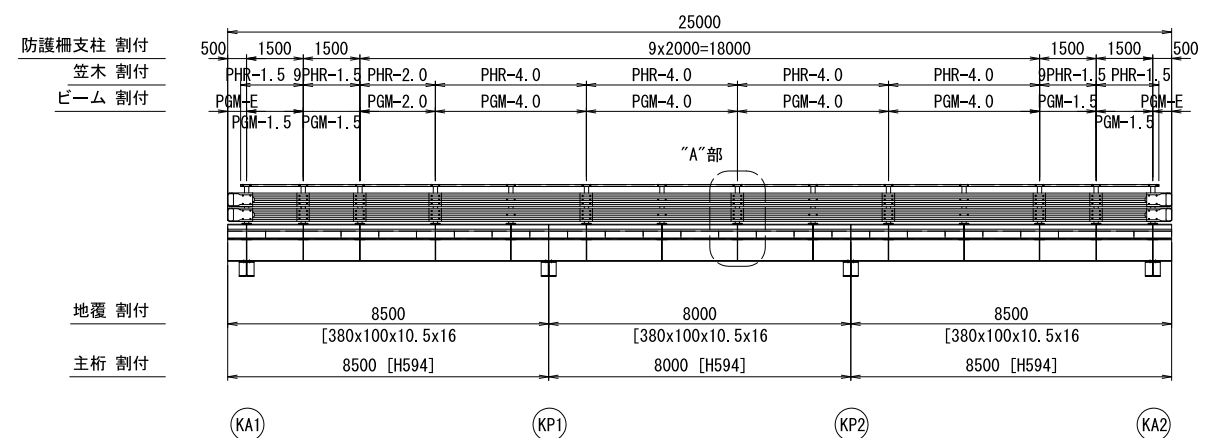
<H594>



覆工板・地覆・防護柵支柱 配置図 S=1:100



防護柵割付図 S=1:100



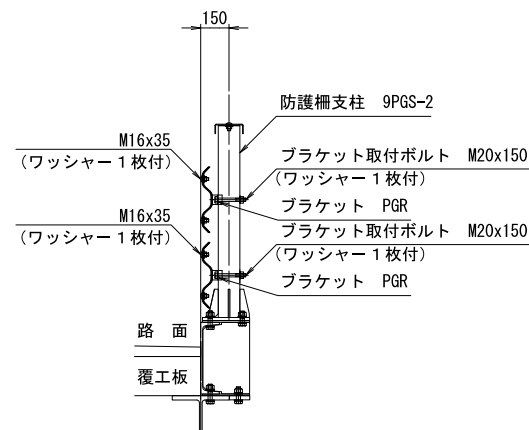
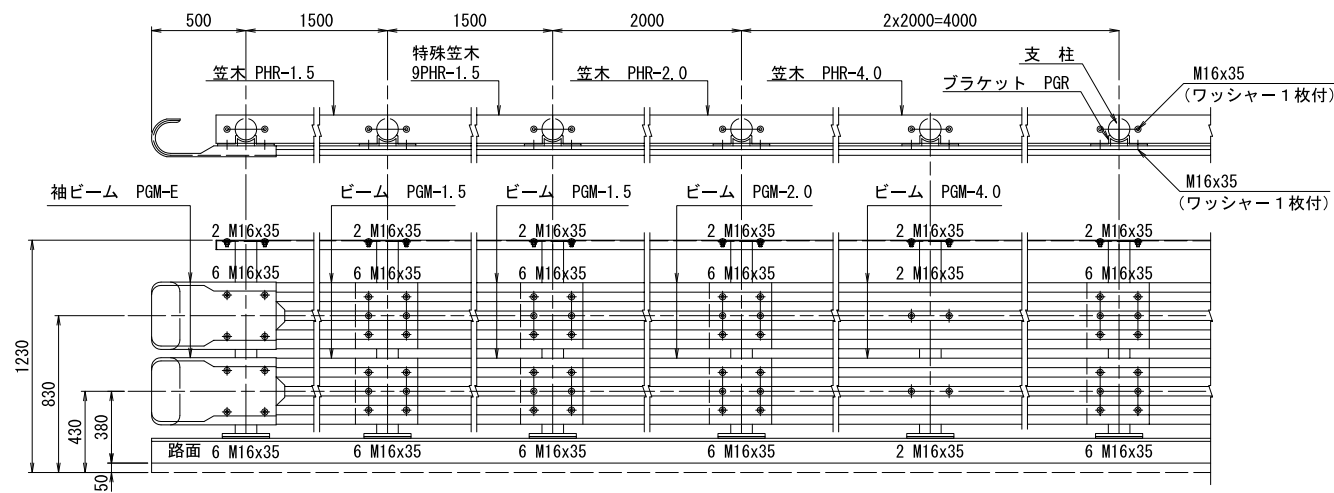
図面サイズA3

工事名	A21号橋架け替え(R6)工事(その1)		
路線名	市道1-21号線		
工事箇所	春日部市南栄町外2地内		
図面名	二次迂回路仮橋詳細図(その1)		
縮尺	図示	図面番号	13/47
春日部市役所 建設部 道路建設課			

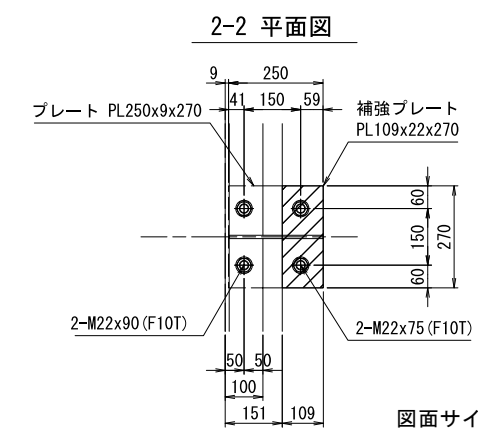
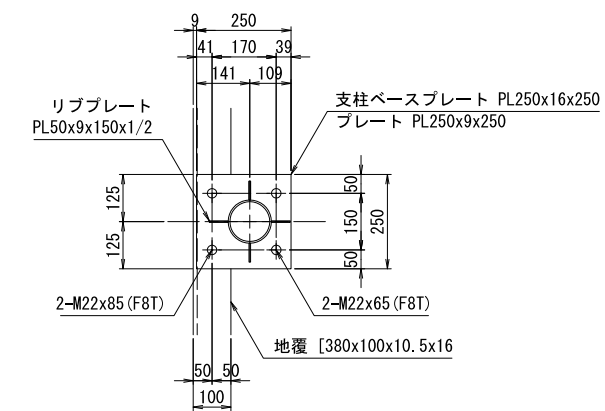
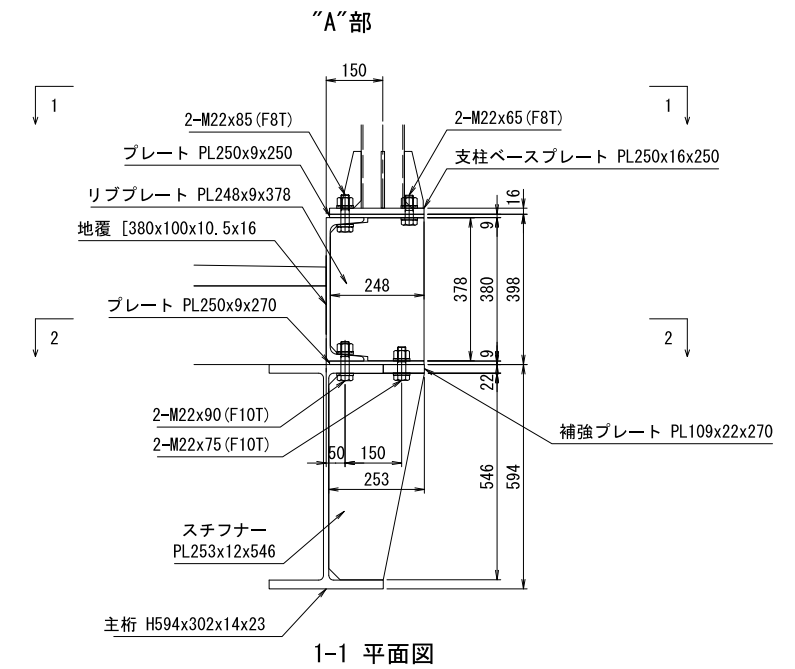
# 二次迂回路仮橋詳細図(その2)

〈仮橋上部工(上流側)〉

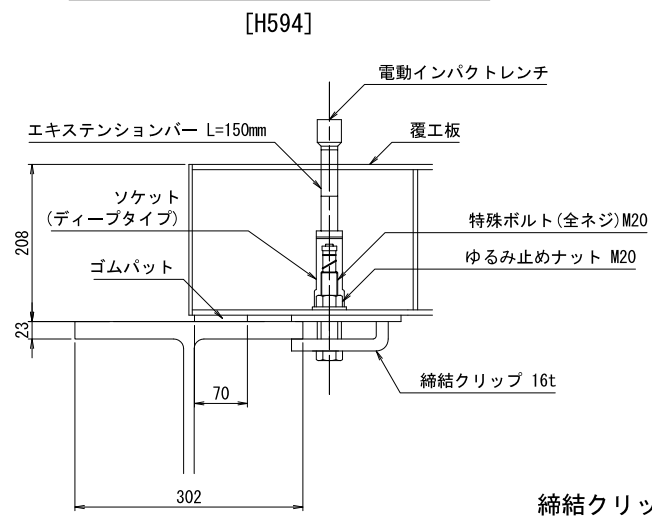
防護柵組立図 S=1:20



地覆, 防護柵取付図 S=1:10



覆工板取付詳細図 S=1:5



締結クリップサイズ表

受桁フランジ厚さ	締結クリップ高さh
11~16mm	h=40
17~21mm	h=45
22~26mm	h=50
27~31mm	h=55
32~36mm	h=60

図面サイズA3

工事名	A21号橋架け替え(R6)工事(その1)
路線名	市道1-21号線
工事箇所	春日部市南栄町外2地内
図面名	二次迂回路仮橋詳細図(その2)
縮尺	図示 図面番号 14/47
春日部市役所 建設部 道路建設課	

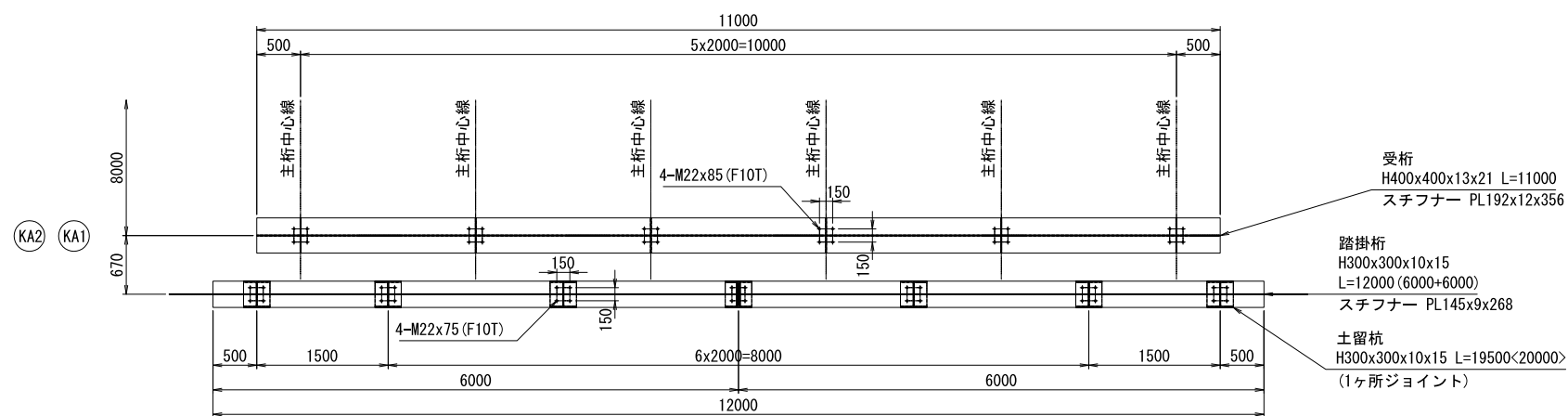


# 二次迂回路仮橋詳細図(その4)

〈仮橋下部工(上流側)〉  
 〈KA1・KA2〉

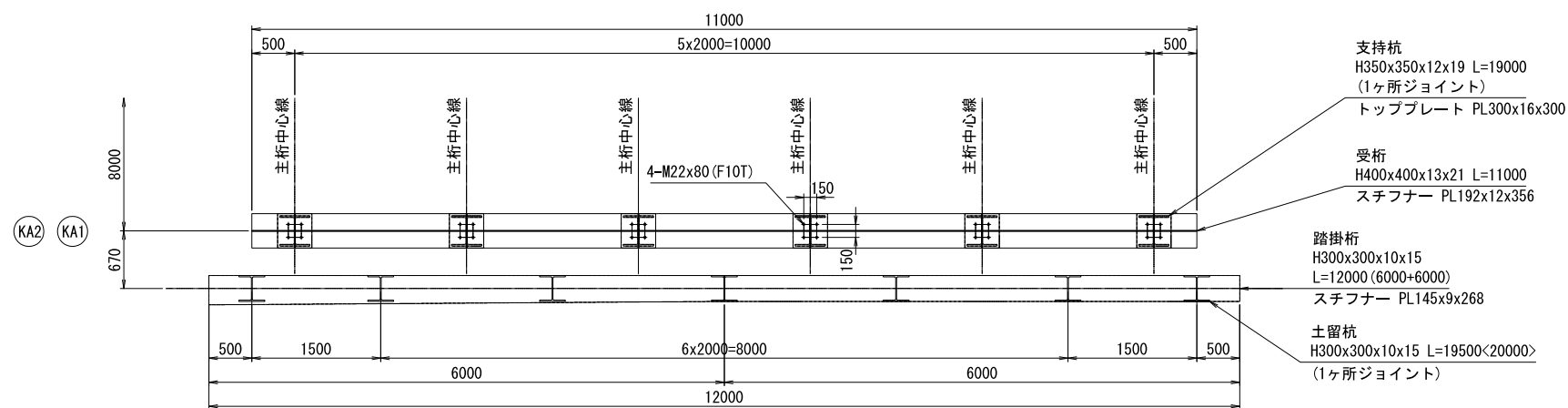
1-1 平面図 S=1:40

※〈 〉内の数字は、KA2側を示す。



2-2 平面図 S=1:40

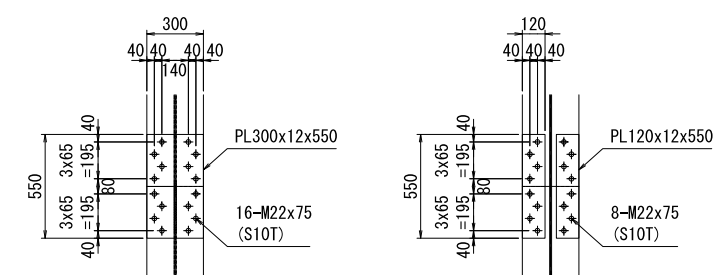
※〈 〉内の数字は、KA2側を示す。



土留杭接合部詳細図 S=1:20  
 (H300x300x10x15)

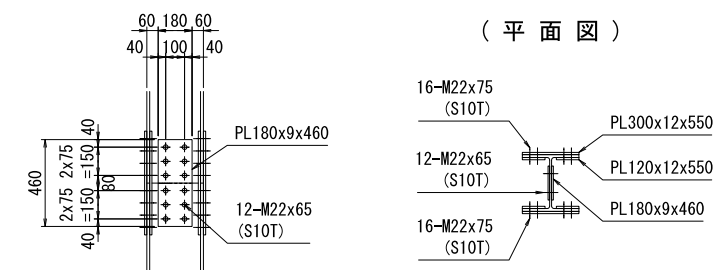
(フランジ外面)

(フランジ内面)



(ウェブ面)

(平面図)



図面サイズA3

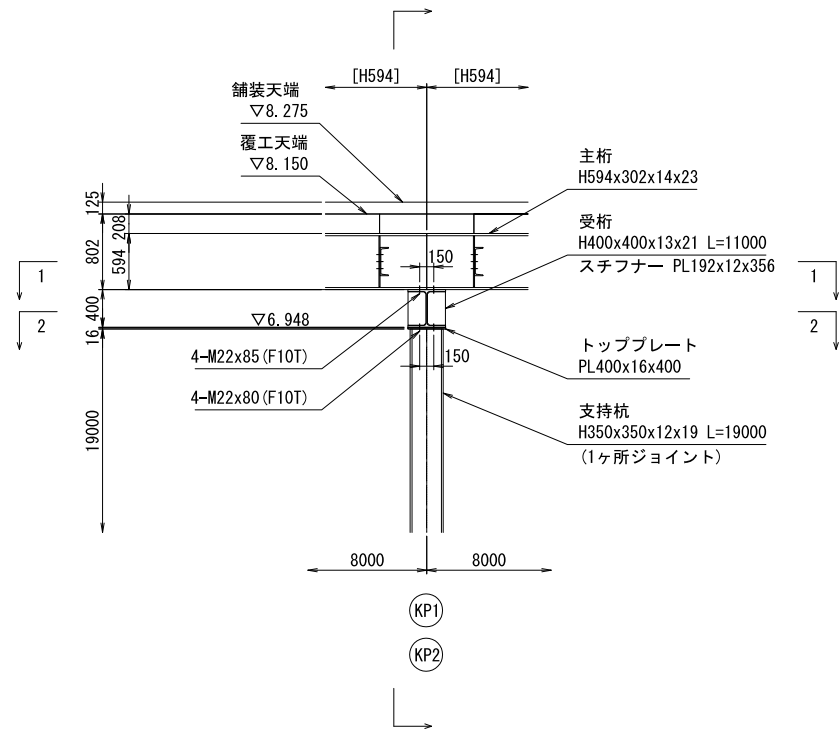
工事名	A21号橋架け替え(R6)工事(その1)		
路線名	市道1-21号線		
工事箇所	春日部市南栄町外2地内		
図面名	二次迂回路仮橋詳細図(その4)		
縮尺	図示	図面番号	16/47
春日部市役所 建設部 道路建設課			



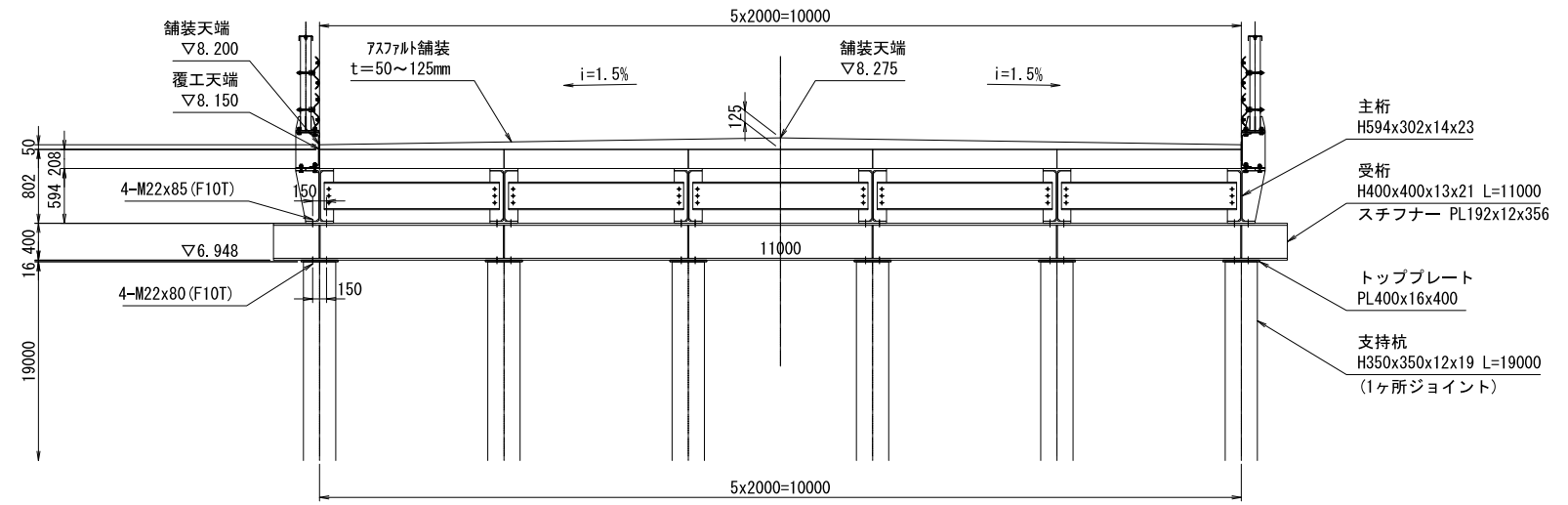
# 二次迂回路仮橋詳細図(その5)

〈仮橋下部工(上流側)〉  
 〈KP1・KP2〉

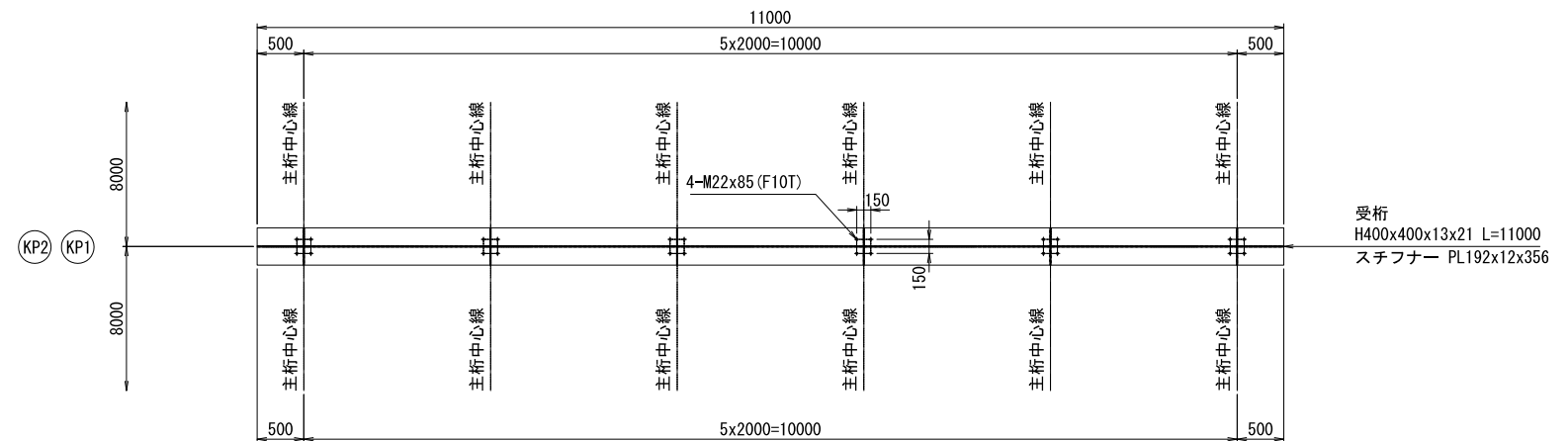
側面図 S=1:40



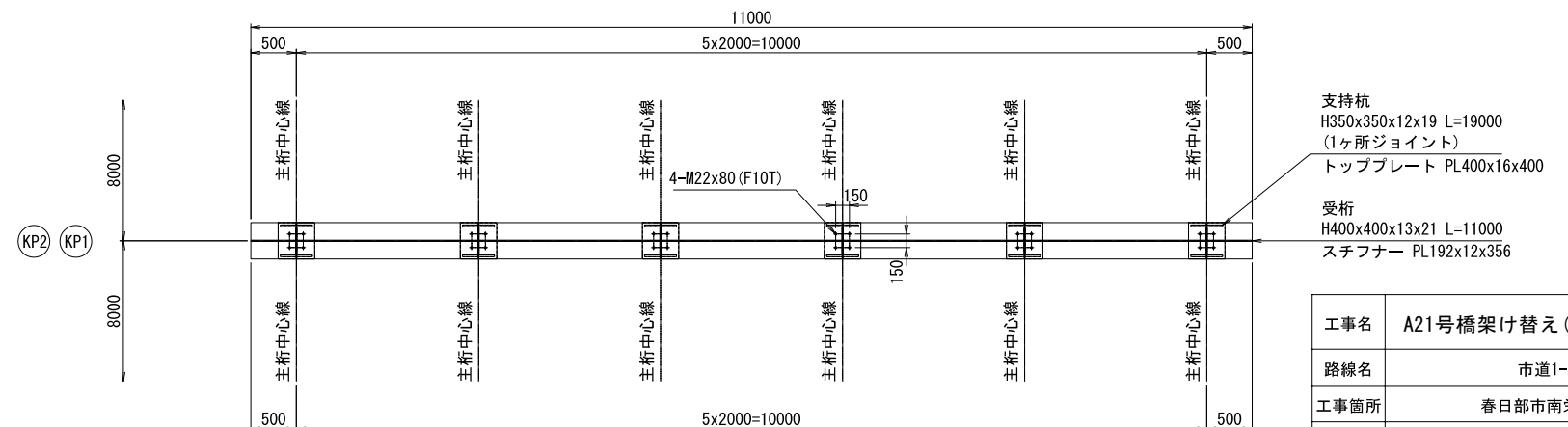
断面図 S=1:40



1-1 平面図 S=1:40



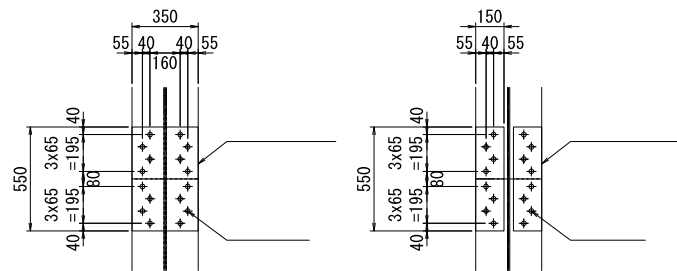
2-2 平面図 S=1:40



支持杭接合部詳細図 S=1:20  
 (H350x350x12x19)

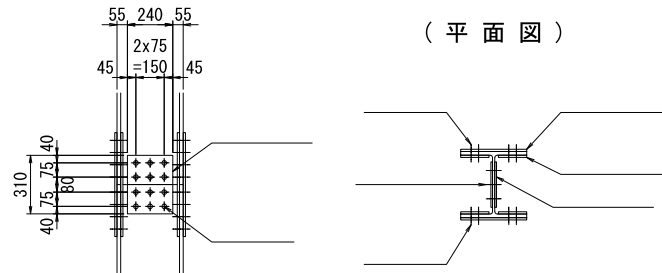
(フランジ外面)

(フランジ内面)



(ウェブ面)

(平面図)



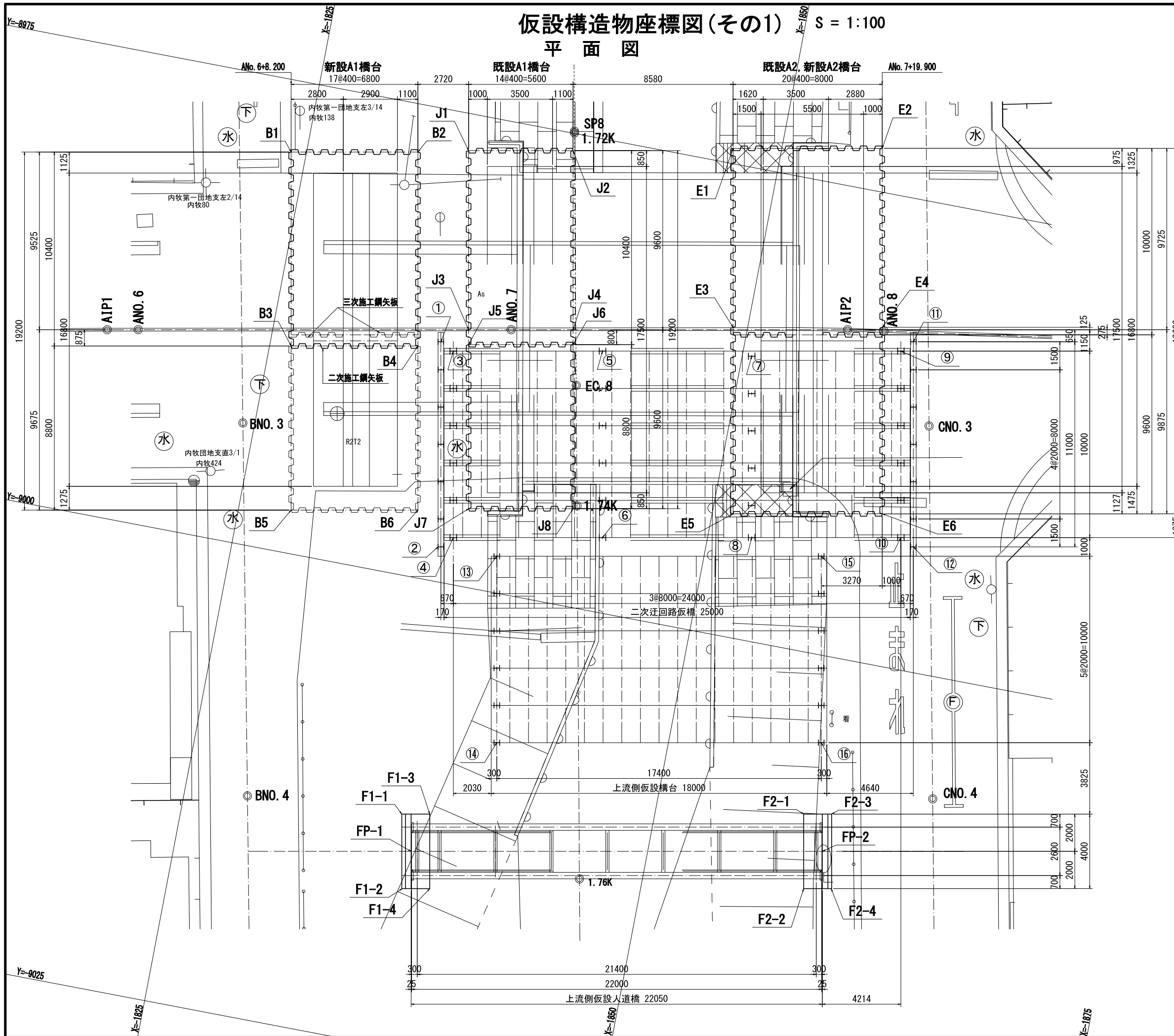
図面サイズA3

工事名	A21号橋架け替え(R6)工事(その1)		
路線名	市道1-21号線		
工事箇所	春日部市南栄町外2地内		
図面名	二次迂回路仮橋詳細図(その5)		
縮尺	図示	図面番号	17/47
春日部市役所 建設部 道路建設課			

# 仮設構造物座標図(その1)

## 平面図

S = 1:100



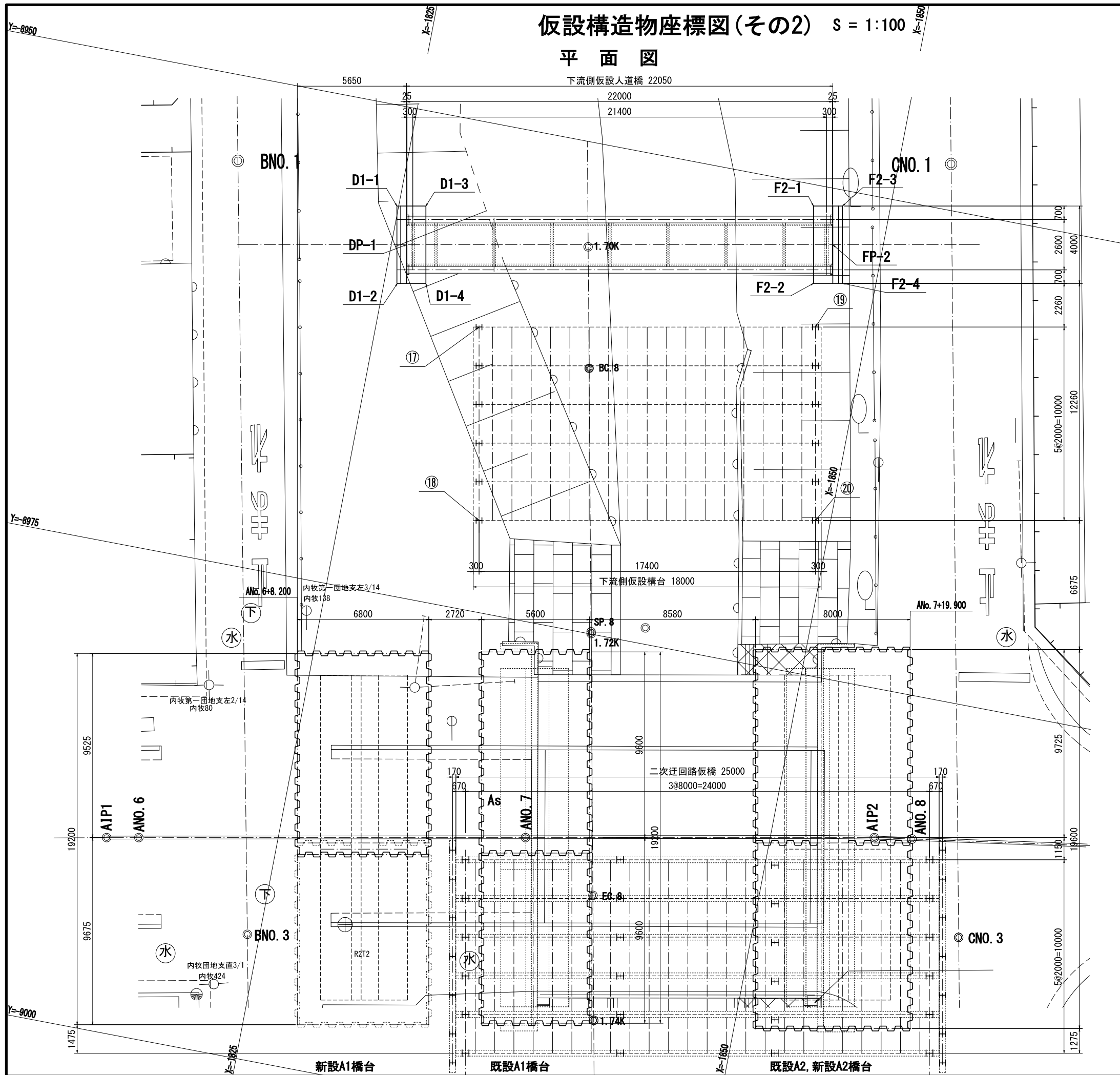
### 各点の大座標値

		座標(m)	
上流側仮設人道橋	左岸受合	壁前面中心 FP-1	X=-1837.539, Y=-9014.457
		背面左端 F1-1	X=-1836.673, Y=-9012.587
		背面右端 F1-2	X=-1838.146, Y=-9012.305
		前面左端 F1-3	X=-1837.422, Y=-9016.516
	右岸受合	前面右端 F1-4	X=-1838.896, Y=-9016.235
		壁前面中心 FP-2	X=-1859.198, Y=-9010.324
		前面左端 F2-1	X=-1857.840, Y=-9008.547
		前面右端 F2-2	X=-1859.314, Y=-9008.265
上流側仮設構台	起点側左端基礎支柱 ①	X=-1839.084, Y=-8998.052	
	起点側右端基礎支柱 ②	X=-1840.959, Y=-9007.874	
	終点側左端基礎支柱 ③	X=-1856.176, Y=-8994.790	
	終点側右端基礎支柱 ④	X=-1858.051, Y=-9004.612	
	起点側左端胸壁用支柱 ⑤	X=-1833.981, Y=-8987.318	
	起点側右端胸壁用支柱 ⑥	X=-1836.044, Y=-8998.123	
	端支柱左端基礎支柱 ⑦	X=-1834.733, Y=-8987.684	
	端支柱右端基礎支柱 ⑧	X=-1836.608, Y=-8997.506	
上流側仮橋(二次迂回路用)	中間支柱左基礎支柱 ⑨	X=-1842.592, Y=-8986.184	
	中間支柱右基礎支柱 ⑩	X=-1844.466, Y=-8996.007	
	中間支柱左基礎支柱 ⑪	X=-1850.501, Y=-8994.954	
	中間支柱右基礎支柱 ⑫	X=-1852.324, Y=-8994.507	
	端支柱左端基礎支柱 ⑬	X=-1858.308, Y=-8983.184	
	端支柱右端基礎支柱 ⑭	X=-1860.183, Y=-8993.007	
	終点側左端胸壁用支柱 ⑮	X=-1858.872, Y=-8982.567	
	終点側右端胸壁用支柱 ⑯	X=-1860.934, Y=-8993.372	
	起点側左端鋼矢板 B1	X=-1824.186, Y=-8978.829	
	終点側左端鋼矢板 B2	X=-1830.866, Y=-8977.554	
	起点側1,3次接続部 B3	X=-1826.136, Y=-8989.045	
	終点側1,3次接続部 B4	X=-1832.815, Y=-8987.770	
新設A1橋台土留め工	起点側右端鋼矢板 B5	X=-1827.786, Y=-8997.689	
	終点側右端鋼矢板 B6	X=-1834.465, Y=-8996.414	
	起点側左端鋼矢板 J1	X=-1833.523, Y=-8976.971	
	終点側左端鋼矢板 J2	X=-1839.024, Y=-8975.921	
	起点側1,2次接続部 J3	X=-1835.323, Y=-8986.400	
	終点側1,2次接続部 J4	X=-1840.824, Y=-8985.350	
	起点側3次起端部 J5	X=-1835.473, Y=-8987.186	
	終点側3次起端部 J6	X=-1840.974, Y=-8986.136	
既設A1橋台土留め工	起点側右端鋼矢板 J7	X=-1837.123, Y=-8995.830	
	終点側右端鋼矢板 J8	X=-1842.624, Y=-8994.780	
	起点側左端鋼矢板 E1	X=-1847.429, Y=-8974.189	
	終点側左端鋼矢板 E2	X=-1855.287, Y=-8972.690	
	起点側1,3次接続部 E3	X=-1849.228, Y=-8983.619	
	終点側1,3次接続部 E4	X=-1857.087, Y=-8982.119	
	起点側右端鋼矢板 E5	X=-1851.103, Y=-8993.442	
	終点側右端鋼矢板 E6	X=-1858.961, Y=-8991.942	
既設及び新設A2橋台土留め工	起点側左端基礎支柱 ⑰	X=-1830.256, Y=-8960.491	
	起点側右端基礎支柱 ⑱	X=-1832.131, Y=-8970.314	
	終点側左端基礎支柱 ⑲	X=-1847.347, Y=-8957.229	
	終点側右端基礎支柱 ⑳	X=-1849.222, Y=-8967.052	
下流側仮設構台	壁前面中心 DP-1	X=-1825.774, Y=-8957.010	
	背面左端 D1-1	X=-1824.908, Y=-8955.139	
	背面右端 D1-2	X=-1825.658, Y=-8959.068	
	前面左端 D1-3	X=-1826.381, Y=-8954.857	
	前面右端 D1-4	X=-1827.131, Y=-8958.787	
	壁前面中心 DP-2	X=-1847.433, Y=-8952.876	
	前面左端 D2-1	X=-1846.076, Y=-8951.099	
	前面右端 D2-2	X=-1846.825, Y=-8955.028	
下流側仮設人道橋	背面左端 D2-3	X=-1847.549, Y=-8950.817	
	背面右端 D2-4	X=-1848.299, Y=-8954.746	

工事名	A21号橋架け替え(R6)工事(その1)		
路線名	市道1-21号線		
工事箇所	春日部市南栄町外2地内		
図面名	仮設構造物座標図(その1)		
縮尺	図示	図面番号	18/47
図面サイズA3	春日部市役所 建設部 道路建設課		

仮設構造物座標図(その2) S = 1:100

平面図



各点の小座標値

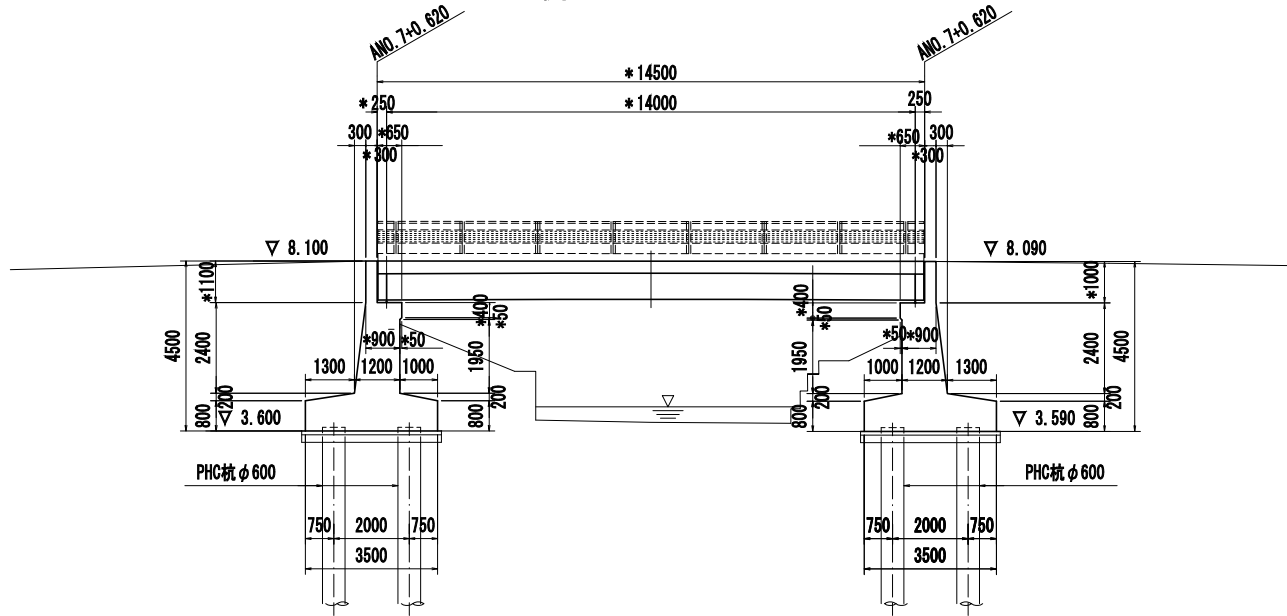
	小座標(原点 ANo. 6)	道路測点			
		X座標	Y座標		
上流側仮設人道橋	左岸受台	壁前面中心 FP-1	14.636	-27.975	ANo. 6 + 14.636
		背面左端 F1-1	14.136	-25.975	ANo. 6 + 14.136
		背面右端 F1-2	14.136	-29.975	ANo. 6 + 14.136
		前面左端 F1-3	15.636	-25.975	ANo. 6 + 15.636
	右岸受台	前面右端 F1-4	15.636	-29.975	ANo. 6 + 15.636
		壁前面中心 FP-2	36.636	-27.975	ANo. 7 + 16.686
		前面左端 F2-1	35.686	-25.975	ANo. 7 + 15.686
		前面右端 F2-2	35.686	-29.975	ANo. 7 + 15.686
上流側仮設橋台	左岸	起点側左端基礎支柱 ⑬	19.230	-12.150	ANo. 6 + 19.230
		起点側右端基礎支柱 ⑭	19.230	-22.150	ANo. 6 + 19.230
		終点側左端基礎支柱 ⑮	36.630	-12.150	ANo. 7 + 16.630
		終点側右端基礎支柱 ⑯	36.630	-22.150	ANo. 7 + 16.630
	右岸	起点側左端胸壁用支柱 ⑰	16.230	-0.650	ANo. 6 + 16.230
		起点側右端胸壁用支柱 ⑱	16.230	-11.650	ANo. 6 + 16.230
		端支点左端基礎支柱 ⑳	16.900	-1.150	ANo. 6 + 16.900
		端支点右端基礎支柱 ㉑	16.900	-11.150	ANo. 6 + 16.900
上流側仮橋(二次迂回路用)	中間支点左基礎支柱 ㉒	24.900	-1.150	ANo. 7 + 4.900	
	中間支点右基礎支柱 ㉓	24.900	-11.150	ANo. 7 + 4.900	
	中間支点左基礎支柱 ㉔	32.900	-1.150	ANo. 7 + 12.900	
	中間支点右基礎支柱 ㉕	32.900	-11.150	ANo. 7 + 12.900	
	端支点左端基礎支柱 ㉖	40.900	-1.150	ANo. 8 + 0.900	
	端支点右端基礎支柱 ㉗	40.900	-11.150	ANo. 8 + 0.900	
	終点側左端胸壁用支柱 ㉘	41.570	-0.650	ANo. 8 + 1.570	
	終点側右端胸壁用支柱 ㉙	41.570	-11.650	ANo. 8 + 1.570	
	起点側左端鋼矢板 B1	8.200	9.525	ANo. 6 + 8.200	
	終点側左端鋼矢板 B2	15.000	9.525	ANo. 6 + 15.000	
	起点側右端鋼矢板 B3	8.200	-0.875	ANo. 6 + 8.200	
	終点側右端鋼矢板 B4	15.000	-0.875	ANo. 6 + 15.000	
既設A1橋台土留め工	起点側1,3次接続部 B5	8.200	-9.675	ANo. 6 + 8.200	
	終点側1,3次接続部 B6	15.000	-9.675	ANo. 6 + 15.000	
	起点側左端鋼矢板 J1	17.720	9.600	ANo. 6 + 17.720	
	終点側左端鋼矢板 J2	23.320	9.600	ANo. 7 + 3.320	
	起点側1,2次接続部 J3	17.720	0.000	ANo. 6 + 17.720	
	終点側1,2次接続部 J4	23.320	0.000	ANo. 7 + 3.320	
	起点側3次起点部 J5	17.720	-0.800	ANo. 6 + 17.720	
	終点側3次終点部 J6	23.320	-0.800	ANo. 7 + 3.320	
既設A2橋台土留め工	起点側右端鋼矢板 J7	17.720	-9.600	ANo. 6 + 17.720	
	終点側右端鋼矢板 J8	23.320	-9.600	ANo. 7 + 3.320	
	起点側左端鋼矢板 E1	31.900	9.725	ANo. 7 + 11.900	
	終点側左端鋼矢板 E2	39.900	9.725	ANo. 7 + 19.900	
	起点側1,3次接続部 E3	31.900	-0.275	ANo. 7 + 11.900	
	終点側1,3次接続部 E4	39.900	-0.275	ANo. 7 + 19.900	
	起点側右端鋼矢板 E5	31.900	-9.875	ANo. 7 + 11.900	
	終点側右端鋼矢板 E6	39.900	-9.875	ANo. 7 + 19.900	
下流側仮設橋台	起点側左端基礎支柱 ㉚	17.600	26.400	ANo. 6 + 17.600	
	起点側右端基礎支柱 ㉛	17.600	16.400	ANo. 6 + 17.600	
	終点側左端基礎支柱 ㉜	35.000	26.400	ANo. 7 + 15.000	
	終点側右端基礎支柱 ㉝	35.000	16.400	ANo. 7 + 15.000	
下流側仮設人道橋	左岸受台	壁前面中心 DP-1	13.850	30.660	ANo. 6 + 13.850
		背面左端 D1-1	13.350	32.660	ANo. 6 + 13.350
		背面右端 D1-2	13.350	28.660	ANo. 6 + 13.350
		前面左端 D1-3	14.850	32.660	ANo. 6 + 14.850
	右岸受台	前面右端 D1-4	14.850	28.660	ANo. 6 + 14.850
		壁前面中心 DP-2	35.900	30.660	ANo. 7 + 15.900
		前面左端 D2-1	34.900	32.660	ANo. 7 + 14.900
		前面右端 D2-2	34.900	28.660	ANo. 7 + 14.900
背面左端 D2-3	36.900	32.660	ANo. 7 + 16.400		
背面右端 D2-4	36.900	28.660	ANo. 7 + 16.400		

工事名	A21号橋架け替え(R6)工事(その1)		
路線名	市道1-21号線		
工事箇所	春日部市南栄町外2地内		
図面名	仮設構造物座標図(その2)		
縮尺	図示	図面番号	19/47
春日部市役所 建設部 道路建設課			

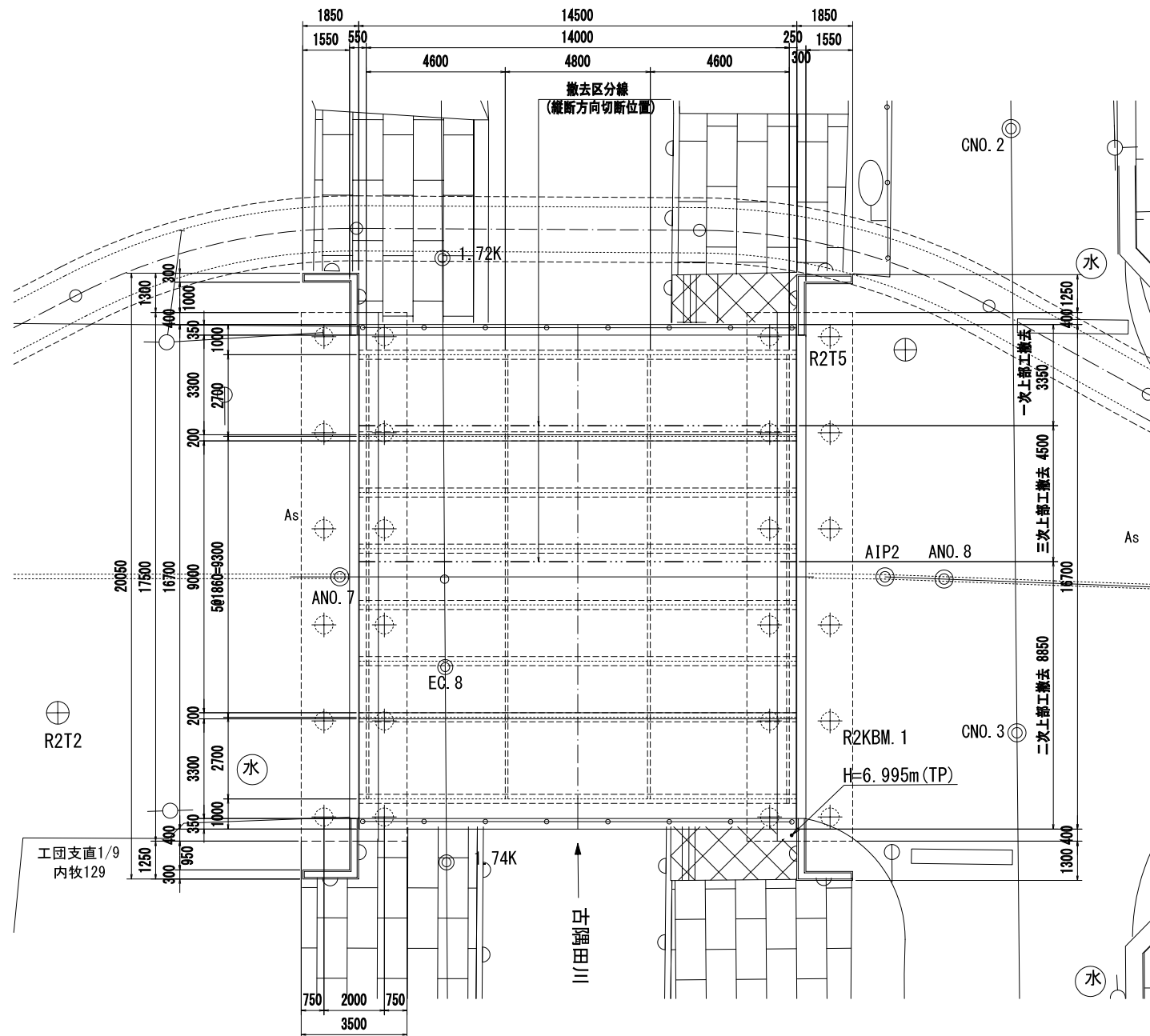
図面サイズA3

# 現橋撤去工一般図

側面図 S=1:100



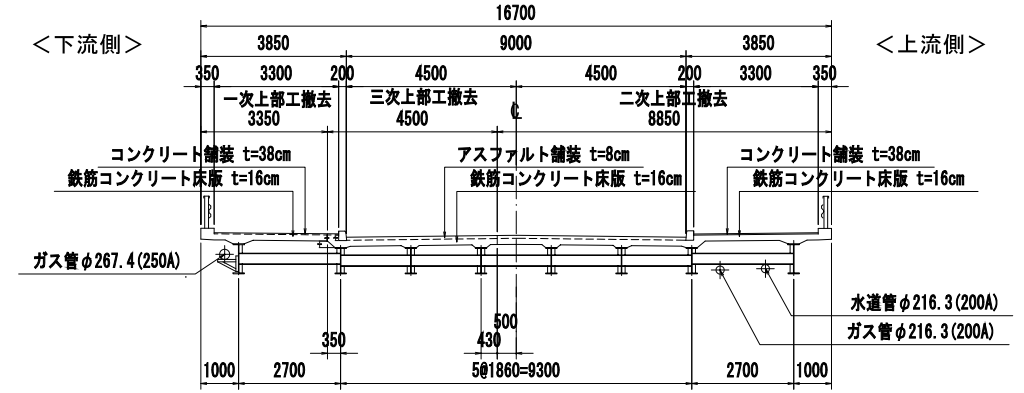
平面図 S=1:100



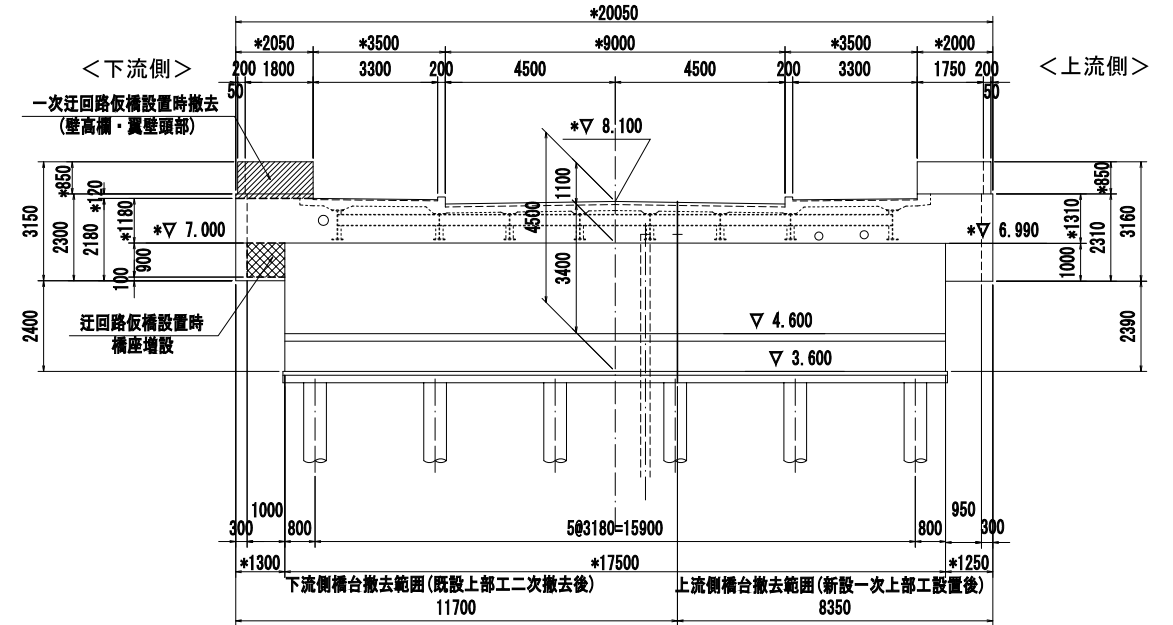
## 既設橋梁設計条件

橋の等級	1等橋 (TL-20)
橋長	14.50m
桁長(支間)	14.00m
幅員	車道 9.00m, 歩道 3.50x2=7.00m 総幅員 16.70m
縦断勾配	1.28%
横断勾配	車道 1.5%両面勾配, 歩道 1.5%
斜角	$\theta=90^{\circ} 00' 00''$
上部工形式	1径間単純鋼H桁橋
下部工形式	A1-A2: 逆T式橋台
基礎形式	くい基礎(PC杭φ600): 推定
架設年次	1965年(昭和40年)
製作	
適用規準	鋼道路橋設計示方書(昭和39年6月) 道路橋下部構造設計指針 一杭基礎の設計編(昭和39年3月)

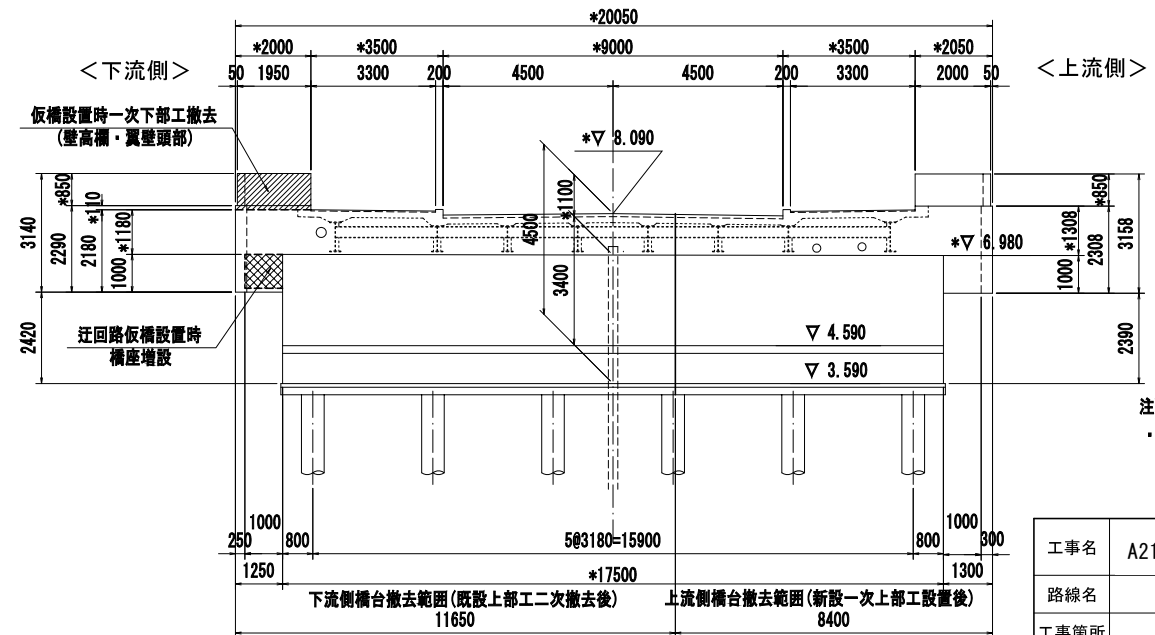
現橋中心上部工断面 S=1:100



A1橋台正面図 S=1:100



A2橋台正面図 S=1:100



注)  
・下部工部材に於いて、\*印は実測寸法値で無印は推定寸法である。

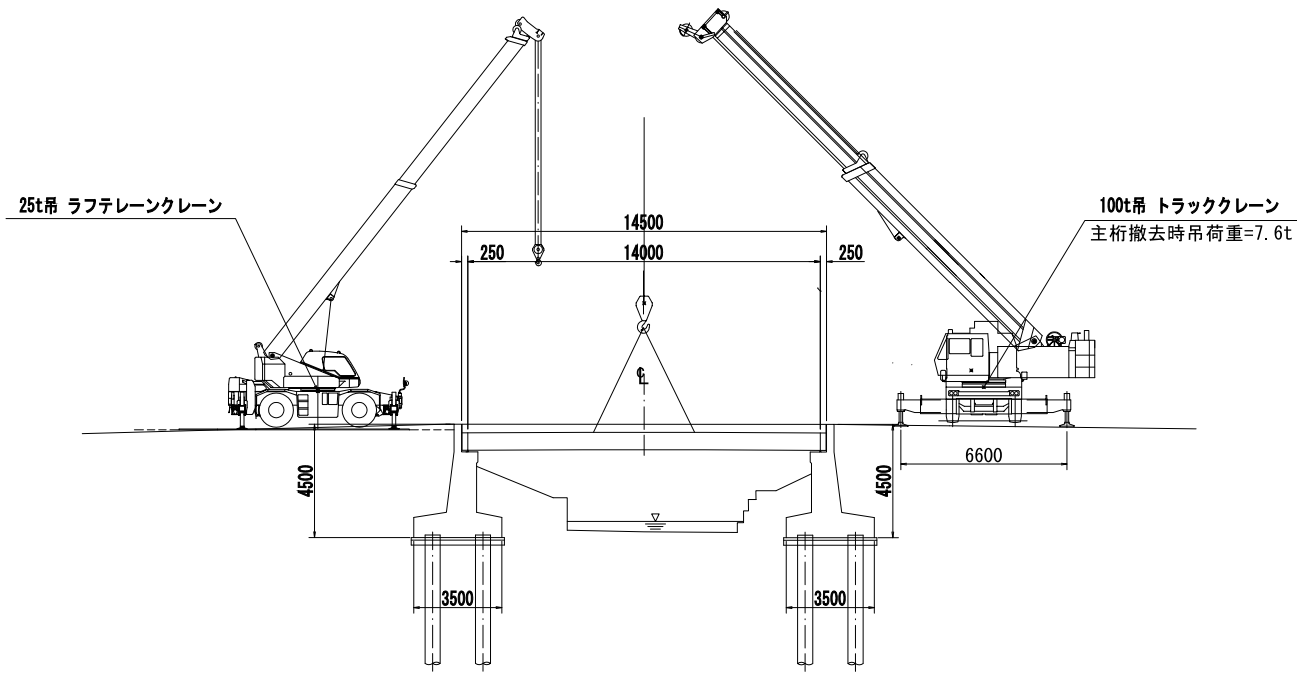
工事名	A21号橋架け替え(R6)工事(その1)
路線名	市道1-21号線
工事箇所	春日部市南栄町外2地内
図面名	現橋撤去工一般図
縮尺	図示 図面番号 20/47

図面サイズA3

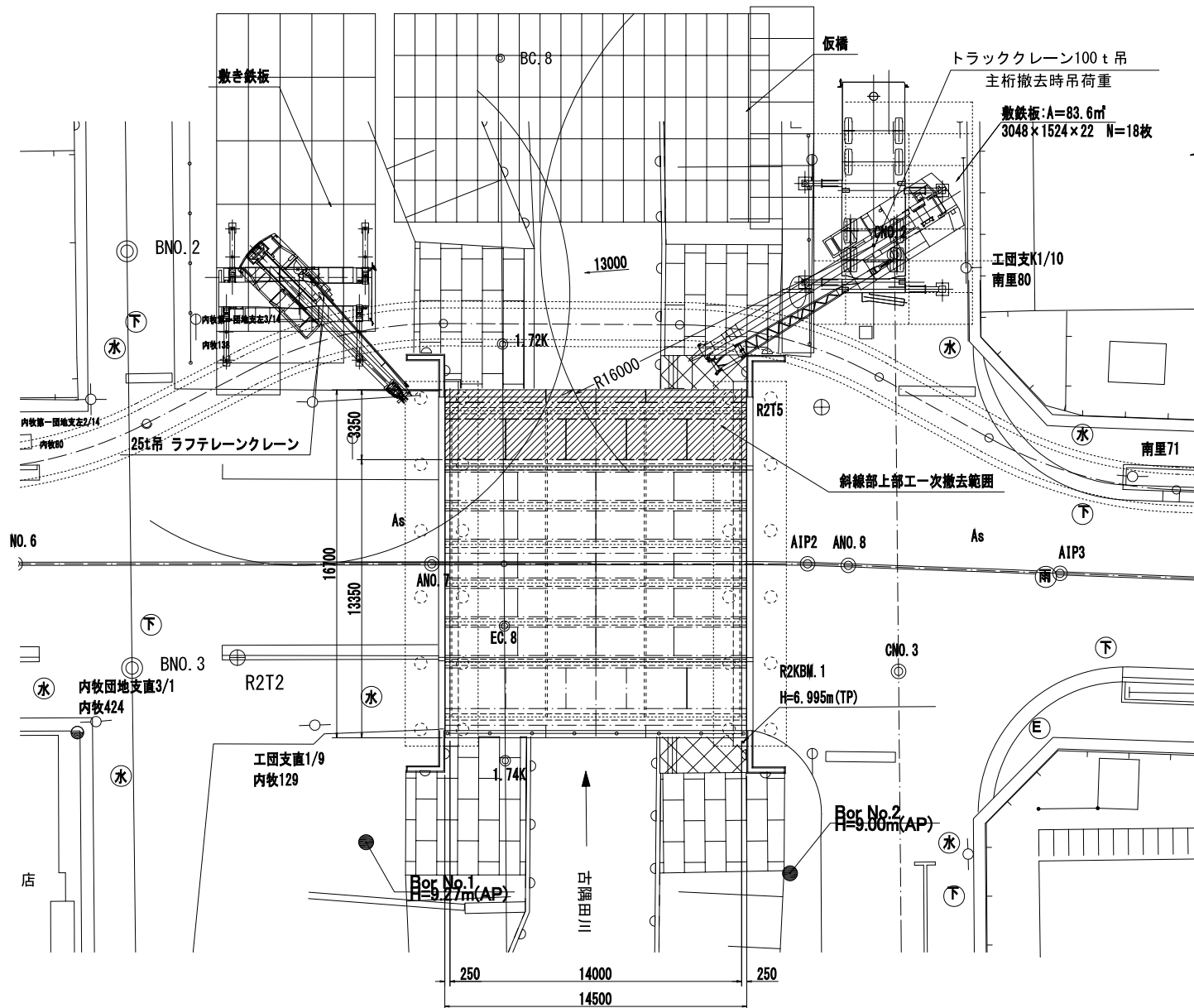
春日部市役所 建設部 道路建設課

# 上部工一次・二次撤去計画図

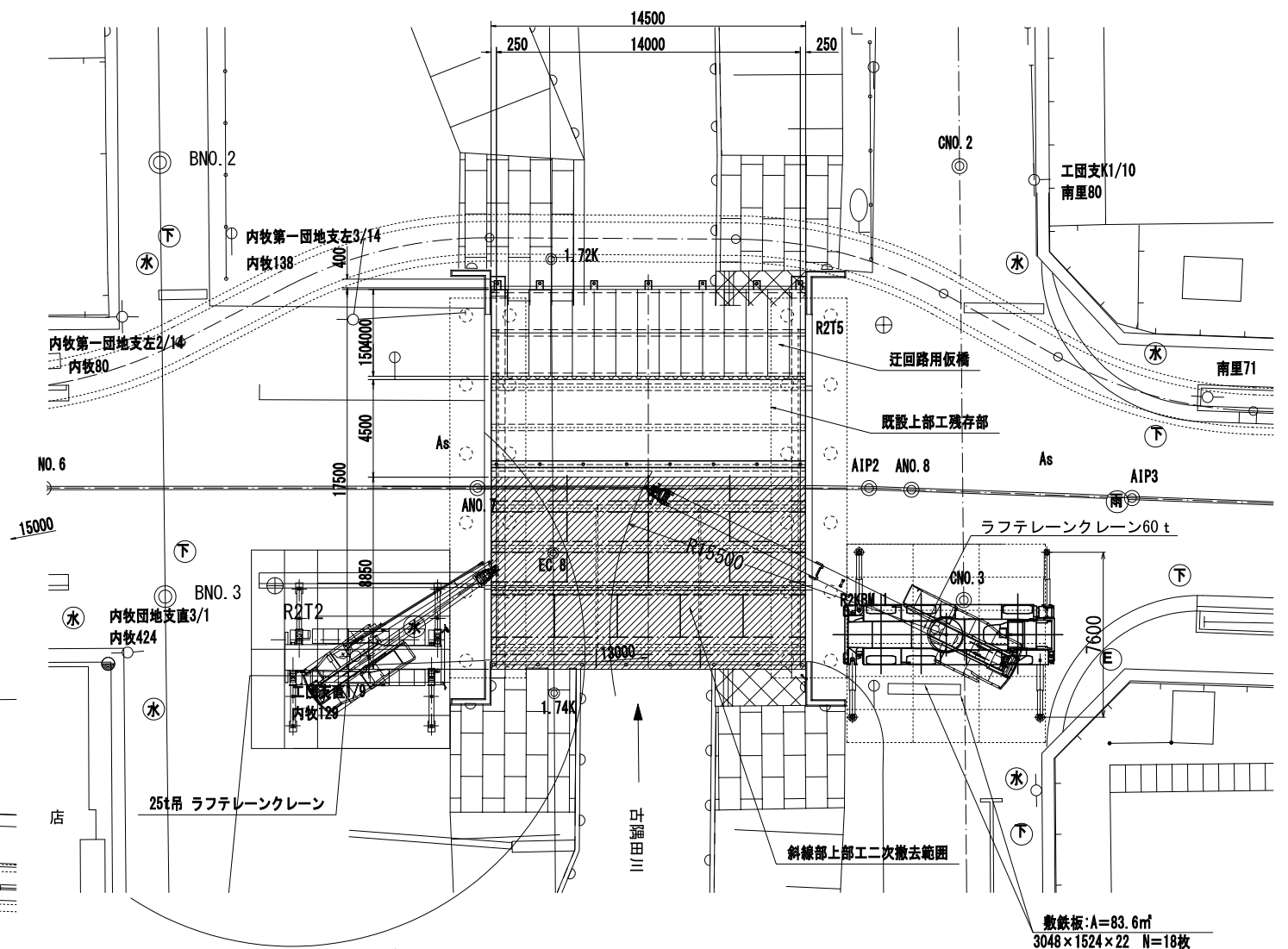
側面図 S=1:150



一次撤去平面図 S=1:150



二次撤去平面図 S=1:150



主桁撤去時吊荷重  
T= 7.6t ≤ Ta=8.5t OK

トラッククレーン(100t) 能力表  
アウトリガー最大張出(6.6m全周)

アーム長	29.5m	38.3m	47.0m
作業半径	14.0m	13.0m	11.2m
	16.0m	10.0m	9.8m
	18.0m	7.7m	8.6m
	20.0m	6.0m	7.1m

主桁フラン上コンクリートを撤去しないで主桁を撤去する場合>  
総吊り荷重の算出

W=(主桁重量+フック重量)  
W= 7.3t + 0.9t =8.2t  
主桁吊重量(H792×300)W= 2.8t×1.2+3.9t=7.3t/本  
フラン上コンクリート重量=0.30×0.30×14.4×2.5t/m³×120%=3.9t  
(フラン上コンクリートの増加を想定しコンクリート質量に20%割増を考慮)

主桁撤去時吊荷重  
T= 4.3t ≤ Ta=5.3t OK

ラフテレーンクレーン(60t) 能力表  
アウトリガー最大張出(7.6m全周)

アーム長	33.6m	37.3m	40.0m
作業半径	14.0m	7.4m	7.4m
	16.0m	5.7m	5.9m
	18.0m	4.4m	4.8m
	20.0m	4.0m	3.8m

<主桁フラン上コンクリートを撤去して主桁を撤去>  
総吊り荷重の算出

W=(主桁重量+フック重量)  
W= 3.4t + 0.9t =4.3t  
主桁重量(H792×300)W= 2.8t×1.2=3.4t/本  
(撤去桁の付着物による増加を想定し桁質量に20%割増を考慮)

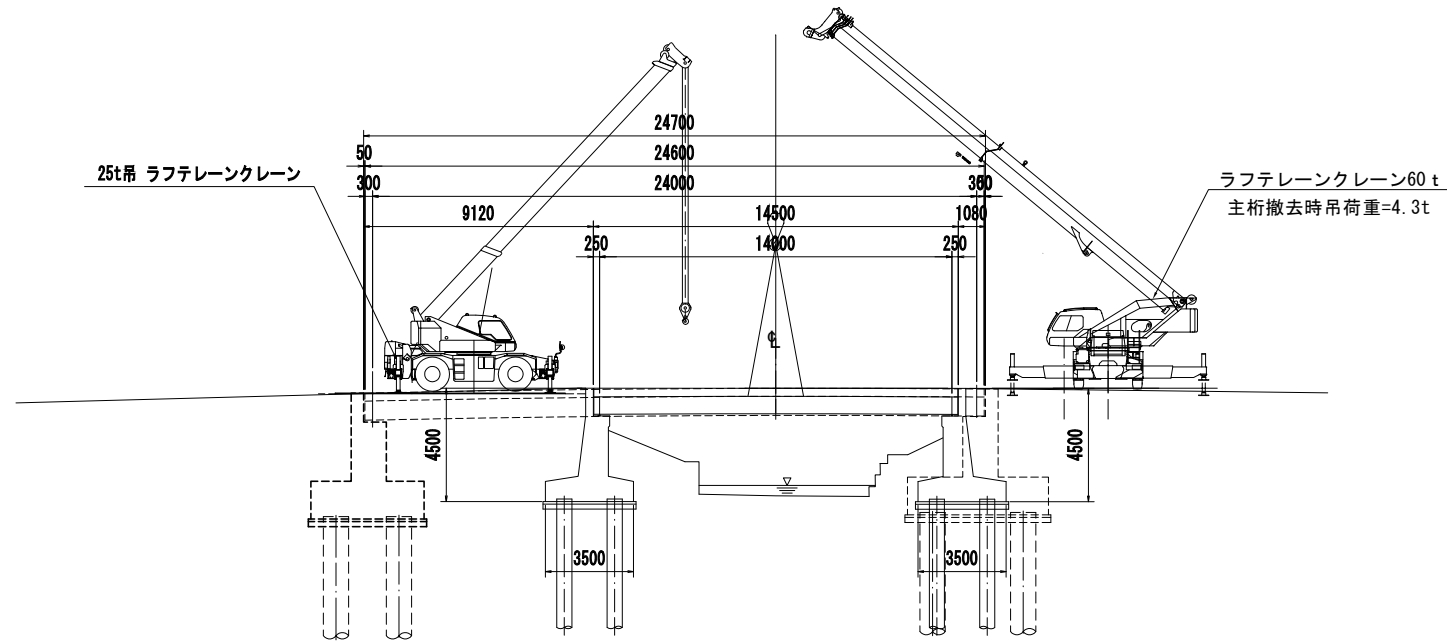
工事名	A21号橋架け替え(R6)工事(その1)		
路線名	市道1-21号線		
工事箇所	春日部市南栄町外2地内		
図面名	上部工一次・二次撤去計画図		
縮尺	図示	図面番号	21/47

図面サイズA3

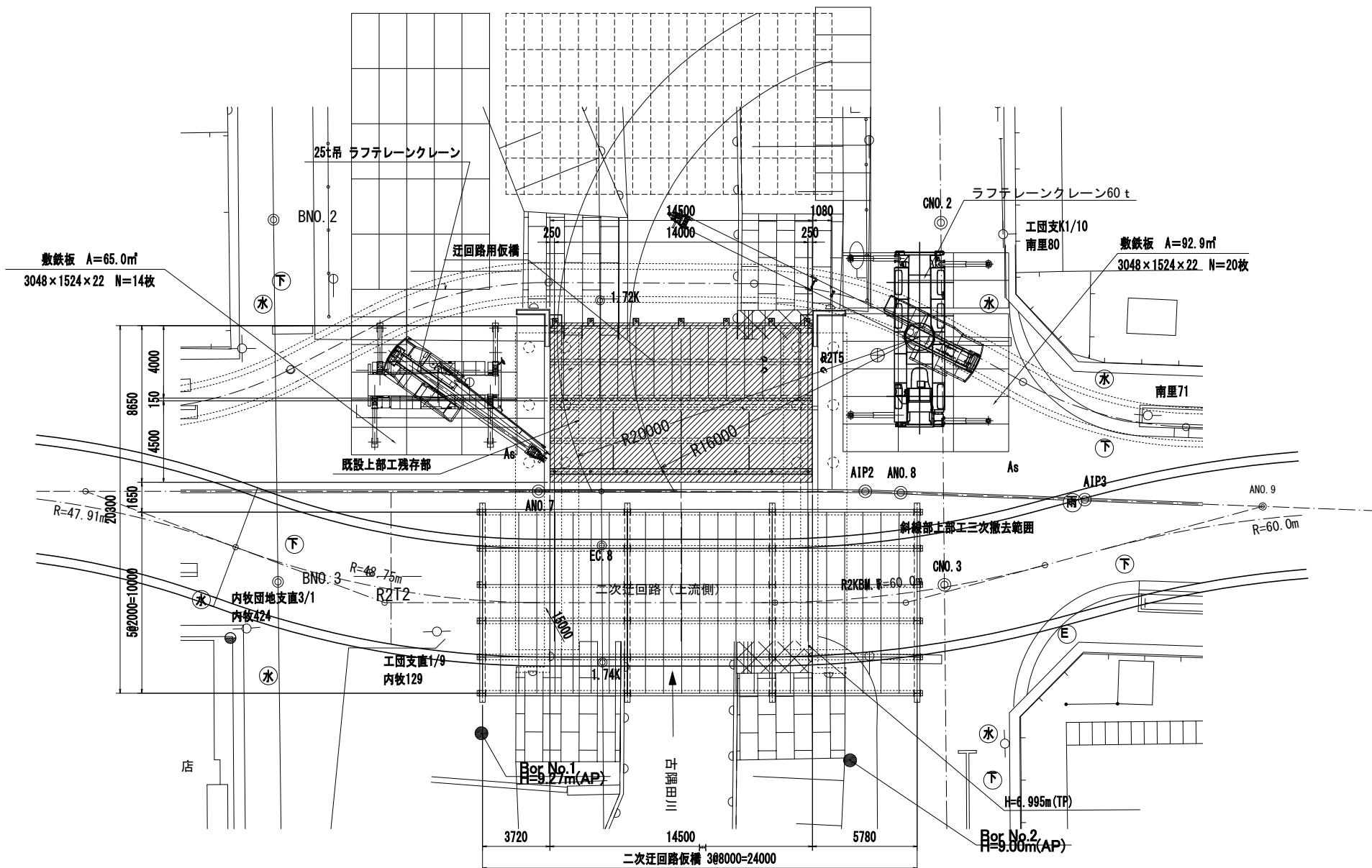
春日部市役所 建設部 道路建設課

# 上部工三次撤去計画図

側面図 S=1:150



三次撤去平面図 S=1:150



主桁撤去時吊荷重  
 $T = 4.3t \leq T_a = 5.3t$  OK

ラフテレーンクレーン (60t) 能力表  
 アウトリガー最大張出 (7.6m全周)

ブーム長	33.6m	37.3m	40.0m
作業半径 (m)	7.4	7.6	7.4
14.0m	5.7	5.8	5.9
16.0m	4.4	4.8	4.8
18.0m	4.0	4.0	3.8

主桁フラン上コンクリートを撤去して主桁を撤去  
 総吊り荷重の算出

$W = (\text{主桁重量} + \text{フック重量})$   
 $W = 3.4t + 0.9t = 4.3t$   
 主桁重量 (H792 × 300)  $W = 2.8t \times 1.2 = 3.4t/\text{本}$   
 (撤去桁の付着物による増加を想定し桁質量に20%割増を考慮)

25t吊りラフテレーンクレーン能力表

アウトリガー最大張出 (6.6m全周)

作業半径 (m)	ブーム長 (m)		
	16.40	23.45	30.50
6.0	15.00	12.20	8.00
6.5	15.00	11.50	8.00
7.0	14.00	10.80	8.00
8.0	11.60	9.60	8.00
9.0	9.50	8.60	7.60
10.0	7.80	7.70	6.90
11.0	6.50	6.80	6.30
12.0	5.55	5.85	5.60
13.0	4.75	5.05	4.90
13.5	4.45	4.70	4.60
14.0	---	4.40	4.40
15.0	---	3.85	4.00
16.0	---	3.40	3.55

フックの種類 25t  
 フックの重量 230kg

アウトリガー中間張出 (3.8m側方)

作業半径 (m)	ブーム長 (m)		
	16.40	23.45	30.50
6.0	7.60	8.05	7.50
6.5	6.50	6.95	6.80
7.0	5.70	6.10	6.00
8.0	4.50	4.75	4.70
9.0	3.60	3.80	4.10
10.0	2.90	3.10	3.40
11.0	2.40	2.55	2.80
12.0	1.95	2.10	2.35
13.0	---	1.75	1.95
13.5	---	1.60	1.80
14.0	---	1.45	1.65
15.0	---	1.20	1.40
16.0	---	1.00	1.10

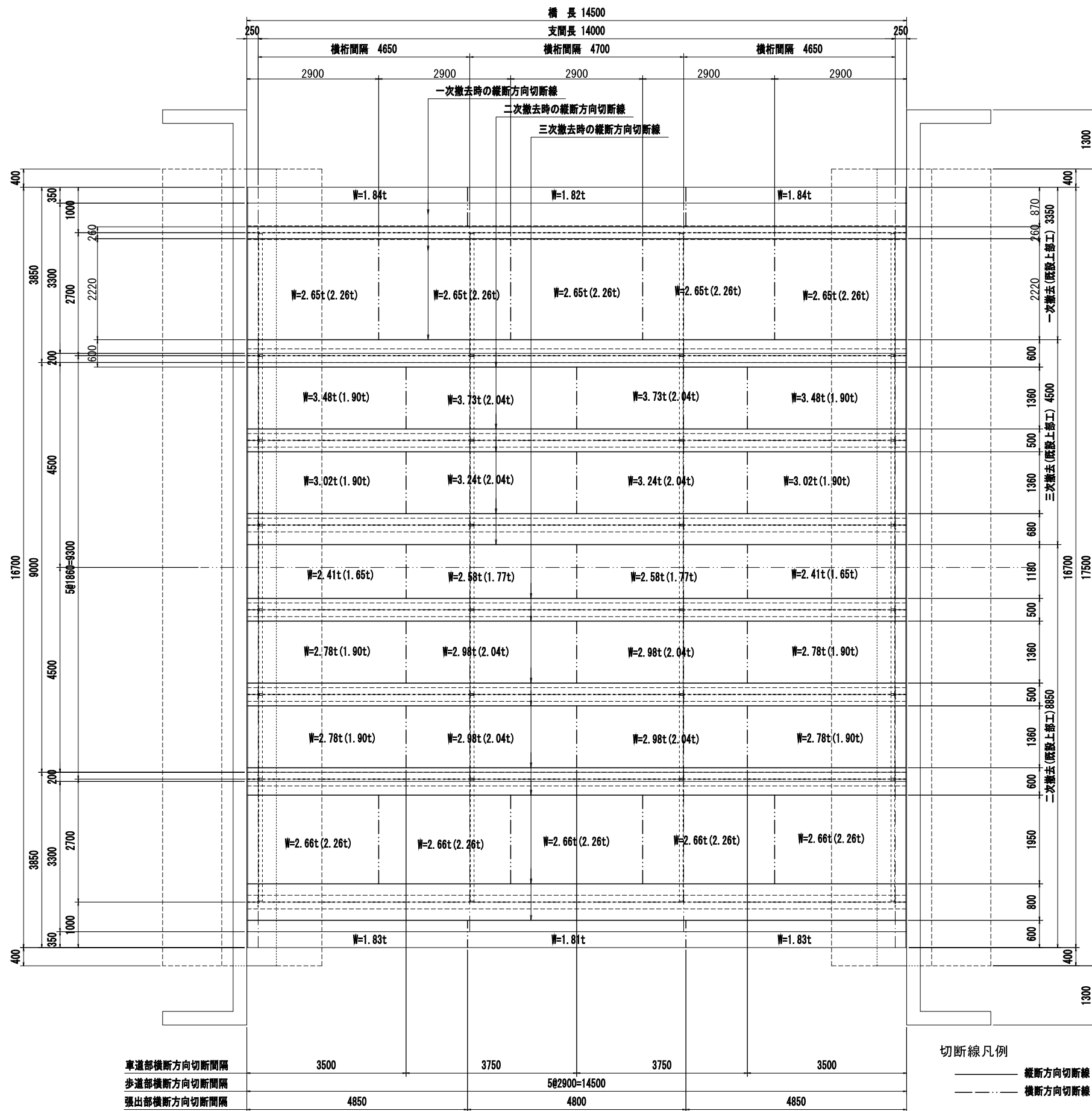
フックの種類 25t  
 フックの重量 230kg

図面サイズA3

工事名	A21号橋架け替え(R6)工事(その1)		
路線名	市道1-21号線		
工事箇所	春日部市南栄町外2地内		
図面名	上部工三次撤去計画図		
縮尺	図示	図面番号	22/47
春日部市役所 建設部 道路建設課			

# 現橋上部工撤去図(その1)

既設上部工平面図 S = 1:50



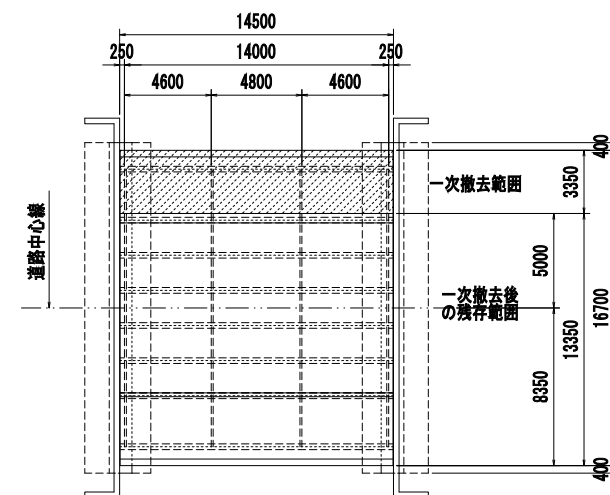
注) ブロック重量の( )内は、アスファルト舗装を含まない値を示す。

切断線凡例

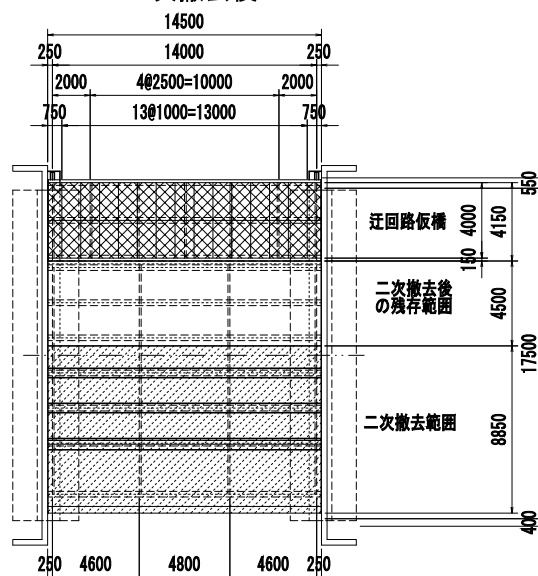
- 縦断方向切断線
- 横断方向切断線

上部工撤去平面図 S = 1:200

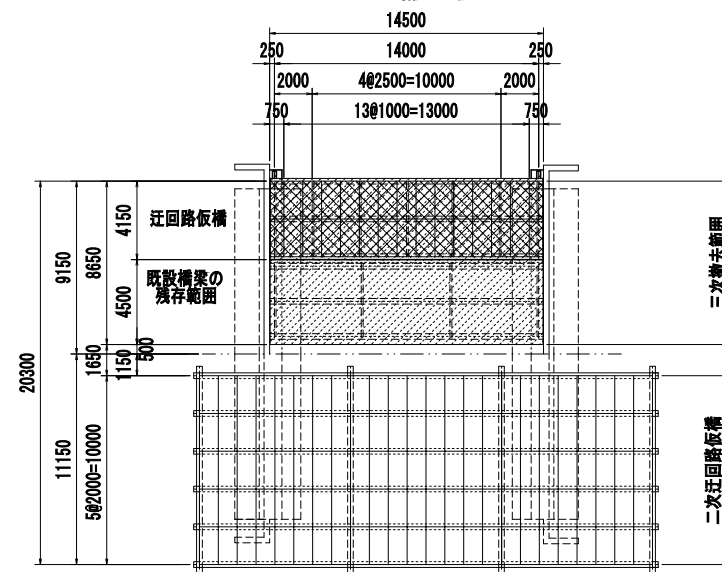
一次撤去後



二次撤去後



三次撤去後



注) 斜線部分の部分が撤去範囲を示す

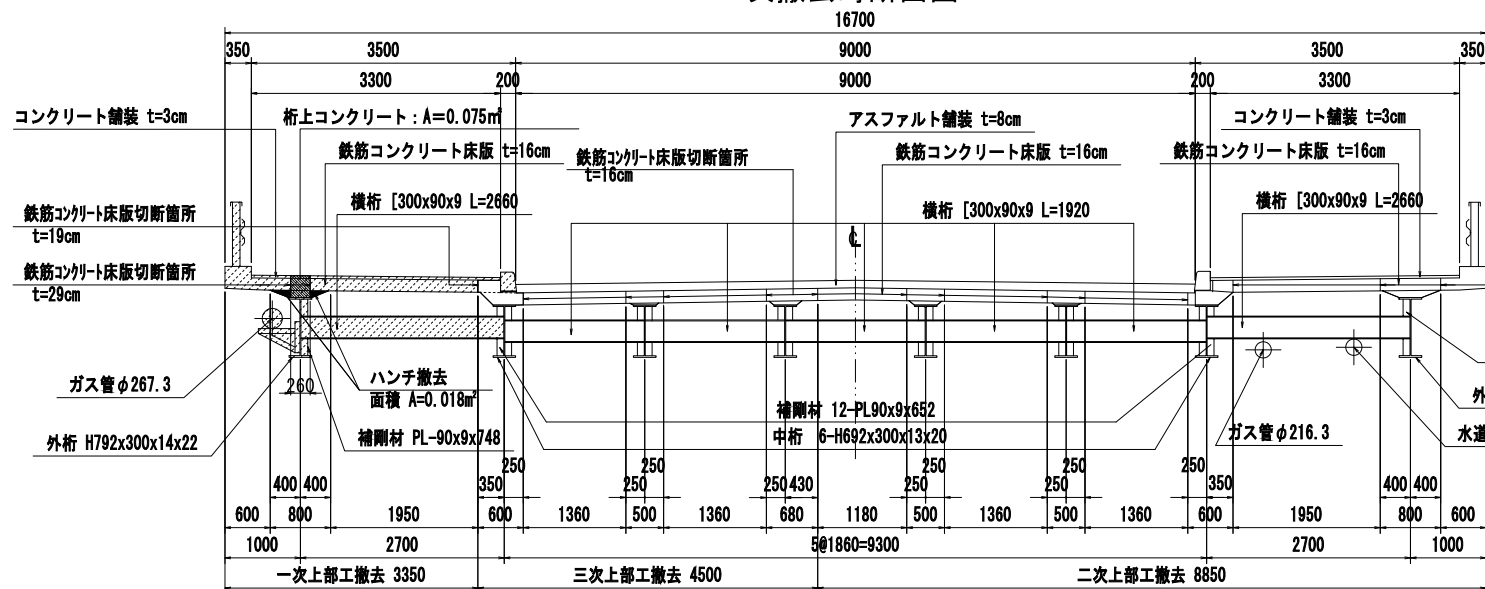
図面サイズA3

工事名	A21号橋架け替え(R6)工事(その1)		
路線名	市道1-21号線		
工事箇所	春日部市南栄町外2地内		
図面名	現橋上部工撤去図(その1)		
縮尺	図示	図面番号	23/47
春日部市役所 建設部 道路建設課			

# 現橋上部工撤去図(その2)

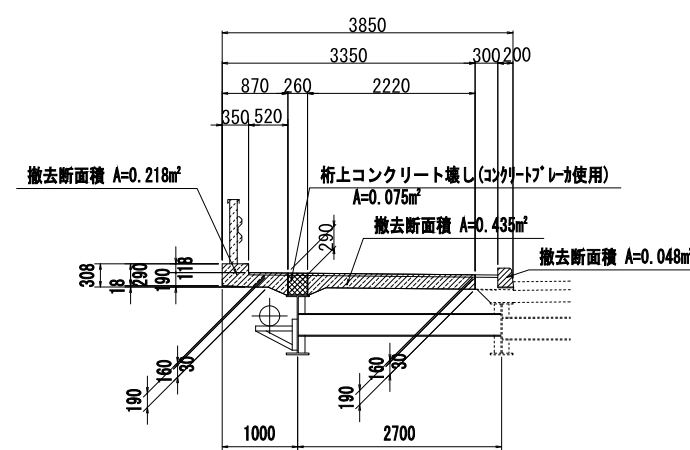
<下流側>

一次撤去時断面図 S=1:50



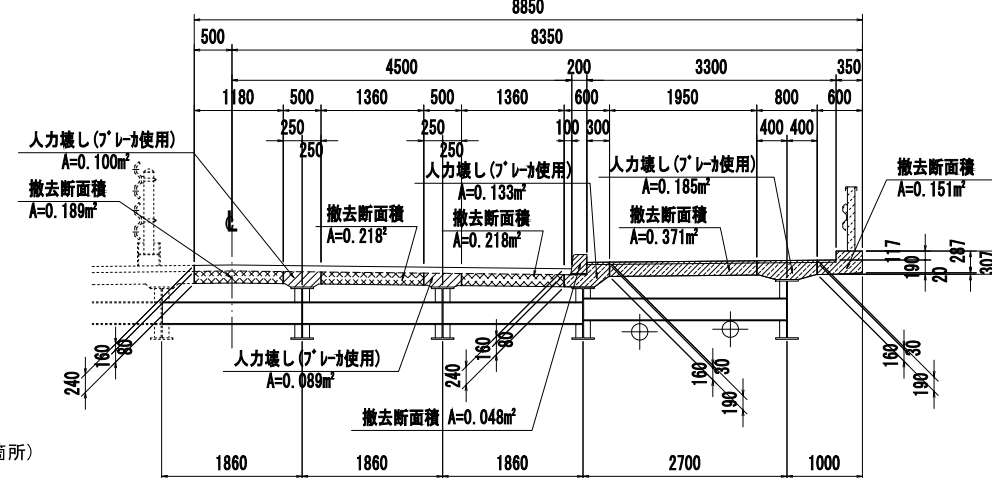
<上流側>

一次撤去詳細断面図 S=1:50



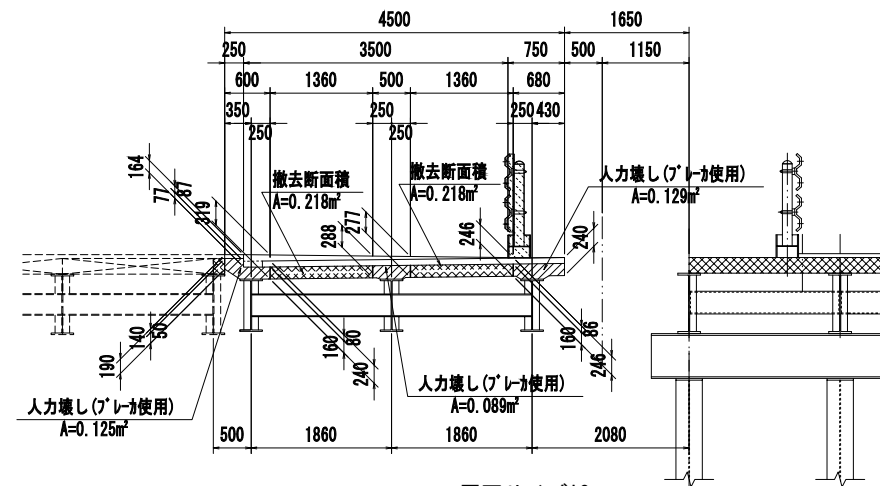
一次撤去鋼材(支点横桁2箇所、中間横桁2箇所)  
 主桁 1-H792x300x14x22 L=14400  
 横桁 4-[300x90x9 L=2660  
 補剛材 6-PL90x7x748(支点横桁4、中間横桁2)  
 ガセット 4-PL180x9x300(支点横桁4)  
 36-HTB M22x60(支点横桁24、中間横桁12)  
 ガードレール撤去 L=14500

二次撤去詳細断面図 S=1:50



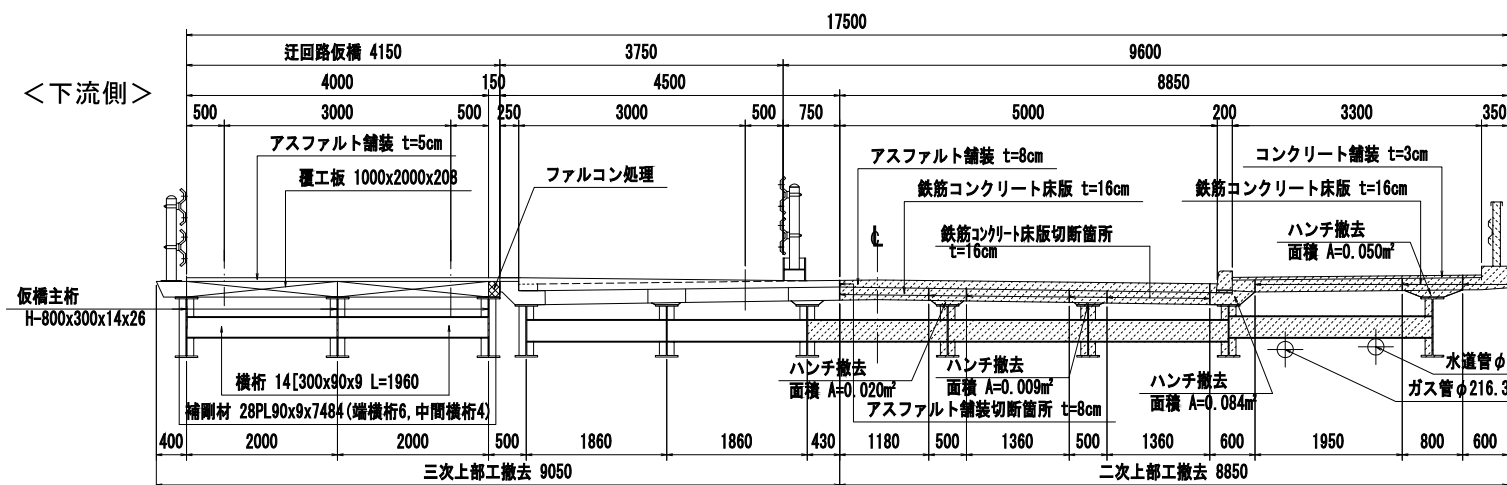
二次撤去鋼材(支点横桁8箇所、中間横桁8箇所)  
 主桁 1-H792x300x14x22 L=14400  
 主桁 3-H692x300x13x20 L=14400  
 横桁 4-[300x90x9 L=2660  
 横桁 12-[300x90x9 L=1820  
 補剛材 6-PL90x7x748(支点横桁4、中間横桁2)  
 補剛材 24-PL90x7x652(支点横桁12、中間横桁12)  
 ガセット 16-PL180x9x300(支点横桁16)  
 144-HTB M22x60(支点横桁96、中間横桁48)  
 ガードレール撤去 L=14500

三次撤去詳細断面図 S=1:50



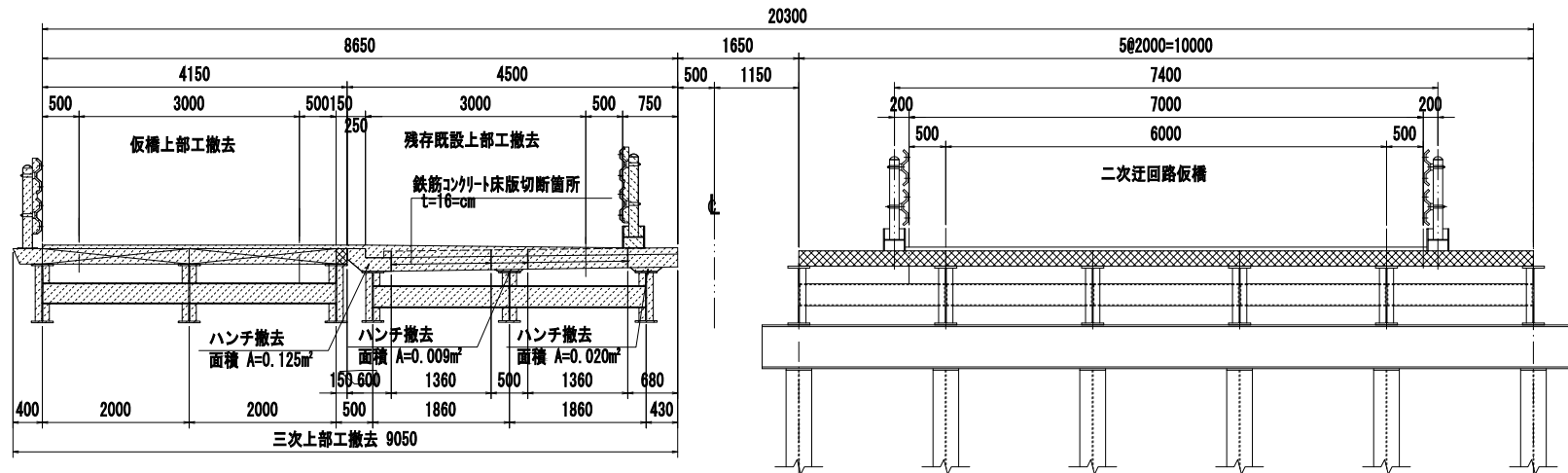
<下流側>

二次撤去時断面図 S=1:50



<上流側>

三次撤去時断面図 S=1:50



注) 斜線部分が撤去範囲を示す

図面サイズA3

工事名	A21号橋架け替え(R6)工事(その1)		
路線名	市道1-21号線		
工事箇所	春日部市南栄町外2地内		
図面名	現橋上部工撤去図(その2)		
縮尺	図示	図面番号	24/47
春日部市役所 建設部 道路建設課			

既設橋三次撤去鋼材(支点桁4箇所、中間横桁4箇所)  
 主桁 3-H692x300x13x20 L=14400  
 横桁 8-[300x90x9 L=1820  
 補剛材 24-PL90x7x652(支点横桁12、中間横桁12)  
 ガセット 8-PL180x9x300(支点横桁8)  
 72-HTB M22x60(支点横桁48、中間横桁24)  
 ガードレール撤去 L=14500(台座 H300x300x10x15)  
 仮橋上部工撤去(撤去数量は設置時数量参照)



