

令和6年度

工事仕様書

国補

工 事 名	公共下水道会之堀川第一幹線(R6)整備工事
工 事 場 所	春日部市中央六丁目外地内
路 河 川 名 称	公共下水道会之堀川第一幹線
事 業 名	
工 事 大 要	

管きょ布設工	L=101 m
水路補修工(豊武川)	L=101 m
仮設道路築造工	N= 1 式
付帯工	N= 1 式

春日部市

案内図



公共下水道会之堀川第一幹線(R6)整備工事

春日部市中央六丁目外地内

変更理由								
備考								
地区	(0001) 県南	労務費補正	1.00	機械経費(賃料)補正	1.00			
単価適用年月	(R0603) 令和06年03月							
工期	当初	自		至	令和 7年 3月 31日			
		日数						
	変更			至				
経費適用年月	令和06年03月							
主たる工種	下水道工事 (2)							
施工地域	一般交通影響有り (1) -2							
設計	当初金額			変更金額				
	工事価格							
	消費税相当額							
	合計							
請負	工事価格							
	消費税相当額							
	合計							
	請負増減額							
週休2日区分	採用しない							

本 工 事 費 内 訳 書

工事区分	工種	種別	細別・規格	数 量	単 位	単 価	金 額	摘 要
下水道施設整備	管路				式			
				1				
_ 管路					式			
				1				
_ _ 土工 (会之堀川)					式			
				1				
_ _ _ 土工					式			
				1				
_ _ _ _ 床掘					m3			第1号一位代価表
				1,900				
_ _ _ _ 埋戻 (改良土)					m3			第2号一位代価表
				220				
_ _ _ _ 埋戻 (再生砂)					m3			第3号一位代価表
				330				
_ _ _ _ 残土運搬処理 (第3種)					m3			第4号一位代価表
				700				
_ _ _ _ 残土運搬処理 (第4種)					m3			第5号一位代価表
				1,200				
_ _ _ 布掘土工					式			
				1				
_ _ _ _ 床掘					m3			第6号一位代価表
				30				

本 工 事 費 内 訳 書

工事区分	工種	種別	細別・規格	数 量	単 位	単 価	金 額	摘 要
-	-	-	埋戻		m3			第7号一位代価表
				30				
-	-	-	山留工（会之堀川）		式			
				1				
-	-	-	矢板圧入引抜工		式			
				1				
-	-	-	鋼矢板圧入（ハット型25H・L=12.5m）		枚			第8号一位代価表
				114				
-	-	-	鋼矢板圧入（ハット型25H・L=13.0m）		枚			第9号一位代価表
				114				
-	-	-	鋼矢板撤去（L=1.5m）		枚			第10号一位代価表
				114				
-	-	-	鋼矢板撤去（L=2.0m）		枚			第11号一位代価表
				114				
-	-	-	スクラップ		t			第12号一位代価表
				45.1				
-	-	-	油圧式杭圧入機の据付・解体		回			第13号一位代価表
				2				
-	-	-	鋼矢板全損		t			第14号一位代価表
				283.4				
-	-	-	鋼矢板切断		枚			第15号一位代価表
				228				

本 工 事 費 内 訳 書

工事区分	工種	種別	細別・規格	数 量	単 位	単 価	金 額	摘 要
---	鋼製支保工			1	式			
----	切梁・腹起し設置撤去			34.7	t			第16号一位代価表
----	切梁・腹起し賃料			33.6	t			第17号一位代価表
--	管きょ布設工（会之堀川）			1	式			
---	管きょ製品費			1	式			
----	管きょ製品費			1	式			第18号一位代価表
---	管きょ布設工			1	式			
----	ボックスカルバート布設			101	m			第19号一位代価表
---	管きょ基礎工			1	式			
----	マットレス基礎			101	m			第20号一位代価表
----	基礎コンクリート			161	m3			第21号一位代価表

本 工 事 費 内 訳 書

工事区分	工種	種別	細別・規格	数 量	単 位	単 価	金 額	摘 要
----	鉄筋				t			第22号一位代価表
				5.6				
---	管理人孔工				式			
				1				
----	管理人孔				箇所			第23号一位代価表
				2				
----	材料費				式			第24号一位代価表
				1				
--	水路補修工（豊武川）				式			
				1				
---	水路補修工				式			
				1				
----	全面ライニング				m			第25号一位代価表
				101				
----	目地補修				箇所			第26号一位代価表
				23				
--	付帯工				式			
				1				
---	コンクリート矢板切断工				式			
				1				
----	コンクリート矢板切断				m			第27号一位代価表
				206				

本 工 事 費 内 訳 書

工事区分	工種	種別	細別・規格	数 量	単 位	単 価	金 額	摘 要
---	コンクリート取壊し工（無筋）				式			
				1				
----	コンクリート取壊し				m3			第28号一位代価表
				12				
----	Co殻運搬処理				m3			第29号一位代価表
				12				
---	コンクリート取壊し工（有筋）				式			
				1				
----	コンクリート取壊し				m3			第30号一位代価表
				63				
----	Co殻運搬処理				m3			第31号一位代価表
				63				
---	フェンス撤去工				式			
				1				
----	ネットフェンス撤去				m			第32号一位代価表
				103				
----	スクラップ				t			第33号一位代価表
				1.1				
---	既設鋼矢板撤去工				式			
				1				
----	既設鋼矢板撤去				枚			第34号一位代価表
				6				

本 工 事 費 内 訳 書

工事区分	工種	種別	細別・規格	数 量	単 位	単 価	金 額	摘 要
-	-	-	スクラップ		t			第35号一位代価表
				1.1				
-	-	-	仮排水工		式			
				1				
-	-	-	水替ポンプ		式			第36号一位代価表
				1				
-	-	-	仮締切		箇所			第37号一位代価表
				1				
-	-	-	仮設道路築造工		式			
				1				
-	-	-	仮設道路土工		式			
				1				
-	-	-	掘削		m3			第38号一位代価表
				350				
-	-	-	残土運搬処理		m3			第39号一位代価表
				350				
-	-	-	舗装版破砕		m2			第40号一位代価表
				1,030				
-	-	-	舗装版切削		m2			第41号一位代価表
				253				
-	-	-	As殻運搬処理		m3			第42号一位代価表
				52				

本 工 事 費 内 訳 書

工事区分 工種 種別 細別・規格	数 量	単 位	単 価	金 額	摘 要
----- As殻運搬処理（路面切削）		m3			第43号一位代価表
	8				
----- 舗装切断		m			第44号一位代価表
	7				
----- 濁水処理		式			第45号一位代価表
	1				
---- 構造物取壊し工		式			
	1				
----- 構造物取壊し（無筋）		m3			第46号一位代価表
	28				
----- 構造物取壊し（有筋）		m3			第47号一位代価表
	22				
----- Co殻運搬処理（無筋）		m3			第48号一位代価表
	28				
----- Co殻運搬処理（有筋）		m3			第49号一位代価表
	22				
---- 仮舗装工		式			
	1				
----- 不陸整正（1）		m2			第50号一位代価表
	134				
----- 舗装工A型		m2			第51号一位代価表
	134				

本 工 事 費 内 訳 書

工事区分	工種	種別	細別・規格	数 量	単 位	単 価	金 額	摘 要
----	不陸整正 (2)				m2			第52号一位代価表
				986				
----	舗装工B・D型				m2			第53号一位代価表
				986				
----	オーバーレイ				m2			第54号一位代価表
				537				
---	区画線工				式			
				1				
----	区画線 (1)				m			第55号一位代価表
				350				
----	区画線 (2)				m			第56号一位代価表
				140				
----	区画線 (3)				m			第57号一位代価表
				64				
----	区画線 (4)				m			第58号一位代価表
				39				
----	区画線 (5)				m			第59号一位代価表
				30				
----	区画線 (6)				m			第60号一位代価表
				13				
---	区画線消去工				式			
				1				

本 工 事 費 内 訳 書

工事区分	工種	種別	細別・規格	数 量	単 位	単 価	金 額	摘 要
----	区画線消去				m			第61号一位代価表
				94				
---	道路樹木撤去工				式			
				1				
----	高木撤去				本			第62号一位代価表
				17				
----	中木撤去				本			第63号一位代価表
				25				
----	低木撤去				m2			第64号一位代価表
				348				
----	伐木伐根				本			第65号一位代価表
				7				
----	樹木運搬				m3			第66号一位代価表
				34				
----	樹木処分(1)				t			第67号一位代価表 枝葉・幹
				19				
----	樹木処分(2)				t			第68号一位代価表 根
				8				
---	仮設ガードレール工				式			
				1				
----	仮設ガードレール設置				m			第69号一位代価表
				238				

本 工 事 費 内 訳 書

工事区分 工種 種別 細別・規格	数 量	単 位	単 価	金 額	摘 要
- - - 仮設ガードフェンス工		式			
	1				
- - - - 仮設ガードフェンス設置		m			第70号一位代価表
	148				
- - - 標識撤去工		式			
	1				
- - - - 道路標識 (小)		基			第71号一位代価表
	4				
- - - - 道路標識 (大)		基			第72号一位代価表
	2				
- - - 信号移設工 (1)		式			
	1				
- - - - 機器類		式			第73号一位代価表
	1				
- - - - 信号柱類		式			第74号一位代価表
	1				
- - - - 機器・信号柱設置		式			第75号一位代価表
	1				
- - - - 材料等取付		式			第76号一位代価表
	1				
- - - - 配線工事等		式			第77号一位代価表
	1				

本 工 事 費 内 訳 書

工事区分 工種 種別 細別・規格	数 量	単 位	単 価	金 額	摘 要
----- 配管工事等		式			第78号一位代価表
	1				
----- 調整費		式			第79号一位代価表
	1				
----- 定数設定費		式			第80号一位代価表
	1				
--- 信号移設工 (2)		式			
	1				
----- 機器類		式			第81号一位代価表
	1				
----- 信号柱類		式			第82号一位代価表
	1				
----- 機器・信号柱設置		式			第83号一位代価表
	1				
----- 材料等取付		式			第84号一位代価表
	1				
----- 配線工事等		式			第85号一位代価表
	1				
----- 配管工事等		式			第86号一位代価表
	1				
【交通誘導警備員】		式			
	1				

本 工 事 費 内 訳 書

工事区分 工種 種別 細別・規格	数 量	単 位	単 価	金 額	摘 要
-- 【交通誘導警備員】		式			
	1				
--- 【交通誘導警備員】		式			
	1				
---- 交通誘導警備員B		人日			第87号一位代価表
_ 直接工事費		式			
	1				
_ _ 共通仮設費計		式			
	1				
_ _ 共通仮設費(積分)		式			
	1				
_ _ _ 運搬費		式			
	1				
_ _ _ _ 仮設材運搬費		t			第9501号一位代価表
	125.4				
_ _ _ _ _ リフトローラー回送費		回			第9502号一位代価表
	2				
_ _ _ _ _ 重建設機械分解組立費		回			第9503号一位代価表
	1				
_ _ _ 技術管理費		式			
	1				

本 工 事 費 内 訳 書

工事区分	工種	種別	細別・規格	数 量	単 位	単 価	金 額	摘 要
- - - -	土質等試験費				箇所			第9504号一位代価表
				1				
- - -	共通仮設費（率分）				式			
				1				
-	純工事費				式			
				1				
- -	現場管理費				式			
				1				
-	工事原価計				式			
				1				
- -	一般管理費等				式			
				1				
	工事価格				式			
				1				
-	消費税相当額				式			
				1				
	工事費合計				式			
				1				
-	支給品費				式			
				1				
	本工事費計				式			
				1				

建設技能労働者や交通誘導員等の現場労働者にかかる経費として、労務費のほか各種経費（法定福利費の事業者負担額、労務管理費、安全訓練等に要する費用等）が必要であり、本積算ではこれらを現場管理費等の一部として率計上している。

使用機械の機種・規格及び施工方法は特記仕様書等で定めのある場合を除き、受注者の責任において任意で定め施工すること。ただし、使用機械は、排出ガス対策、低騒音・低振動型建設機械を原則とし、機種や規格については、施工計画書等に明記すること。

第1号一位代価表

床掘

100.000 m3 当り

名称 / 規格	数量	単位	単価	金額	摘要
床掘り		m3			第1号施工P
土砂, 標準, 切梁腹起式, 無し	100				
合計		m3			
	(1		当り)	

第2号一位代価表

埋戻 (改良土)

100.000 m3 当り

名称 / 規格	数量	単位	単価	金額	摘要
埋戻し		m3			第2号施工P
最大埋戻幅4m以上	100				
石灰改良土		m3			
最大粒径20mm 締固換算値1.25	125				
合計		m3			
	(1		当り)	

第3号一位代価表

埋戻 (再生砂)

100.000 m3 当り

名称 / 規格	数量	単位	単価	金額	摘要
埋戻し		m3			第3号施工P
最大埋戻幅1m未満	100				
砂		m3			
再生	120				
合計		m3			
	(1		当り)	

第4号一位代価表

残土運搬処理（第3種）

100.000 m3 当り

名称 / 規格	数量	単位	単価	金額	摘要
土砂等運搬 標準, ハック材山積0.8m3(平積0.6m3), 土砂(岩塊・玉石混り土含む), 有り, 5.0km以下	100	m3			第4号施工P
建設発生土受入費(石灰) (第1～第3種建設発生土) 地山	100	m3			
合計	(1	m3	当り)

第5号一位代価表

残土運搬処理（第4種）

100.000 m3 当り

名称 / 規格	数量	単位	単価	金額	摘要
土砂等運搬 標準, ハック材山積0.8m3(平積0.6m3), 土砂(岩塊・玉石混り土含む), 有り, 5.0km以下	100	m3			第4号施工P
建設発生土受入費(石灰) (第4種建設発生土) 地山	100	m3			
合計	(1	m3	当り)

第6号一位代価表

床掘

100.000 m3 当り

名称 / 規格	数量	単位	単価	金額	摘要
床掘り 土砂, 上記以外(小規模), 全ての費用	100	m3			第5号施工P
合計	(1	m3	当り)

第7号一位代価表

埋戻

100.000 m3 当り

名称 / 規格	数量	単位	単価	金額	摘要
埋戻し 上記以外(小規模), 土砂, 全ての費用	100	m3			第6号施工P
合計	(1	m3	当り		

第8号一位代価表

鋼矢板圧入 (ハット型25H・L=12.5m)

100.000 枚 当り

名称 / 規格	数量	単位	単価	金額	摘要
鋼矢板圧入 (Nmax≤25) 陸上, 25H型, 15m以下	100	枚			第1号施工表
合計	(1	枚	当り		

第9号一位代価表

鋼矢板圧入 (ハット型25H・L=13.0m)

100.000 枚 当り

名称 / 規格	数量	単位	単価	金額	摘要
鋼矢板圧入 (Nmax≤25) 陸上, 25H型, 15m以下	100	枚			第1号施工表
合計	(1	枚	当り		

第10号一位代価表

鋼矢板撤去 (L=1.5m)

100.000 枚 当り

名称 / 規格	数量	単位	単価	金額	摘要
鋼矢板引き上げ		枚			第1号特殊施工
	100				
合 計		枚			
	(1		当り)	

第11号一位代価表

鋼矢板撤去 (L=2.0m)

100.000 枚 当り

名称 / 規格	数量	単位	単価	金額	摘要
鋼矢板引き上げ		枚			第1号特殊施工
	100				
合 計		枚			
	(1		当り)	

第12号一位代価表

スクラップ

100.000 t 当り

名称 / 規格	数量	単位	単価	金額	摘要
スクラップ ヘビーH2		t			
	100				
合 計		t			
	(1		当り)	

第13号一位代価表

油圧式杭圧入機の据付・解体

1.000 回 当り

名称 / 規格	数量	単位	単価	金額	摘要
油圧式杭圧入引抜機据付・解体 圧入(Nmax≤25), 25H型, 陸上	1	回			第4号施工表
合計		回			

第14号一位代価表

鋼矢板全損

100.000 t 当り

名称 / 規格	数量	単位	単価	金額	摘要
鋼矢板 SYW295 ハット型(10H、25H、45H)	100	t			
合計	(1	t	当り)

第15号一位代価表

鋼矢板切断

100.000 枚 当り

名称 / 規格	数量	単位	単価	金額	摘要
ガス切断 鋼矢板	100	箇所			第5号施工表
合計	(1	枚	当り)

第16号一位代価表

切梁・腹起し設置撤去

100.000 t 当り

名称 / 規格	数量	単位	単価	金額	摘要
切梁・腹起し設置・撤去 設置・撤去, 有, 標準(1.0)		t			第6号施工表
	100				
合 計		t			
	(1		当り)	

第17号一位代価表

切梁・腹起し賃料

100.000 t 当り

名称 / 規格	数量	単位	単価	金額	摘要
山留材賃料 有, 有, 有, 有, 1 回/現場		t			第9号施工表
	100				
合 計		t			
	(1		当り)	

名 称 / 規 格	数 量	単 位	単 価	金 額	摘 要
2連ボックスカルバート B (3500+3500) ×H2000×L1500 標準	62	本			
2連ボックスカルバート B (3500+3500) ×H2000×L1500 側壁 開口Φ320	2	本			
2連ボックスカルバート B (3500+3500) ×H2000×L1500 側壁 開口Φ350	1	本			
2連ボックスカルバート B (3500+3500) ×H2000×L1500 頂版 開口Φ670 (半穴) 足掛金物	1	本			
2連ボックスカルバート B (3500+3500) ×H2000×L1500 頂版 開口φ670 (半穴)	1	本			
合 計		式			

第19号一位代価表

ボックスカルバート布設

名 称 / 規 格	数 量	単 位	単 価	金 額	摘 要
ボックスカルバート布設工	100	m			第2号特殊施工
合 計	(1	m	当り)

名 称 / 規 格	数 量	単 位	単 価	金 額	摘 要
グラントセル GN-200MP H200×W2560×L8670	126.6	m2			
グラントセル GN-200MP-5 H200×W1600×L8670	79.1	m2			
連結材 セルジョイント	244	セット			
吸収防止材 タフネル EX40	201.2	m2			
樹脂アンカーピン □20×300	42	本			
再生クラッシャーラン RC-40	37.3	m3			
展開治具等	1	式			
グラントセル小運搬・展開 人力施工	171.4	m2			第8号特殊施工
まき出し、敷均、転圧	169.5	m2			第9号特殊施工
不織布敷設 人力施工	191.6	m2			第11号特殊施工

第20号一位代価表

マットレス基礎

10.000 m 当り

名称 / 規格	数量	単位	単価	金額	摘要
樹脂アンカーピン打設 人力施工	42	本			第12号特殊施工
合 計	(1	m	当り		

第21号一位代価表

基礎コンクリート

100.000 m3 当り

名称 / 規格	数量	単位	単価	金額	摘要
コンクリート 無筋・鉄筋構造物、コンクリートポンプ車打設、24-12-25(20)(高炉)、10m3以上100m3未満、一般養生、延長無し、全ての費用	100	m3			第7号施工P
合 計	(1	m3	当り		

第22号一位代価表

鉄筋

100.000 t 当り

名称 / 規格	数量	単位	単価	金額	摘要
鉄筋工[市場単価] SD345 D13、小口、一般構造物、10t未満、時間制約補正なし、夜間補正なし、トンネル内作業補正なし、法面作業補正なし、補正無(鉄筋割合10%未満含む)、補正無(一般構造物)	100	t			第10号施工表
合 計	(1	t	当り		

名称 / 規格	数量	単位	単価	金額	摘要
蓋 (受枠とも) 調整コンクリートブロック据付工 調整コンクリートブロックを使用する		組			第11号施工表
	100				
合 計		箇所			
	(1		当り)	

名称 / 規格	数量	単位	単価	金額	摘要
人孔蓋及び口環 T-25, φ 600, 圧力開放型, 鍵付き蝶番付き		組			
	1				
人孔蓋及び口環 T-14, φ 600, 圧力開放型, 鍵付き蝶番付き		組			
	1				
人孔蓋及び口環 (オプション類) ロック付転落防止用梯子 (φ 600)		個			
	2				
調整金具 調整高25mm		組			
	2				
調整リング Φ600×150		個			
	4				
合 計		式			

第25号一位代価表

全面ライニング

100.000 m 当り

名称 / 規格	数量	単位	単価	金額	摘要
全面ライニング工		m			第3号特殊施工
	100				
合計		m			
	(1		当り)	

第26号一位代価表

目地補修

100.000 箇所 当り

名称 / 規格	数量	単位	単価	金額	摘要
目地補修工		箇所			第4号特殊施工
	100				
合計		箇所			
	(1		当り)	

第27号一位代価表

コンクリート矢板切断

100.000 m 当り

名称 / 規格	数量	単位	単価	金額	摘要
コンクリート矢板切断 平均15cm		m			
	100				
合計		m			
	(1		当り)	

第28号一位代価表

コンクリート取壊し

100.000 m3 当り

名称 / 規格	数量	単位	単価	金額	摘要
構造物とりこわし		m3			第12号施工表
無筋構造物, 機械施工, 無し, 無し, 必要	100				
合計		m3			
	(1		当り)	

第29号一位代価表

Co殻運搬処理

100.000 m3 当り

名称 / 規格	数量	単位	単価	金額	摘要
殻運搬		m3			第8号施工P
コンクリート(無筋)構造物とりこわし, 機械積込, 有り, 5.7km以下, 全ての費用	100				
廃材持込料		t			
区分 越谷県土整備事務所 適用区分 Co廃材[無筋]	235				
合計		m3			
	(1		当り)	

第30号一位代価表

コンクリート取壊し

100.000 m3 当り

名称 / 規格	数量	単位	単価	金額	摘要
構造物とりこわし		m3			第13号施工表
鉄筋構造物, 機械施工, 無し, 無し, 必要	100				
合計		m3			
	(1		当り)	

第31号一位代価表

Co殻運搬処理

100.000 m3 当り

名称 / 規格	数量	単位	単価	金額	摘要
殻運搬 コンクリート(鉄筋)構造物とりこわし, 機械積込, 有り, 5.7km以下, 全ての費用	100	m3			第9号施工P
廃材持込料 区分 越谷県土整備事務所 適用区分 Co廃材[有筋]	250	t			
合計	(1	m3	当り)

第32号一位代価表

ネットフェンス撤去

100.000 m 当り

名称 / 規格	数量	単位	単価	金額	摘要
部材撤去工(ビーム・パネル) 2m, 無, 無	100	m			第14号施工表
合計	(1	m	当り)

第33号一位代価表

スクラップ

100.000 t 当り

名称 / 規格	数量	単位	単価	金額	摘要
スクラップ ヘビーH4	100	t			
合計	(1	t	当り)

第34号一位代価表

既設鋼矢板撤去

100.000 枚 当り

名 称 / 規 格	数 量	単 位	単 価	金 額	摘 要
ガス切断 鋼矢板		箇所			第5号施工表
	100				
鋼矢板引き上げ		枚			第1号特殊施工
	100				
合 計		枚			
	(1		当り)	

第35号一位代価表

スクラップ

100.000 t 当り

名 称 / 規 格	数 量	単 位	単 価	金 額	摘 要
スクラップ ヘビーH2		t			
	100				
合 計		t			
	(1		当り)	

第36号一位代価表

水替ポンプ

1.000 式 当り

名 称 / 規 格	数 量	単 位	単 価	金 額	摘 要
ポンプ設置・撤去		箇所			第15号施工表
	1				
ポンプ運転 120以上450(m3/h)未満, 常時排水		日			第17号施工表
合 計		式			

名 称 / 規 格	数 量	単 位	単 価	金 額	摘 要
構造物とりこわし 鉄筋構造物, 機械施 工, 無し, 無し, 必要	0.28	m ³			第13号施工表
殻運搬 コンクリート(鉄筋)構造物とりこわし, 機械 積込, 有り, 5.7km以下, 全ての費用	0.28	m ³			第9号施工P
廃材持込料 区分 越谷県土整備事務所 適用区分 Co廃材[有筋]	0.66	t			
床掘り 土砂, 上記以外(小規模), 全ての費用	20.4	m ³			第5号施工P
埋戻し 上記以外(小規模), 土砂, 全ての費用	17.2	m ³			第6号施工P
軽量鋼矢板建込工 (両側分) 2.5m以下, 山積0.45m ³ (平 積0.35m ³) クレーン付	4	m			第20号施工表
軽量鋼矢板引抜工 (両側分) 2.5m以下, バックホウ 山 積0.45m ³ クレーン付	4	m			第22号施工表
軽量鋼矢板 SS400長2~12m	1.89	t			
コンクリート 無筋・鉄筋構造物, バックホウ(クレーン機能 付)打設, 24-8-25(20)(高炉), 一般養 生, 全ての費用	0.76	m ³			第10号施工P

名 称 / 規 格	数 量	単 位	単 価	金 額	摘 要
型枠 一般型枠，鉄筋・無筋構造物	0.8	m2			第11号施工P
丸鉄線溶接金網 Φ5 100×100	2	m2			
大型土のう工 製作・設置，流用土，6m以下	12	袋			第23号施工表
大型土のう工 撤去，6m以下	12	袋			第25号施工表
合 計		箇所			

名 称 / 規 格	数 量	単 位	単 価	金 額	摘 要
掘削 土砂，オフソカッ ト，無し，無し，5,000m3未満	100	m3			第12号施工P
合 計	(1	m3	当り)

第39号一位代価表

残土運搬処理

100.000 m3 当り

名称 / 規格	数量	単位	単価	金額	摘要
土砂等運搬 標準, ハック砂山積0.45m3(平積0.35m3), 土砂(岩塊・玉石混り土含む), 有り, 4.0km以下	100	m3			第13号施工P
建設発生土受入費(石灰) (第1~第3種建設発生土) 地山	100	m3			
合計	(1	m3	当り)

第40号一位代価表

舗装版破碎

100.000 m2 当り

名称 / 規格	数量	単位	単価	金額	摘要
舗装版破碎 アスファルト舗装版, 無し, 必要, 15cm以下, 有り, 全ての費用	100	m2			第14号施工P
合計	(1	m2	当り)

第41号一位代価表

舗装版切削

100.000 m2 当り

名称 / 規格	数量	単位	単価	金額	摘要
路面切削 带状切削3cm以下, 全ての費用	100	m2			第15号施工P
合計	(1	m2	当り)

第42号一位代価表

As殻運搬処理

100.000 m3 当り

名称 / 規格	数量	単位	単価	金額	摘要
殻運搬		m3			第16号施工P
舗装版破碎, 機械(対策不要 厚15cm超)又は必要, 有り, 12.0km以下, 全ての費用	100				
廃材持込料		t			
区分 越谷県土整備事務所 適用区分 As廃材	235				
合計		m3			
	(1)		当り)	

第43号一位代価表

As殻運搬処理 (路面切削)

100.000 m3 当り

名称 / 規格	数量	単位	単価	金額	摘要
殻運搬(路面切削)		m3			第17号施工P
有り, 12.5km以下, 全ての費用	100				
廃材持込料		t			
区分 越谷県土整備事務所 適用区分 As廃材	235				
合計		m3			
	(1)		当り)	

第44号一位代価表

舗装切断

100.000 m 当り

名称 / 規格	数量	単位	単価	金額	摘要
舗装版切断		m			第18号施工P
アスファルト舗装版, 15cm以下, 全ての費用	100				
合計		m			
	(1)		当り)	

名 称 / 規 格	数 量	単 位	単 価	金 額	摘 要
アスファルト切断濁水運搬費 積載量2t 運搬距離 15kmまで		台			
アスファルト切断濁水処分費 中間処理後,最終処分場に搬入 [焼却 又は熔融含まず]	0.01	m3			
合 計		式			

第46号一位代価表

構造物取壊し(無筋)

名 称 / 規 格	数 量	単 位	単 価	金 額	摘 要
構造物とりこわし 無筋構造物, 機械施 工, 無し, 無し, 必要	100	m3			第12号施工表
合 計	(1	m3	当り)

第47号一位代価表

構造物取壊し(有筋)

名 称 / 規 格	数 量	単 位	単 価	金 額	摘 要
構造物とりこわし 鉄筋構造物, 機械施 工, 無し, 無し, 必要	100	m3			第13号施工表
合 計	(1	m3	当り)

第48号一位代価表

Co殻運搬処理（無筋）

100.000 m3 当り

名称 / 規格	数量	単位	単価	金額	摘要
殻運搬		m3			第8号施工P
コンクリート(無筋)構造物とりこわし, 機械積込, 有り, 5.7km以下, 全ての費用	100				
廃材持込料		t			
区分 越谷県土整備事務所 適用区分 Co廃材[無筋]	235				
合計		m3			
	(1			当り	

第49号一位代価表

Co殻運搬処理（有筋）

100.000 m3 当り

名称 / 規格	数量	単位	単価	金額	摘要
殻運搬		m3			第9号施工P
コンクリート(鉄筋)構造物とりこわし, 機械積込, 有り, 5.7km以下, 全ての費用	100				
廃材持込料		t			
区分 越谷県土整備事務所 適用区分 Co廃材[有筋]	250				
合計		m3			
	(1			当り	

第50号一位代価表

不陸整正（1）

100.000 m2 当り

名称 / 規格	数量	単位	単価	金額	摘要
不陸整正		m2			第19号施工P
無し, 全ての費用	100				
合計		m2			
	(1			当り	

名称 / 規格	数量	単位	単価	金額	摘要
表層(歩道部) 1.4m未満(仕上厚50mm以下), 50mm, mm, mm, 再生密粒度アスコン(20), プライムコート PK-3, 全ての費用	100	m2			第20号施工P
上層路盤(歩道部) 200 mm, 2層施工, 再生粒度調整碎石RM-40, 全ての費用	100	m2			第21号施工P
合計	(1	m2	当り)

名称 / 規格	数量	単位	単価	金額	摘要
不陸整正 無し, 全ての費用	100	m2			第19号施工P
合計	(1	m2	当り)

第53号一位代価表

舗装工B・D型

100.000 m2 当り

名称 / 規格	数量	単位	単価	金額	摘要
表層(車道・路肩部)		m2			第22号施工P
3.0m超, mm, mm, 50 mm, 再生密粒度ア スコン(20), プライムコート PK-3, 全ての費用	100				
上層路盤(車道・路肩部)		m2			第23号施工P
再生粒度調整碎石 RM-40, mm, mm, mm, 330 mm, 3層施 工, 全ての費用	100				
合計		m2			
	(1			当り	

第54号一位代価表

オーバーレイ

100.000 m2 当り

名称 / 規格	数量	単位	単価	金額	摘要
表層(車道・路肩部)		m2			第24号施工P
3.0m超, mm, mm, 50 mm, 再生密粒度ア スコン(20), タックコート PK-4, 全ての費用	100				
合計		m2			
	(1			当り	

第55号一位代価表

区画線(1)

100.000 m 当り

名称 / 規格	数量	単位	単価	金額	摘要
区画線設置		m			第27号施工表
無し, ペイント式溶剤型, 無し, 実線 15cm, 無し, 無し, 常温, 白, 全ての の費用	100				
合計		m			
	(1			当り	

第56号一位代価表

区画線（2）

100.000 m 当り

名称 / 規格	数量	単位	単価	金額	摘要
区画線設置 無し、ペイント式溶剤型、無し、実線 15cm、無し、無し、常温、黄鉛・クロ ムフリー、全ての費用	100	m			第28号施工表
合計	(1	m	当り)

第57号一位代価表

区画線（3）

100.000 m 当り

名称 / 規格	数量	単位	単価	金額	摘要
区画線設置 無し、ペイント式溶剤型、無し、実線 15cm、無し、無し、常温、白、全 ての費用	300	m			第27号施工表
合計	(1	m	当り)

第58号一位代価表

区画線（4）

100.000 m 当り

名称 / 規格	数量	単位	単価	金額	摘要
区画線設置 無し、ペイント式溶剤型、無し、実線 15cm、無し、無し、常温、白、全 ての費用	300	m			第27号施工表
合計	(1	m	当り)

第59号一位代価表

区画線（5）

100.000 m 当り

名称 / 規格	数量	単位	単価	金額	摘要
区画線設置 無し、ペイント式溶剤型、無し、破線 15cm、無し、無し、常温、白、全ての 費用	100	m			第29号施工表
合計	(1	m	当り)

第60号一位代価表

区画線（6）

100.000 m 当り

名称 / 規格	数量	単位	単価	金額	摘要
区画線設置 有り、ペイント式溶剤型、無し、実線 15cm、無し、無し、常温、白、全ての 費用	100	m			第30号施工表
合計	(1	m	当り)

第61号一位代価表

区画線消去

100.000 m 当り

名称 / 規格	数量	単位	単価	金額	摘要
区画線消去 無し、削取り式、無し、無し、全ての 費用	100	m			第31号施工表
合計	(1	m	当り)

第62号一位代価表

高木撤去

100.000 本 当り

名称 / 規格	数量	単位	単価	金額	摘要
高木伐採 120cm以上150cm未満	100	本			第22号特殊施工
高木伐根 120cm以上150cm未満	100	本			第24号特殊施工
合計	(1	本	当り)

第63号一位代価表

中木撤去

100.000 本 当り

名称 / 規格	数量	単位	単価	金額	摘要
中木伐採 樹高3.0m未満	100	本			第27号特殊施工
中木伐根 樹高3.0m未満	100	本			第28号特殊施工
合計	(1	本	当り)

第64号一位代価表

低木撤去

100.000 m2 当り

名称 / 規格	数量	単位	単価	金額	摘要
低木伐採・伐根 1.5m未満	100	m2			第30号特殊施工
合計	(1	m2	当り)

第65号一位代価表

伐木伐根

100.000 本 当り

名称 / 規格	数量	単位	単価	金額	摘要
高木伐根 120cm以上150cm未満	100	本			第24号特殊施工
合 計	(1	本	当り		

第66号一位代価表

樹木運搬

8.000 m3 当り

名称 / 規格	数量	単位	単価	金額	摘要
4 t コンテナ車 片道25 km以下 6~8m3	8	m3			
合 計	(1	m3	当り		

第67号一位代価表

樹木処分(1)

100.000 t 当り

名称 / 規格	数量	単位	単価	金額	摘要
樹木処分 枝葉・幹	100	t			
合 計	(1	t	当り		

名 称 / 規 格	数 量	単 位	単 価	金 額	摘 要
樹木処分		t			
根株	100				
合 計		t			
	(1		当り)	

名 称 / 規 格	数 量	単 位	単 価	金 額	摘 要
仮設ガードレール設置		m			第35号特殊施工
	78.45				
仮設ガードレール 支給品 (支 給 品)		m			
	78.45				
合 計		m			
	(1		当り)	

名称 / 規格	数量	単位	単価	金額	摘要
部材設置工(ビーム・パネル) 2m, 無, 無	183.6	m			第34号施工表
仮設フェンス基礎設置	183.6	m			第38号特殊施工
仮設ガードフェンス 支給品 (支給品)	183.6	m			
合計	(1	m	当り)

名称 / 規格	数量	単位	単価	金額	摘要
標識柱・基礎撤去(路側式) 単柱式(基礎含む), 3~4基, 無, 無	100	基			第35号施工表
合計	(1	基	当り)

第72号一位代価表

道路標識（大）

100.000 基 当り

名称 / 規格	数量	単位	単価	金額	摘要
標識柱撤去(片持式・門型式) 片持式 400kg未満/基, 2基, 無, 無	100	基			第36号施工表
標識基礎撤去(片持式・門型式) 無, 無	110	m ³			第37号施工表
合 計	(1	基	当り)

第73号一位代価表

機器類

1.000 式 当り

名称 / 規格	数量	単位	単価	金額	摘要
現示データ U・UC形用（設計含む）	1	式			
光通信装置（受信器） 連動感知器用	1	基			
合 計		式			

第74号一位代価表

信号柱類

1.000 式 当り

名称 / 規格	数量	単位	単価	金額	摘要
信号柱 SP柱・190.7Φ 9m	2	本			
合 計		式			

名 称 / 規 格	数 量	単 位	単 価	金 額	摘 要
信号柱 (SP柱9-10m) 建柱 管理番号プレート取付 (材工) を含む	2	本			
信号柱 (SP柱9-10m) 撤去	5	本			
制御機・情報送信機取付・調整	1	基			
制御機・情報送信機 撤去	1	基			
車両用灯器 取付・調整 (両面)	1	灯			
車両用灯器 撤去 (両面)	1	灯			
振止金具 取付 (車灯・感知器アーム)	1	灯			
振止金具 撤去 (車灯・感知器アーム)	1	灯			
矢印灯器 撤去	4	灯			
歩行者用灯器 取付・調整	3	灯			

名 称 / 規 格	数 量	単 位	単 価	金 額	摘 要
歩行者用灯器 撤去	3	灯			
感知器・視覚、タイムスイッチ装置・一灯点滅 取付・調整	1	基			
感知器・視覚、タイムスイッチ装置・一灯点滅 撤去	1	基			
押ボタン箱 取付・調整	2	基			
押ボタン箱 撤去	2	基			
スピーカー・センサー 取付 視覚障害者・音響誘導・PICS	3	個			
スピーカー・センサー 撤去 視覚障害者・音響誘導・PICS	3	個			
合 計		式			

名 称 / 規 格	数 量	単 位	単 価	金 額	摘 要
接続端子箱 (C) 設置 材工共	3	個			
接続端子箱 取付のみ 支給品・再利用	1	個			
接続端子箱 撤去	5	個			
補助ケース 取付のみ 支給品・再利用	1	個			
補助ケース 撤去	1	個			
標識板・文字板 撤去 (車両用灯器)	1	枚			
標識板・文字板 撤去 (歩行者用灯器)	1	枚			
合 計		式			

名 称 / 規 格	数 量	単 位	単 価	金 額	摘 要
信号ケーブル SVV-SSS又はSSD 1.25*8C	37	m			
信号ケーブル SVV-SSS又はSSD 1.25*12C	37	m			
信号ケーブル SVV-SSD 1.25*30C	37	m			
装柱金具一式 取付 材工共	3	式			
装柱金具 撤去	6	式			
配線材料一式	6	式			
架空配線 取付	79.5	m			
架空配線 撤去	204.5	m			
アース設置	4	極			
アース撤去	4	式			

合 計		式			

名 称 / 規 格	数 量	単 位	単 価	金 額	摘 要
アースパイプ (制御機・情送・押ボ) 設置 配管、配線、塗装 材工共		式			
	3				
アースパイプ (制御機・情送・押ボ) 配管撤去		式			
	3				
アースパイプ (感知器・回線・視 覚・SS無線) 設置 配管、配線、塗装 材工共		式			
	1				
アースパイプ (感知器・回線・視 覚・SS無線) 配管撤去		式			
	1				
制御機立上パイプ (54Φ) 配管のみ パイプ再利用		式			
	1				
制御機立上パイプ (54Φ) 配管撤去		式			
	1				
電源箱立上パイプ (25Φ) 配管のみ パイプ再利用		式			
	1				
電源箱立上パイプ (25Φ) 配管撤去		式			
	1				
NTT回線用立上パイプ (19Φ) 配管の み パイプ再利用		式			
	1				
NTT回線用立上パイプ (19Φ) 配管撤 去		式			
	1				

名 称 / 規 格	数 量	単 位	単 価	金 額	摘 要
押ボタン立上パイプ (31Φ) 配管のみ パイプ再利用		式			
	2				
押ボタン立上パイプ (31Φ) 配管撤去		式			
	2				
視覚障害者用付加装置立上パイプ (25Φ) 配管のみ パイプ再利用		式			
	1				
視覚障害者用付加装置立上パイプ (25Φ) 配管撤去		式			
	1				
タイムスイッチ付加装置用立上可とう管 配管のみ		式			
	1				
タイムスイッチ付加装置用立上可とう管 配管撤去		式			
	1				
合 計		式			

第79号一位代価表

調整費

1.000 式 当り

名 称 / 規 格	数 量	単 位	単 価	金 額	摘 要
現地改造費（制御機）		式			
	1				
制御機定数調整費		式			
	1				
合 計		式			

第80号一位代価表

定数設定費

1.000 式 当り

名 称 / 規 格	数 量	単 位	単 価	金 額	摘 要
管制中央定数設定費（現示改良）		式			
	1				
矢印現示（削除）		式			
	1				
合 計		式			

第81号一位代価表

機器類

1.000 式 当り

名 称 / 規 格	数 量	単 位	単 価	金 額	摘 要
光通信装置（受信器） 連動感知器用		基			
	1				
合 計		式			

名 称 / 規 格	数 量	単 位	単 価	金 額	摘 要
信号柱 SP柱・190.7Φ 9m	1	本			
合 計		式			

名 称 / 規 格	数 量	単 位	単 価	金 額	摘 要
信号柱 (SP柱9-10m) 建柱 管理番号プレート取付 (材工) を含む	1	本			
信号柱 (SP柱9-10m) 撤去	1	本			
制御機・情報送信機取付・調整	1	基			
制御機・情報送信機 撤去	1	基			
車両用灯器 取付・調整 (両面)	1	灯			
車両用灯器 撤去 (両面)	1	灯			
振止金具 取付 (車灯・感知器アーム)	1	灯			
振止金具 撤去 (車灯・感知器アーム)	1	灯			
歩行者用灯器 取付・調整	2	灯			
歩行者用灯器 撤去	2	灯			

名 称 / 規 格	数 量	単 位	単 価	金 額	摘 要
感知器・視覚、タイムスイッチ装置・一灯点滅取付・調整		基			
	1				
感知器・視覚、タイムスイッチ装置・一灯点滅撤去		基			
	1				
合 計		式			

名 称 / 規 格	数 量	単 位	単 価	金 額	摘 要
接続端子箱 (C) 設置 材工共	1	個			
接続端子箱 (T) 設置 材工共	1	個			
接続端子箱 撤去	1	個			
補助ケース 取付のみ 支給品・再利用	1	個			
補助ケース 撤去	1	個			
感知器アーム取付のみ 支給品・再利用	1	本			
感知器アーム撤去	1	本			
標識板・文字板 撤去 (車両用灯器)	1	枚			
標識板・文字板 取付のみ (車両用灯器) 支給品・再利用	1	枚			
合 計		式			

名 称 / 規 格	数 量	単 位	単 価	金 額	摘 要
信号ケーブル SVV-SSS又はSSD 1.25*12C)	24	m			
信号ケーブル SVV-SSS又はSSD 1.25*20C)	22	m			
装柱金具一式 取付 材工共	3	式			
装柱金具 撤去	3	式			
配線材料一式	2	式			
架空配線 取付	35	m			
架空配線 撤去	29.8	m			
アース設置	2	極			
アース撤去	2	式			
信号ケーブル SVV 2.0*8C	10	m			

合 計		式			

名 称 / 規 格	数 量	単 位	単 価	金 額	摘 要
アースパイプ (制御機・情送・押ボ) 設置 配管、配線、塗装 材工共	1	式			
アースパイプ (制御機・情送・押ボ) 配管撤去	1	式			
アースパイプ (感知器・回線・視 覚・SS無線) 設置 配管、配線、塗装 材工共	1	式			
アースパイプ (感知器・回線・視 覚・SS無線) 配管撤去	1	式			
制御機立上パイプ (54Φ) 配管のみ パイプ再利用	1	式			
制御機立上パイプ (54Φ) 管内配線	1	式			
電源箱立上パイプ (25Φ) 配管のみ パイプ再利用	1	式			
電源箱立上パイプ (25Φ) 配管撤去	1	式			
感知器立上パイプ (31Φ) 配管のみ	1	式			
感知器立上パイプ (31Φ) 配管撤去	1	式			

合 計		式			

第87号一位代価表

交通誘導警備員B

100.000 人日 当り

名 称 / 規 格	数 量	単 位	単 価	金 額	摘 要
交通誘導警備員B		人			
合 計		人日			
	(1		当り)

第9501号一位代価表

仮設材運搬費

100.000 t 当り

名 称 / 規 格	数 量	単 位	単 価	金 額	摘 要
仮設材等の運搬(鋼矢板、H形鋼、覆工板、敷鉄板等) 関東・中部・近畿, 10 km, km, 12m以内, 各種(実数入力), 0, 無	100	t			第38号施工表
仮設材等の積み取り卸し費 積み、取卸し(片道分)	100	t			第39号施工表
合 計		t			
	(1		当り)

第9502号一位代価表

リフトローラー回送費

100.000 回 当り

名 称 / 規 格	数 量	単 位	単 価	金 額	摘 要
リフトローラー回送費	100	回			
合 計		回			
	(1		当り)

名 称 / 規 格	数 量	単 位	単 価	金 額	摘 要
重建設機械分解組立輸送 分解組立+輸送(往復), トラッククレーン系100t吊以上120t吊以下, 標準(1.0)	100	回			第40号施工表
合 計	(1	回	当り)

名 称 / 規 格	数 量	単 位	単 価	金 額	摘 要
土壌環境測定分析費(溶出試験) (銅と1,4-ジオキサンを除く)27項目料 金 含む前処理費	1	検体			
土壌環境測定分析費(溶出試験) 1,4-ジオキサン	1	検体			
土壌環境測定分析費 (含有量試験) 銅	1	検体			
土壌環境測定分析費 (含有量試験) 砒素	1	検体			
土壌環境測定分析費 (含有量試験) 水銀	1	検体			
土壌環境測定分析費(含有量試験) カドミウム	1	検体			
土壌環境測定分析費 (含有量試験) 鉛	1	検体			
土壌環境測定分析費(含有量試験) 六価クロム	1	検体			
土壌環境測定分析費 (含有量試験) ふっ素	1	検体			
土壌環境測定分析費 (含有量試験) ほう素	1	検体			

名 称 / 規 格	数 量	単 位	単 価	金 額	摘 要
土壌環境測定分析費(含有量試験) セレン	1	検体			
土壌環境測定分析費(含有量試験) シアン	1	検体			
合 計		箇所			

(WB251330)

名 称 / 規 格	数 量	単 位	単 価	金 額	摘 要
土木一般世話役		人			
特殊作業員		人			
とび工		人			
油圧式杭圧入引抜機運転 圧入(Nmax≤25), 25H型		日			第2号施工表
ラフテレーンクレーン運転 25t吊 排ガス対策型(第2次基準値)		日			第3号施工表
諸雑費 (率・まるめ)	1	式			
合 計	1	枚	当り		

J01 条件名称
 施工場所
 J02 鋼矢板型式
 J03 圧入長

入力名称
 陸上
 25H型
 15m以下

第 0002 号 一位代価表(施工歩掛表) 油圧式杭圧入引抜機運転

1.00 日 当り

(WK250240)

名 称 / 規 格	数 量	単 位	単 価	金 額	摘 要
軽油		L			
油圧式杭圧入引抜機[エンジン式ユニット] 排ガス型(第3次) ハット形 圧入1000kN		供用日			JAC
諸雑費 (まるめ)	1.000	式			
合 計	1	日	当り		

条件名称	入力名称
J01 作業区分	圧入(Nmax≤25)
J02 鋼矢板型式	25H型

第 0003 号 一位代価表(施工歩掛表) ラフテレーンクレーン運転

1.00 日 当り

(WK250560)

名 称 / 規 格	数 量	単 位	単 価	金 額	摘 要
運転手(特殊)		人			
軽油		L			
ラフテレーンクレーン[油圧伸縮ジブ型] 排出ガス対策型(第2次基準値) 25t吊		供用日			JAC
諸雑費 (まるめ)	1.000	式			
合 計	1	日	当り		

条件名称	入力名称
J01 ラフテレーンクレーン規格	25t吊 排ガス対策型(第2次基準値)

(WB251380)

名 称 / 規 格	数 量	単 位	単 価	金 額	摘 要
土木一般世話役		人			
特殊作業員		人			
とび工		人			
油圧式杭圧入引抜機運転 圧入(N _{max} ≤25), 25H型		日			第2号施工表
ラフテレーンクレーン運転 25t吊 排ガス対策型(第2次基準値)		日			第3号施工表
諸雑費(まるめ)	1.000	式			
合 計	1	回	当り		

条件名称
 J01 作業区分
 J02 鋼矢板型式
 J03 施工場所

入力名称
 圧入(N_{max}≤25)
 25H型
 陸上

(WB224540)

名 称 / 規 格	数 量	単 位	単 価	金 額	摘 要
溶接工		人			
普通作業員		人			
酸素 ボンベ	0.630	m3			
アセチレン ボンベ	0.260	kg			
諸雑費 (率・まるめ)	1	式			
合 計	1	箇所	当り		

条件名称
J01 鋼材規格

入力名称
鋼矢板

(WB251930)

名 称 / 規 格	数 量	単 位	単 価	金 額	摘 要
切梁・腹起し設置 有, 標準(1.0)	10.000	t			第7号施工表
切梁・腹起し撤去 有, 標準(1.0)	10.000	t			第8号施工表
合 計	1	t	当り		

条件名称
J01 作業区分
J02 火打ブロックの有無
J03 ラフテレーンクレーン賃料
補正

入力名称
設置・撤去
有
標準(1.0)

(WB251931)

名 称 / 規 格	数 量	単 位	単 価	金 額	摘 要
土木一般世話役		人			
とび工		人			
溶接工		人			
普通作業員		人			
ラフテレーンクレーン[油圧伸縮ジ ブ型] 25t吊		日			
諸雑費 (率・まるめ)	1	式			
合 計	1	t	当り		

条件名称
 J01 火打ブロックの有無
 J02 ラフテレーンクレーン賃料
 補正

入力名称
 有
 標準(1.0)

(WB251932)

名 称 / 規 格	数 量	単 位	単 価	金 額	摘 要
土木一般世話役		人			
とび工		人			
溶接工		人			
普通作業員		人			
ラフテレーンクレーン[油圧伸縮ジブ型] 25t吊		日			
諸雑費 (率・まるめ)	1	式			
合 計	1	t	当り		

条件名称
 J01 火打ブロックの有無
 J02 ラフテレーンクレーン賃料
 補正

入力名称
 有
 標準(1.0)

(SB251910)

名 称 / 規 格	数 量	単 位	単 価	金 額	摘 要
H形鋼(山留主部材) 250～400型 90日以内 (80～200kg/m)	1.000	t			
H形鋼(山留主部材) 修理費及び損耗費	1.000	t			
副部材(A) 賃料	0.670	t			
副部材(A) 修理費及び損耗費	0.670	t			
副部材(B) 修理費及び損耗費	0.060	t			
諸雑費 (まるめ)	1.000	式			
合 計	1	t	当り		

条件名称	入力名称
J01 火打ブロックの有無	有
J03 主部材修理費及び損耗費の計上	有
J06 副部材A修理費及び損耗費の計上	有
J08 副部材B修理費及び損耗費の計上	有
J10 山留材1現場での使用回数(実数)	1 回/現場

(SB810010)

名 称 / 規 格	数 量	単 位	単 価	金 額	摘 要
鉄筋コンクリート用棒鋼 SD345 D13 小口(5t以下)	1.030	t			
鉄筋工 加工・組立共 一般構造物	1.000	t			
諸雑費 (まるめ)	1.000	式			
合 計	1	t	当り		

	条件名称	入力名称
J01	鉄筋材料規格・径	SD345 D13
J02	取引数量	小口
J03	規格・仕様区分	一般構造物
J04	施工規模	10t未満
J05	時間的制約を受ける場合の補正	時間制約補正なし
J06	夜間作業補正	夜間補正なし
J07	トンネル内作業の補正	トンネル内作業補正なし
J08	法面作業の補正	法面作業補正なし
J09	太径鉄筋補正	補正無(鉄筋割合10%未満含む)
J10	構造物種別による補正	補正無(一般構造物)

第 0011 号 一位代価表(施工歩掛表)

蓋 (受枠とも) 調整コンクリートブ
ロック据付工

1.00 組 当り

(SG000765)

名 称 / 規 格	数 量	単 位	単 価	金 額	摘 要
土木一般世話役		人			
特殊作業員		人			
普通作業員		人			
トラッククレーン[油圧伸縮ジブ型] 4.9t吊		日			
諸雑費 (率・まるめ)	1	式			
合 計	1	組	当り		

条件名称
J01 作業区分

入力名称
調整コンクリートブロックを使用する

第 0012 号 一位代価表(施工歩掛表)

構造物とりこわし

1.00 m3 当り

(WB824010)

名 称 / 規 格	数 量	単 位	単 価	金 額	摘 要
無筋構造物【構造物とりこわし】 昼間 機械施工 制約無	1.000	m3			
諸雑費 (まるめ)	1.000	式			
合 計	1	m3	当り		

条件名称
J01 構造物区分
J02 工法区分
J03 時間的制約の有無
J04 夜間作業の有無
J05 低騒音・低振動対策

入力名称
無筋構造物
機械施工
無し
無し
必要

第 0013 号 一位代価表(施工歩掛表) 構造物とりこわし

1.00 m3 当り

(WB824010)

名 称 / 規 格	数 量	単 位	単 価	金 額	摘 要
鉄筋構造物【構造物とりこわし】 昼間 機械施工 制約無	1.000	m3			
諸雑費 (まるめ)	1.000	式			
合 計	1	m3	当り		

条件名称	入力名称
J01 構造物区分	鉄筋構造物
J02 工法区分	機械施工
J03 時間的制約の有無	無し
J04 夜間作業の有無	無し
J05 低騒音・低振動対策	必要

第 0014 号 一位代価表(施工歩掛表) 部材撤去工(ビーム・パネル)

100.00 m 当り

(WB810790)

名 称 / 規 格	数 量	単 位	単 価	金 額	摘 要
横断・転落防止柵部材撤去工 ビーム・パネルのみ	100.000	m			
諸雑費 (まるめ)	1.000	式			
合 計	1	m	当り		

条件名称	入力名称
J01 支柱間隔	2m
J02 時間的制約を受ける場合の補正	無
J03 夜間作業の補正	無

第 0015 号 一位代価表(施工歩掛表) ポンプ設置・撤去

1.00 箇所 当り

(WB252320)

名 称 / 規 格	数 量	単 位	単 価	金 額	摘 要
土木一般世話役		人			
特殊作業員		人			
普通作業員		人			
バックホウ運転		日			第16号施工表
諸雑費 (まるめ)	1.000	式			
合 計	1	箇所	当り		

第 0016 号 一位代価表(施工歩掛表) バックホウ運転

1.00 日 当り

(WK250540)

名 称 / 規 格	数 量	単 位	単 価	金 額	摘 要
運転手(特殊)		人			
軽油		L			
バックホウ(クローラ)[標準・クレーン機能付き] 山積0.8m3(平積0.6m3)2.9t吊		日			
諸雑費 (まるめ)	1.000	式			
合 計	1	日	当り		

第 0017 号 一位代価表(施工歩掛表) ポンプ運転

1.00 日 当り

(WB252310)

名 称 / 規 格	数 量	単 位	単 価	金 額	摘 要
特殊作業員		人			
工事用水中ポンプ運転 120以上450(m3/h)未満, 常時排水		日			第18号施工表
発動発電機運転 120以上450(m3/h)未満, 常時排水		日			第19号施工表
諸雑費 (率・まるめ)	1	式			
合 計	1	日	当り		

条件名称
J01 排水量区分
J02 排水方法

入力名称
120以上450(m3/h)未満
常時排水

第 0018 号 一位代価表(施工歩掛表)

工事用水中ポンプ運転

1.00 日 当り

(WK250400)

名 称 / 規 格	数 量	単 位	単 価	金 額	摘 要
工事用水中モータポンプ[普通型] 潜水ポンプ 口径150mm 全揚程10m		日			
工事用水中モータポンプ[普通型] 潜水ポンプ 口径200mm 全揚程10m		日			
合 計	1	日	当り		

条件名称
J01 排水量区分
J02 排水方法

入力名称
120以上450(m3/h)未満
常時排水

(WK250410)

名 称 / 規 格	数 量	単 位	単 価	金 額	摘 要
軽油		L			
発動発電機[ディーゼルエンジン駆動] 60kVA		日			
諸雑費 (まるめ)	1.000	式			
合 計	1	日	当り		

条件名称	入力名称
J01 排水量区分	120以上450 (m3/h) 未満
J02 排水方法	常時排水

(SG000410)

名 称 / 規 格	数 量	単 位	単 価	金 額	摘 要
土木一般世話役		人			
特殊作業員		人			
普通作業員		人			
バックホウ運転 [管路掘削] クレーン機能付き 山積0.45m3 (平積0.35m3), 補正無し		hr			第21号施工表
諸雑費 (まるめ)	1.000	式			
合 計	1	m	当り		

条件名称	入力名称
J01 掘削深	2.5m以下
J02 バックホウ機種	山積0.45m3 (平積0.35m3) クレーン付

第 0021 号 一位代価表(施工歩掛表) バックホウ運転 [管路掘削]

1.00 hr 当り

(SG000045)

名 称 / 規 格	数 量	単 位	単 価	金 額	摘 要
運転手(特殊)		人			
軽油		L			
バックホウ(クローラ)[標準・クレーン機能付き] 排ガス型(第1次) 山積0.45m3 2.9t吊		hr			
合 計	1	hr	当り		

条件名称	入力名称
J01 バックホウ規格	クレーン機能付き 山積0.45m3 (平積0.35m3)
J02 岩石補正值	補正無し

第 0022 号 一位代価表(施工歩掛表) 軽量鋼矢板引抜き工 (両側分)

100.00 m 当り

(SG000411)

名 称 / 規 格	数 量	単 位	単 価	金 額	摘 要
土木一般世話役		人			
特殊作業員		人			
普通作業員		人			
バックホウ運転 [管路掘削] クレーン機能付き 山積0.45m3 (平積0.35m3) , 補正無し		hr			第21号施工表
諸雑費 (まるめ)	1.000	式			
合 計	1	m	当り		

条件名称	入力名称
J01 掘削深	2.5m以下
J02 引込機械	バックホウ 山積0.45m3 クレーン付

(WB252730)

名 称 / 規 格	数 量	単 位	単 価	金 額	摘 要
土木一般世話役		人			
特殊作業員		人			
普通作業員		人			
大型土のう袋材 H=1.08m W=1.1m	10.000	袋			
バックホウ運転 製作・設置, 6m以下		日			第24号施工表
諸雑費 (率・まるめ)	1	式			
合 計	1	袋	当り		

J01 条件名称
 作業区分
 J02 袋詰土区分
 J03 設置作業半径

入力名称
 製作・設置
 流用土
 6m以下

第 0024 号 一位代価表(施工歩掛表) バックホウ運転

1.00 日 当り

(WK250500)

名 称 / 規 格	数 量	単 位	単 価	金 額	摘 要
運転手(特殊)		人			
軽油		L			
バックホウ(クローラ)[標準・クレーン機能付き] 山積0.8m3(平積0.6m3)2.9t吊		日			
諸雑費(まるめ)	1.000	式			
合 計	1	日	当り		

条件名称
J01 作業区分
J02 設置作業半径

入力名称
製作・設置
6m以下

第 0025 号 一位代価表(施工歩掛表) 大型土のう工

10.00 袋 当り

(WB252730)

名 称 / 規 格	数 量	単 位	単 価	金 額	摘 要
土木一般世話役		人			
特殊作業員		人			
バックホウ運転 撤去, 6m以下		日			第26号施工表
合 計	1	袋	当り		

条件名称
J01 作業区分
J03 設置作業半径

入力名称
撤去
6m以下

(WK250500)

名 称 / 規 格	数 量	単 位	単 価	金 額	摘 要
運転手(特殊)		人			
軽油		L			
バックホウ(クローラ)[標準・クレーン機能付き] 山積0.8m3(平積0.6m3)2.9t吊		日			
諸雑費(まるめ)	1.000	式			
合 計	1	日	当り		

条件名称
 J01 作業区分
 J02 設置作業半径

入力名称
 撤去
 6m以下

(WB821210)

名 称 / 規 格	数 量	単 位	単 価	金 額	摘 要
区画線設置(ペイント式) 昼間 豪雪無 実線15cm 制約無	1,000.000	m			
トラフィックペイント 常温型 溶剤型 1種B 白		L			
ガラスビーズ 0.106~0.850mm	39.000	kg			
軽油		L			
諸雑費 (率・まるめ)	1	式			
合 計	1	m	当り		

J01	条件名称 夜間作業の有無	入力名称 無し
J02	施工方法区分	ペイント式溶剤型
J03	豪雪補正の有無	無し
J04	規格・仕様区分	実線 15cm
J05	時間的制約の有無	無し
J08	未供用区間の場合の補正	無し
J10	ペイント式塗料規格	常温
J11	塗料区分	白
J13	費用の内訳	全ての費用

(WB821210)

名 称 / 規 格	数 量	単 位	単 価	金 額	摘 要
区画線設置(ペイント式) 昼間 豪雪無 実線15cm 制約無	1,000.000	m			
トラフィックペイント 常温型 溶剤型 1種B 黄色(鉛・クロムフリー)		L			
ガラスビーズ 0.106~0.850mm	39.000	kg			
軽油		L			
諸雑費 (率・まるめ)	1	式			
合 計	1	m	当り		

	条件名称	入力名称
J01	夜間作業の有無	無し
J02	施工方法区分	ペイント式溶剤型
J03	豪雪補正の有無	無し
J04	規格・仕様区分	実線 15cm
J05	時間的制約の有無	無し
J08	未供用区間の場合の補正	無し
J10	ペイント式塗料規格	常温
J11	塗料区分	黄 鉛・クロムフリー
J13	費用の内訳	全ての費用

(WB821210)

名 称 / 規 格	数 量	単 位	単 価	金 額	摘 要
区画線設置(ペイント式) 昼間 豪雪無 破線15cm 制約無	1,000.000	m			
トラフィックペイント 常温型 溶剤型 1種B 白		L			
ガラスビーズ 0.106~0.850mm	39.000	kg			
軽油		L			
諸雑費 (率・まるめ)	1	式			
合 計	1	m	当り		

J01	条件名称 夜間作業の有無	入力名称 無し
J02	施工方法区分	ペイント式溶剤型
J03	豪雪補正の有無	無し
J04	規格・仕様区分	破線 15cm
J05	時間的制約の有無	無し
J08	未供用区間の場合の補正	無し
J10	ペイント式塗料規格	常温
J11	塗料区分	白
J13	費用の内訳	全ての費用

(WB821210)

名 称 / 規 格	数 量	単 位	単 価	金 額	摘 要
区画線設置(ペイント式) 夜間 豪雪無 実線15cm 制約無	1,000.000	m			
トラフィックペイント 常温型 溶剤型 1種B 白		L			
ガラスビーズ 0.106~0.850mm	39.000	kg			
軽油		L			
諸雑費 (率・まるめ)	1	式			
合 計	1	m	当り		

条件名称
 J01 夜間作業の有無
 J02 施工方法区分
 J03 豪雪補正の有無
 J04 規格・仕様区分
 J05 時間的制約の有無
 J08 未供用区間の場合の補正
 J10 ペイント式塗料規格
 J11 塗料区分
 J13 費用の内訳

入力名称
 有り
 ペイント式溶剤型
 無し
 実線 15cm
 無し
 無し
 常温
 白
 全ての費用

第 0031 号 一位代価表(施工歩掛表) 区画線消去

1,000.00 m 当り

(WB821220)

名 称 / 規 格	数 量	単 位	単 価	金 額	摘 要
区画線消去 昼間 豪雪無 削取り式 制約無	1,000.000	m			
軽油		L			
ガソリン レギュラー		L			
諸雑費 (まるめ)	1.000	式			
合 計	1	m	当り		

J01	条件名称 夜間作業の有無	入力名称 無し
J02	施工方法区分	削取り式
J03	豪雪補正の有無	無し
J05	時間的制約の有無	無し
J06	費用の内訳	全ての費用

第 0032 号 一位代価表(施工歩掛表) 運転 (チェーンソー80cc)

1.00 日 当り

(SC660011)

名 称 / 規 格	数 量	単 位	単 価	金 額	摘 要
ガソリン レギュラー		L			
特殊作業員		人			
チェーンソー[ガソリンエンジン] 鋸長600mm 排気量0.080L		日			
諸雑費 (率・まるめ)	1	式			
合 計	1	日	当り		

第 0033 号 一位代価表(施工歩掛表) 運転 (トラック 2t)

1.00 日 当り

(SC660010)

名 称 / 規 格	数 量	単 位	単 価	金 額	摘 要
軽油		L			
運転手(一般)		人			
トラック[普通型] 2t積		供用日			
諸雑費 (まるめ)	1.000	式			
合 計	1	日	当り		

第 0034 号 一位代価表(施工歩掛表) 部材設置工(ビーム・パネル)

100.00 m 当り

(WB810780)

名 称 / 規 格	数 量	単 位	単 価	金 額	摘 要
横断・転落防止柵部材設置工 ビーム・パネルのみ	100.000	m			
諸雑費 (まるめ)	1.000	式			
合 計	1	m	当り		

	条件名称	入力名称
J01	支柱間隔	2m
J02	時間的制約を受ける場合の補正	無
J03	夜間作業の補正	無

第 0035 号 一位代価表(施工歩掛表) 標識柱・基礎撤去(路側式)

1.00 基 当り

(WB812190)

名称 / 規格	数量	単位	単価	金額	摘要
標識柱・基礎撤去(路側式) 単柱式φ60.5～φ101.6	1.000	基			
諸雑費(まるめ)	1.000	式			
合計	1	基	当り		

	条件名称	入力名称
J01	形式	単柱式(基礎含む)
J02	施工規模加算	3～4基
J03	時間的制約を受ける場合の補正	無
J04	夜間作業の補正	無

第 0036 号 一位代価表(施工歩掛表) 標識柱撤去(片持式・門型式)

1.00 基 当り

(WB812200)

名称 / 規格	数量	単位	単価	金額	摘要
標識柱撤去(片持式) 400kg未満	1.000	基			
合計	1	基	当り		

	条件名称	入力名称
J01	柱の種類・規格	片持式 400kg未満/基
J02	施工規模加算	2基
J03	時間的制約を受ける場合の補正	無
J04	夜間作業の補正	無

第 0037 号 一位代価表(施工歩掛表) 標識基礎撤去(片持式・門型式)

1.00 m3 当り

(WB812240)

名称 / 規格	数量	単位	単価	金額	摘要
標識基礎撤去 コンクリート基礎	1.000	m3			
合計	1	m3	当り		

	条件名称	入力名称
J01	時間的制約を受ける場合の補正	無
J02	夜間作業の補正	無

第 0038 号 一位代価表(施工歩掛表)

仮設材等の運搬(鋼矢板、H形鋼、覆工板、敷鉄板等)

1.00 t 当り

(WB010020)

名 称 / 規 格	数 量	単 位	単 価	金 額	摘 要
基本運賃区分A 製品長12m以内 10kmまで	1.000	t			
合 計	1	t	当り		

条件名称	入力名称
J01 発注機関区分	関東・中部・近畿
J02 片道運搬距離(実数入力)	10 km
J04 製品長区分	12m以内
J05 運搬割増率	各種(実数入力)
J06 運搬割増率(実数入力)	0
J07 その他の諸料金の有無	無

第 0039 号 一位代価表(施工歩掛表)

仮設材等の積込み取卸し費

1.00 t 当り

(WB010030)

名 称 / 規 格	数 量	単 位	単 価	金 額	摘 要
積込み.取卸し費(仮設材等)	1.000	t			
合 計	1	t	当り		

条件名称	入力名称
J01 作業区分	積込み、取卸し(片道分)

(WB010350)

名 称 / 規 格	数 量	単 位	単 価	金 額	摘 要
特殊作業員		人			
ラフテレーンクレーン[油圧伸縮ジ ブ型] 70t吊		日			
運搬費等率	1	式			
諸雑費 (まるめ)	1.000	式			
合 計	1	回	当り		

条件名称
 J01 作業区分
 J02 機械質量区分
 J03 分解組立用クレーン賃料補
 正係数

入力名称
 分解組立+輸送(往復)
 トラッククレーン系100t吊以上120t吊以下
 標準(1.0)

第 0001 号 一位代価表(特殊施工単価) 鋼矢板引き上げ
PJ0010

100.000 枚 当り

名 称 / 規 格	単 位	数 量	単 価	金 額	摘 要
土木一般世話役	人				
特殊作業員	人				
普通作業員	人				
ラフテレーンクレーン[油圧伸縮ジブ型] 25t吊	日				
諸雑費 (率・まるめ)	式				
		1			
合 計	1	枚	当り		

名 称 / 規 格	単 位	数 量	単 価	金 額	摘 要
土木一般世話役	人				
特殊作業員	人				
普通作業員	人				
トラッククレーン[油圧伸縮ジブ型] 120t吊	日				
発動発電機運転	日				第7号特殊施工
リフトローラー損料費 25tハンダ	日				
諸雑費(率のみ)	式	1			
合 計	1	m	当り		

名称 / 規格	単位	数量	単価	金額	摘要
下地処理 (ケレン) 側壁・底板	m2				第14号特殊施工
		4.62			
ベースプライマー塗布 側壁・底板	m2				第15号特殊施工
		4.62			
シート貼付け 側壁・底板	m2				第16号特殊施工
		5.55			
紫外線照射 側壁・底板	m2				第17号特殊施工
		5.55			
仕上げ (端部処理) 側壁・底板	m2				第18号特殊施工
		4.62			
仕上げ (塗装) 側壁・底板	m2				第19号特殊施工
		4.62			
ベースプライマー U-100	kg				
		1.16			
貼付けプライマー V-200	kg				
		6.75			
プライマー硬化材 メボックスD	kg				
		0.1			
シート AM4	m2				
		5.55			
塗料 ポリウレタウン	kg				
		0.92			

合 計	1	m	当り		
-----	---	---	----	--	--

第0004号 一位代価表(特殊施工単価) 目地補修工
PJ0270

1.000 箇所 当り

名 称 / 規 格	単 位	数 量	単 価	金 額	摘 要
目地シート貼付け	m2				第20号特殊施工
		1.5			
紫外線照射 目地	m2				第21号特殊施工
		1.5			
貼付けプライマー V-200	kg				
		1.24			
プライマー硬化材 メボックスD	kg				
		0.019			
シート AM4 目地用	m2				
		1.5			
合 計	1	箇所	当り		

第0007号 一位代価表(特殊施工単価) 発動発電機運転
PJ0030

1.000 日 当り

名 称 / 規 格	単 位	数 量	単 価	金 額	摘 要
発動発電機[ディーゼルエンジン駆動] 25kVA	日				
軽油	L				
合 計	1	日	当り		

第0008号 一位代価表(特殊施工単価) グランドセル小運搬・展開
PJ0040

人力施工

100.000 m2 当り

名称 / 規格	単位	数量	単価	金額	摘要
土木一般世話役	人				
普通作業員	人				
合計	1	m2	当り		

第0009号 一位代価表(特殊施工単価) まき出し、敷均、転圧
PJ0050

100.000 m2 当り

名称 / 規格	単位	数量	単価	金額	摘要
土木一般世話役	人				
特殊作業員	人				
普通作業員	人				
バックホウ運転 平積み 0.6m3	日				第13号特殊施工
諸雑費(率のみ)	式				
		1			
合計	1	m2	当り		

第0011号 一位代価表(特殊施工単価) 不織布敷設
PJ0060

人力施工

100.000 m2 当り

名称 / 規格	単位	数量	単価	金額	摘要
普通作業員	人				
合計	1	m2	当り		

第0012号 一位代価表(特殊施工単価) 樹脂アンカーピン打設
PJ0070

人力施工

100.000 本 当り

名称 / 規格	単位	数量	単価	金額	摘要
普通作業員	人				
合計	1	本	当り		

第0013号 一位代価表(特殊施工単価) バックホウ運転
PJ0080

平積み 0.6m3

1.000 日 当り

名称 / 規格	単位	数量	単価	金額	摘要
運転手(特殊)	人				
軽油	L				
バックホウ(クローラ)[標準] 排ガス型(第2次) 山積0.8m3	供用日				
諸雑費(まるめ)	式	1			
合計	1	日	当り		

名称 / 規格	単位	数量	単価	金額	摘要
土木一般世話役	人				
特殊作業員	人				
普通作業員	人				
ディスクサンダー 0.7kw	台・日				
発動発電機[ガソリンエンジン駆動] 2kVA	日				
ガソリン レギュラー	L				
材料費等 油脂	式	1			
ディスクサンドペーパー Φ100 #16	枚	9			
材料費等 副資材・雑材料	式	1			
合計	1	m2	当り		

名 称 / 規 格	単 位	数 量	単 価	金 額	摘 要
土木一般世話役	人				
特殊作業員	人				
普通作業員	人				
材料費等	式				
		1			
合 計	1	m2	当り		

名称 / 規格	単位	数量	単価	金額	摘要
土木一般世話役	人				
特殊作業員	人				
普通作業員	人				
ハンドミキサー 0.86kw	台・日				
発動発電機[ガソリンエンジン駆動] 2kVA	日				
ガソリン レギュラー	L				
材料費等 油脂	式	1			
材料費等 副資材・雑材料	式	1			
合計	1	m2	当り		

名称 / 規格	単位	数量	単価	金額	摘要
土木一般世話役	人				
特殊作業員	人				
普通作業員	人				
紫外線照射装置 40W×2本	セット	6			
発動発電機[ガソリンエンジン駆動] 2kVA	日				
ガソリン レギュラー	L				
材料費等 油脂	式	1			
材料費等 副資材・雑材料	式	1			
合計	1	m2	当り		

名称 / 規格	単位	数量	単価	金額	摘要
土木一般世話役	人				
特殊作業員	人				
普通作業員	人				
ハンドミキサー 0.86kw	台・日				
発動発電機[ガソリンエンジン駆動] 2kVA	日				
ガソリン レギュラー	L				
材料費等 油脂	式	1			
材料費等 副材料・雑材料	式	1			
合計	1	m2	当り		

名 称 / 規 格	単 位	数 量	単 価	金 額	摘 要
土木一般世話役	人				
特殊作業員	人				
普通作業員	人				
ハンドミキサー 0.86kw	台・日				
発動発電機[ガソリンエンジン駆動] 2kVA	日				
ガソリン レギュラー	L				
材料費等 油脂	式	1			
材料費等 副材料・雑材料	式	1			
合 計	1	m2	当り		

名 称 / 規 格	単 位	数 量	単 価	金 額	摘 要
土木一般世話役	人				
特殊作業員	人				
普通作業員	人				
ハンドミキサー 0.86kw	台・日				
発動発電機[ガソリンエンジン駆動] 2kVA	日				
ガソリン レギュラー	L				
材料費等 油脂	式	1			
材料費等 副資材・雑材料	式	1			
合 計	1	m2	当り		

名 称 / 規 格	単 位	数 量	単 価	金 額	摘 要
土木一般世話役	人				
特殊作業員	人				
普通作業員	人				
紫外線照射装置 40W×2本	セット	6			
発動発電機[ガソリンエンジン駆動] 2kVA	日				
ガソリン レギュラー	L				
材料費等 油脂	式	1			
材料費等 副資材・雑材料	式	1			
合 計	1	m2	当り		

120cm以上150cm未満

10.000 本 当り

名 称 / 規 格	単 位	数 量	単 価	金 額	摘 要
普通作業員	人				
造園工	人				
トラック[クレーン装置付] ベーストラック2t積 吊能力2.9t	hr				
高所作業車(トラック架装リフト車)ブーム型 標準デッキタイプ 作業床高さ12m	日				
運転 (チェーンソー80cc)	日				第32号施工表
合 計	1	本	当り		

第 0024 号 一位代価表(特殊施工単価) 高木伐根
PJ0290

120cm以上150cm未満

10.000 本 当り

名 称 / 規 格	単 位	数 量	単 価	金 額	摘 要
普通作業員	人				
特殊作業員	人				
小型バックホウ (クローラ型)	日				第34号特殊施工
トラック[クレーン装置付] ベーストラック2t積 吊能力2.9t	hr				
運転 (チェーンソー80cc)	日				第32号施工表
合 計	1	本	当り		

第 0027 号 一位代価表(特殊施工単価) 中木伐採
PJ0300

樹高3.0m未満

10.000 本 当り

名 称 / 規 格	単 位	数 量	単 価	金 額	摘 要
普通作業員	人				
造園工	人				
運転 (チェーンソー80cc)	日				第32号施工表
合 計	1	本	当り		

第 0028 号 一位代価表(特殊施工単価) 中木伐根
PJ0310

樹高3.0m未満

10.000 本 当り

名 称 / 規 格	単 位	数 量	単 価	金 額	摘 要
普通作業員	人				
造園工	人				
小型バックホウ (クローラ型)	日				第34号特殊施工
運転 (トラック 2t)	日				第33号施工表
合 計	1	本	当り		

第 0030 号 一位代価表(特殊施工単価) 低木伐採・伐根
PJ0320

1.5m未満

100.000 m2 当り

名 称 / 規 格	単 位	数 量	単 価	金 額	摘 要
普通作業員	人				
造園工	人				
運転 (チェーンソー80cc)	日				第32号施工表
小型バックホウ (クローラ型)	日				第34号特殊施工
運転 (トラック 2t)	日				第33号施工表
合 計	1	m2	当り		

第 0034 号 一位代価表(特殊施工単価) 小型バックホウ (クローラ型)
PJ0330

1.000 日 当り

名 称 / 規 格	単 位	数 量	単 価	金 額	摘 要
運転手(特殊)	人				
軽油	L				
小型バックホウ(クローラ)[標準] 排出ガス対策型(第1次基準) 山積0.13m3	hr				
諸雑費 (まるめ)	式	1			
合 計	1	日	当り		

第 0035 号 一位代価表(特殊施工単価) 仮設ガードレール設置
PJ0340

78.450 m 当り

名 称 / 規 格	単 位	数 量	単 価	金 額	摘 要
土木一般世話役	人				
とび工	人				
普通作業員	人				
バックホウ運転	日				第37号特殊施工
諸雑費 (率・まるめ)	式	1			
合 計	1	m	当り		

第 0037 号 一位代価表(特殊施工単価) バックホウ運転
PJ0350

1.000 日 当り

名 称 / 規 格	単 位	数 量	単 価	金 額	摘 要
運転手(特殊)	人				
軽油	L				
バックホウ(クローラ)[標準・クレーン機能付き] 山積0.28m3(平積0.2m3)1.7t吊	日				
諸雑費(まるめ)	式	1			
合 計	1	日	当り		

第 0038 号 一位代価表(特殊施工単価) 仮設フェンス基礎設置
PJ0360

183.600 m 当り

名 称 / 規 格	単 位	数 量	単 価	金 額	摘 要
土木一般世話役	人				
とび工	人				
普通作業員	人				
バックホウ運転	日				第37号特殊施工
諸雑費(率・まるめ)	式	1			
合 計	1	m	当り		

(CB210030)

施工P(機12.800%, 労73.720%, 材13.480%, 市 0.000%)

名 称 / 規 格	埼 玉 単 価	構 成 比 (%)	東 京 単 価	摘 要
バックホウ(クローラ)[標準] 山積0.8m3(平積0.6m3)		12.8		K1
普通作業員		46.86		R1
運転手(特殊)		26.86		R2
軽油		13.48		Z1
積算単価		標準単価		

J01 条件名称
土質
J02 施工方法
J03 土留方式の種類
J04 障害の有無

入力名称
土砂
標準
切梁腹起式
無し

(CB210410)

施工P(機15.400%, 労77.720%, 材 6.880%, 市 0.000%)

名 称 / 規 格	埼 玉 単 価	構 成 比 (%)	東 京 単 価	摘 要
バックホウ(クローラ)[標準] 排ガス型(第2次) 山積0.8m3		13.23		K1
振動ローラ(舗装用)[ハンドガイド式] 運転質量0.8~1.1t		2.1		K2
タンパ及びランマ 質量 60~80kg		0.07		K3
普通作業員		39.03		R1
特殊作業員		27.17		R2
運転手(特殊)		11.52		R3
軽油		6.77		Z1
ガソリン レギュラー		0.11		Z2
積算単価		標準単価		

J01 条件名称
施工方法

入力名称
最大埋戻幅4m以上

(CB210410)

施工P(機 6.010%, 労90.520%, 材 3.470%, 市 0.000%)

名 称 / 規 格	埼 玉 単 価	構 成 比 (%)	東 京 単 価	摘 要
バックホウ(クローラ)[標準] 排ガス型(第1次) 山積0.45m3		5.33		K1
タンパ及びランマ 質量 60~80kg		0.68		K2
普通作業員		54.9		R1
特殊作業員		27.09		R2
運転手(特殊)		8.53		R3
軽油		2.5		Z1
ガソリン レギュラー		0.97		Z2
積算単価		標準単価		

J01 条件名称
施工方法

入力名称
最大埋戻幅1m未満

(CB210110)

施工P(機46.250%, 労38.070%, 材15.680%, 市 0.000%)

名 称 / 規 格	埼 玉 単 価	構 成 比 (%)	東 京 単 価	摘 要
ダンプトラック[オンロード・ディーゼル] 10t積級		46.25		K1
運転手(一般)		38.07		R1
軽油		15.68		Z1
積算単価		標準単価		

	条件名称	入力名称
J01	土砂等発生現場	標準
J02	積込機種・規格	バックホウ山積0.8m3(平積0.6m3)
J03	土質	土砂(岩塊・玉石混り土含む)
J04	DID区間の有無	有り
J06	運搬距離(km)(DID区間有)	5.0km以下

(CB210030)

施工P(機20.81%, 労71.390%, 材 7.800%, 市 0.000%)

名 称 / 規 格	埼 玉 単 価	構 成 比 (%)	東 京 単 価	摘 要
バックホウ(クローラ)[後方超小旋回型] 排ガス型(第2次) 山積0.28m3		20.81		K1
運転手(特殊)		38.71		R1
普通作業員		32.68		R2
軽油		7.8		Z1
積算単価		標準単価		

J01 条件名称
土質
J02 施工方法
J05 費用の内訳

入力名称
土砂
上記以外(小規模)
全ての費用

(CB210410)

施工P(機 9.910%, 労85.670%, 材 4.420%, 市 0.000%)

名 称 / 規 格	埼 玉 単 価	構 成 比 (%)	東 京 単 価	摘 要
バックホウ(クローラ)[後方超小旋回型] 排ガス型(第2次) 山積0.28m3		9.3		K1
ランマ 質量60~80kg		0.61		K2
普通作業員		48.83		R1
特殊作業員		19.54		R2
運転手(特殊)		17.3		R3
軽油		3.49		Z1
ガソリン レギュラー		0.93		Z2
積算単価		標準単価		

J01 条件名称
J01 施工方法
J02 土質
J04 費用の内訳

入力名称
上記以外(小規模)
土砂
全ての費用

(CB240010)

施工P(機 4.790%, 労18.340%, 材76.870%, 市 0.000%)

名 称 / 規 格	埼 玉 単 価	構 成 比 (%)	東 京 単 価	摘 要
コンクリートポンプ車[トラック架装・ブーム式] 圧送能力 90~110m3/h		4.75		K1
普通作業員		9.54		R1
特殊作業員		3.19		R2
土木一般世話役		3.17		R3
運転手(特殊)		1.95		R4
生コンクリート 24-12-25(20) 高炉 【55%以下】		75.88		Z1
軽油		0.99		Z2
積算単価		標準単価		

J01	条件名称 構造物種別	入力名称 無筋・鉄筋構造物
J02	打設工法	コンクリートポンプ車打設
J03	コンクリート規格	24-12-25(20)(高炉)
J04	設計日打設量	10m3以上100m3未満
J05	養生工の種類	一般養生
J06	圧送管延長距離区分	延長無し
J13	費用の内訳	全ての費用

(CB227010)

施工P(機42.350%, 労42.400%, 材15.250%, 市 0.000%)

名称 / 規格	埼玉単価	構成比 (%)	東京単価	摘要
ダンプトラック[オンロード・ディーゼル] 10t積級		42.35		K1
運転手(一般)		42.4		R1
軽油		15.25		Z1
積算単価		標準単価		

	条件名称	入力名称
J01	殻発生作業	コンクリート(無筋)構造物とりこわし
J02	積込工法区分	機械積込
J03	DID区間の有無	有り
J04	運搬距離(km)(DID区間有無)	5.7km以下
J13	費用の内訳	全ての費用

(CB227010)

施工P(機42.350%, 労42.400%, 材15.250%, 市 0.000%)

名称 / 規格	埼玉単価	構成比 (%)	東京単価	摘要
ダンプトラック[オンロード・ディーゼル] 10t積級		42.35		K1
運転手(一般)		42.4		R1
軽油		15.25		Z1
積算単価		標準単価		

	条件名称	入力名称
J01	殻発生作業	コンクリート(鉄筋)構造物とりこわし
J02	積込工法区分	機械積込
J03	DID区間の有無	有り
J04	運搬距離(km)(DID区間有無)	5.7km以下
J13	費用の内訳	全ての費用

(CB240010)

施工P(機 4.320%, 労37.950%, 材57.730%, 市 0.000%)

名 称 / 規 格	埼 玉 単 価	構 成 比 (%)	東 京 単 価	摘 要
バックホウ(クローラ)[標準・クレーン機能付き] 山積0.8m3(平積0.6m3)2.9t吊		4.08		K1
特殊作業員		11.26		R1
普通作業員		10.14		R2
土木一般世話役		7.41		R3
運転手(特殊)		6.9		R4
生コンクリート 24-8-25(20) 高炉 【55%以下】		55.58		Z1
軽油		2.03		Z2
積算単価		標準単価		

条件名称
 J01 構造物種別
 J02 打設工法
 J03 コンクリート規格
 J05 養生工の種類
 J13 費用の内訳

入力名称
 無筋・鉄筋構造物
 バックホウ(クレーン機能付)打設
 24-8-25(20)(高炉)
 一般養生
 全ての費用

第 0011 号 一位代価表(施工P構成表) 型枠

1 m2 当り

(CB240210)

施工P(機 0.000%, 労100.000%, 材 0.000%, 市 0.000%)

名称 / 規格	埼玉単価	構成比 (%)	東京単価	摘要
型わく工		46.99		R1
普通作業員		25.08		R2
土木一般世話役		9.24		R3
積算単価		標準単価		

条件名称
 J01 型枠の種類
 J02 構造物の種類

入力名称
 一般型枠
 鉄筋・無筋構造物

第 0012 号 一位代価表(施工P構成表) 掘削

1 m3 当り

(CB210100)

施工P(機45.140%, 労34.640%, 材20.220%, 市 0.000%)

名称 / 規格	埼玉単価	構成比 (%)	東京単価	摘要
バックホウ(クローラ型)[標準型・超低騒音型] 排出ガス対策型(第3次基準値) 山積0.8m3		45.14		K1
運転手(特殊)		34.64		R1
軽油		20.22		Z1
積算単価		標準単価		

条件名称
 J01 土質
 J02 施工方法
 J03 押土の有無
 J04 障害の有無
 J05 施工数量

入力名称
 土砂
 オープンカット
 無し
 無し
 5,000m3未満

(CB210110)

施工P(機46.250%, 労38.070%, 材15.680%, 市 0.000%)

名 称 / 規 格	埼 玉 単 価	構 成 比 (%)	東 京 単 価	摘 要
ダンプトラック[オンロード・ディーゼル] 10t積級		46.25		K1
運転手(一般)		38.07		R1
軽油		15.68		Z1
積算単価		標準単価		

	条件名称	入力名称
J01	土砂等発生現場	標準
J02	積込機種・規格	バックホウ山積0.45m3(平積0.35m3)
J03	土質	土砂(岩塊・玉石混り土含む)
J04	DID区間の有無	有り
J10	運搬距離(km)(DID区間有)	4.0km以下

(CB430310)

施工P(機32.310%, 労60.100%, 材 7.590%, 市 0.000%)

名 称 / 規 格	埼 玉 単 価	構 成 比 (%)	東 京 単 価	摘 要
コンクリート圧砕装置(大割機) 開口幅735~850mm破碎力550~980kN		23.02		K1
バックホウ(クローラ)[標準] 山積0.45m ³ (平積0.35m ³)		9.29		K2
運転手(特殊)		26.8		R1
普通作業員		23.59		R2
土木一般世話役		9.71		R3
軽油		7.59		Z1
積算単価		標準単価		

J01	条件名称 舗装版種別	入力名称 アスファルト舗装版
J02	障害等の有無	無し
J03	騒音振動対策	必要
J04	舗装版厚	15cm以下
J06	積込作業の有無	有り
J07	費用の内訳	全ての費用

(CB430010)

施工P(機53.610%, 労34.290%, 材12.100%, 市 0.000%)

名 称 / 規 格	埼 玉 単 価	構 成 比 (%)	東 京 単 価	摘 要
路面切削機[ホイール式・廃材積込装置付] 排ガス型(第3次) 切削幅2.0m 深さ23cm		36.36		K1
路面清掃車[ブラシ・四輪式] ホッパ容量 1.5m3		7.24		K2
普通作業員		13.19		R1
土木一般世話役		3.95		R2
特殊作業員		3.83		R3
運転手(特殊)		3.77		R4
軽油		9.84		Z1
積算単価		標準単価		

条件名称
 J01 施工区分・平均切削深さ
 J03 費用の内訳

入力名称
 帯状切削3cm以下
 全ての費用

第 0016 号 一位代価表(施工P構成表) 殻運搬

1 m3 当り

(CB227010)

施工P(機45.570%, 労37.510%, 材16.920%, 市 0.000%)

名称 / 規格	埼玉単価	構成比 (%)	東京単価	摘要
ダンプトラック[オンロード・ディーゼル] 10t積級		45.57		K1
運転手(一般)		37.51		R1
軽油		16.92		Z1
積算単価		標準単価		

	条件名称	入力名称
J01	殻発生作業	舗装版破碎
J02	積込工法区分	機械(対策不要厚15cm超)又は必要
J03	DID区間の有無	有り
J06	運搬距離(km)(DID区間有)	12.0km以下
J13	費用の内訳	全ての費用

第 0017 号 一位代価表(施工P構成表) 殻運搬(路面切削)

1 m3 当り

(CB430020)

施工P(機42.460%, 労43.370%, 材14.170%, 市 0.000%)

名称 / 規格	埼玉単価	構成比 (%)	東京単価	摘要
ダンプトラック[オンロード・ディーゼル] 10t積級		42.46		K1
運転手(一般)		43.37		R1
軽油		14.17		Z1
積算単価		標準単価		

	条件名称	入力名称
J01	DID区間の有無	有り
J03	運搬距離(km)(DID区間有)	12.5km以下
J04	費用の内訳	全ての費用

(CB430510)

施工P(機 6.050%, 労55.500%, 材38.450%, 市 0.000%)

名 称 / 規 格	埼 玉 単 価	構 成 比 (%)	東 京 単 価	摘 要
コンクリートカッタ[バキューム式・湿式] 切削深20cm級 ブレード径φ56cm		4.09		K1
特殊作業員		19.28		R1
土木一般世話役		9.9		R2
普通作業員		8.33		R3
コンクリートカッタ (ブレード) 径22インチ		35.21		Z1
ガソリン レギュラー		2.19		Z2
積算単価		標準単価		

J01	条件名称 舗装版種別	入力名称 アスファルト舗装版
J02	アスファルト舗装版厚	15cm以下
J05	費用の内訳	全ての費用

(CB410010)

施工P(機24.180%, 労67.120%, 材 8.700%, 市 0.000%)

名 称 / 規 格	埼 玉 単 価	構 成 比 (%)	東 京 単 価	摘 要
モータグレーダ[土工用・排ガス対策型(第2次)] ブレード幅3.1m		11.79		K1
ロードローラ[マカダム・排ガス対策型(第2次)] 運転質量10t 締固め幅2.1m		9.34		K2
タイヤローラ[普通型] 運転質量8~20t		3.05		K3
運転手(特殊)		42.41		R1
特殊作業員		13.04		R2
普通作業員		9.43		R3
土木一般世話役		2.24		R4
軽油		8.7		Z1
積算単価		標準単価		

条件名称
J01 補足材料の有無
J04 費用の内訳

入力名称
無し
全ての費用

(CB410261)

施工P(機 0.510%, 労52.040%, 材47.450%, 市 0.000%)

名称 / 規格	埼玉単価	構成比 (%)	東京単価	摘要
振動ローラ(舗装用)[ハンドガイド式] 運転質量0.5~0.6t		0.34		K1
振動コンパクト[前進型] 機械質量40~60kg		0.09		K2
特殊作業員		20.62		R1
普通作業員		17.83		R2
土木一般世話役		5.29		R3
再生アスファルト混合物 再生密粒度アスコン(20)		41.37		Z1
アスファルト乳剤 PK-3 プライムコート用		5.88		Z2
ガソリン レギュラー		0.12		Z3
軽油		0.05		Z4
積算単価		標準単価		

条件名称
 J01 平均幅員
 J02 1層当平均仕上厚 50mm以下
 J05 材料
 J06 瀝青材料種類
 J07 費用の内訳

入力名称
 1.4m未満(仕上厚50mm以下)
 50 mm
 再生密粒度アスコン(20)
 プライムコート PK-3
 全ての費用

(CB410041)

施工P(機 5.110%, 労61.700%, 材33.190%, 市 0.000%)

名 称 / 規 格	埼 玉 単 価	構 成 比 (%)	東 京 単 価	摘 要
小型バックホウ(クローラ)[標準] 山積0.11m3(平積0.08m3)		2.65		K1
振動ローラ(舗装用)[搭乗・コンパインド式] 運転質量3~4t		2.32		K2
普通作業員		25.87		R1
運転手(特殊)		21.85		R2
特殊作業員		12.19		R3
再生粒度調整砕石 RM-40		31.24		Z1
軽油		1.9		Z2
積算単価		標準単価		

J01 条件名称
全仕上り厚(実数入力)
J02 施工区分
J03 材料
J04 費用の内訳

入力名称
200 mm
2層施工
再生粒度調整砕石 RM-40
全ての費用

(CB410260)

施工P(機 1.630%, 労10.570%, 材87.800%, 市 0.000%)

名称 / 規格	埼玉単価	構成比 (%)	東京単価	摘要
アスファルトフィニッシャ [ホイール型]舗装幅2.3~6.0m		1.04		K1
タイヤローラ[普通型] 運転質量8~20t		0.16		K2
ロードローラ[マカダム] 運転質量10~12t		0.16		K3
普通作業員		3.78		R1
特殊作業員		2.17		R2
運転手(特殊)		2.12		R3
土木一般世話役		0.74		R4
再生アスファルト混合物 再生密粒度アスコン(20)		79.45		Z1
アスファルト乳剤 PK-3 プライムコート用		7.66		Z2
軽油		0.58		Z3
積算単価		標準単価		

条件名称	入力名称
J01 平均幅員	3.0m超
J04 1層当平均仕上厚 70mm以下	50 mm
J05 材料	再生密粒度アスコン(20)
J06 瀝青材料種類	プライムコート PK-3

(CB410040)

施工P(機11.470%, 労35.840%, 材52.690%, 市 0.000%)

名称 / 規格	埼玉単価	構成比 (%)	東京単価	摘要
モータグレーダ[土工用・排ガス対策型(第2次)] ブレード幅3.1m		4.59		K1
ロードローラ[マカダム・排ガス対策型(第2次)] 運転質量10t 締固め幅2.1m		3.63		K2
タイヤローラ[普通型] 運転質量8~20t		1.18		K3
運転手(特殊)		16.51		R1
特殊作業員		5.78		R2
普通作業員		5.47		R3
土木一般世話役		1.62		R4
再生粒度調整碎石 RM-40		48.56		Z1
軽油		3.39		Z2
積算単価		標準単価		

条件名称
 J01 材料
 J06 全仕上り厚(実数入力)
 J07 施工区分
 J09 費用の内訳

入力名称
 再生粒度調整碎石 RM-40
 330 mm
 3層施工
 全ての費用

(CB410260)

施工P(機 1.710%, 労11.140%, 材87.150%, 市 0.000%)

名称 / 規格	埼玉単価	構成比 (%)	東京単価	摘要
アスファルトフィニッシャ [ホイール型]舗装幅2.3~6.0m		1.09		K1
タイヤローラ[普通型] 運転質量8~20t		0.17		K2
ロードローラ[マカダム] 運転質量10~12t		0.17		K3
普通作業員		3.99		R1
特殊作業員		2.29		R2
運転手(特殊)		2.23		R3
土木一般世話役		0.78		R4
再生アスファルト混合物 再生密粒度アスコン(20)		83.67		Z1
アスファルト乳剤 PK-4 タックコート用		2.75		Z2
軽油		0.61		Z3
積算単価		標準単価		

条件名称	入力名称
J01 平均幅員	3.0m超
J04 1層当平均仕上厚 70mm以下	50 mm
J05 材料	再生密粒度アスコン(20)
J06 瀝青材料種類	タックコート PK-4

積 算 条 件 一 覧 表

単価表番号	名 称 / 規 格	単 位	単 価	摘 要
第0001号施工表	鋼矢板圧入(Nmax≤25) 陸上, 25H型, 15m以下	枚		WB251330
第0002号施工表	油圧式杭圧入引抜機運転 圧入(Nmax≤25), 25H型	日		WK250240
第0003号施工表	ラフテレーンクレーン運転 25t吊 排ガス対策型(第2次基準値)	日		WK250560
第0004号施工表	油圧式杭圧入引抜機据付・解体 圧入(Nmax≤25), 25H型, 陸上	回		WB251380
第0005号施工表	ガス切断 鋼矢板	箇所		WB224540
第0006号施工表	切梁・腹起し設置・撤去 設置・撤去, 有, 標準(1.0)	t		WB251930
第0007号施工表	切梁・腹起し設置 有, 標準(1.0)	t		WB251931
第0008号施工表	切梁・腹起し撤去 有, 標準(1.0)	t		WB251932
第0009号施工表	山留材賃料 有, 有, 有, 有, 1回/現場	t		SB251910
第0010号施工表	鉄筋工[市場単価] SD345 D13, 小口, 一般構造物, 10t未 満, 時間制約補正なし, 夜間補正な し, トンネル内作業補正なし, 法面作業 補正なし, 補正無(鉄筋割合10%未満 含む), 補正無(一般構造物)	t		SB810010
第0011号施工表	蓋(受枠とも)調整コンクリートブロッ ク据付工 調整コンクリートブロックを使用する	組		SG000765

積 算 条 件 一 覧 表

単価表番号	名 称 / 規 格	単 位	単 価	摘 要
第0012号施工表	構造物とりこわし 無筋構造物, 機械施工, 無し, 無し, 必要	m3		WB824010
第0013号施工表	構造物とりこわし 鉄筋構造物, 機械施工, 無し, 無し, 必要	m3		WB824010
第0014号施工表	部材撤去工(ビーム・パネル) 2m, 無, 無	m		WB810790
第0015号施工表	ポンプ設置・撤去	箇所		WB252320
第0016号施工表	バックホウ運転	日		WK250540
第0017号施工表	ポンプ運転 120以上450(m3/h)未満, 常時排水	日		WB252310
第0018号施工表	工事用水中ポンプ運転 120以上450(m3/h)未満, 常時排水	日		WK250400
第0019号施工表	発動発電機運転 120以上450(m3/h)未満, 常時排水	日		WK250410
第0020号施工表	軽量鋼矢板建込工(両側分) 2.5m以下, 山積0.45m3(平積0.35m3)クレーン付	m		SG000410
第0021号施工表	バックホウ運転[管路掘削] クレーン機能付き 山積0.45m3(平積0.35m3), 補正無し	hr		SG000045
第0022号施工表	軽量鋼矢板引抜工(両側分) 2.5m以下, バックホウ 山積0.45m3 クレーン付	m		SG000411

積 算 条 件 一 覧 表

単価表番号	名 称 / 規 格	単 位	単 価	摘 要
第0023号施工表	大型土のう工 製作・設置, 流用土, 6m以下	袋		WB252730
第0024号施工表	バックホウ運転 製作・設置, 6m以下	日		WK250500
第0025号施工表	大型土のう工 撤去, 6m以下	袋		WB252730
第0026号施工表	バックホウ運転 撤去, 6m以下	日		WK250500
第0027号施工表	区画線設置 無し, ペイント式溶剤型, 無し, 実線 15cm, 無し, 無し, 常温, 白, 全ての費用	m		WB821210
第0028号施工表	区画線設置 無し, ペイント式溶剤型, 無し, 実線 15cm, 無し, 無し, 常温, 黄鉛・クロム フリー, 全ての費用	m		WB821210
第0029号施工表	区画線設置 無し, ペイント式溶剤型, 無し, 破線 15cm, 無し, 無し, 常温, 白, 全ての費用	m		WB821210
第0030号施工表	区画線設置 有り, ペイント式溶剤型, 無し, 実線 15cm, 無し, 無し, 常温, 白, 全ての費用	m		WB821210
第0031号施工表	区画線消去 無し, 削取り式, 無し, 無し, 全ての費用	m		WB821220
第0032号施工表	運転 (チェーンソー80cc)	日		SC660011
第0033号施工表	運転 (トラック 2t)	日		SC660010

積 算 条 件 一 覧 表

単価表番号	名 称 / 規 格	単 位	単 価	摘 要
第0034号施工表	部材設置工(ビーム・パネル) 2m, 無, 無	m		WB810780
第0035号施工表	標識柱・基礎撤去(路側式) 単柱式(基礎含む), 3~4基, 無, 無	基		WB812190
第0036号施工表	標識柱撤去(片持式・門型式) 片持式 400kg未満/基, 2基, 無, 無	基		WB812200
第0037号施工表	標識基礎撤去(片持式・門型式) 無, 無	m3		WB812240
第0038号施工表	仮設材等の運搬(鋼矢板、H形鋼、覆工板、敷鉄板等) 関東・中部・近畿, 10 km, km, 12m以内, 各種(実数入力), 0, 無	t		WB010020
第0039号施工表	仮設材等の積込み取卸し費 積込み、取卸し(片道分)	t		WB010030
第0040号施工表	重建設機械分解組立輸送 分解組立+輸送(往復), トラッククレーン系100t吊以上120t吊以下, 標準(1.0)	回		WB010350
第0001号施工P	床掘り 土砂, 標準, 切梁腹起式, 無し	m3		CB210030
第0002号施工P	埋戻し 最大埋戻幅4m以上	m3		CB210410
第0003号施工P	埋戻し 最大埋戻幅1m未満	m3		CB210410
第0004号施工P	土砂等運搬 標準, バックホウ山積0.8m3(平積0.6m3), 土砂(岩塊・玉石混り土含む), 有り, 5.0km以下	m3		CB210110

積 算 条 件 一 覧 表

単価表番号	名 称 / 規 格	単 位	単 価	摘 要
第0005号施工P	床掘り 土砂, 上記以外(小規模), 全ての費用	m3		CB210030
第0006号施工P	埋戻し 上記以外(小規模), 土砂, 全ての費用	m3		CB210410
第0007号施工P	コンクリート 無筋・鉄筋構造物, コンクリートポンプ車打設, 24-12-25(20)(高炉), 10m3以上100m3未満, 一般養生, 延長無し, 全ての費用	m3		CB240010
第0008号施工P	殻運搬 コンクリート(無筋)構造物とりこわし, 機械積込, 有り, 5.7km以下, 全ての費用	m3		CB227010
第0009号施工P	殻運搬 コンクリート(鉄筋)構造物とりこわし, 機械積込, 有り, 5.7km以下, 全ての費用	m3		CB227010
第0010号施工P	コンクリート 無筋・鉄筋構造物, バックホウ(クレーン機能付)打設, 24-8-25(20)(高炉), 一般養生, 全ての費用	m3		CB240010
第0011号施工P	型枠 一般型枠, 鉄筋・無筋構造物	m2		CB240210
第0012号施工P	掘削 土砂, オープンカット, 無し, 無し, 5,000m3未満	m3		CB210100
第0013号施工P	土砂等運搬 標準, バックホウ山積0.45m3(平積0.35m3), 土砂(岩塊・玉石混り土含む), 有り, 4.0km以下	m3		CB210110
第0014号施工P	舗装版破碎 アスファルト舗装版, 無し, 必要, 15cm以下, 有り, 全ての費用	m2		CB430310
第0015号施工P	路面切削 帯状切削3cm以下, 全ての費用	m2		CB430010

積 算 条 件 一 覧 表

単価表番号	名 称 / 規 格	単 位	単 価	摘 要
第0016号施工P	殻運搬 舗装版破碎, 機械(対策不要 厚15cm超)又は必要, 有り, 12.0km以 下, 全ての費用	m3		CB227010
第0017号施工P	殻運搬(路面切削) 有り, 12.5km以下, 全ての費用	m3		CB430020
第0018号施工P	舗装版切断 アスファルト舗装版, 15cm以下, 全ての費用	m		CB430510
第0019号施工P	不陸整正 無し, 全ての費用	m2		CB410010
第0020号施工P	表層(歩道部) 1.4m未満(仕上厚50mm以下), 50 mm, mm, mm, 再生密粒度アスコ ン(20), プライムコート PK-3, 全ての費用	m2		CB410261
第0021号施工P	上層路盤(歩道部) 200 mm, 2層施工, 再生粒度調整碎石 RM-40, 全ての費用	m2		CB410041
第0022号施工P	表層(車道・路肩部) 3.0m超, mm, mm, 50 mm, 再生密粒度ア スコン(20), プライムコート PK-3, 全ての費 用	m2		CB410260
第0023号施工P	上層路盤(車道・路肩部) 再生粒度調整碎石 RM-40, mm, mm, mm, 330 mm, 3層施 工, 全ての費用	m2		CB410040
第0024号施工P	表層(車道・路肩部) 3.0m超, mm, mm, 50 mm, 再生密粒度ア スコン(20), タックコート PK-4, 全ての費用	m2		CB410260

使用機械の機種・規格及び施工方法は特記仕様書等で定めのある場合を除き、請負者の責任において任意で定め施工すること。ただし、使用機械は、排出ガス対策、低騒音・低振動型建設機械を原則とし、機種や規格については、施工計画書等に明記すること。

公共事業労務費調査に関する特記仕様書

(適用)

第1条 この特記仕様書は、請負代金額が1,000万円以上の工事に適用する。

(協力)

第2条 本工事が発注者の実施する公共事業労務費調査の対象工事となった場合、受注者は、調査票等に必要事項を正確に記入し発注者に提出する等、必要な協力を行わなければならない。また、本工事の工期経過後においても、同様とする。

2 調査票等を提出した事業所を発注者が事後に訪問して行う調査・指導の対象に受注者になった場合、受注者は、その実施に協力しなければならない。また、本工事の工期経過後においても、同様とする。

(賃金台帳等の保存)

第3条 公共事業労務費調査の対象工事となった場合に正確な調査票等の提出が行えるよう、受注者は、労働基準法等に従って就業規則を作成すると共に賃金台帳を調製、保存する等、日頃より使用している現場労働者の賃金時間管理を適切に行っておかななければならない。

(下請け契約)

第4条 受注者が本工事の一部について下請契約を締結する場合には、受注者は、当該下請工事の受注者(当該下請工事の一部に関わる二次以降の下請負人を含む。)が前第3条と同様の義務を負う旨を定めなければならない。

工事特記仕様書

(趣旨)

第1条 この特記仕様書は、埼玉県土木工事共通仕様書に定めるもののほか、工事に関し必要な事項を定めるものとする。

(適用)

第2条 この特記仕様書は、次の工事に適用する。

- ・工事名 公共下水道会之堀川第一幹線（R6）整備工事
- ・工事箇所 春日部市中央六丁目外地内

(共通事項)

第3条 受注者は、「資源の有効な利用の促進に関する法律（資源有効利用促進法）」等に基づき、次の対象工事について、本工事に係る再生資源利用〔促進〕計画書を作成し、施工計画書に含め、各1部提出する。また、工事完成後速やかに計画の実施状況（実績）について、再生資源利用〔促進〕実施書を作成し、各1部提出するとともに、これらの記録を保存する。

○ 再生資源利用計画書（実施書）の作成対象工事

- ① 1,000m³以上の土砂を搬入する工事
- ② 500 t以上の砕石を搬入する工事
- ③ 200 t以上の加熱アスファルト混合物を搬入する工事
- ④ 最終請負金額100万円以上の工事

○ 再生資源利用促進計画書（実施書）の作成対象工事

- ① 1,000m³以上の建設発生土を搬出する工事
- ② アスコン塊、コンクリート塊、及び建設発生木材の合計で200 t以上搬出する工事
- ③ 最終請負金額100万円以上の工事

2 受注者は、施工計画書に建設廃棄物の処理計画を添付する。なお、建設廃棄物の処分にあたり、排出事業者は処分業者と建設廃棄物処理委託契約を締結し、同契約書の写しを処理計画に添付する。

また、収集運搬業務を収集運搬業者に委託する場合は、別に収集運搬業者と建設廃棄物処理委託契約を締結する。

3 建設廃棄物については、「産業廃棄物処理におけるマニフェストシステム」に基づく、建設廃棄物マニフェストA票、B2票、D票、E票を監督員に提示すること。

(建設発生土の搬出)

第4条 建設発生土の受入地は、下記のとおり予定しており、受入地までの運搬距離を仕様書によるものとする。

○ 処分土

受入地：改良プラント「榊春日部資材（春日部市下大增新田地内）」

※ 受注者は、別の改良プラントを選定する場合には、事前に監督員と協議するものとする。

(建設廃棄物の再資源化等)

第5条 受注者は、「建設工事に係る資材の再資源化等に関する法律」(平成12年5月31日法律第104号。以下「建設リサイクル法」という。)に基づいて、特定建設資材廃棄物を再資源化のための施設に搬入する場合は、適切な施設としなければならない。なお、特定建設資材廃棄物とは、特定建設資材(コンクリート、コンクリート及び鉄から成る建設資材、木材、アスファルト・コンクリート)が廃棄物となったものである。

2 受注者は、契約前に作成した「分別解体等の計画等」を施工計画書に添付して提出するものとする。

3 受注者は、特定建設資材廃棄物の再資源化等が完了したときは、建設リサイクル法第18条第1項に基づき、以下の事項等を別紙「再資源化等報告書」に記載し、発注者に報告しなければならない。

- ・特定建設資材廃棄物の再資源化等が完了した年月日
- ・特定建設資材廃棄物の再資源化等をした施設の名称及び所在地
- ・特定建設資材廃棄物の再資源化等に要した費用

また、同条第1項に基づき、特定建設資材廃棄物の再資源化等の実施状況に関する記録を作成し、保存しなければならない。

なお、資源有効利用促進法等に基づき再生資源利用〔促進〕実施書を作成している場合は、その写しを参考資料として報告書に添付するものとする。

4 受注者は、工事の施工に当たっては、「彩の国建設リサイクル実施指針」を遵守し、建設資材廃棄物の再資源化等に努め、廃棄物の減量を図らなければならない。

(再生資材の利用)

第6条 下記の再生資材を、備考欄の部分に利用すること。

資材名	規格	備考
再生切込砕石	40mm以下	路盤材、基礎砕石等
再生粒度調整砕石	40mm以下	路盤材
再生密粒アスコン	20mm以下	表層等
石灰改良度		埋戻し
再生砂		埋戻し

なお、現場から40kmの範囲の再資源化のための施設から供給が困難な場合は、新材への設計変更の対象とする。

(工程管理)

第7条 本工事は、供用されている(都)武里内牧線(市役所通り)での施工であり、施工中も道路を通行止めにするにはできないため、仮設道路を築造し、1車線を通行規制により施工とすることとなるので、工程に配慮すること。また、会之堀川および豊武川の渇水期での施工となることも配慮すること。

(法定外の労災保険の付保)

第8条 受注者は法定外の労災保険に付さなければならない。

舗装版切断時に発生する濁水の処理に係る特記仕様書

(趣 旨)

第1条 この特記仕様書は、埼玉県土木工事共通仕様書に定めるもののほか、アスファルト舗装版切断時に発生する濁水（以下「濁水」という。）の処理に関し必要な事項を定めるものである。

(適 用)

第2条 この特記仕様書は、次の工事に適用する。

工 事 名	公共下水道会之堀川第一幹線（R6）整備工事
工事箇所	春日部市中央六丁目外地内

(濁水の処理)

第3条 受注者は、回収した濁水を次のとおり処理するものとする。

種類及び処理量	汚泥（油分を含む汚泥）、0.01 m ³
中間処理施設	北葛飾郡松伏町地内、東武商事(株)
処理方法	中間処理後、最終処分場に搬入（処理に焼却含まず）

2 受注者は、別の中間処理施設を選定する場合には、事前に監督員と協議するものとする。

(共通事項)

第4条 受注者は、舗装版切断作業を行いながら濁水を可能な限り回収し、作業後速やかに回収した濁水を産業廃棄物の汚泥（油分を含む汚泥）として中間処理施設に運搬及び処理するものとする。

2 受注者は、汚泥の中間処理業の許可を受けている業者と産業廃棄物処分委託契約を締結しなければならないものとする。

3 受注者は、自ら運搬を行う場合を除き、汚泥の収集運搬業の許可を受けている業者と産業廃棄物収集運搬委託契約を締結しなければならないものとする。

4 受注者は、濁水の処理に関する履行について、廃棄物の処理及び清掃に関する法律において定める産業廃棄物管理票（以下「マニフェスト」という。）により管理するものとする。

(提出書類)

第5条 受注者は、施工計画書において、濁水の回収、運搬及び処理に関する方法を定めなければならないものとする。また、中間処理業者及び収集運搬業者と第4条第2項及び第3項に基づき締結した委託契約書の写し及び許可証の写しを添付すること。

2 受注者は、工事完成後速やかにマニフェストの写しを監督員に提出しなければならないものとする。

(その他)

第6条 濁水処理量については、舗装版の切断延長や切断厚が変わった場合を除き、原則として設計変更の対象としないものとする。

2 受注者は、舗装版切断時に濁水を生じない工法を使用する場合には、事前に監督員と協議するものとする。

3 この特記仕様書に疑義等が生じた場合については、別途監督員と協議するものとする。

工事施工の安全管理等に関する特記仕様書

(趣 旨)

第1条 この特記仕様書は、工事箇所の特特殊性を鑑み、工事を安全に進めるために特に必要な事項を定めるものとする。

(適 用)

第2条 この特記仕様書は、次の工事に適用する。

工 事 名 公共下水道会之堀川第一幹線（R6）整備工事

工事箇所 春日部市中央六丁目外地内

(騒音・振動への配慮)

第3条 受注者は、近接する住宅地に対する騒音・振動に配慮し、建設機械等には低騒音・低振動のものを使用することとする。

(交通規制への配慮)

第4条 市道1-22号線は、日中の交通量が多く慢性的に渋滞が発生する道路である。工事の施工にあたっては、道路の切り回し等、事前の施工計画を入念に行い、交通規制は最小限に留めることとする。

(同時期に実施される他工事との調整)

第5条 本工事の工事範囲内、及び工事範囲付近においては、以下の工事が同時期に計画されているため、他工事との錯綜を防止するとともに、事業間の調整を十分に図り、工事を工期内に安全に完遂するために必要な処置を講じることとする。

(1) 本工事の工事範囲内で行われる工事

- ・ガス管撤去工事（株式会社エナジー宇宙）

公共下水道会之堀川第一幹線 (R6) 整備工事

数量計算書

工事数量総括表

工事数量総括表

工事名	公共下水道会之堀川第一幹線(R6)整備工事						事業区分	
	工事区分・工種・種別・細別	規格	単位	数量(今回)		数量(変更)		数量増減
設計数量				設計計上数量	設計数量	設計計上数量		
公共下水道会之堀川第一幹線(R6)整備工事								
土工(会之堀川)								
土工								
床掘	ハックホウ0.6m ³	m ³	1934.7	1900				
埋戻	改良土	m ³	216.6	220				
埋戻	再生砂	m ³	332.8	330				
発生土処理	第3種	m ³	734.4	700				
発生土処理	第4種	m ³	1200.9	1200				
布掘土工								
床掘	ハックホウ0.2m ³	m ³	32.2	30				
埋戻	改良土	m ³	32.2	30				
山留工(会之堀川)								
矢板圧入引抜工								
鋼矢板圧入	ハット形25H 12.5m	枚	114	114				
鋼矢板圧入	ハット形25H 13.0m	枚	114	114				
鋼矢板撤去	ハット形25H 1.5m	枚	114	114				
鋼矢板撤去	ハット形25H 2.0m	枚	114	114				
スクラップ		t	45.087	45.1				
油圧式杭圧入機の据付、解体		回	2	2				
鋼矢板全損		t	283.404	283.4				
鋼矢板切断		枚	228	228				
鋼製支保工								
切梁、腹柱し設置・撤去		t	34.706	34.7				
主部材		t	27.544	27.5				
副部材(A)		t	6.060	6.1				
副部材(B)		t	1.102	1.1				
管きよ布設工(会之堀川)								
管きよ製品費								
管きよ製品費		式	1	1				

工事数量総括表

工事名	公共下水道会之堀川第一幹線(R6)整備工事						事業区分	
	工事区分・工種・種別・細別	規格	単位	数量(今回)		数量(変更)		数量増減
設計数量				設計計上数量	設計数量	設計計上数量		
管きよ布設工								
ボックスカルバート布設		m	100.8	101				
管きよ基礎工								
マットレス基礎		m	100.8	101				
基礎コンクリート	24N/mm2	m3	161.3	161				
鉄筋加工組立	D13	t	5.6	5.6				
管理人孔工								
管理人孔		箇所	2	2				
蓋及び受枠	φ600、T-25	組	1	1				
蓋及び受枠	φ600、T-14	組	1	1				
転落防止梯子	H=2.0m以上	個	2	2				
調整金具	調整高25mm	個	2	2				
調整リング	φ600×150	個	4	4				
足掛金物	B=300	個	14	14				
水路補修工(豊武川)								
水路補修工								
全面シートライニング	U1800×1500	m	100.8	101				
目地補修	U1800×1500	箇所	23	23				4.5m間隔
付帯工								
コンクリート矢板切断工								
コンクリート矢板切断		m	205.7	206				
コンクリート取壊し工(無筋)								
コンクリート取壊し	等コンクリート	m3	12.3	12				
コンクリートガラ処分	無筋	m3	12.3	12				
コンクリート取壊し工(有筋)								
コンクリート取壊し	既設コンクリート矢板	m3	63.5	63				
コンクリートガラ処分		m3	63.5	63				
フェンス撤去工								
ネットフェンス撤去		m	102.8	103				

工事数量総括表

工事名	公共下水道会之堀川第一幹線(R6)整備工事						事業区分		
	工事区分・工種・種別・細別	規格	単位	数量(今回)		数量(変更)		数量増減	摘要
設計数量				設計計上数量	設計数量	設計計上数量			
	スクラップ		t	1.1	1.1				
	既設鋼矢板撤去工								
	既設鋼矢板撤去	Ⅲ型 3.0m	枚	6	6				
	スクラップ		t	1.1	1.1				
	仮排水工								
	水替えポンプ		箇所	1	1				
	仮締切		箇所	1	1				
	仮設道路築造工								
	仮設道路土工								
	掘削		m3	352.2	350				
	残土処分		m3	352.2	350				
	舗装版取壊し		m2	1031.4	1030				
	舗装版切削		m2	252.5	253				
	As殻運搬処理	舗装版取壊し	m3	51.6	52				
	As殻運搬処理	舗装版切削	m3	7.6	8				
	舗装切断		m	7.2	7				
	濁水処理		式	1.0	1				
	構造物取壊し工								
	コンクリート取壊し	無筋	m3	27.8	28				
	コンクリート取壊し	有筋	m3	22.2	22				
	Co殻運搬処理	無筋	m3	27.8	28				
	Co殻運搬処理	有筋	m3	22.2	22				
	仮舗装工								
	不陸整正	歩道補足材無し	m2	134.3	134				
	舗装工A型	表層5cm+路盤20cm	m2	134.3	134				
	不陸整正	車道補足材無し	m2	985.8	986				
	舗装工B・D型	表層5cm+路盤33cm	m2	985.8	986				
	オーバーレイ	表層7cm	m2	537.4	537				
	区画線工								
	区画線(1)	実線白15cm	m	352.8	350				

函渠布設数量計算書

R6工区

土工計算書 (会之堀川)

側 点	床堀				側 点	床堀 (第三種)			
	距 離 (m)	断面積 (m ²)	平 均 断面積	土 量 (m ³)		距 離 (m)	断面積 (m ²)	平 均 断面積	土 量 (m ³)
1次施工 No. 34 +3.010	0.000	19.4			No. 34 +3.010	0.000	7.7		
No. 35	16.990	19.4	(No. 34+3.010~No. 35) 19.4	329.6	No. 35	16.990	7.5	(No. 34+3.010~No. 35) 7.6	129.1
No. 36	20.000	19.0	(No. 35~No. 36) 19.2	384.0	No. 36	20.000	7.1	(No. 35~No. 36) 7.3	146.0
No. 37	20.000	19.3	(No. 36~No. 37) 19.2	383.0	No. 37	20.000	7.5	(No. 36~No. 37) 7.3	146.0
No. 38	20.000	19.1	(No. 37~No. 38) 19.2	384.0	No. 38	20.000	6.9	(No. 37~No. 38) 7.2	144.0
No. 39	20.000	19.0	(No. 38~No. 39) 19.1	381.0	No. 39	20.000	7.2	(No. 38~No. 39) 7.1	141.0
No. 39 +3.845	3.845	19.0	(No. 39~No. 39+3.845) 19.0	73.1	No. 39 +3.840	3.845	7.2	(No. 39~No. 39+3.845) 7.4	28.3
	100.835			1934.7		100.835			734.4
合計	100.835			1934.7	合計	100.835			734.4

側 点	床堀 (第三種)				側 点	距 離 (m)	延長 (m)	平均 延長	面 積 (m2)
	距 離 (m)	断面積 (m2)	平 均 断面積	土 量 (m3)					
No. 34 +3.010	0.000	11.7							
No. 35	16.990	11.9	(No. 34+3.010~No. 35) 11.8	200.5					
No. 36	20.000	11.9	(No. 35~No. 36) 11.9	238.0					
No. 37	20.000	11.8	(No. 36~No. 37) 11.9	237.0					
No. 38	20.000	12.2	(No. 37~No. 38) 12.0	240.0					
No. 39	20.000	11.8	(No. 38~No. 39) 12.0	240.0					
No. 39 +3.840	3.845	11.8	(No. 39~No. 39+3.845) 11.8	45.4					
	100.835			1200.9					
合計	100.835			1200.9					

側 点	埋戻 (改良土)				側 点	埋戻 (再生砂)			
	距 離 (m)	断面積 (m2)	平 均 断面積	土 量 (m3)		距 離 (m)	延長 (m)	平 均 延 長	面 積 (m2)
No. 34 +3.010	0.000	2.4			1次施工 No. 34 +3.010	0.000	3.3		
No. 35	16.990	2.3	(No. 34+3.010~No. 35) 2.4	39.9	No. 35	16.990	3.3	(No. 34+3.010~No. 35) 3.3	56.1
No. 36	20.000	2.2	(No. 35~No. 36) 2.3	45.0	No. 36	20.000	3.3	(No. 35~No. 36) 3.3	66.0
No. 37	20.000	2.2	(No. 36~No. 37) 2.2	44.0	No. 37	20.000	3.3	(No. 36~No. 37) 3.3	66.0
No. 38	20.000	2.0	(No. 37~No. 38) 2.1	42.0	No. 38	20.000	3.3	(No. 37~No. 38) 3.3	66.0
No. 39	20.000	1.8	(No. 38~No. 39) 1.9	38.0	No. 39	20.000	3.3	(No. 38~No. 39) 3.3	66.0
No. 39 +3.840	3.845	1.8	(No. 39~No. 39+3.845) 2.0	7.7	No. 39 +3.845	3.845	3.3	(No. 39~No. 39+3.845) 3.3	12.7
	100.835			216.6		100.835			332.8
合計	100.835			216.6	合計	100.835			332.8

布掘土工計算書 (会之堀川)

側 点	床掘				側 点	埋戻 (改良土)			
	距 離 (m)	断面積 (m ²)	平 均 断面積	土 量 (m ³)		距 離 (m)	断面積 (m ²)	平 均 断面積	土 量 (m ³)
1次施工 No. 34 +3.010	0.000	0.32			No. 34 +3.010	0.000	0.32		
No. 35	16.990	0.32	(No. 34+3.010~No. 35) 0.3	5.4	No. 35	16.990	0.32	(No. 34+3.010~No. 35) 0.3	5.4
No. 36	20.000	0.32	(No. 35~No. 36) 0.3	6.4	No. 36	20.000	0.32	(No. 35~No. 36) 0.3	6.4
No. 37	20.000	0.32	(No. 36~No. 37) 0.3	6.4	No. 37	20.000	0.32	(No. 36~No. 37) 0.3	6.4
No. 38	20.000	0.32	(No. 37~No. 38) 0.3	6.4	No. 38	20.000	0.32	(No. 37~No. 38) 0.3	6.4
No. 39	20.000	0.32	(No. 38~No. 39) 0.3	6.4	No. 39	20.000	0.32	(No. 38~No. 39) 0.3	6.4
No. 39 +3.845	3.845	0.32	(No. 39~No. 39+3.845) 0.3	1.2	No. 39 +3.840	3.845	0.32	(No. 39~No. 39+3.845) 0.3	1.2
	100.835			32.2		100.835			32.2
合計	100.835			32.2	合計	100.835			32.2

函渠土留工（会之堀川）

項目	計 算 式	数 量
	左岸側	
	$L = 100.835 + 2.000$ (上流延伸長) =	102.8 m
	右岸側	
	$L = 100.835 + 2.000$ (上流延伸長) =	102.8 m
	左岸側	
	$n = 102.8 / 0.9$ =	114 枚
	右岸側	
	$n = 102.8 / 0.9$ =	114 枚
鋼矢板圧入	左岸側	
ハット形25H 12.50m	$n = 114$ =	114 枚
鋼矢板圧入	右岸側	
ハット形25H 13.00m	$n = 114$ =	114 枚
鋼矢板撤去	左岸側	
ハット形25H 1.50m	$n = 114$ =	114 枚
	右岸側	
ハット形25H 2.00m	$n = 114$ =	114 枚
スクラップ	左岸側	
ハット形25H 1.50m	$W = 114 \times 1.50 \times 113.0 / 1000$ =	19.323 t
	右岸側	
ハット形25H 2.00m	$W = 114 \times 2.00 \times 113.0 / 1000$ =	25.764 t
	合計 =	45.087 t
鋼矢板全損	左岸側	
ハット形25H 11.00m	$W = 114 \times 11.00 \times 113.0 / 1000$ =	141.702 t
鋼矢板全損	右岸側	
ハット形25H 11.00m	$W = 114 \times 11.00 \times 113.0 / 1000$ =	141.702 t
	合計 =	283.404 t
鋼矢板切斷		
ハット形25H 11.00m	$n = 114 \times 2$ =	228 枚
山留材 主部材	矢板幅 + 腹起し幅 $L = 8.80 - (0.15 + 0.30) \times 2 = 7.90$	
平均切梁幅	腹起し延長 $L = 102.8$ =	102.8 m
	$L = 102.8$ =	102.8 m
	計 205.6 m	
	腹起し H-300*300*10*15 $W = 205.60 \times 1 \times 100 / 1000$ =	20.560 t
	切梁 H-300*300*10*15 $W = (7.90 - 0.50) \times 100 / 1000 \times 9$ 本 =	6.660 t
	火打ち H-300*300*10*15 $W = (2.12 - 0.50) \times 100 / 1000 \times 2$ 本 =	0.324 t
		27.544 t
山留材 副部材(A)	$W = 27.544 \times 0.22$ =	6.060 t
山留材 副部材(B)	$W = 27.544 \times 0.04$ =	1.102 t
切梁・腹起し 設置・撤去	$W = 27.544 + 6.060 + 1.102$ =	34.706 t

グラウンドセルマットレス工数量集計表

10m当り

種 別	細 別		単位	数量	備 考
グラウンドセル マットレス工					
		設置幅5.216m			
	グラウンドセル	MPタイプ	m ²	126.6	ロス率20%
		設置幅3.260m			
		MP-5タイプ	m ²	79.1	ロス率20%
	連結材	セルジョイント	セット	244	
		ポリプロピレン			
	吸出し防止材	長繊維不織布 t = 2mm	m ²	201.2	ロス率5%
	樹脂アンカーピン	□20×300	本	42	下部3本
		設置幅8.476m×高さ0.40m			
	中詰材(碎石)	RC-40	m ³	37.3	土量変化率10%

グラウンドセルマットレス工数量計算書

「グラウンドセル」

	設置幅(m)		セル延長(m)		層階		面積(m ²)	マットレス高(m)
1ブロック A1=	5.216	×	10.115	×	2	=	105.5	0.40m
2ブロック A2=	3.260	×	10.115	×	2	=	65.9	0.40m
							<u>合計</u>	<u>171.4</u> m ²
	設置幅(m)		面積(m ²)		ロス率			
	5.216 (MPタイプ)	×	105.5	×	1.20	=	126.6 m ²	
	3.260 (MP-5タイプ)	×	65.9	×	1.20	=	79.1 m ²	

「連結材」

	横断方向		列(接続数)		延長方向		列(接続数)
1ブロック	104	×	1	+	140	×	1
							= 244 セット
			※ N = 244				セット

「吸出し防止材」

算式 (周長m+横断方向ラップ幅m×ラップ幅m)(周長: マットレス幅×高さ)

A1=	(17.752+0.5) × (0.1×5 + 10.000)	=	191.6	m ²
				ロス率
※ B =	191.6	×	1.05	= 201.2 m ²

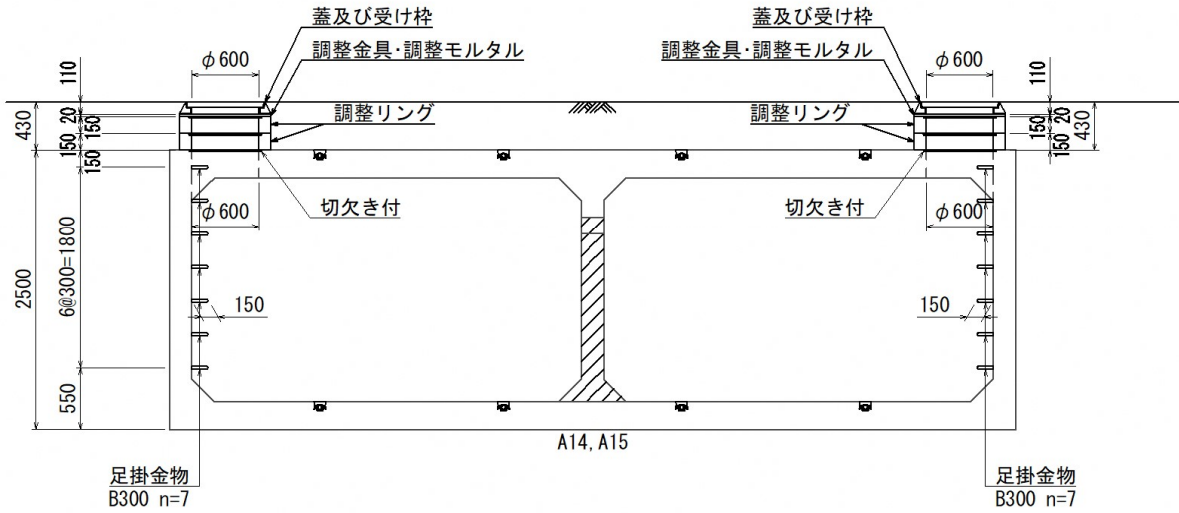
「樹脂アンカーピン」

	起終点ラップ数		上下段(本/箇所)
1ブロック N1 =	7	×	6
※ N =	42		本

「中詰材」

	マットレス幅(m)		マットレス高(m)		設置延長(m)		面積(m ²)
1ブロック N1 =	8.476	×	0.400	×	10.000	=	33.9 m ³
			体積		土量変化率		
※ V =			33.9	×	1.10	=	37.3 m ³
			(1層当り t=20cm、		面積	169.5 m ²)	

【略図】



項目	計算式	数量
管理人孔	$n = 2$	2 箇所
蓋及び受枠	車道部 $\phi 600$ 、 T-25	1 組
	歩道部 $\phi 600$ 、 T-14	1 組
転落防止梯子	H=2.0m以上	2 個
調整金具	調整高25mm	2 個
調整リング	$\phi 600 \times 150$	4 個
足掛金物	$n = 7 \times 2$ (両側)	14 個 (製品代に含む)

水路補修工 計算書(1)

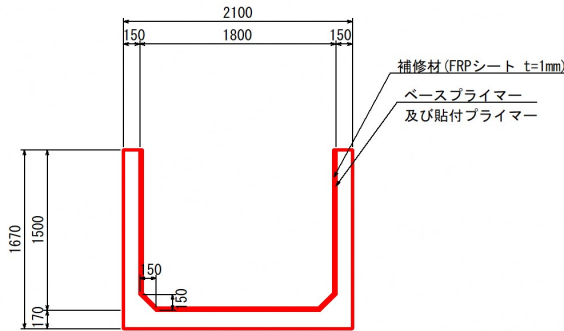
表面被覆工(全面シートライニング工)

三面水路(U形水路：(B)1800×(H)1500

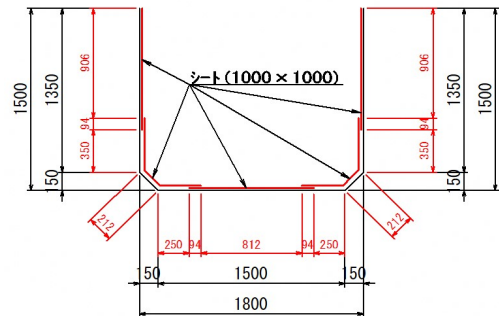
【略図】

(参考)断面図

U形水路
(B)1800×(H)1500



(参考)シート設置図



項目	計算式	1m当り数量
下地処理	$A = 1.50 + 1.350 \times 2 + 0.212 \times 2$	= 4.62 m ²
ベースプライマー塗布	$A = 4.62$	= 4.62 m ²
シート貼付け	$A = (1.50 + 1.350 \times 2 + 0.212 \times 2) \times \text{ラップ率}20\%$	= 5.55 m ²
紫外線照射	$A = 5.55$	= 5.55 m ²
仕上げ(端部処理)	$A = 4.62$	= 4.62 m ²
仕上げ(塗装)	$A = 4.62$	= 4.62 m ²
【使用材料】		
ベースプライマー	$W = 4.62 \times \frac{\text{m}^2}{\text{kg/m}^2} \times 0.25$	= 1.16 kg
貼り付けプライマー	$W = 1.20 \times \frac{\text{kg/m}^2}{\text{m}^2} \times 5.55 + 0.02 \times \frac{\text{kg/m}^2}{\text{m}^2} \times 4.62$	= 6.75 kg
プライマー硬化剤	$W = 6.75 \times \frac{\text{m}^2}{100} \times 1.5$	= 0.10 kg
シート	$A = (1.50 + 1.350 \times 2 + 0.212 \times 2) \times \text{ラップ率}20\%$	= 5.55 m ²
塗料	$W = 4.62 \times \frac{\text{m}^2}{\text{kg/m}^2} \times 0.20$	= 0.92 kg

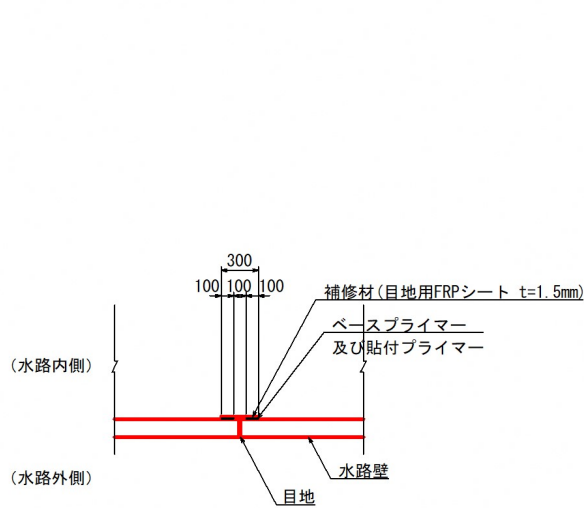
水路補修工 計算書(2)

目地補修工

三面水路(U形水路：(B)1800×(H)1500

【略図】

(参考)断面図



項目	計算式	1箇所当り数量
下地処理		(水路本体に含む)
ベースプライマー塗布		(水路本体に含む)
シート貼付け	$A = (1.50 + 1.350 \times 2 + 0.212 \times 2) \times \text{目地幅} \times \text{ラップ率}8\%$ $= 1.50 \text{ m}^2$	
紫外線照射	$A = 1.50$	1.50 m ²
仕上げ(端部処理)		(水路本体に含む)
仕上げ(塗装)		(水路本体に含む)
【使用材料】		
ベースプライマー		(水路本体に含む)
貼り付けプライマー	$W = \{4.63 \times (0.3 - 0.1) + (5 - 4.63) \times 0.3\} \times 1.20$	1.24 kg
プライマー硬化剤	$W = 1.24 \times 1.5 \div 100$	0.019 kg
シート	$A = (1.50 + 1.350 \times 2 + 0.212 \times 2) \times \text{目地幅} \times \text{ラップ率}8\%$ $= 1.50 \text{ m}^2$	
塗料		(水路本体に含む)

平均高計算書

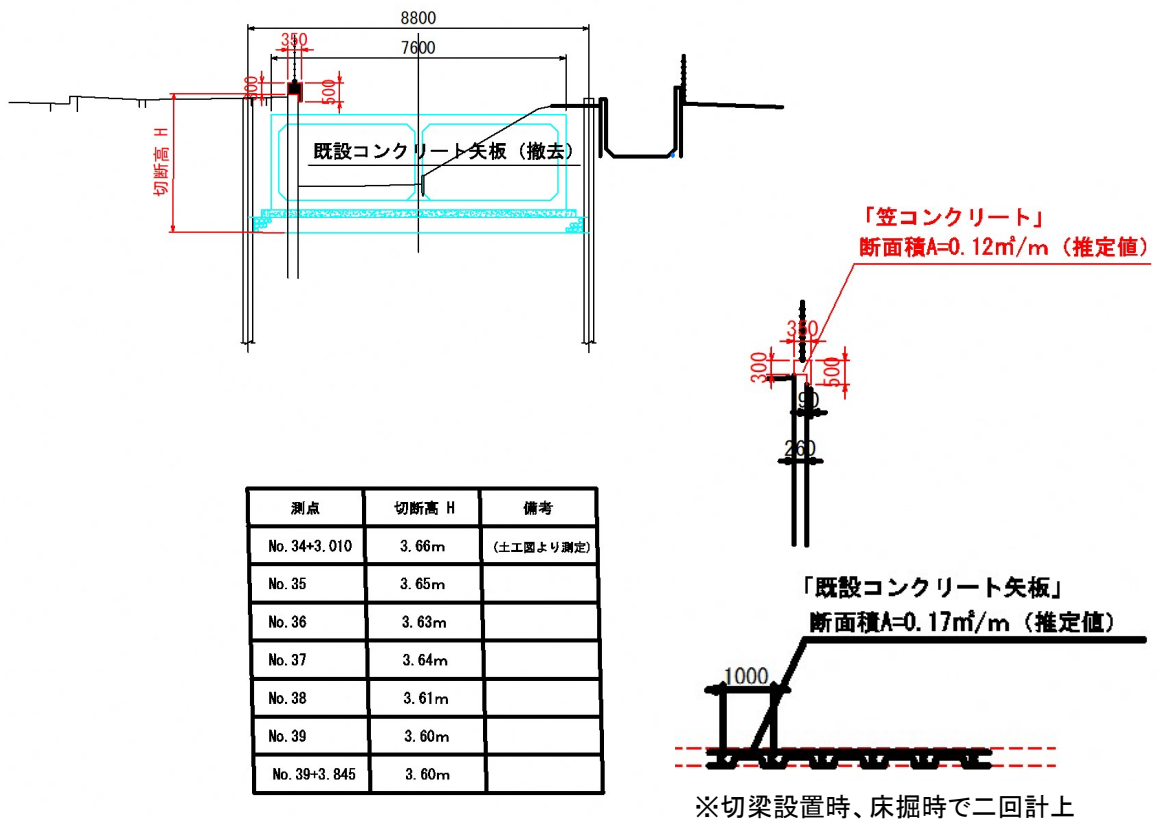
側 点	床堀			
	距 離 (m)	平均高 (m)	区間 平均高	面積 (m ²)
1次施工 No. 34 +3.010	0.000	3.66		
No. 35	16.990	3.65	(No. 34+3.010~No. 35) 3.655	62.10
No. 36	20.000	3.63	(No. 35~No. 36) 3.640	72.80
No. 37	20.000	3.64	(No. 36~No. 37) 3.640	72.80
No. 38	20.000	3.61	(No. 37~No. 38) 3.630	72.60
No. 39	20.000	3.60	(No. 38~No. 39) 3.610	72.20
No. 39 +3.845	3.845	3.60	(No. 39~No. 39+3.845) 3.600	13.84
合計	100.835			366.34
1m当り平均高	1.00			3.63

付帯工 計算書(1)

既設コンクリート矢板撤去工

コンクリート矢板(溝形)

【略図】



測点	切断高 H	備考
No. 34+3.010	3.66m	(土工図より測定)
No. 35	3.65m	
No. 36	3.63m	
No. 37	3.64m	
No. 38	3.61m	
No. 39	3.60m	
No. 39+3.845	3.60m	

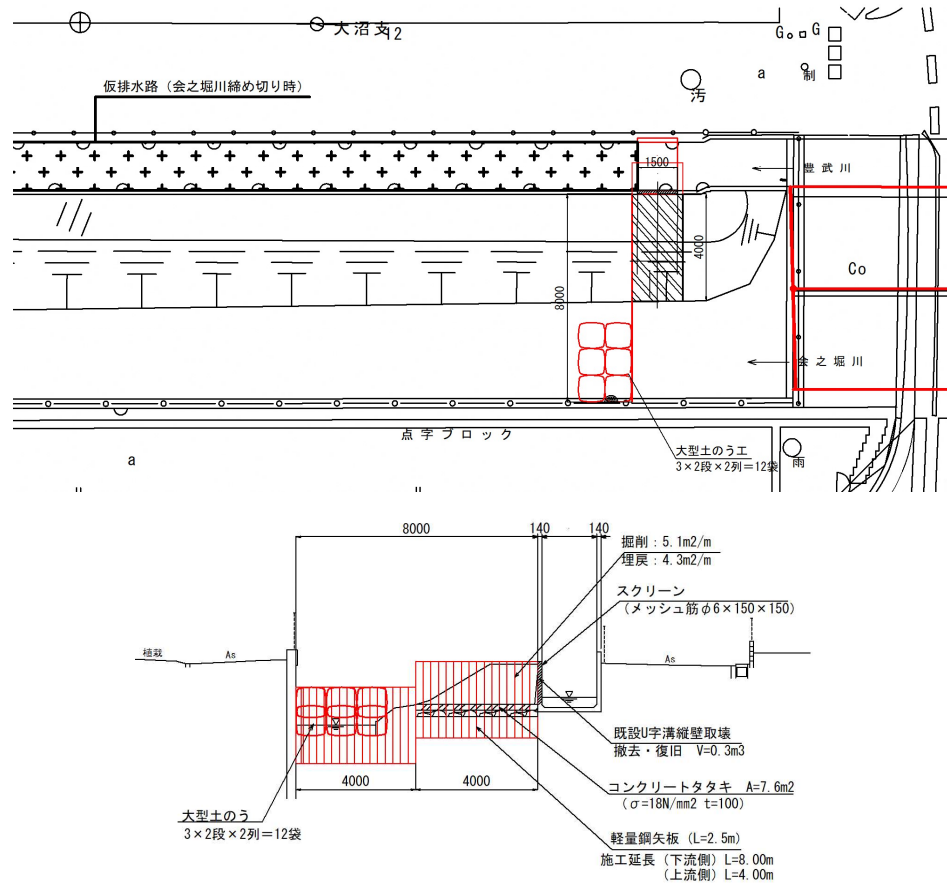
項目	計算式	1m当り数量
コンクリート矢板切断	厚さ30cm以下 $L = 100.835 + 2.000 \times 2 =$	205.67 m
切断高(平均)	(別紙計算) $H = 3.63 =$	3.63 m
コンクリート取壊し	中空コンクリート(無筋) $A = 102.84 \times 1.00 \times 0.12 =$ 既設コンクリート矢板(有筋) $A = 102.84 \times 3.63 \times 0.17 =$	12.34 m ³ 63.46 m ³
Coガラ運搬		12.34 m ³
	(ton換算) $12.34 \times 2.35 =$	29.00 t
		63.46 m ³
	(ton換算) $63.46 \times 2.50 =$	158.65 t
フェンス撤去工	$L = 100.835 + 2.000 =$	102.84 m
スクラップ	$W = 102.84 \times 0.0108 =$	1.11 t

付帯工 計算書(3)

仮排水工

1箇所当り

【略図】



項目	計算式	数量
水路部		
コンクリート取壊	$V = 1.35 \times 1.50 \times 0.14$	= 0.28 m ³
コンクリート殻運搬処分	$V = 0.28$	= 0.28 m ³
	$\frac{m^3}{(ton換算)} \quad \frac{t}{m^3}$ 0.28×2.35	= 0.66 t
掘削工	$V = 5.10 \times 4.00$	= 20.4 m ³
埋戻工	$V = 4.30 \times 4.00$	= 17.2 m ³
軽量鋼矢板 (全損) LSP2 L=2.50	$n = 8.00 \div 0.25 \times 2$	= 64 枚
	$W = 64 \times 0.0118 \times 2.50$	= 1.89 t
コンクリート工	$V = 7.60 \times 0.10$	= 0.76 m ³
型枠工	$A = 4.00 \times 0.10 \times 2$	= 0.8 m ²
スクリーン (全損) 網目@150	$A = 1.35 \times 1.50$	= 2.0 m ²
	段 列	
大型土のう	$n = 3 \times 2 \times 2$	= 12 袋
大型土のう設置撤去	$n = 12$	= 12 袋

仮設道路数量計算書

R6工区

数 量 調 書

数 量 調 書

工 種 (レベル2)	仮舗装工・区画線工	種 別 (レベル3)	
仮舗装工			
	不陸整正	歩道補足材無し	
	A = 134.30 (延長調書より)		= 134.3 m ²
	舗装工A型	表層5cm + 路盤20cm	
	A = 134.30 (延長調書より)		= 134.3 m ²
	不陸整正	車道補足材無し	
	A = 618.40 + 367.4		= 985.8 m ²
	舗装工B・D型	表層5cm + 路盤33cm	
	A = 618.40 + 367.4		= 985.8 m ²
	オーバーレイ	表層7cm	
	A = 537.40 (延長調書より)		= 537.4 m ²
区画線工			
	区画線 (1)	実線白15cm	
	L = 352.80 (区画線延長調書より)		= 352.8 m
	区画線 (2)	実線黄15cm	
	L = 136.50 (区画線延長調書より)		= 136.5 m
	区画線 (3)	実線白45cm	
	L = 64.00 (区画線延長調書より)		= 64.0 m
	区画線 (4)	実線白45cm(ゼブラ帯)	
	L = 38.70 (区画線延長調書より)		= 38.7 m

延 長 調 書

延長調書

種 別	舗装撤去工(A型)(As5 c m)						
測 点				左右	細 別	数量(m2)	摘 要
No. 33 +	16.32 ~	No. 36 +	1.68	右		142.50	
No. 36 +	8.05 ~	No. 41 +	5.67	右		353.10	
計						495.60	

延長調書

種別	舗装撤去工(B型) (As5 c m)					
	測点		左右	細別	数量(m2)	摘要
No. 33 +	17.46	~	No. 34 +	6.14	左	13.20
No. 38 +	15.33	~	No. 38 +	16.63	左	2.30
No. 41 +	0.53	~	No. 41 +	5.81	左	7.30
計						22.80

延 長 調 書

種 別	舗装撤去工(C型) (As5 c m)						
測 点				左右	細 別	数量(m2)	摘 要
No. 34 + 2.27 ~ No. 41 + 7.13				左		513.00	
計						513.00	

延長調書

種 別	舗装切削工(As3 c m)						
測 点				左右	細 別	数量(m2)	摘 要
No. 33 +	16.20	~	No. 36 +	2.38	右	81.20	
No. 36 +	8.34	~	No. 41 +	6.20	右	171.30	
計						252.50	

延長調書

種 別	舗装切断(As 5 c m)			
	測 点	左右	細 別	数量(m2)
				摘 要
No. 33 +	16.20	右		1.80
No. 36 +	2.38	右		1.80
No. 36 +	8.34	右		1.80
No. 41 +	6.20	右		1.80
計				7.20

延長調書

種別	仮舗装工(A型) (As5 c m、路盤20 c m)							
	測点				左右	細別	数量(m ²)	摘要
No. 33 +	15.50	~	No. 36 +	2.38	右		42.70	
No. 36 +	8.34	~	No. 41 +	6.37	右		91.60	
計							134.30	

延長調書

種別	仮舗装工(B型)(As5cm、路盤33cm)					
	測点		左右	細別	数量(m ²)	摘要
No. 33 +	16.32 ~	No. 36 +	1.68	右	185.40	
No. 36 +	8.05 ~	No. 41 +	5.67	右	433.00	
計					618.40	

延長調書

種別	仮舗装工(C型)(As7cmオーバーレイ)						
測点				左右	細別	数量(m ²)	摘要
No. 33 +	16.32	~	No. 36 +	1.68	右	180.80	
No. 36 +	8.05	~	No. 41 +	5.67	右	356.60	
計						537.40	

延長調書

種 別	仮舗装工(D型)(As5 c m、路盤33 c m)					
測 点		左右	細 別	数量(m ²)	摘 要	
No. 33 +	16.58 ~	No. 41 +	6.67	左	367.40	
計					367.40	

延長調書

種 別	仮設ガードフェンス設置工						
測 点				左右	細 別	数量(m)	摘 要
No. 34 + 0.50 ~ No. 40 + 18.70				左		148.00	
計						148.00	

延長調書

種 別	標識・街灯撤去復旧工			
測 点	左右	細 別	数量(m)	摘 要
No. 34 + 6.00	右		1.00	①(消火栓表示)
No. 34 + 7.00	右		1.00	②(歩行者等表示)
No. 35 + 16.50	右		1.00	⑤(案内標識・道路)
No. 36 + 18.50	右		1.00	③(速度標識)
計			4.00	

延長調書

種 別	標識撤去復旧工			摘 要	
	測 点	左右	細 別	数量(m)	
	No. 34 + 8.00	左		1.00	②(歩行者・自転車通行表示)
	No. 35 + 7.50	左		1.00	④(速度標識)
計				2.00	

延長調書

種 別	信号機移設工			摘 要
測 点	左右	細 別	数量(m)	
No. 41	右		1.00	
No. 41 + 5.00	左		1.00	
計			2.00	

延長調書

種 別	区画線(実線白15 c m)					
測 点		左右	細 別	数量(m)	摘 要	
No. 28 +	14.50 ~	No. 30 +	7.00	左		65.20
No. 34 +	5.00 ~	No. 41 +	1.10	左		136.40
No. 33 +	13.40 ~	No. 34 +	2.00	右		14.00
No. 34 +	5.00 ~	No. 36 +	1.80	右		38.20
No. 36 +	7.90 ~	No. 41 +	1.10	右		94.50
No. 41 +	4.60 ~	No. 41 +	7.00	右		4.50
計						352.80

延長調書

種 別	区画線(実線黄15 c m)							
測 点					左右	細 別	数量(m)	摘 要
No. 34 +	5.00	~	No. 41 +	1.10	左		136.50	
計							136.50	

延長調書

種 別	区画線(実線白45 c m)				
	測 点	左右	細 別	数量(m)	摘 要
	No. 34 + 2.00 ~ No. 34 + 5.00	右		24.00	3.0×8(横断歩道)
	No. 34 + 10.40 ~	右		2.90	停止線
	No. 40 + 10.20	右		2.90	停止線
	No. 41 + 1.10 ~ No. 41 + 4.10	右		34.20	3.0×11+1.2(横断歩道)
計				64.00	

延長調書

種 別	区画線(ゼブラ白45 c m)					
測 点		左右	細 別	数量(m)	摘 要	
No. 28 + 16.40 ~ No. 30 + 5.60		左		38.70	ゼブラ帯	
計					38.70	

延長調書

種 別	区画線(破線白15 c m)				
	測 点	左右	細 別	数量(m)	摘 要
	No. 28 + 9.00 ~ No. 28 + 14.10	左		3.00	
	No. 30 + 8.10 ~ No. 30 + 19.10	左		6.00	
	No. 41 + 4.60 ~ No. 41 + 19.30	左		8.00	
	No. 32 + 17.60 ~ No. 34 + 2.00	右		12.50	
計				29.50	

延長調書

種 別	区画線(記号白15 c m換算)	左右	細 別	数量(m)	摘 要
	測 点				
No. 32 +	2.60	右		12.65	直進・右折・左折
計				12.65	

延長調書

種別	区画線消去(記号白15cm換算)					
測 点		左右	細 別	数量(m)	摘 要	
No. 29 +	10.00 ~	No. 29 +	2.90	左	6.00	実線
No. 30 +	5.00 ~	No. 30 +	11.00	左	6.00	実線
No. 28 +	11.00 ~	No. 30 +	6.60	左	18.00	破線
No. 29 +	4.70			左	7.91	直進・左折
No. 30 +	4.00			左	7.91	直進・左折
No. 29 +	4.70			右	5.66	右折
No. 30 +	4.00			右	5.66	右折
No. 31 +	2.10			右	6.66	右折
No. 32 +	2.60			右	6.66	直進・左折
No. 34 +	2.00 ~	No. 34 +	5.00	右	24.00	横断歩道
計					94.46	

撤去数量計算

取壊し計算書

工 種	細 別	数量	単位	無筋構造物		鉄筋構造物		鉄筋構造物		掘削土量控除		スクラップ		備 考
				取壊し+廃材処理		取壊し+廃材処理		廃材処理加算						
				単位数	数量(m3)	単位数	数量(m3)	単位数	数量(m3)	単位数	数量(m3)	単位数	数量(t)	
コンクリート 取壊し	L型街渠撤去工 (A型)	235.50	m	0.092	21.67	0.063	14.84							
	L型街渠撤去工 (B型)	50.00	m	0.092	4.60	0.016	0.80							
	L型街渠撤去工 (C型)	16.80	m	0.092	1.55	0.040	0.67							
	植樹ブロック 撤去工	256.10	m			0.023	5.89							
計					27.82		22.20							

延長調書

種 別	L型街渠撤去工A型						
測 点				左右	細 別	数量(m)	摘 要
No. 33 +	16.90	~	No. 34 +	1.40	右	5.40	
No. 34 +	4.90	~	No. 34 +	14.90	右	10.00	
No. 34 +	19.70	~	No. 35 +	17.60	右	17.90	
No. 36 +	12.50	~	No. 37 +	1.90	右	9.40	
No. 37 +	5.00	~	No. 37 +	18.90	右	13.90	
No. 38 +	6.80	~	No. 38 +	19.00	右	12.20	
No. 39 +	3.20	~	No. 39 +	15.10	右	11.90	
No. 39 +	19.10	~	No. 40 +	4.00	右	5.00	
No. 40 +	11.10	~	No. 41 +	1.10	右	10.00	
No. 41 +	4.20	~	No. 41 +	5.20	右	1.80	
No. 34 +	5.50	~	No. 41 +	1.10	左	135.60	
No. 41 +	4.10	~	No. 41 +	5.90	左	2.40	
計						235.50	

延長調書

種 別	L型街渠撤去工B型						
測 点		左右	細 別	数量(m)	摘 要		
No. 33 +	14.40 ~	No. 33 +	16.90	右		4.10	
No. 34 +	1.40 ~	No. 34 +	4.90	右		2.30	
No. 34 +	14.90 ~	No. 34 +	19.70	右		3.70	
No. 35 +	17.60 ~	No. 36 +	1.70	右		5.50	
No. 36 +	8.00 ~	No. 36 +	12.50	右		6.00	
No. 37 +	1.90 ~	No. 37 +	5.00	右		1.90	
No. 37 +	18.90 ~	No. 38 +	6.80	右		6.80	
No. 38 +	19.00 ~	No. 39 +	3.20	右		3.00	
No. 39 +	15.10 ~	No. 39 +	19.10	右		2.80	
No. 40 +	4.00 ~	No. 40 +	11.10	右		5.90	
No. 41 +	1.10 ~	No. 41 +	4.20	右		2.30	
No. 41 +	5.20 ~	No. 41 +	5.80	右		1.80	
No. 41 +	1.10 ~	No. 41 +	4.10	左		1.80	
No. 41 +	5.90 ~	No. 41 +	7.10	左		2.10	
計						50.00	

延長調書

種 別	L型街渠撤去工C型					
	測 点	左右	細 別	数量(m)	摘 要	
	No. 33 + 14.40 ~ No. 33 + 16.90	右		1.20		
	No. 34 + 1.40 ~ No. 34 + 4.90	右		1.20		
	No. 34 + 14.90 ~ No. 34 + 19.70	右		1.20		
	No. 35 + 17.60 ~ No. 36 + 1.70	右		1.20		
	No. 36 + 8.00 ~ No. 36 + 12.50	右		1.20		
	No. 37 + 1.90 ~ No. 37 + 5.00	右		1.20		
	No. 37 + 18.90 ~ No. 38 + 6.80	右		1.20		
	No. 38 + 19.00 ~ No. 39 + 3.20	右		1.20		
	No. 39 + 15.10 ~ No. 39 + 19.10	右		1.20		
	No. 40 + 4.00 ~ No. 40 + 11.10	右		1.20		
	No. 41 + 1.10 ~ No. 41 + 4.20	右		1.20		
	No. 41 + 5.20 ~ No. 41 + 5.80	右		1.20		
	No. 41 + 1.10 ~ No. 41 + 4.10	左		1.20		
	No. 41 + 5.90 ~ No. 41 + 7.10	左		1.20		
計				16.80		

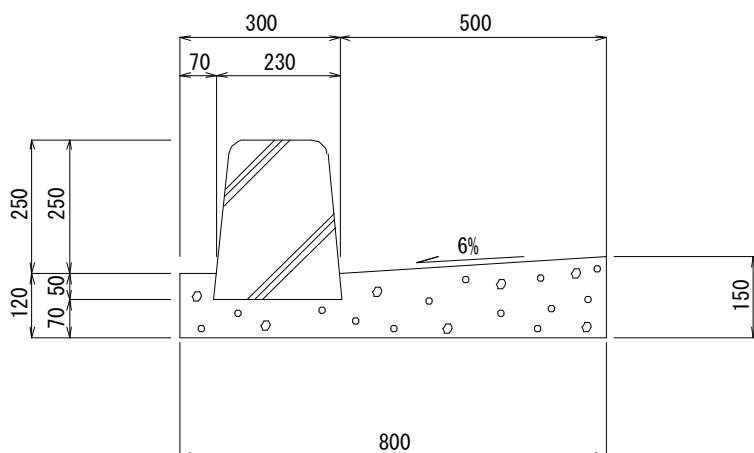
延長調書

種 別	植樹ブロック撤去工					
	測 点		左右	細 別	数量(m)	摘 要
No. 33 +	17.40	~ No. 34 + 0.90	右		7.10	
No. 34 +	5.60	~ No. 34 + 14.20	右		12.10	
No. 35 +	0.30	~ No. 35 + 16.90	右		20.10	
No. 36 +	13.30	~ No. 37 + 1.30	右		11.70	
No. 37 +	5.60	~ No. 37 + 18.10	右		16.20	
No. 38 +	7.40	~ No. 38 + 18.40	右		14.60	
No. 39 +	3.80	~ No. 39 + 14.50	右		14.30	
No. 39 +	19.70	~ No. 40 + 3.50	右		7.40	
No. 40 +	11.70	~ No. 41 + 0.50	右		12.40	
No. 34 +	6.10	~ No. 38 + 15.30	左		92.70	
No. 38 +	16.60	~ No. 41 + 0.50	左		47.50	
		計			256.10	

材 料 計 算 書

L型街渠撤去工(A型)

10 m当たり



撤去数量

10m当り

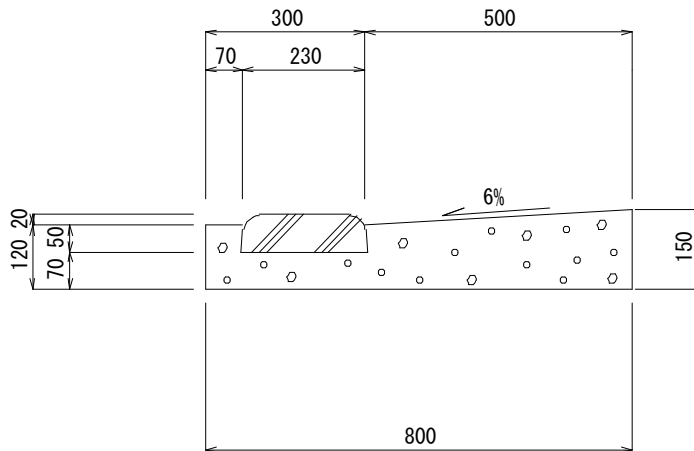
名 称	規 格 寸 法	単 位	数 量	摘 要
歩車道境界ブロック	180×240×300×600	m ³	0.63	L=600
コンクリート	無筋	m ³	0.92	

種 別	算 式	単 位	数 量
コンクリート壊し 鉄筋コンクリート	$V =$ _____ $=$	m ³	0.63
無筋コンクリート	$V =$ _____ $=$	m ³	0.92
廃材処理	鉄筋コンクリート	m ³	0.63
	無筋コンクリート	m ³	0.92

材 料 計 算 書

L型街渠撤去工(B型)

10 m当たり



撤去数量

10m当り

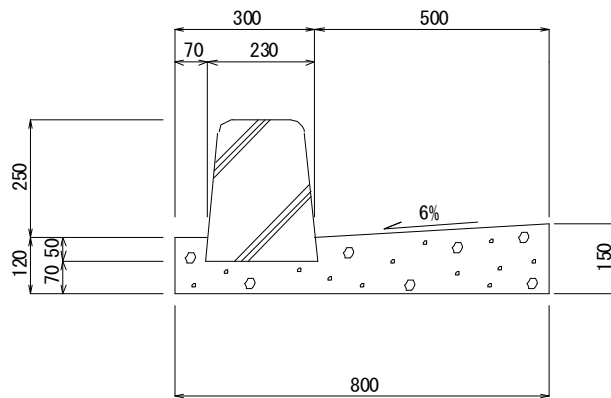
名 称	規格寸法	単位	数 量	摘 要
歩車道境界ブロック	切下ブロック 226×240×70×600	m3	0.16	L=600
コンクリート	無筋	m3	0.92	

種 別	算 式	単位	数量
コンクリート壊し 鉄筋コンクリート	$V =$	m^3	0.16
無筋コンクリート	$V =$	m^3	0.92
廃材処理	鉄筋コンクリート	m^3	0.16
	無筋コンクリート	m^3	0.92

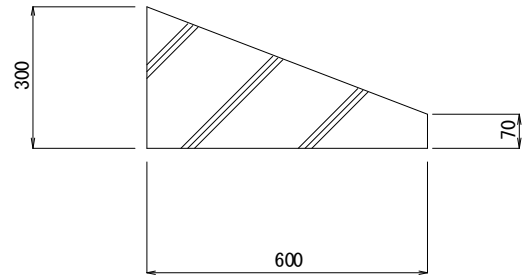
材 料 計 算 書

L型街渠撤去工(C型)

10 m当たり



端末ブロック側面図



撤去数量

10m当り

名 称	規格寸法	単 位	数 量	摘 要
歩車道境界ブロック	端末ブロック180×240×70/300×600	m ³	0.40	L=600
コンクリート	無筋	m ³	0.92	

種 別	算 式	単 位	数 量
コンクリート壊し 鉄筋コンクリート	$V =$	$=$ m ³	0.40
無筋コンクリート	$V =$	$=$ m ³	0.92
廃材処理	鉄筋コンクリート	m ³	0.40
	無筋コンクリート	m ³	0.92

樹 木 撤 去

延長調書

種 別	高木撤去工		右側
	測 点	左右	細 別
			数量(本)
			摘 要
No. 34 +	13.10	右	1.00
No. 35 +	12.30	右	1.00
No. 37 +	12.40	右	1.00
No. 38 +	16.70	右	1.00
No. 39 +	9.80	右	1.00
No. 40 +	1.60	右	1.00
計			6.00

延長調書

種 別	高木撤去工				左側
	測 点	左右	細 別	数量(本)	摘 要
No. 35 +	18.70	左		1.00	
No. 36 +	9.10	左		1.00	
No. 36 +	13.20	左		1.00	
No. 36 +	17.30	左		1.00	
No. 37 +	6.10	左		1.00	
No. 37 +	14.40	左		1.00	
No. 38 +	2.00	左		1.00	
No. 39 +	1.30	左		1.00	
No. 39 +	11.40	左		1.00	
No. 40 +	0.60	左		1.00	
No. 40 +	10.50	左		1.00	
計				11.00	

延長調書

種 別	中木撤去工		細 別	数量(本)	左側 摘 要
	測 点	左右			
No. 34 +	10.70	左		1.00	
No. 34 +	14.20	左		1.00	
No. 34 +	18.50	左		1.00	
No. 35 +	1.90	左		1.00	
No. 35 +	5.60	左		1.00	
No. 35 +	10.70	左		1.00	
No. 35 +	14.60	左		1.00	
No. 36 +	5.60	左		1.00	
No. 36 +	14.90	左		1.00	
No. 37 +	1.40	左		1.00	
No. 37 +	9.50	左		1.00	
No. 38 +	8.50	左		1.00	
No. 38 +	18.10	左		1.00	
No. 39 +	15.60	左		1.00	
No. 40 +	17.70	左		1.00	
計				15.00	

延長調書

種 別	低木撤去工	左右	細 別	数量(m ²)	右側 摘 要
	測 点				
	No. 33 + 17.40 ~ No. 34 + 0.90	右		3.00	
	No. 34 + 6.00 ~ No. 34 + 14.20	右		7.50	
	No. 35 + 0.30 ~ No. 35 + 16.90	右		26.70	
	No. 36 + 13.30 ~ No. 37 + 1.30	右		12.80	
	No. 37 + 5.60 ~ No. 37 + 18.20	右		20.50	
	No. 38 + 7.40 ~ No. 38 + 18.40	右		9.60	
	No. 39 + 3.80 ~ No. 39 + 14.50	右		17.20	
	No. 39 + 19.70 ~ No. 40 + 3.50	右		5.70	
	No. 40 + 11.70 ~ No. 41 + 0.50	右		6.00	
	計			109.00	

延長調書

種別	低木撤去工				左側	
	測点		左右	細別	数量(m ²)	摘要
No. 34 +	6.10	~	No. 38 +	15.30	左	159.50
No. 38 +	16.60	~	No. 41 +	0.50	左	79.10
計						238.60

延長調書

種別	伐根撤去工			右側	
測点		左右	細別	数量(本)	摘要
No. 35 +	3.30	右		1.00	
No. 36 +	18.30	右		1.00	
No. 37 +	15.90	右		1.00	
No. 40 +	15.70	右		1.00	
計				4.00	

延長調書

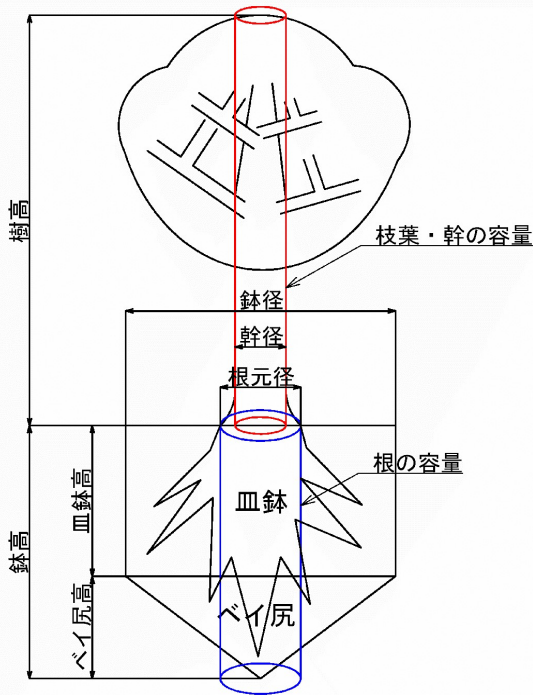
種 別	高木伐根撤去工				左側
	測 点	左右	細 別	数量(本)	摘 要
No. 38 +	11.40	左		1.00	
No. 40 +	16.20	左		1.00	
No. 40 +	19.80	左		1.00	
計				3.00	

单位数量计算书

樹木重量(高木) 単位材料表

100本当たり

【略図】



幹径 = 幹周 / 3.14
 根元径 = 幹径 × 1.5
 鉢径 = 24cm + (根元径 - 3cm) × 4
 皿鉢高 = 12cm + (根元径 - 3cm) × 1.5
 ベイ尻高 = 鉢径 / 4
 ※出典：造園施工管理技術編p230

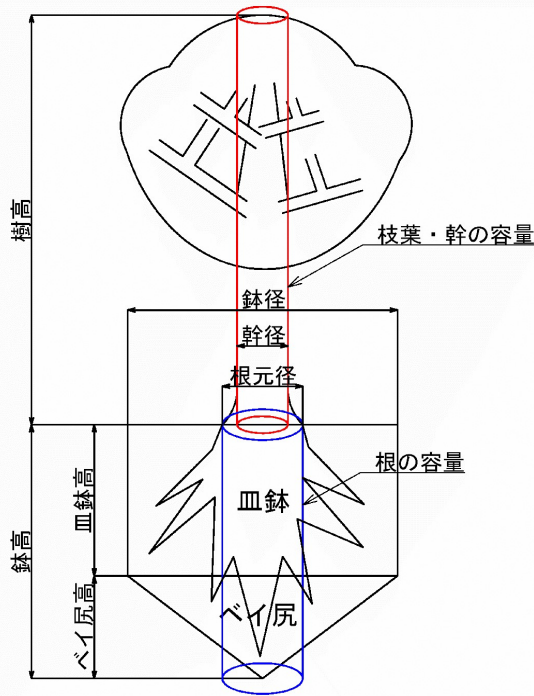
上図の赤で示した範囲を枝葉・幹、青で示した範囲を根の体積とする。

項目	計算式	数量
樹高	= 1200 cm	
幹径	$120 / \pi$ = 38 cm	
根元径	38×1.5 = 57 cm	
鉢径	$24 + (57 - 3) \times 4$ = 240 cm	
皿鉢高	$12 + (57 - 3) \times 1.5$ = 93 cm	
ベイ尻高	$240 / 4$ = 60 cm	
枝葉・幹の容量	$\pi / 4 \times 0.38^2 \times 12.00 \times 100$ = 136.1 m ³	
根の容量	$\pi / 4 \times 0.57^2 \times (0.93 + 0.60) \times 100$ = 39.0 m ³	
	合計	175.1 m ³
樹木処分量		
枝葉・幹	$V = 136.1 \times 0.8 \text{ t/m}^3 = 108.9 \text{ t}$	108.9 t
根	$V = 39.0 \times 0.8 \text{ t/m}^3 = 31.2 \text{ t}$	31.2 t

樹木重量(中木) 単位材料表

100本当たり

【略図】



幹径 = 幹周 / 3.14
 根元径 = 幹径 × 1.5
 鉢径 = 24cm + (根元径 - 3cm) × 4
 皿鉢高 = 12cm + (根元径 - 3cm) × 1.5
 ベイ尻高 = 鉢径 / 4
 ※出典：造園施工管理技術編p230

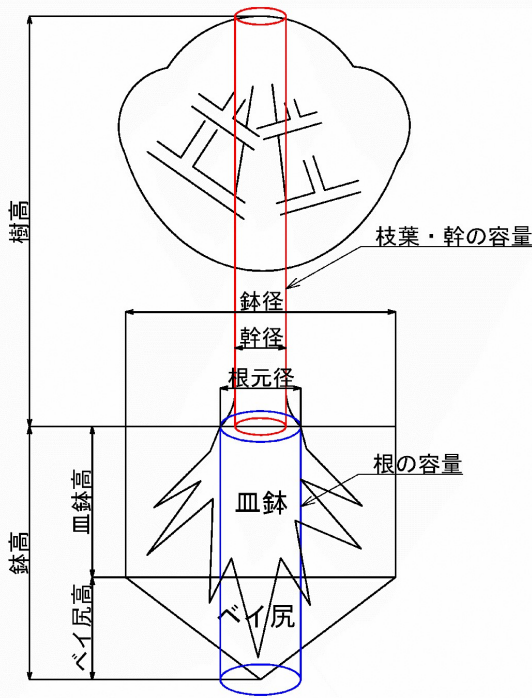
上図の赤で示した範囲を枝葉・幹、青で示した範囲を根の体積とする。

項目	計算式	数量
樹高	= 100 cm	
幹径	$45 / \pi = 14 \text{ cm}$	
根元径	$14 \times 1.5 = 21 \text{ cm}$	
鉢径	$24 + (21 - 3) \times 4 = 96 \text{ cm}$	
皿鉢高	$12 + (21 - 3) \times 1.5 = 39 \text{ cm}$	
ベイ尻高	$96 / 4 = 24 \text{ cm}$	
枝葉・幹の容量	$\pi / 4 \times 0.14^2 \times 1.00 \times 100 = 1.5 \text{ m}^3$	
根の容量	$\pi / 4 \times 0.21^2 \times (0.39 + 0.24) \times 100 = 2.2 \text{ m}^3$	
	合計	3.7 m ³
樹木処分量		
枝葉・幹	$V = 1.5 \times 0.8 \text{ t/m}^3 = 1.2 \text{ t}$	1.2 t
根	$V = 2.2 \times 0.8 \text{ t/m}^3 = 1.8 \text{ t}$	1.8 t

樹木重量(低木) 単位材料表

100本当り

【略図】



幹径 = 幹周 / 3.14
 根元径 = 幹径 × 1.5
 鉢径 = 24cm + (根元径 - 3cm) × 4
 皿鉢高 = 12cm + (根元径 - 3cm) × 1.5
 ベイ尻高 = 鉢径 / 4
 ※出典：造園施工管理技術編p230

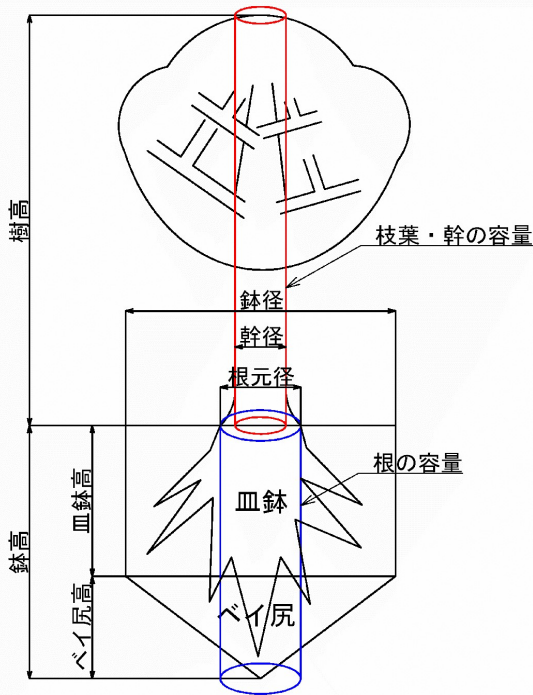
上図の赤で示した範囲を枝葉・幹、青で示した範囲を根の体積とする。

項目	計算式	数量
樹高	= 40 cm	
幹径	15 / π = 5 cm	
根元径	5 × 1.5 = 7.5 cm	
鉢径	24 + (7.5 - 3) × 4 = 42 cm	
皿鉢高	12 + (7.5 - 3) × 1.5 = 19 cm	
ベイ尻高	42 / 4 = 11 cm	
枝葉・幹の容量	π / 4 × 0.05 ² × 0.40 × 100 = 0.1 m ³	
根の容量	π / 4 × 0.08 ² × (0.19 + 0.11) × 100 = 0.1 m ³	
	合計	0.2 m ³
樹木処分量		
枝葉・幹	V = 0.1 × 0.8 t/m ³ = 0.1 t	0.1 t
根	V = 0.1 × 0.8 t/m ³ = 0.1 t	0.1 t

高木伐根撤去工重量 単位材料表

100本当たり

【略図】



幹径 = 幹周 / 3.14
 根元径 = 幹径 × 1.5
 鉢径 = 24cm + (根元径 - 3cm) × 4
 皿鉢高 = 12cm + (根元径 - 3cm) × 1.5
 ベイ尻高 = 鉢径 / 4
 ※出典：造園施工管理技術編p230

上図の赤で示した範囲を枝葉・幹、青で示した範囲を根の体積とする。

項目	計算式	数量
樹高	= 1200 cm	
幹径	$120 / \pi$ = 38 cm	
根元径	38×1.5 = 57 cm	
鉢径	$24 + (57 - 3) \times 4$ = 240 cm	
皿鉢高	$12 + (57 - 3) \times 1.5$ = 93 cm	
ベイ尻高	$240 / 4$ = 60 cm	
枝葉・幹の容量		
根の容量	$\pi / 4 \times 0.57^2 \times (0.93 + 0.60) \times 100$ = 39.0 m ³	
	合計	39 m ³
樹木処分量		
枝葉・幹	V =	
根	V = 39.0 × 0.8 t/m ³ = 31.2 t	31.2 t

