

公 共 下 水 道 会 之 堀 川 第 一 幹 線 (R6) 整 備 工 事

春 日 部 市 中 央 六 丁 目 外 地 内

設 計 図

令和6年4月

春 日 部 市 建 設 部 河 川 課

公共下水道会之堀川第一幹線(R6)整備工事

図面目録

(函渠布設工事図面)

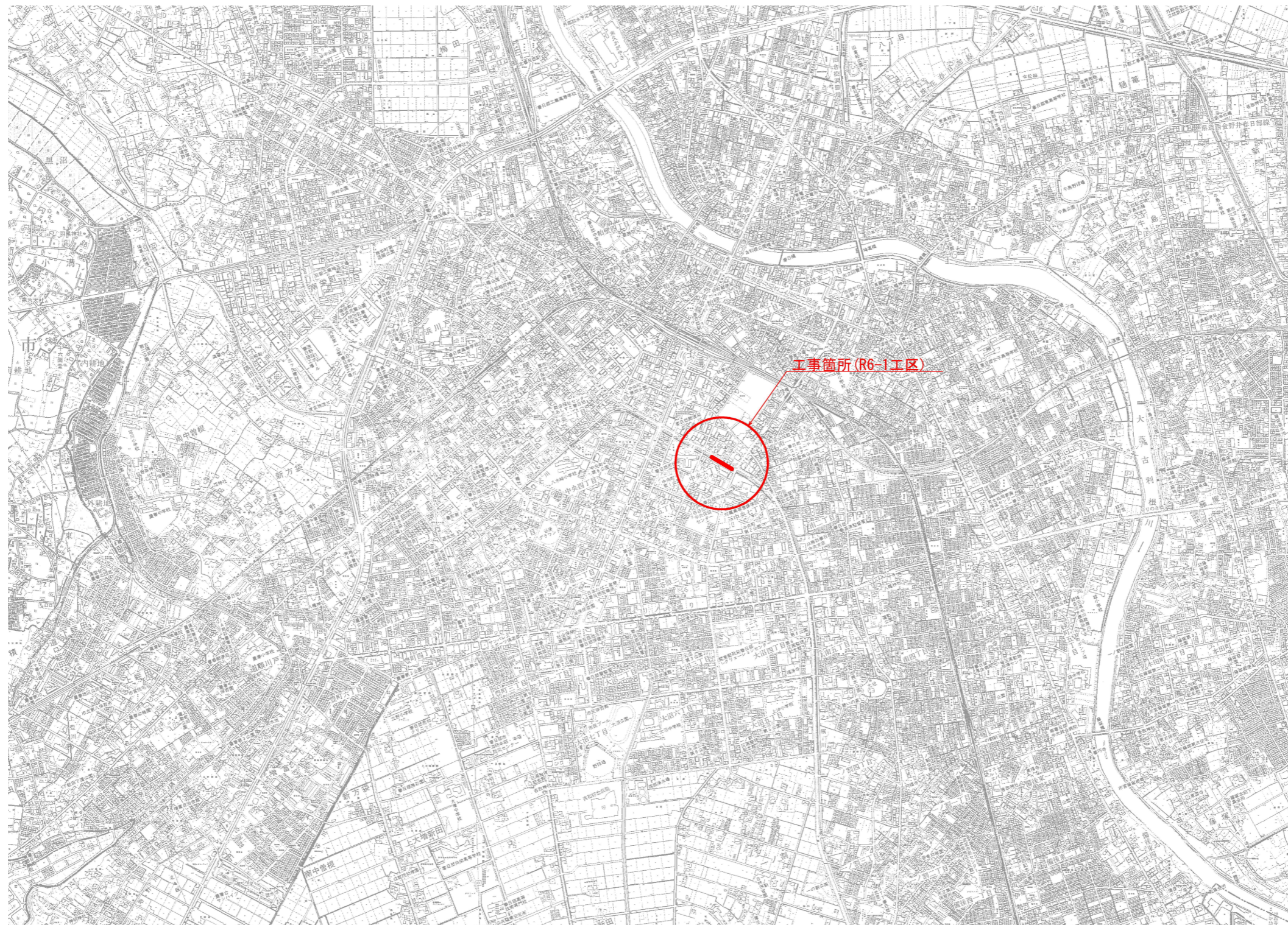
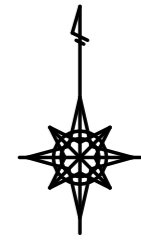
図面番号	図面名	縮尺
1	位置図	1 : 10,000
2	系統図	1 : 2,000
3	平面図	1 : 250
4	会之堀川第一幹線 縦断面図	縦1:100、横1:500
5	豊武川 縦断面図	縦1:100、横1:500
6	標準横断面図	1 : 50
7	横断面図(1)	1 : 100
8	横断面図(2)	1 : 100
9	会之堀川第一幹線 水路一般図	1 : 30
10	豊武川 水路一般図	1 : 30
11	水路割付平面図	1 : 250
12	水路標準構造図	1 : 30
13	水路詳細断面図	1 : 30
14	水路継手部詳細図	1 : 50
15	管理用人孔構造図	1 : 40
16	基礎工詳細図	1 : 20
17	土留工計画図	1 : 50
18	仮設排水管設置詳細図	1 : 100
19	既設水路接続部詳細図	1 : 100
20	舗装構成図	1 : 10
21	付帯工図(構造物撤去)	図示

(仮設道路工事図面)

図面番号	図面名	縮尺
1	区画線平面図(その1)	1 : 250
2	区画線平面図(その2)	1 : 250
3	樹木撤去図	1 : 250
4	構造物撤去図	1 : 250
5	舗装撤去図	1 : 250
6	仮設道路舗装図	1 : 250
7	防護柵平面図(その1)	1 : 250
8	防護柵平面図(その2)	1 : 250
9	撤去工構造図	1 : 10
10	道路標識撤去図	図示
11	仮設道路横断面図(1)	1 : 100
12	仮設道路横断面図(2)	1 : 100
参考図	仮設道路施工Step図	1 : 100
参考図	信号移設計画図(その1)	1 : 250
参考図	信号移設計画図(その2)	1 : 250

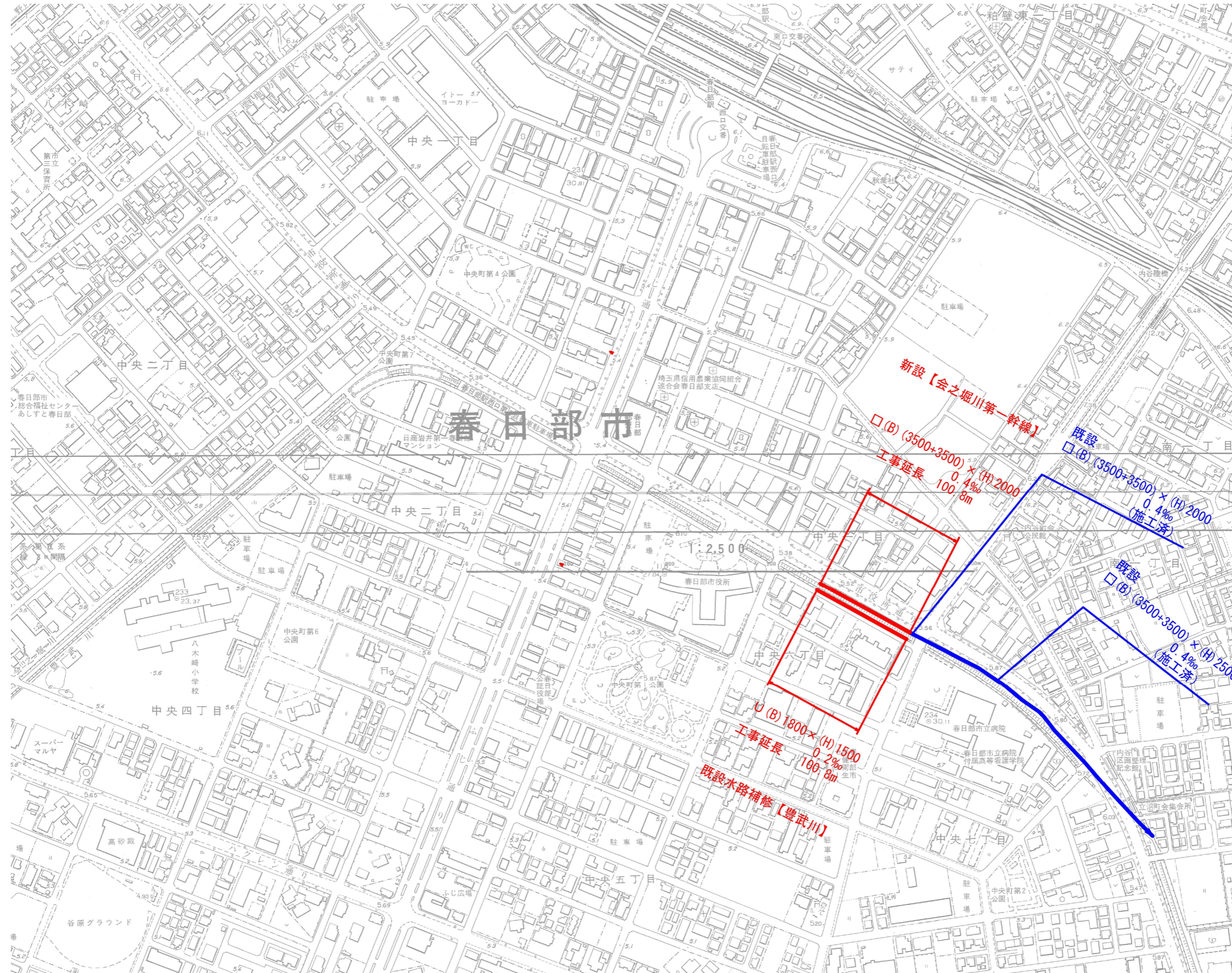
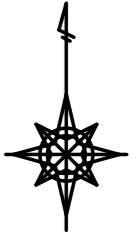
(函渠布設工事図面)

位置図 S=1:10,000



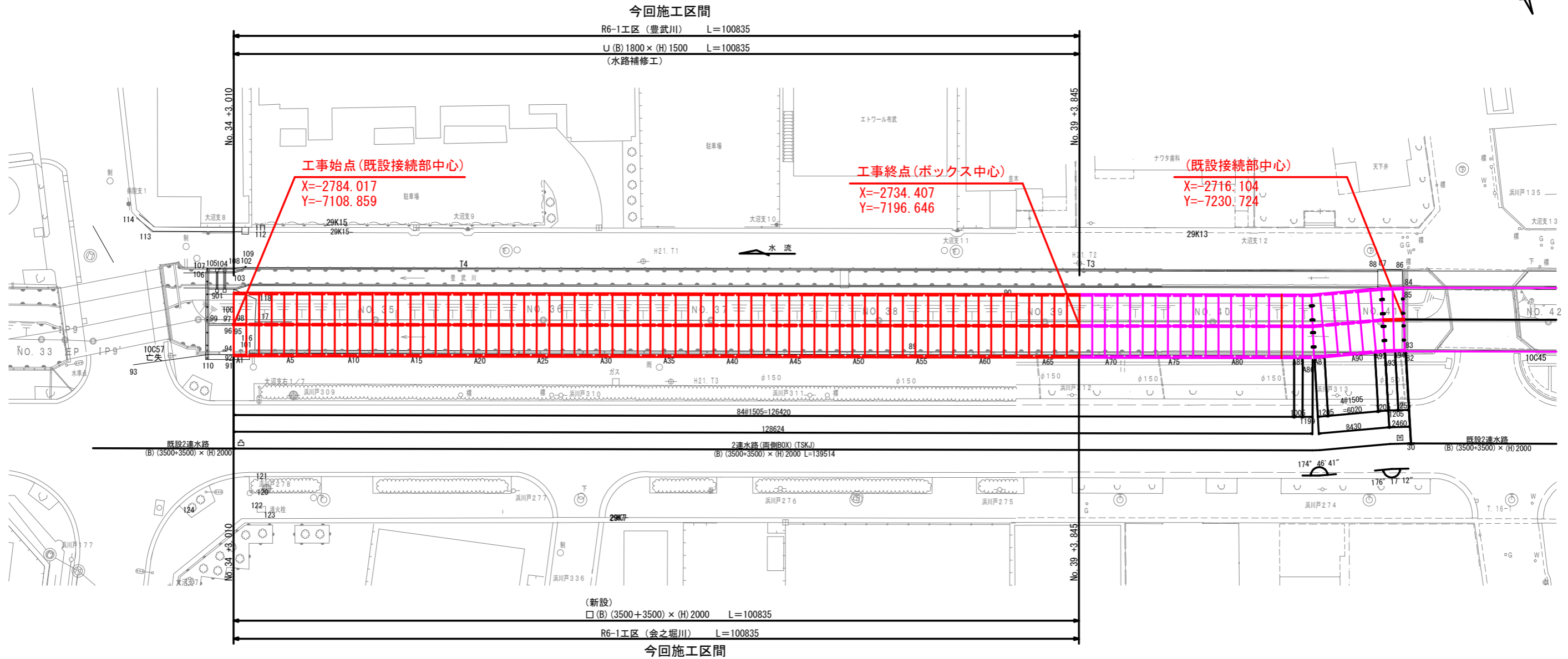
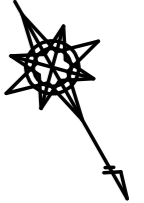
工事名	公共下水道会之堀川第一幹線(R6)整備工事		
路線名	公共下水道会之堀川第一幹線		
工事箇所	春日部市中央六丁目外内地内		
図面名	位置図		
縮尺	1:10,000	図面番号	1
春日部市 建設部 河川課			

系統図 S=1:2,000



工事名	公共下水道会之堀川第一幹線(R6)整備工事		
路線名	公共下水道会之堀川第一幹線		
工事箇所	春日部市中央六丁目外内地		
図面名	系統図		
縮尺	1:2,000	図面番号	2
春日部市 建設部 河川課			

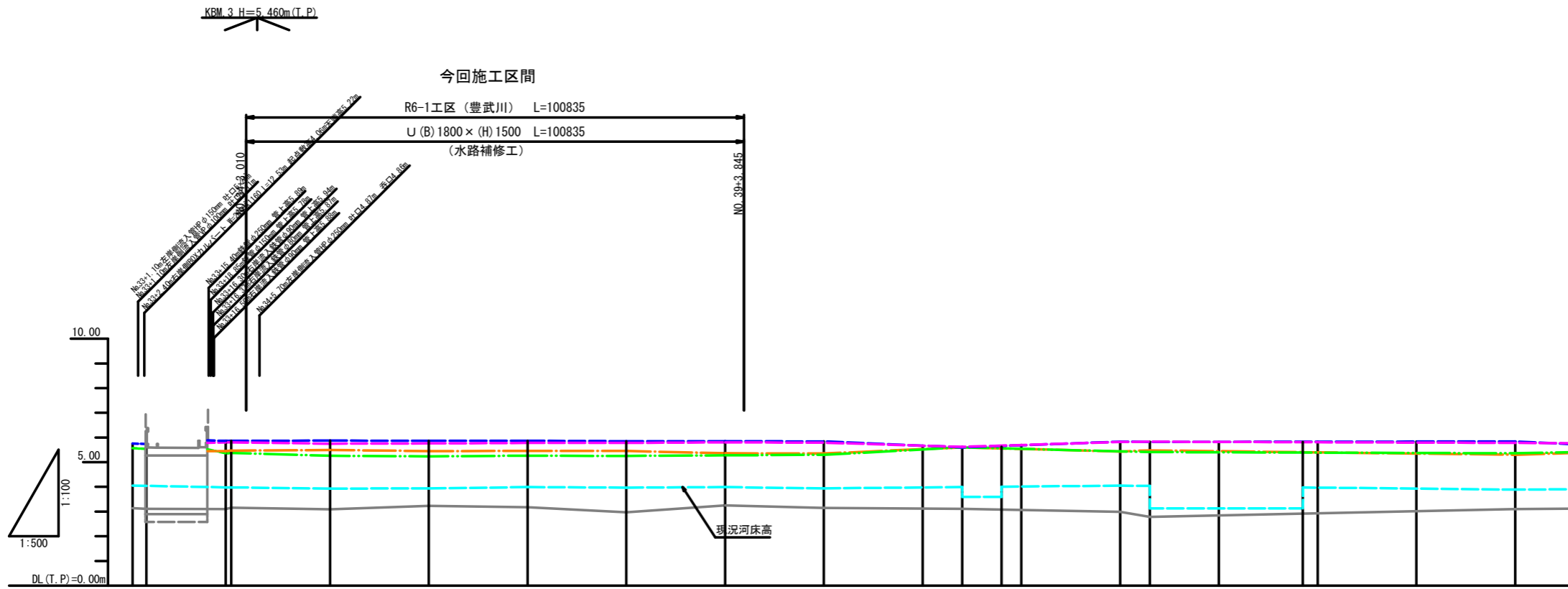
平面図 S=1:250



工事名	公共下水道会之堀川第一幹線 (R6) 整備工事		
路線名	公共下水道会之堀川第一幹線		
工事箇所	春日部市中央六丁目外地内		
図面名	平面図		
縮尺	1:250	図面番号	3
春日部市 建設部 河川課			

豊武川 縦断面図

H=1:500
V=1:100



測点	単距離	追加距離	河床高	堤防高		歩道高		右岸		左岸		用水路		計画	
				右	左	右	左	右	左	右	左	河床高	天端高	天端高	勾配
NO.33	20.000	160.000	3.13	5.75	5.55	5.57	5.53	5.54	4.05	5.54	5.54	5.54	5.54	5.54	5.54
IP.9 (E.P.)	2.800	162.800	3.11	5.74	5.55	5.53	5.53	5.54	4.05	5.54	5.54	5.54	5.54	5.54	5.54
IP.10 (E.P.)	16.000	178.800	3.10	5.88	5.81	5.49	5.49	5.38	3.88	5.48	5.48	5.48	5.48	5.48	5.48
NO.34	1.720	180.520	3.15	5.88	5.81	5.49	5.49	5.38	3.88	5.48	5.48	5.48	5.48	5.48	5.48
NO.35	3.010	183.530	3.09	5.88	5.75	5.50	5.50	5.45	3.93	5.45	5.45	5.45	5.45	5.45	5.45
NO.36	20.000	203.530	3.23	5.86	5.76	5.45	5.45	5.24	3.94	5.45	5.45	5.45	5.45	5.45	5.45
NO.37	20.000	223.530	3.17	5.87	5.78	5.46	5.46	5.26	3.99	5.46	5.46	5.46	5.46	5.46	5.46
NO.38	20.000	243.530	2.97	5.85	5.78	5.45	5.45	5.25	3.97	5.48	5.48	5.48	5.48	5.48	5.48
NO.39	20.000	263.530	3.25	5.88	5.84	5.36	5.36	5.28	3.99	5.49	5.49	5.49	5.49	5.49	5.49
NO.40	3.845	267.375	3.15	5.84	5.79	5.35	5.35	5.30	3.94	5.44	5.44	5.44	5.44	5.44	5.44
NO.41	19.585	286.960	3.11	5.60	5.62	5.60	5.60	5.60	3.59	5.24	5.24	5.24	5.24	5.24	5.24
NO.42	5.000	291.960	3.11	5.60	5.62	5.60	5.60	5.60	3.59	5.24	5.24	5.24	5.24	5.24	5.24
NO.43	20.000	311.960	2.99	5.83	5.82	5.43	5.43	5.44	4.05	5.56	5.56	5.56	5.56	5.56	5.56
NO.44	2.000	313.960	2.78	5.82	5.83	5.48	5.48	5.41	3.13	5.60	5.60	5.60	5.60	5.60	5.60
NO.45	6.923	320.883	2.78	5.82	5.83	5.48	5.48	5.41	3.13	5.60	5.60	5.60	5.60	5.60	5.60
NO.46	15.623	336.506	3.10	5.84	5.78	5.30	5.30	5.36	3.89	5.38	5.38	5.38	5.38	5.38	5.38
NO.47	4.377	340.883	3.10	5.84	5.78	5.30	5.30	5.36	3.89	5.38	5.38	5.38	5.38	5.38	5.38
NO.48	2.100	342.983	3.10	5.84	5.78	5.30	5.30	5.36	3.89	5.38	5.38	5.38	5.38	5.38	5.38
NO.49	20.000	362.983	3.10	5.84	5.78	5.30	5.30	5.36	3.89	5.38	5.38	5.38	5.38	5.38	5.38

工事名	公共下水道会之堀川第一幹線(R6)整備工事		
路線名	公共下水道会之堀川第一幹線		
工事箇所	春日部市中央六丁目外地内		
図面名	豊武川 縦断面図		
縮尺	H=1:500	図面番号	5
春日部市 建設部 河川課			

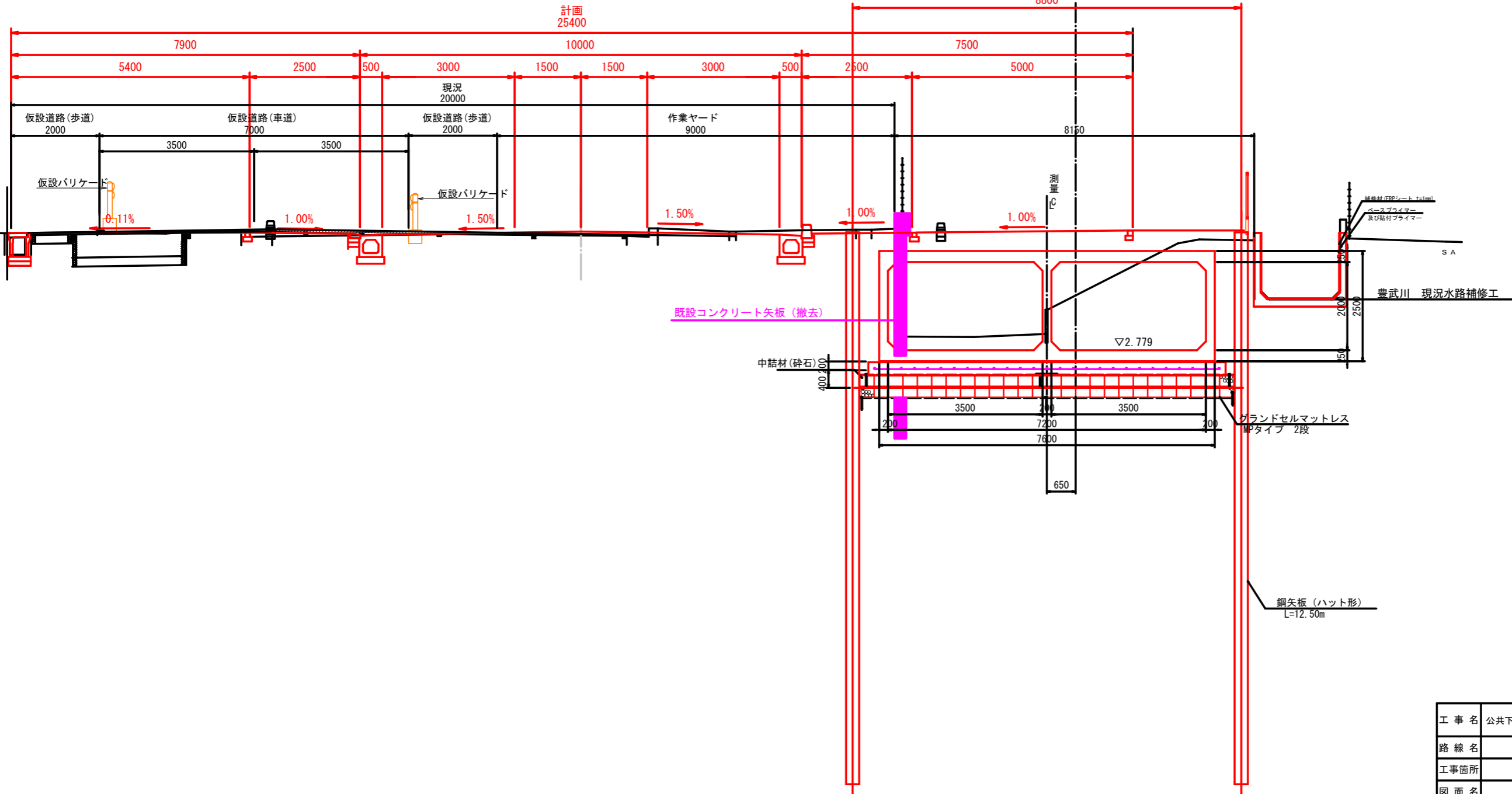
標準横断面図 S=1:50

NO. 35

道路部

会之堀川

豊武川

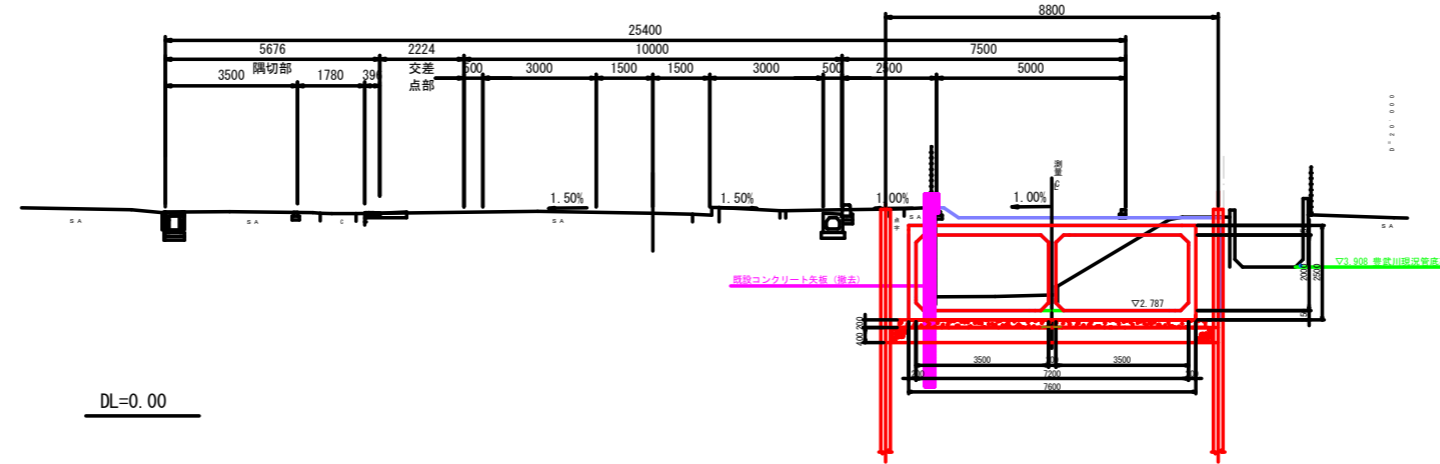


工事名	公共下水道会之堀川第一幹線(R6)整備工事		
路線名	公共下水道会之堀川第一幹線		
工事箇所	春日部市中央六丁目外地内		
図面名	標準横断面図		
縮尺	1:50	図面番号	6
春日部市 建設部 河川課			

横断面図 (1) S=1:100

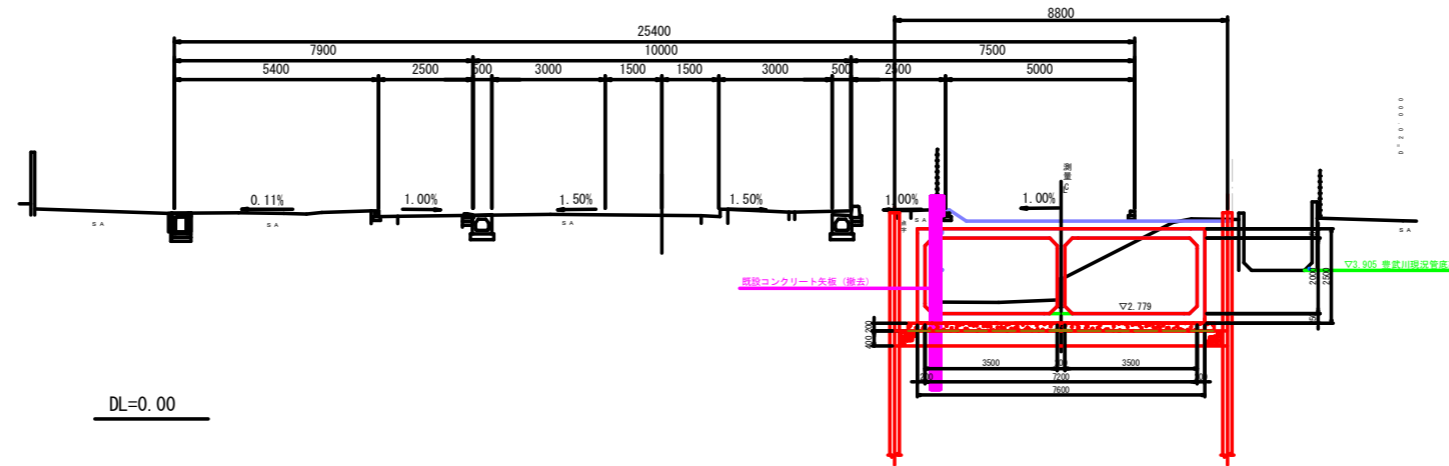
NO. 36

GH=5.36
FH=5.430



NO. 35

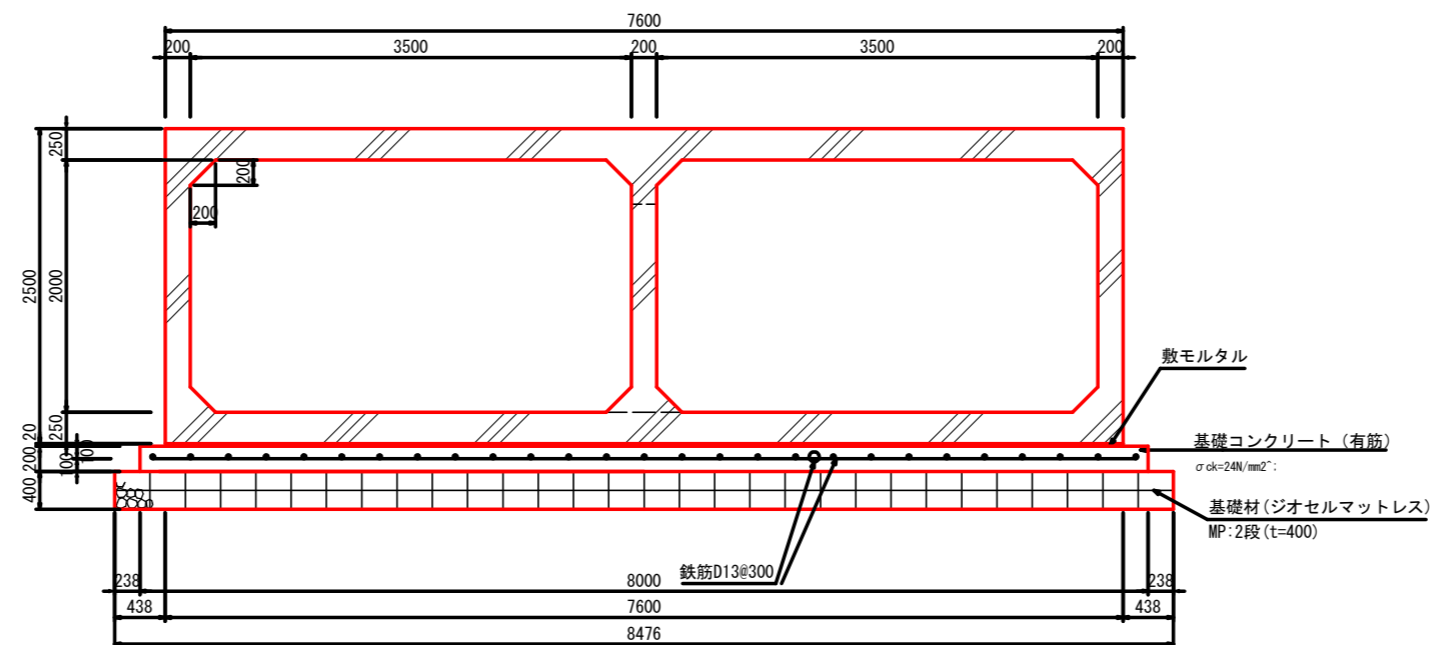
GH=5.38
FH=5.470



工事名	公共下水道会之堀川第一幹線(R6)整備工事		
路線名	公共下水道会之堀川第一幹線		
工事箇所	春日部市中央六丁目外地内		
図面名	横断面図 (1)		
縮尺	1:100	図面番号	7
春日部市 建設部 河川課			

会之堀川幹線水路一般図 s=1:30

2連水路 (両側BOX)
(B) (3500+3500) × (H) 2000 s=1:30



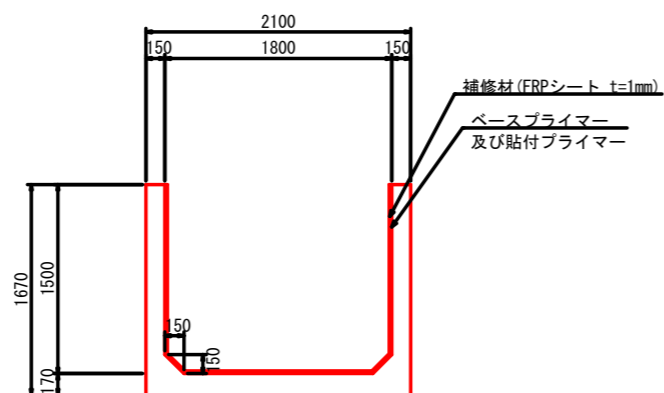
工事名	公共下水道会之堀川第一幹線 (R6) 整備工事		
路線名	公共下水道会之堀川第一幹線		
工事箇所	春日部市中央六丁目外地内		
図面名	会之堀川水路一般図		
縮尺	1:30	図面番号	9
春日部市 建設部 河川課			

豊武川水路一般図 S=1:30

【水路補修工】 表面被覆工法

U形水路
(B) 1800 × (H) 1500

断面図

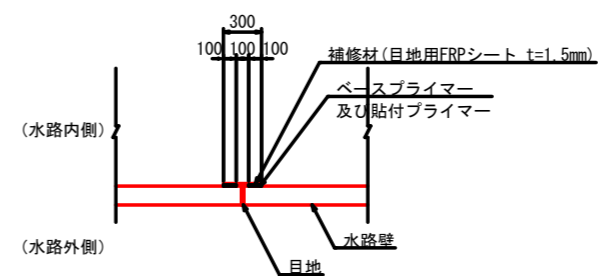


(1.5m/本)

【水路補修工】 目地補修部

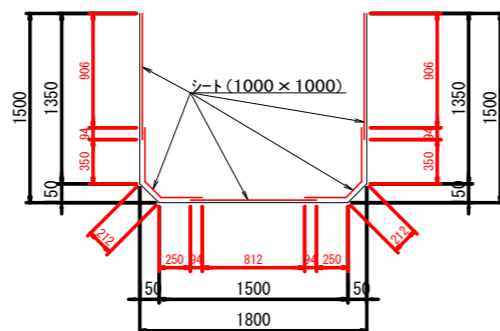
U形水路
(B) 1800 × (H) 1500

断面図



※目地は1箇所/3本を標準とする

シート設置詳細図

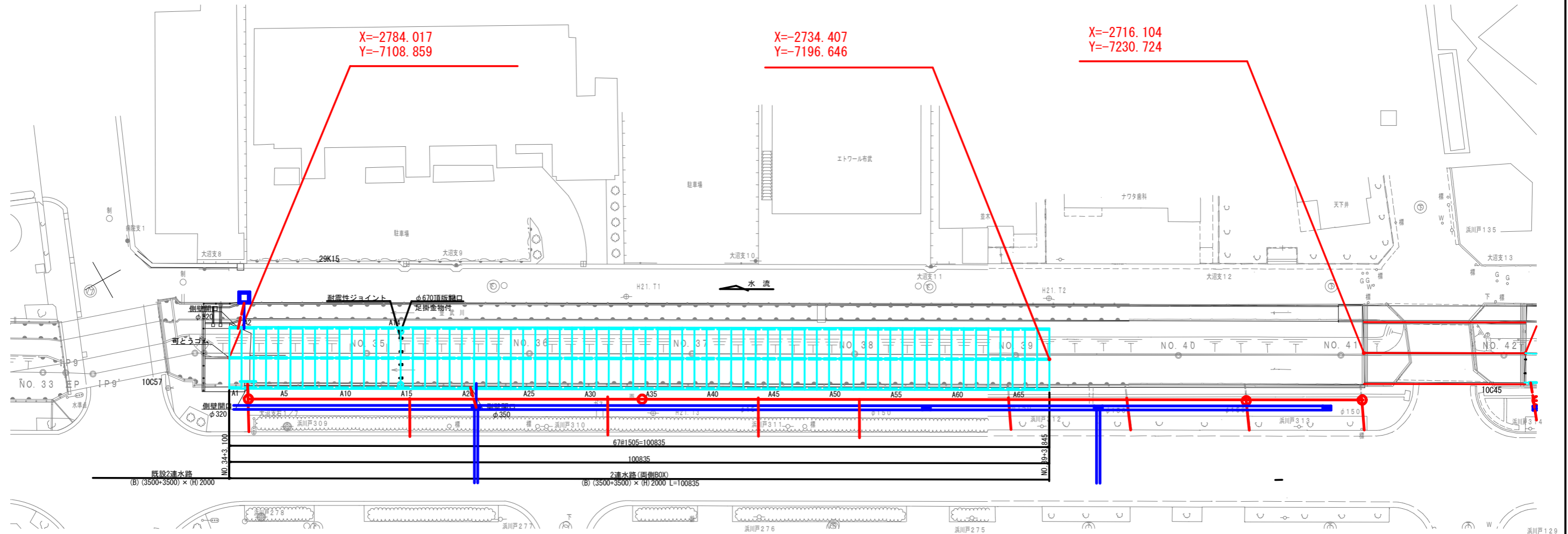


※軸方向ラップは100mm

工事名	公共下水道会之堀川第一幹線 (R6) 整備工事		
路線名	公共下水道会之堀川第一幹線		
工事箇所	春日部市中央六丁目外内地内		
図面名	豊武川水路一般図		
縮尺	1:30	図面番号	10
春日部市 建設部 河川課			

水路割付平面図 S=1:250

平面図



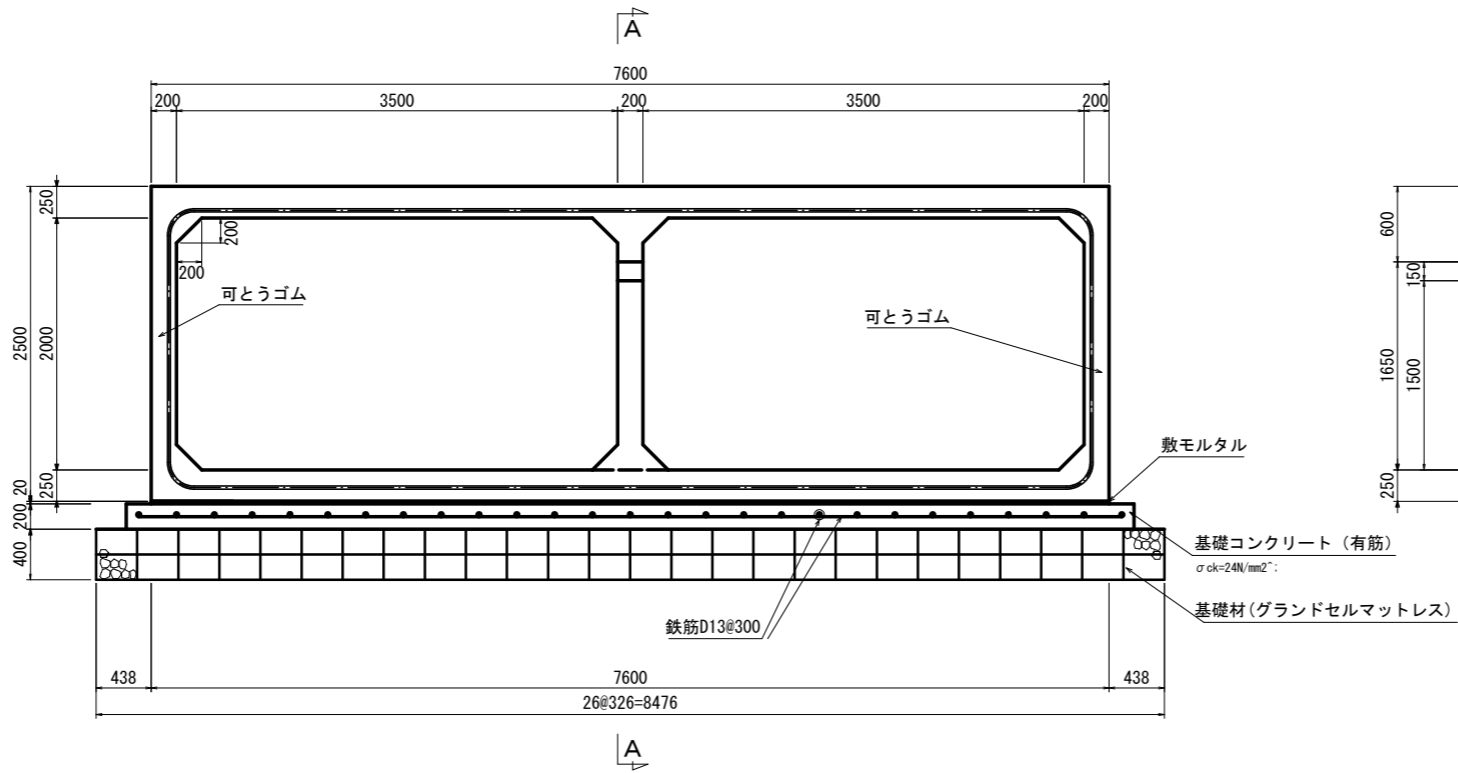
製品数量表(会之堀川)							一式当り				
製品番号	サイズ						規格	数量	参考質量	摘要	
	B	+	B	x	H	L					
2連水路(両側BOX) (可とうゴム付・凹凸フラット・リフトローラー施工)											
	(3500	+	3500)	x	2000	x	1500	標準	62本	18820kg	
A1						x	1500	側壁開口	1本	18780kg	φ320
A2						x	1500	側壁開口	1本	18780kg	φ320
A20						x	1500	側壁開口	1本	18770kg	φ350
A14						x	1500	頂版開口 耐震性ジョイント 足掛金物用穴 足掛金物	1本	18710kg	φ670(半穴) n=2 M20 n=8 n=14 B300 n=14
A15						x	1500	頂版開口 耐震性ジョイント 足掛金物用穴	1本	18710kg	φ670(半穴) n=2 M20 n=8 n=14
合計									67本		

※製品1本につき伸びを5mm考慮する。

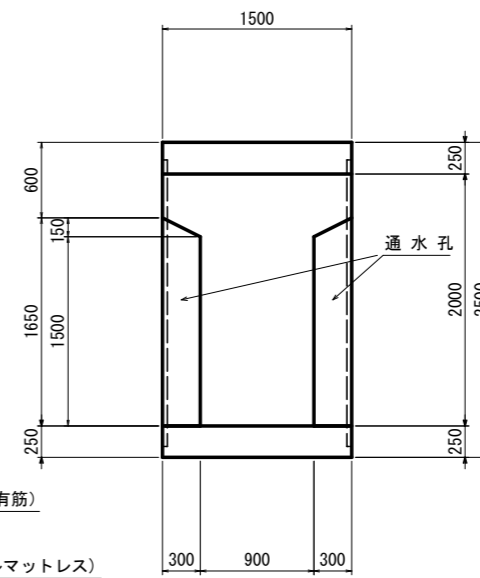
工事名	公共下水道会之堀川第一幹線(R6)整備工事		
路線名	公共下水道会之堀川第一幹線		
工事箇所	春日部市中央六丁目外内地内		
図面名	水路割付平面図		
縮尺	1:250	図面番号	11
春日部市 建設部 河川課			

水路標準構造図 S=1:30

2連水路(両側BOX)
(B) (3500+3500) × (H) 2000
可とうゴム取付部



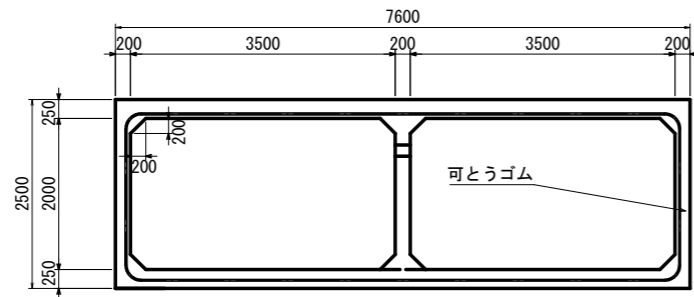
A-A 側面図



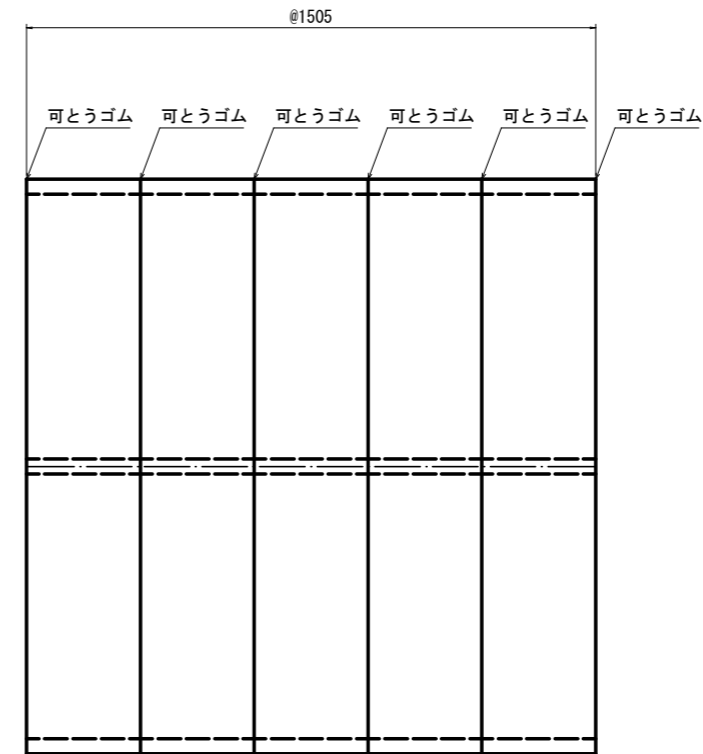
工事名	公共下水道会之堀川第一幹線(R6)整備工事		
路線名	公共下水道会之堀川第一幹線		
工事箇所	春日部市中央六丁目外地内		
図面名	水路標準構造図		
縮尺	1:30	図面番号	12
春日部市 建設部 河川課			

水路詳細断面図 S=1:50

2連水路(両側BOX)
(B) (3500+3500) × (H) 2000
標準断面図



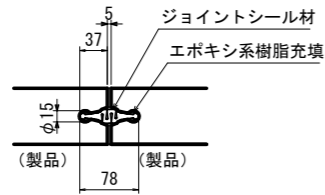
2連水路(両側BOX)
(B) (3500+3500) × (H) 2400
直線区間
(道路横断部を除く)



工事名	公共下水道会之堀川第一幹線(R6)整備工事		
路線名	公共下水道会之堀川第一幹線		
工事箇所	春日部市中央六丁目外地内		
図面名	水路詳細断面図		
縮尺	1:50	図面番号	13
春日部市 建設部 河川課			

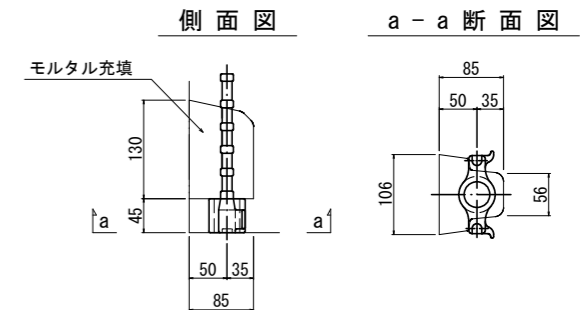
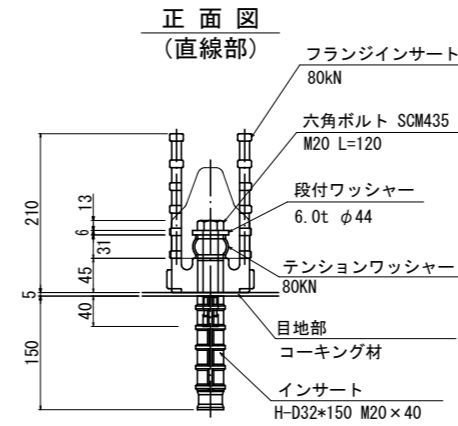
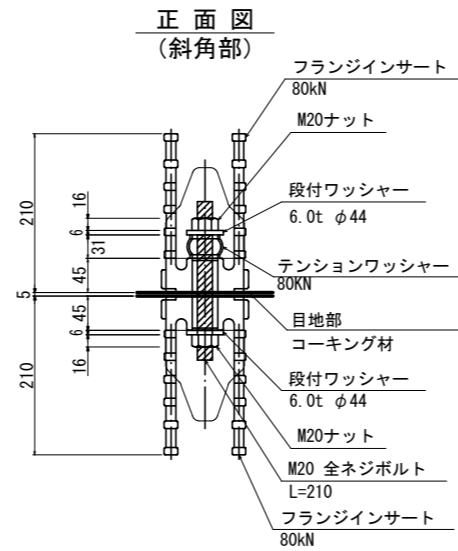
水路継手部詳細図 S=1:5

可とうゴム接続部詳細図



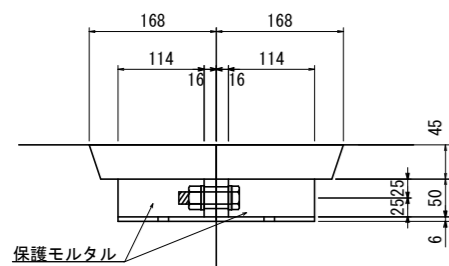
TOP-M50

耐震ジョイント (M20) 詳細図

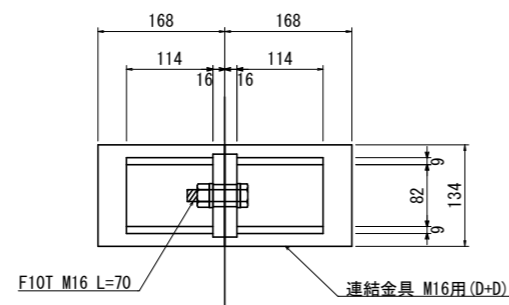


連結金具 M16用(D+D) 詳細図

側面



平面

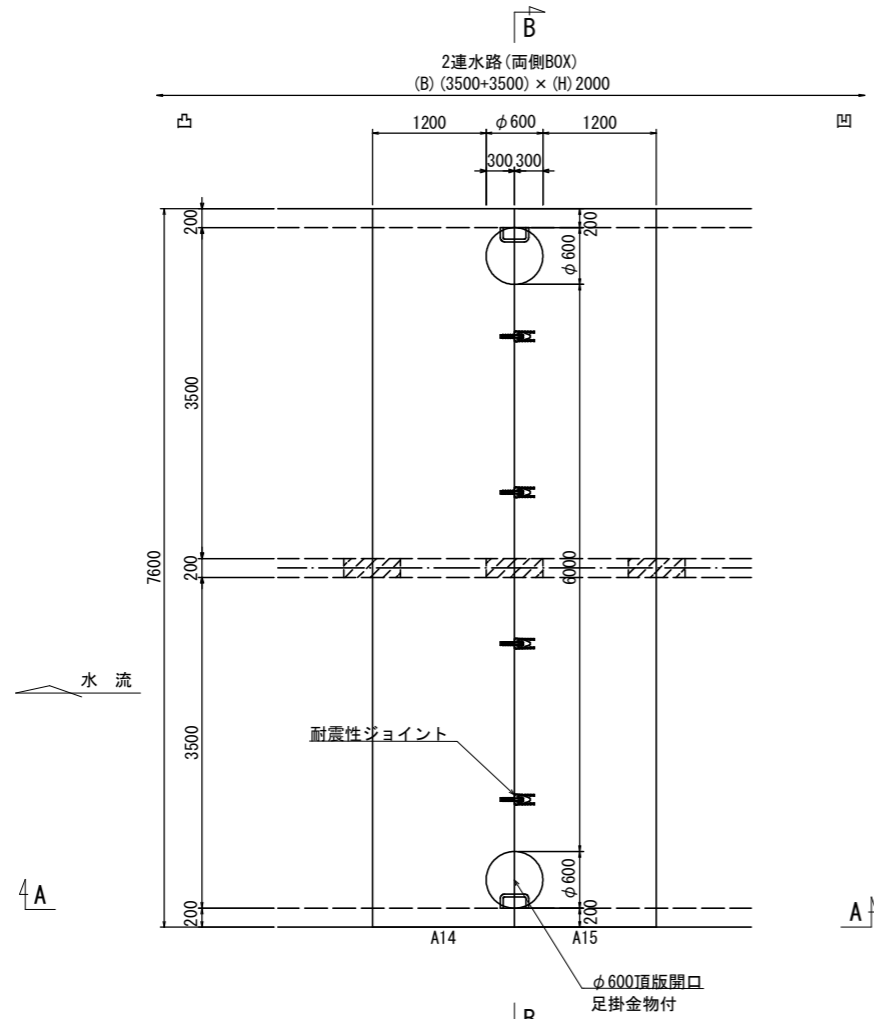


工事名	公共下水道会之堀川第一幹線(R6)整備工事		
路線名	公共下水道会之堀川第一幹線		
工事箇所	春日部市中央六丁目外地内		
図面名	水路継手部詳細図		
縮尺	1:5	図面番号	14
春日部市 建設部 河川課			

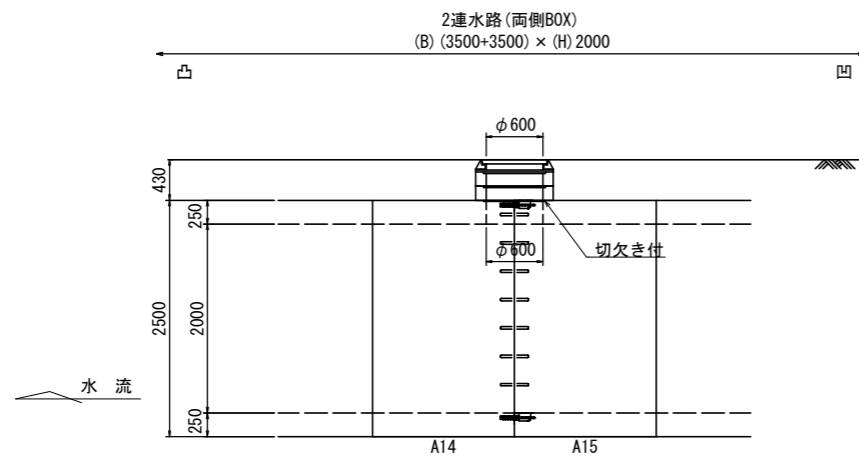
管理用人孔構造図 S=1 : 40

(会之堀川 A14、A15)

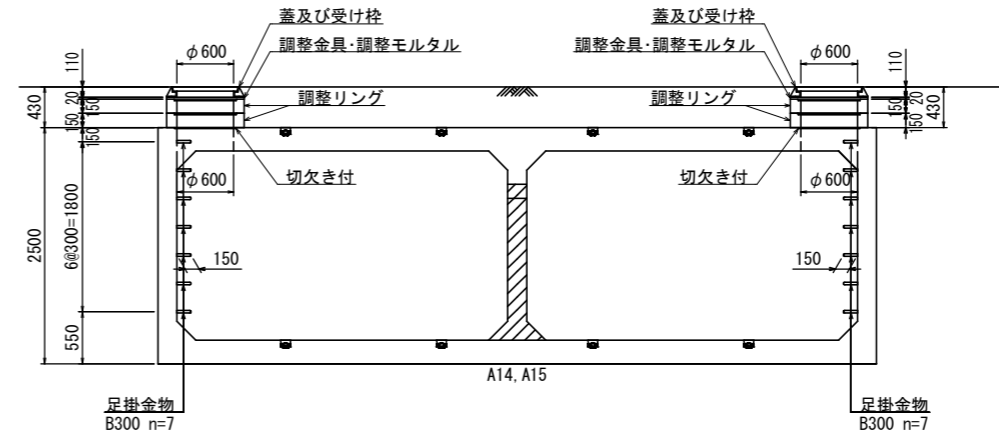
平面図



A-A 断面図



B-B 断面図



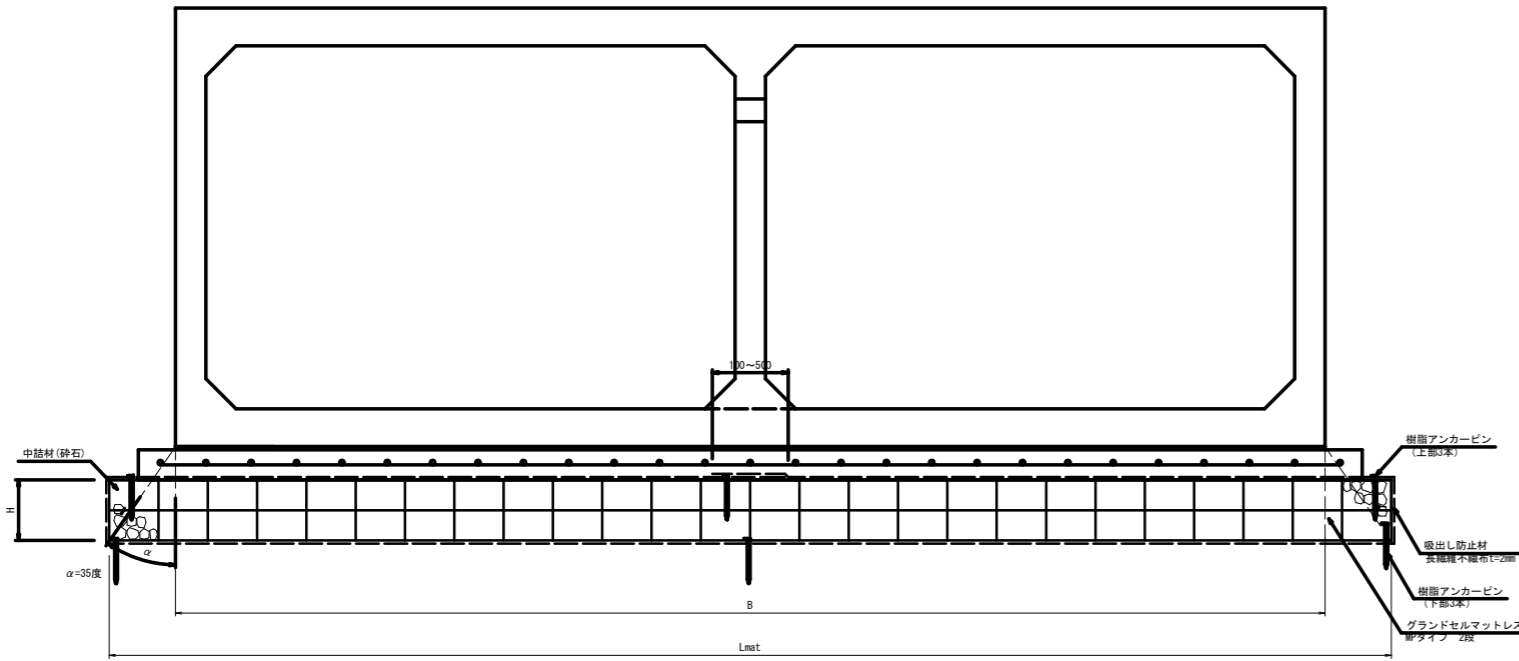
マンホール材料表

h (mm)	調整リング		蓋・受枠	調整高 (モルタル)	調整金具 (MWB)	
	100	150	110	t (mm)	25	45
430		2	1	5	1	

工事名	公共下水道会之堀川第一幹線(R6)整備工事		
路線名	公共下水道会之堀川第一幹線		
工事箇所	春日部市中央六丁目外内地内		
図面名	管理用人孔構造図		
縮尺	1 : 40	図面番号	15
春日部市 建設部 河川課			

基礎工詳細図 S=1:20

標準断面図 S=1:20

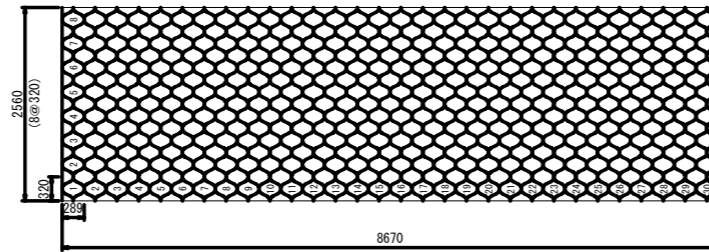


グラウンドセルマットレス寸法表

呼び名(上部工)	B(mm)	セルタイプ	H(mm)	セル高(mm)	段数(N)	セル巾(mm)	セル数	Lmat(mm)	吸出し防止材(mm)
BOX (B3500×H3500×2連)	7,600	200MP	400	200	2	326	26	8,476	18,252

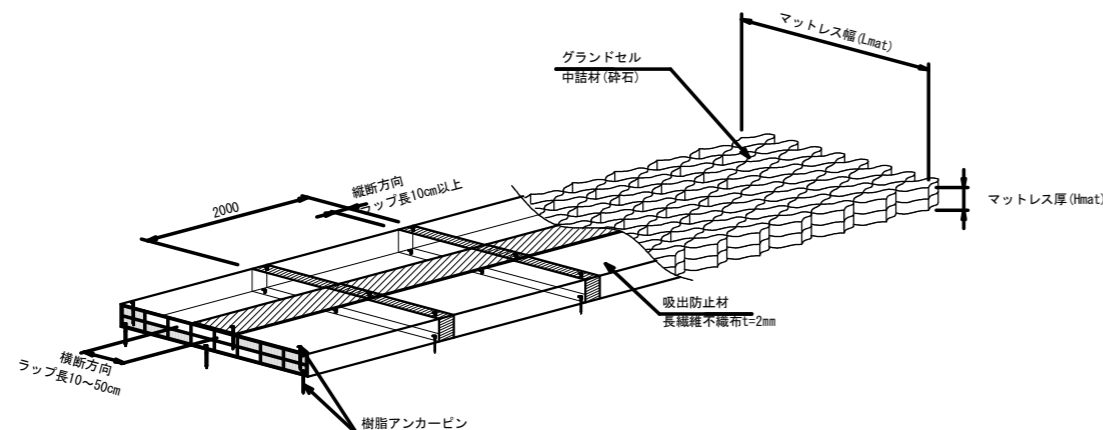
※敷設する地盤を過掘りや著しく軟弱な箇所には、砕石を用いて不陸調整(均し)を行うこと

グラウンドセル標準展開 GN-200MP



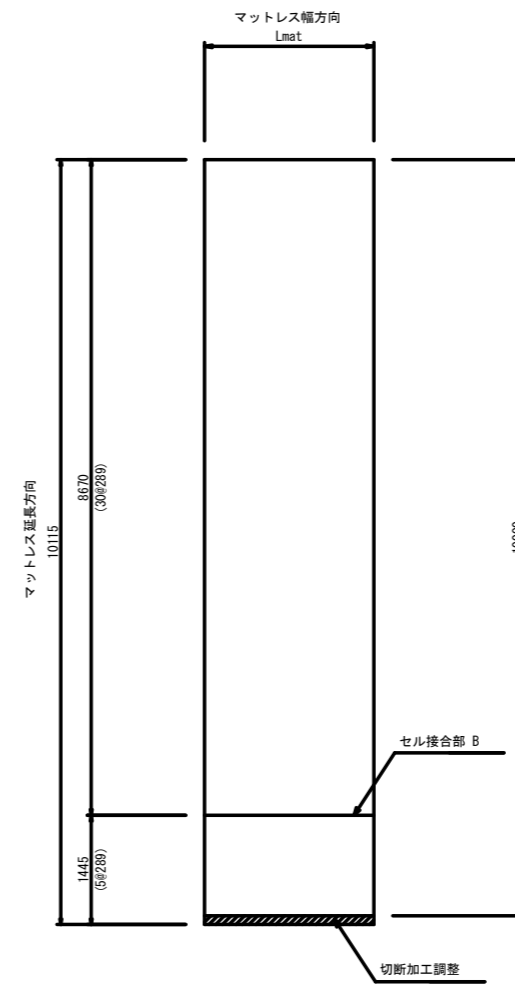
特記事項	NETIS:CG-160016-VR
基礎地盤排水工	<ul style="list-style-type: none"> 適切な排水処理を施すこと 予期せぬ湧水が確認された場合は、速やかに排水対策を行うこと 施工中は、仮排水工を設けるなどジオセル内部へ水を導かないように排水処理を行うこと
安全管理	<ul style="list-style-type: none"> 安全管理は、労働安全衛生法および労働安全衛生規則などに遵守すること
基礎材料	<ul style="list-style-type: none"> 砕石、再生砕石などを使用する。 締固めは、最大乾燥密度の90% (路体) 以上を満足すること
基礎地盤	<ul style="list-style-type: none"> 設計条件との違いがみられる場合は、再度調査を行い設計の見直しなど適切な処理を行うこと
ジオセル	<ul style="list-style-type: none"> 製品は実物大実験などを行い性能を立証されているものとする シートと砕石のせん断抵抗角を確認している製品とする ジオセル接続強度は、溶着強度以上を保持すること (セル高150mmは2130N以上、200mmは2840N以上)

グラウンドセルマットレス概要図



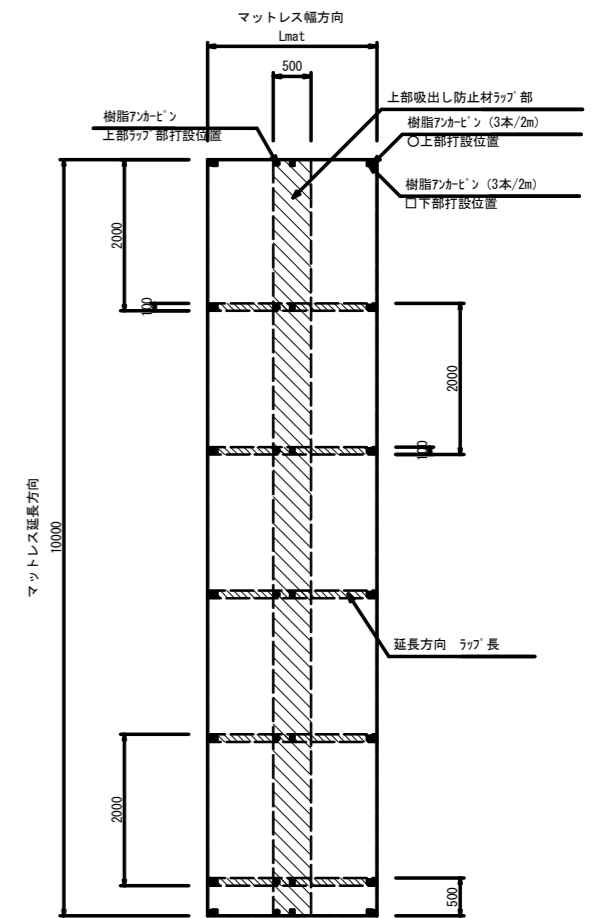
延長10m当り

グラウンドセル割付図



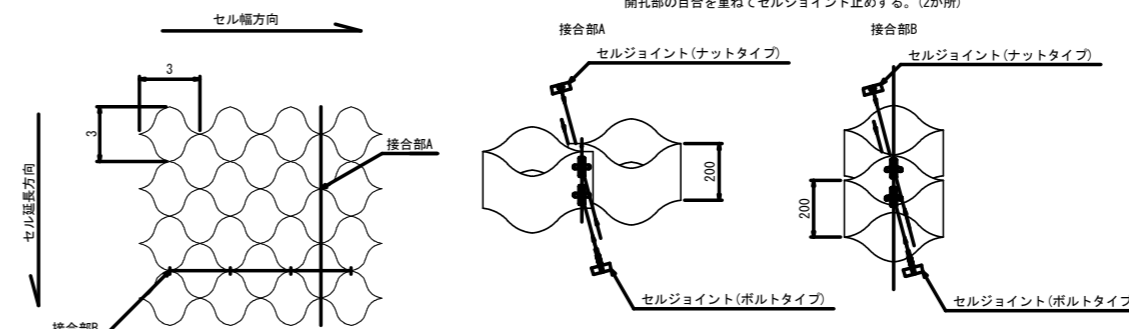
※グラウンドセルマットレス面積 B幅×厚N段×延長

吸出し防止材割付図



※樹脂アンカーピン 3本 × (延長ラップ数+両端)
※吸出し防止材面積 [(B幅+厚L) × 2 + 0.5] × 延長

セル相互接合部詳細



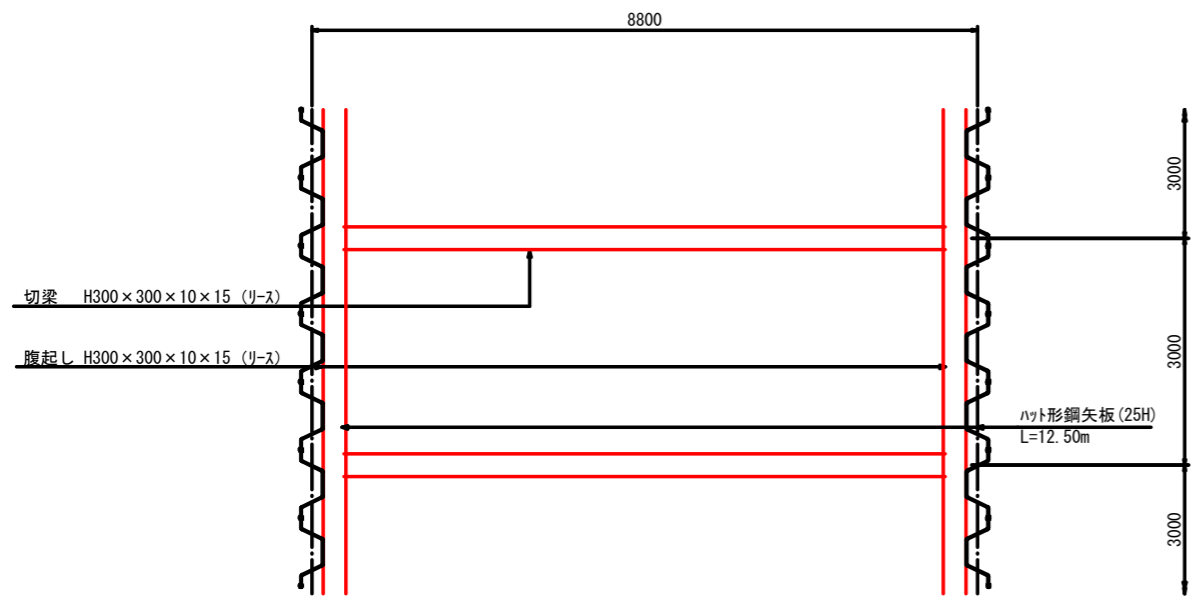
セルの接合方法は、セルジョイントを用いる。ただし、加工箇所等はタッピングビスまたはステーブルを推奨する。

セルジョイントを開孔部に挿入し、回転させ締付ける。

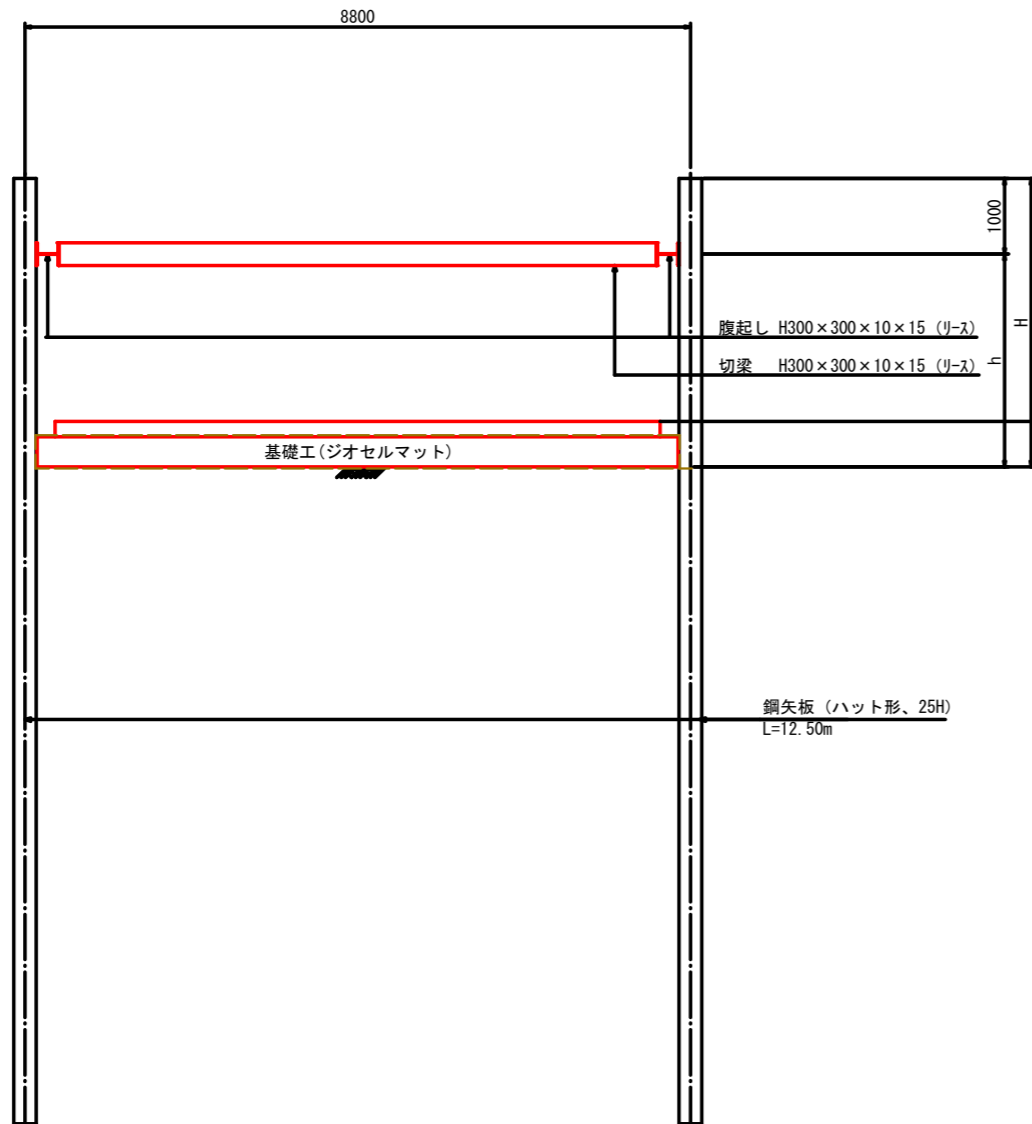
工事名	公共下水道会之堀川第一幹線(R6)整備工事		
路線名	公共下水道会之堀川第一幹線		
工事箇所	春日部市中央六丁目外内地内		
図面名	基礎工詳細図		
縮尺	1:20	図面番号	16
春日部市 建設部 河川課			

土留工計画図 S=1:50

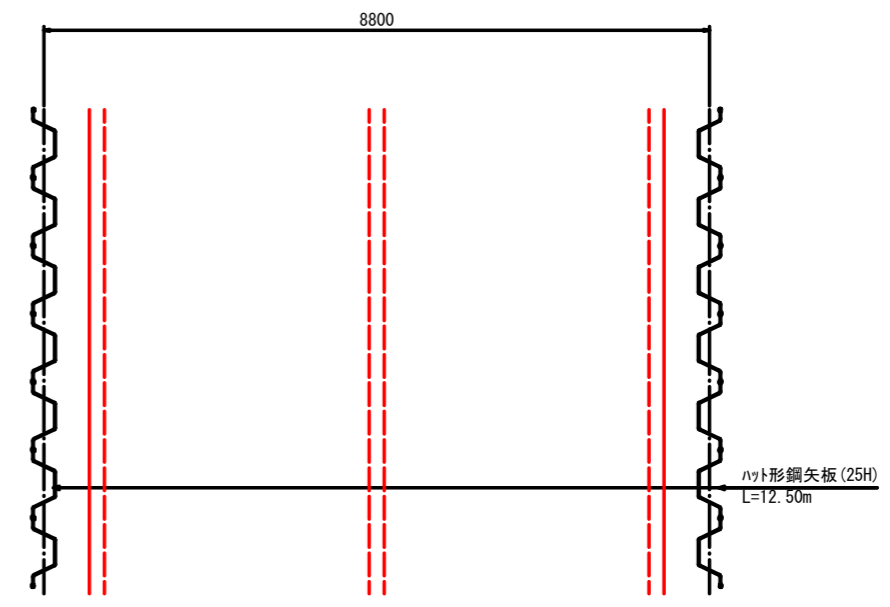
(基礎工施工時)
平面図



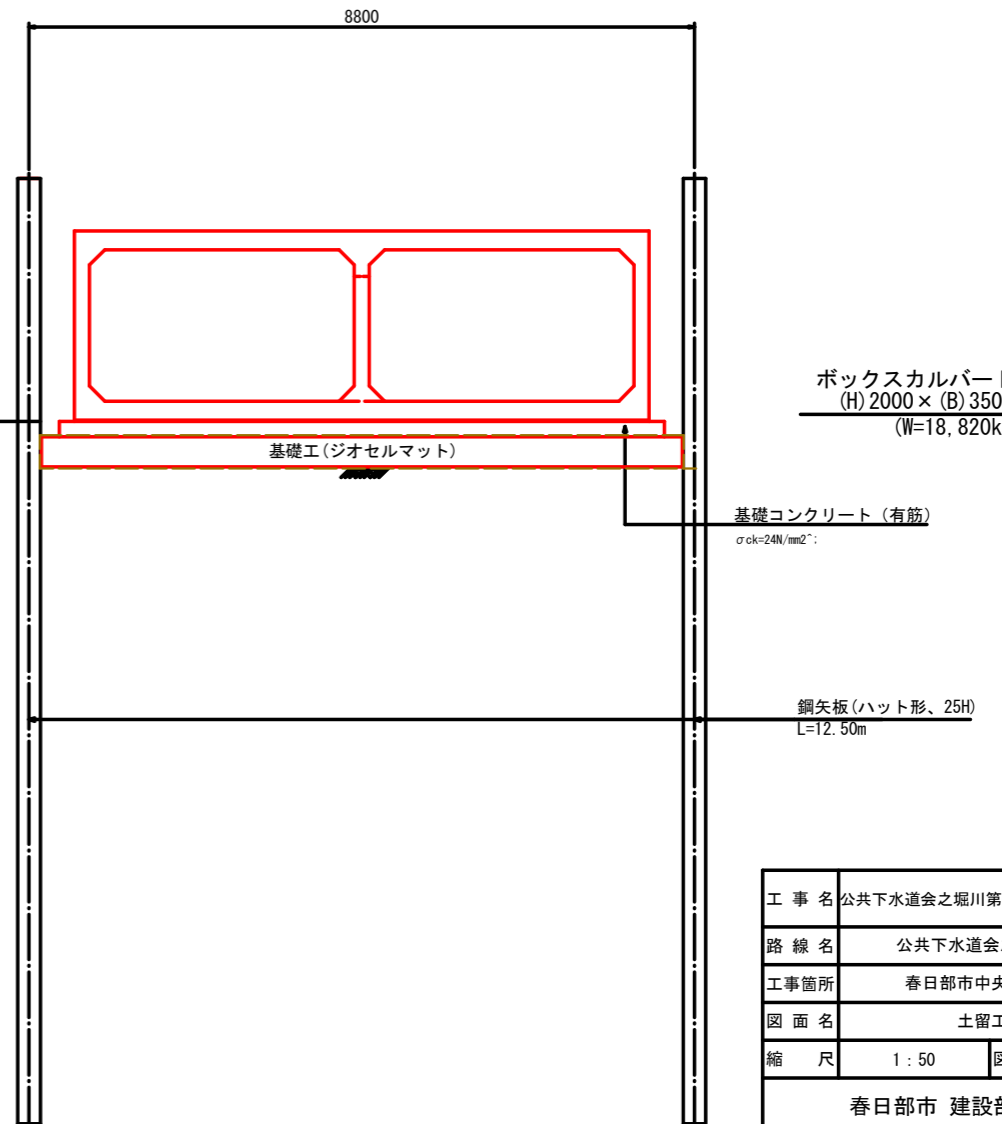
断面図



(函渠敷設時)
平面図



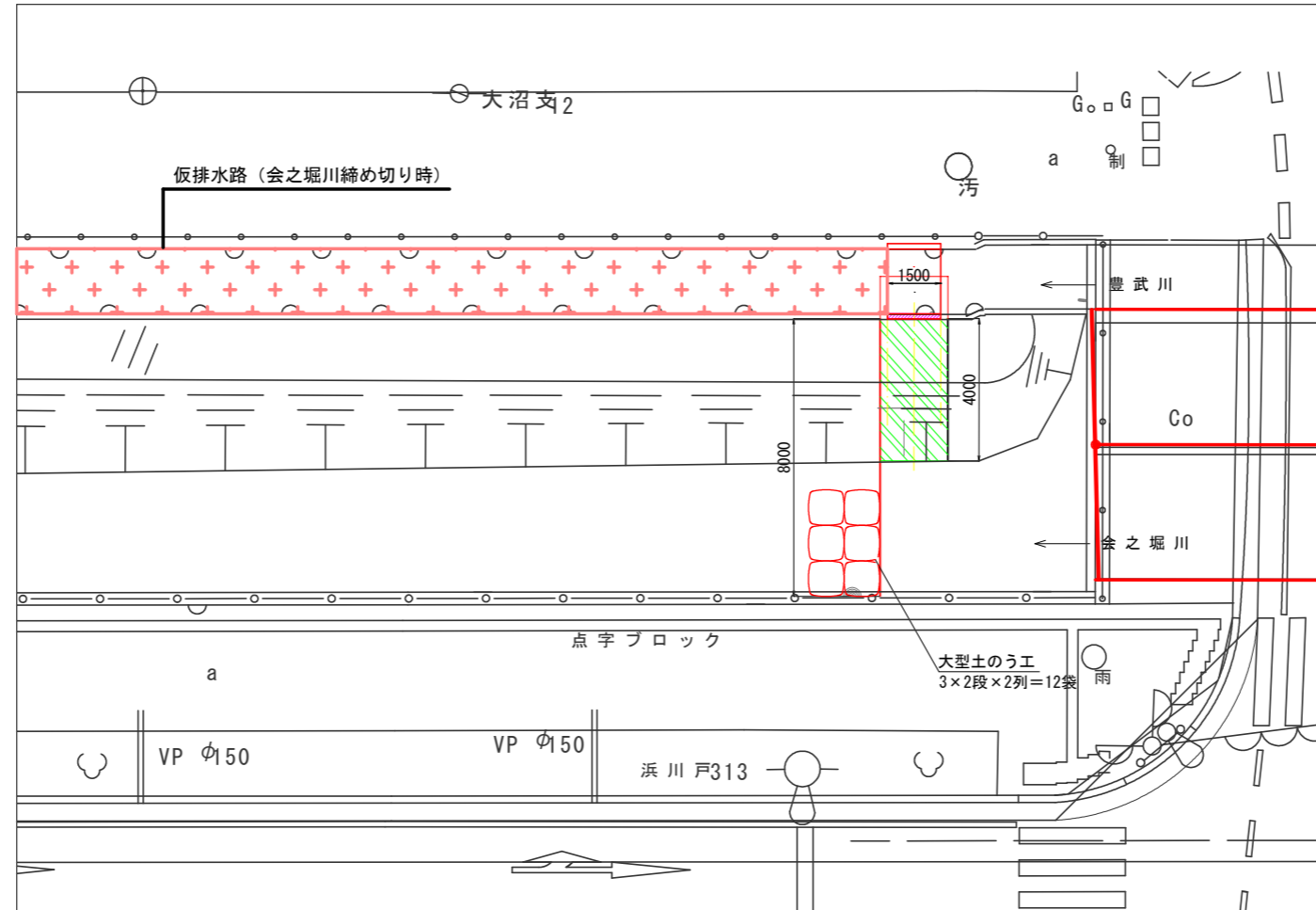
断面図



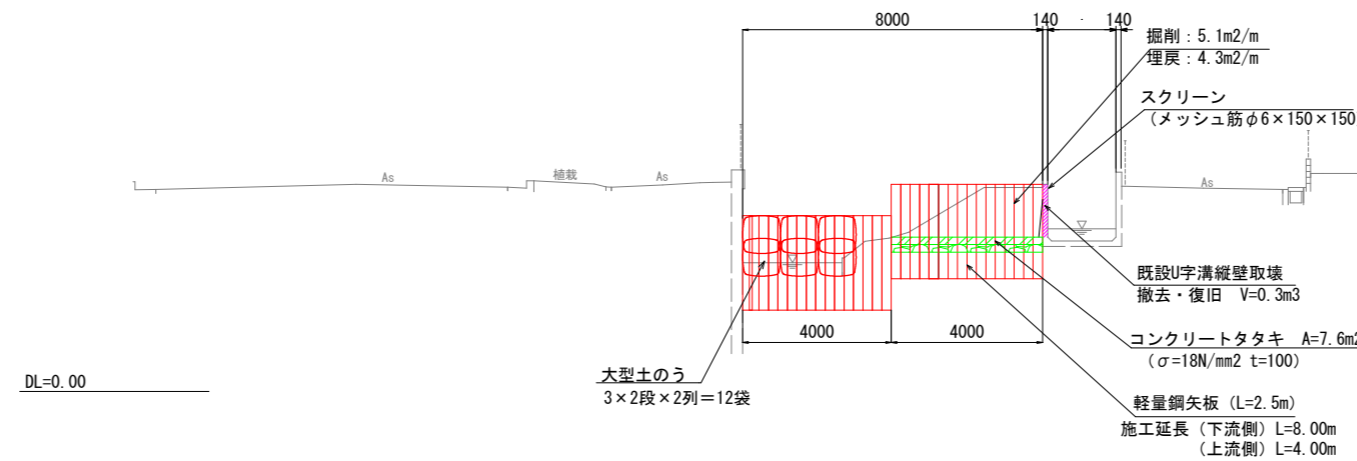
工事名	公共下水道会之堀川第一幹線(R6)整備工事		
路線名	公共下水道会之堀川第一幹線		
工事箇所	春日部市中央六丁目外地内		
図面名	土留工計画図		
縮尺	1:50	図面番号	17
春日部市 建設部 河川課			

仮設排水管設置詳細図 S=1:100

会之堀川締め切り時 平面図



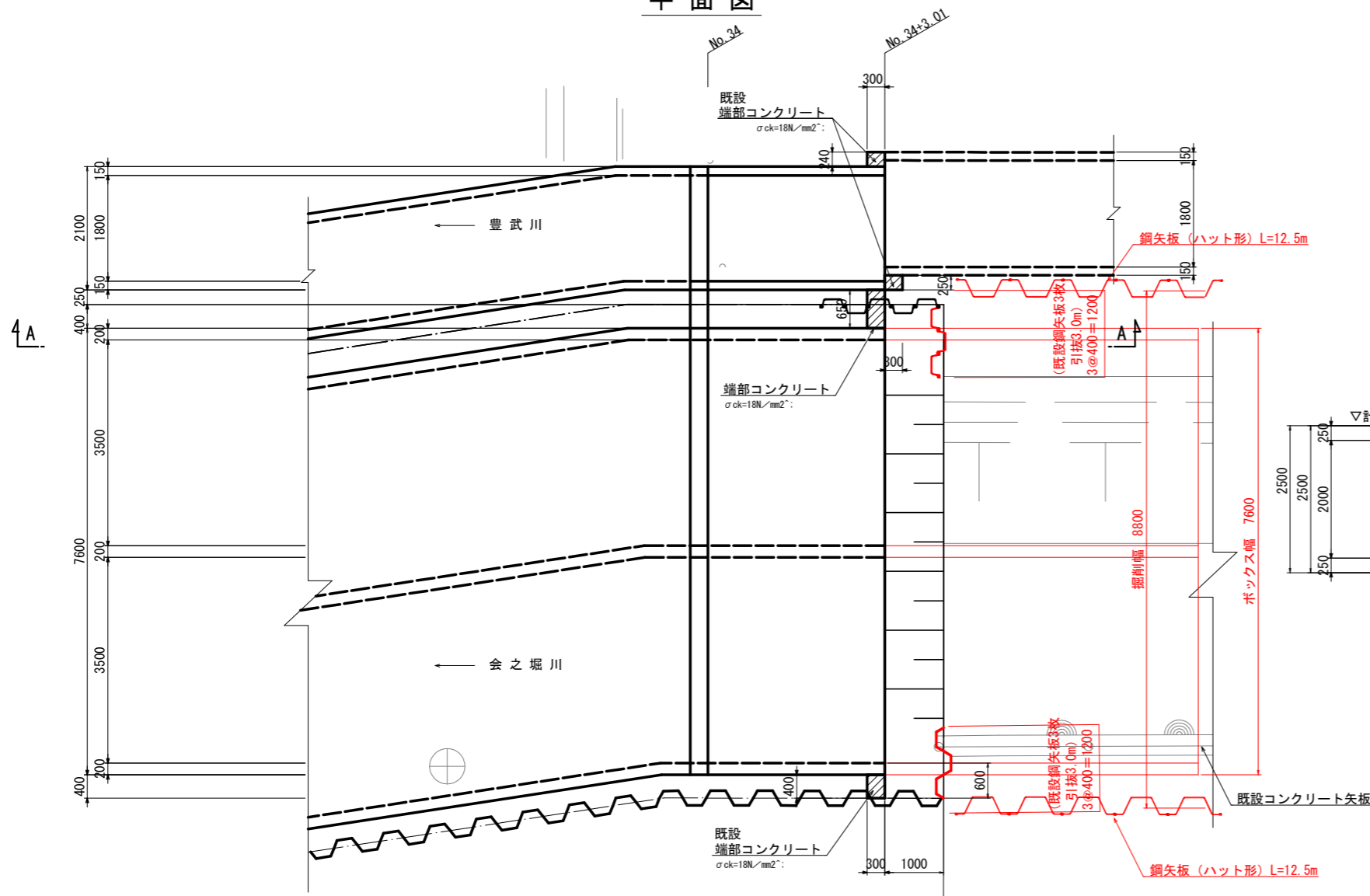
断面図



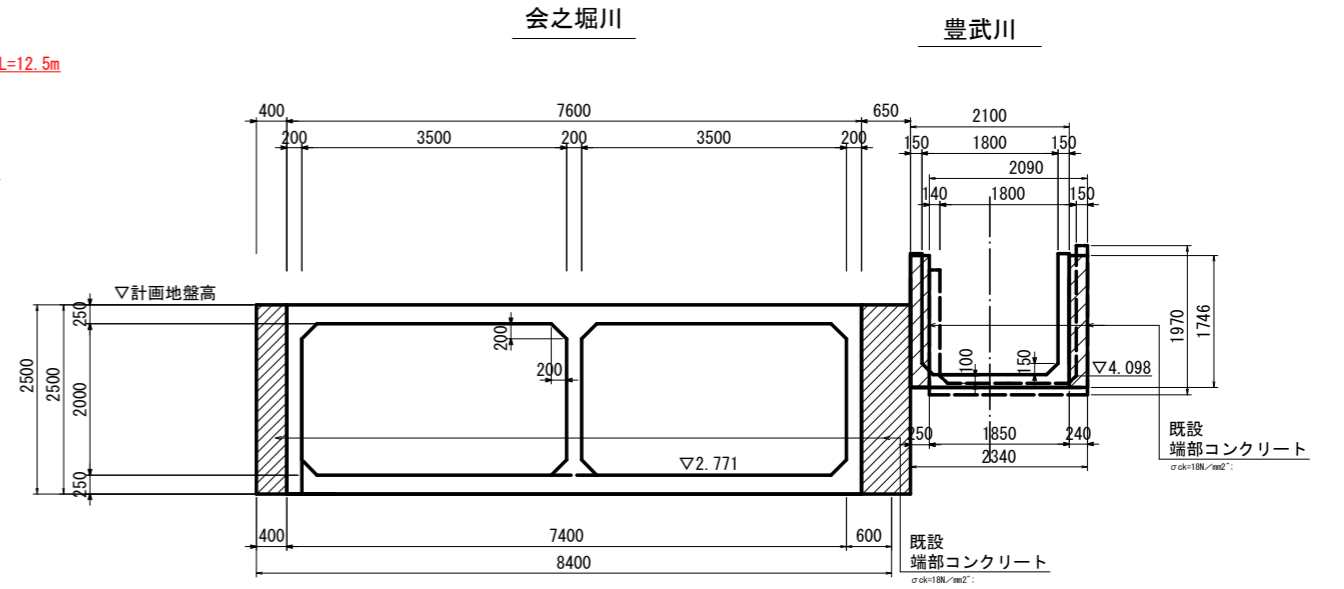
工事名	公共下水道会之堀川第一幹線(R6)整備工事		
路線名	公共下水道会之堀川第一幹線		
工事箇所	春日部市中央六丁目外内地内		
図面名	仮設排水管設置詳細図		
縮尺	1:100	図面番号	18
春日部市 建設部 河川課			

既設水路接続部詳細図 S=1:50

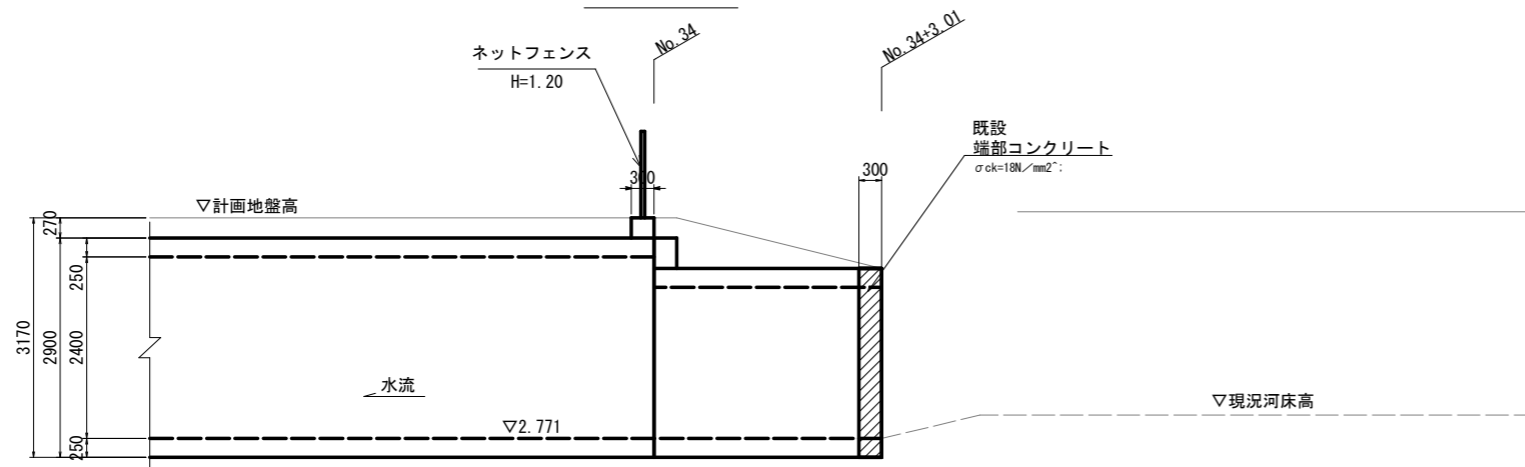
平面図



端部コンクリート



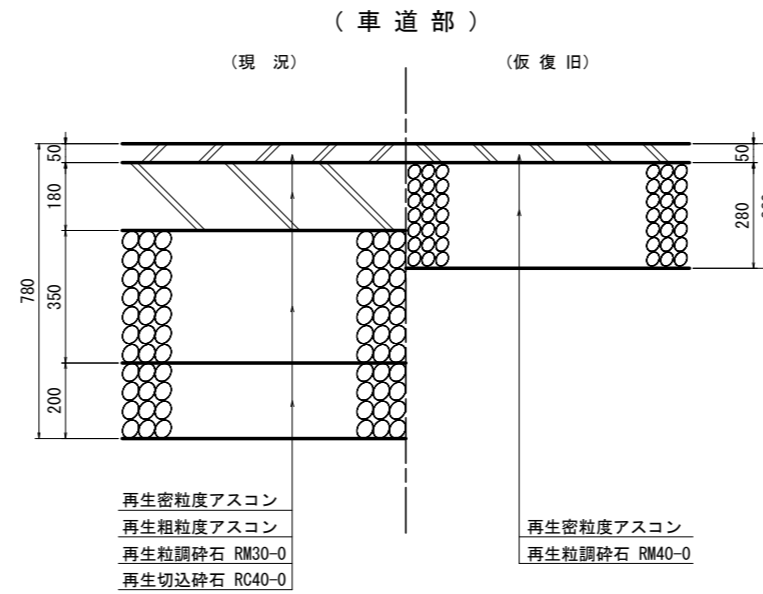
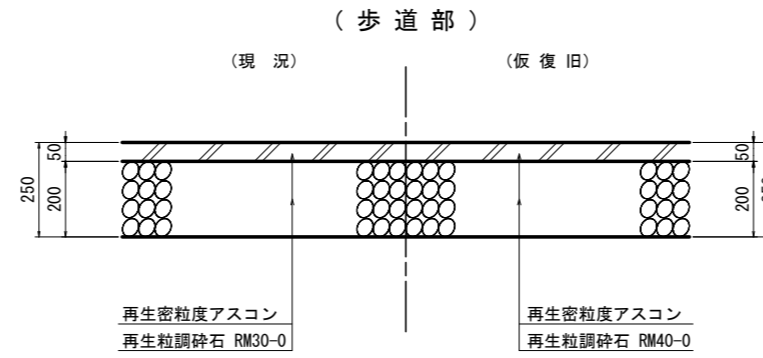
A-A



工事名	公共下水道会之堀川第一幹線 (R6) 整備工事		
路線名	公共下水道会之堀川第一幹線		
工事箇所	春日部市中央六丁目外内地内		
図面名	既設水路接続部詳細図		
縮尺	1:50	図面番号	19
春日部市 建設部 河川課			

舗装構成図 S=1:10

現況道路舗装



工事名	公共下水道会之堀川第一幹線(R6)整備工事		
路線名	公共下水道会之堀川第一幹線		
工事箇所	春日部市中央六丁目外内地内		
図面名	舗装構成図		
縮尺	1:10	図面番号	20
春日部市 建設部 河川課			

