

公共下水道谷原排水区雨水管きよ（R6）整備工事

春日部市大沼七丁目外地内

設 計 図

令 和 6 年 4 月

春 日 部 市 建 設 部 河 川 課

公共下水道谷原排水区雨水管きよ（R6）整備工事 図面目録

図面番号	名 称	縮 尺	枚数	図面番号	名 称	縮 尺	枚数
1	位置図	1 : 10000	1				
2	系統図	1 : 2000	1				
3	全体平面図	1:500	1				
4~5	平面・縦断面図	1:500	2				
6	横断面図	1:100	1				
7	ボックスカルバート割付平面図（1）	図示	1				
8	ボックスカルバート割付平面図（2）	図示	1				
9	断面変化部詳細図	1:30	1				
10	落とし込み部詳細図	1:25	1				
11	点検孔詳細図（1）	1:20	1				
12	点検孔詳細図（2）	1:20	1				
13	ボックスカルバート基礎構造図（1）	図示	1				
14	ボックスカルバート基礎構造図（2）	1:20	1				
15	大沼排水機場接続構造図	1 : 25	1				
16	コンクリート巻立て工図	図示	1				
17	安之堀川接続構造図	1 : 30	1				
18	土留工標準図・舗装構成図・仮排水図	1 : 20	1				
19	発進立坑仮設図	1 : 50	1				
20	到達立坑仮設図	1 : 50	1				
21	地盤改良図	1 : 50	1				
22	舗装復旧図	1 : 500	1				
23	付帯工図（1）	図示	1				
24	付帯工図（2）	図示	1				

位置図 S=1:10,000



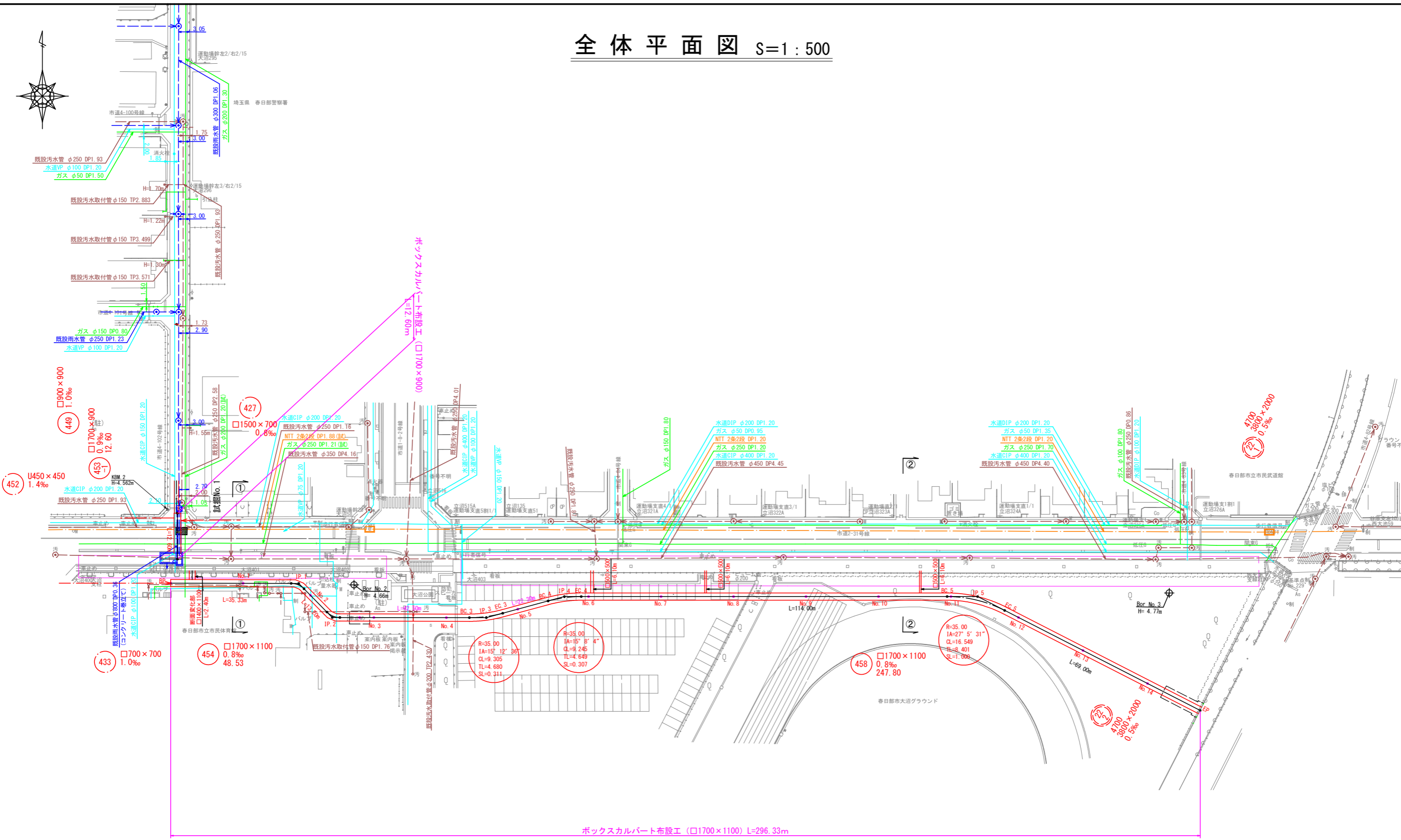
工事名	公共下水道谷原排水区 雨水管きよ(R6)整備工事		
路線名	公共下水道谷原排水区		
工事箇所	春日部市大沼七丁目外内地		
図面名	位置図		
縮尺	1:10,000	図面番号	1
春日部市建設部河川課			

系統図 S=1:2,000



工事名	公共下水道谷原排水区 雨水管きよ (R6) 整備工事		
路線名	公共下水道谷原排水区		
工事箇所	春日部市大沼七丁目外内地内		
図面名	系統図		
縮尺	1:2,000	図面番号	2
春日部市建設部河川課			

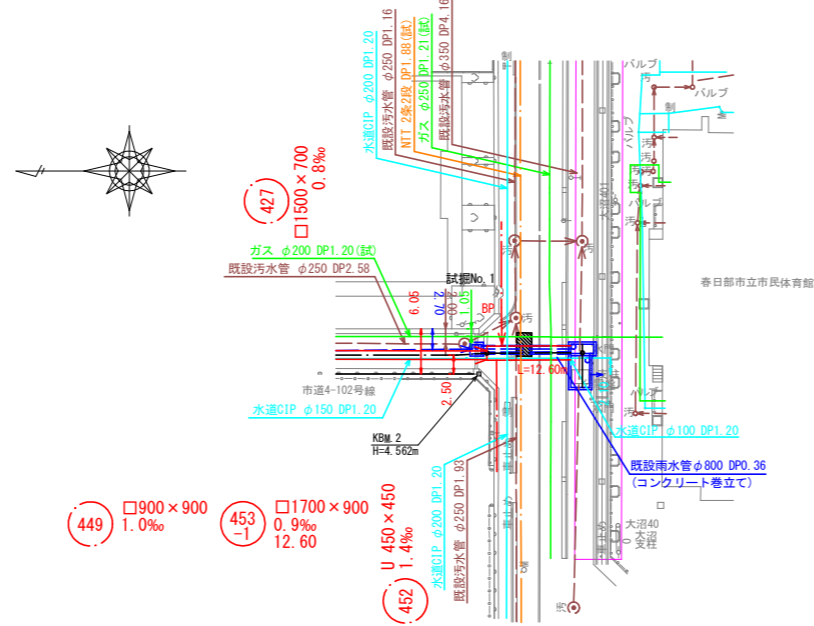
全体平面図 S=1:500



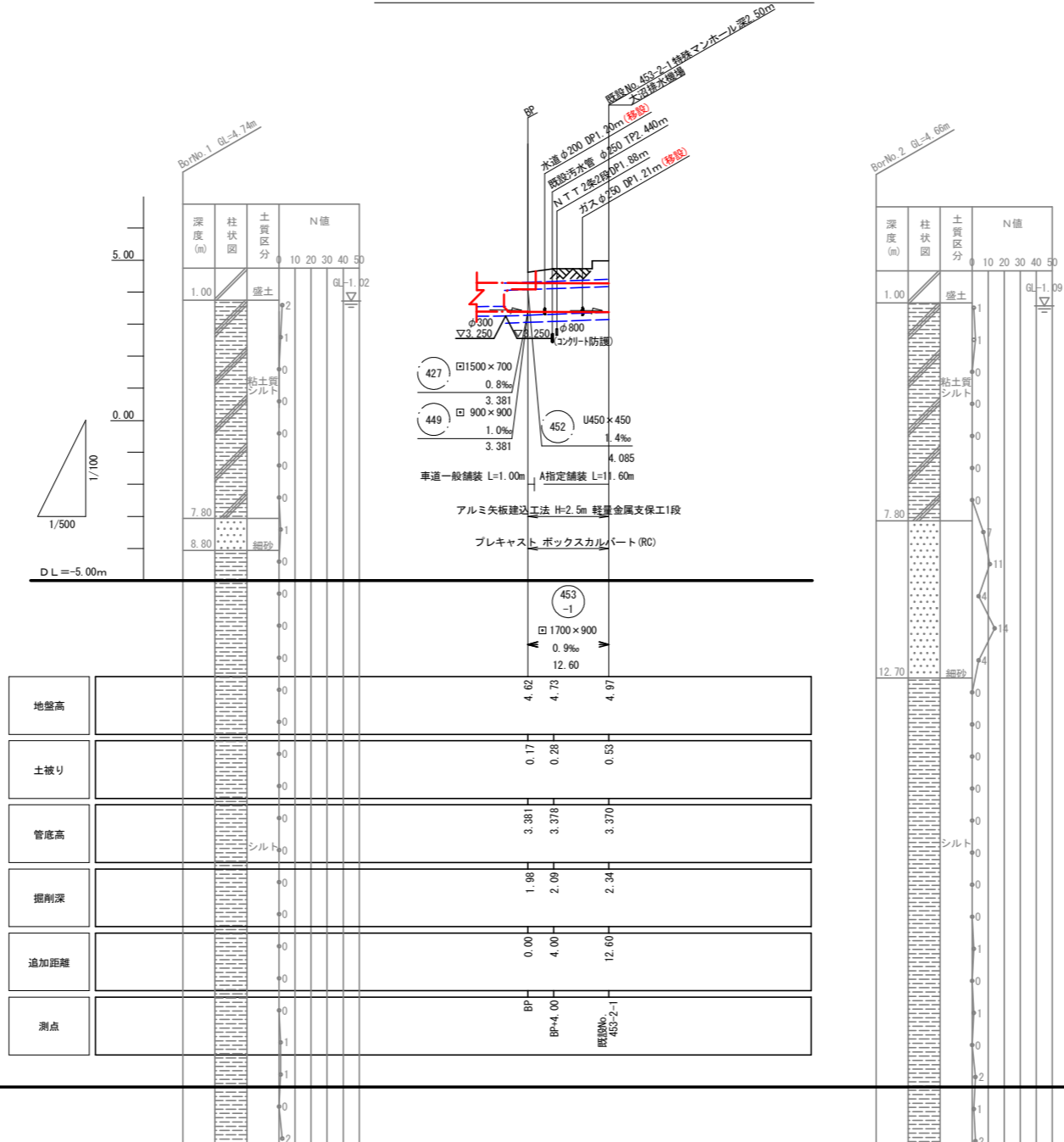
ボックスカルバート布設工 (□1700×1100) L=296.33m

工 事 名	公共下水道谷原排水区 雨水管きよ (R6) 整備工事
路 線 名	公共下水道谷原排水区
工事箇所	春日部市大沼七丁目外内地
図 面 名	全体平面図
縮 尺	1:500 図面番号 3
春日部市建設部河川課	

平面図 S=1:500

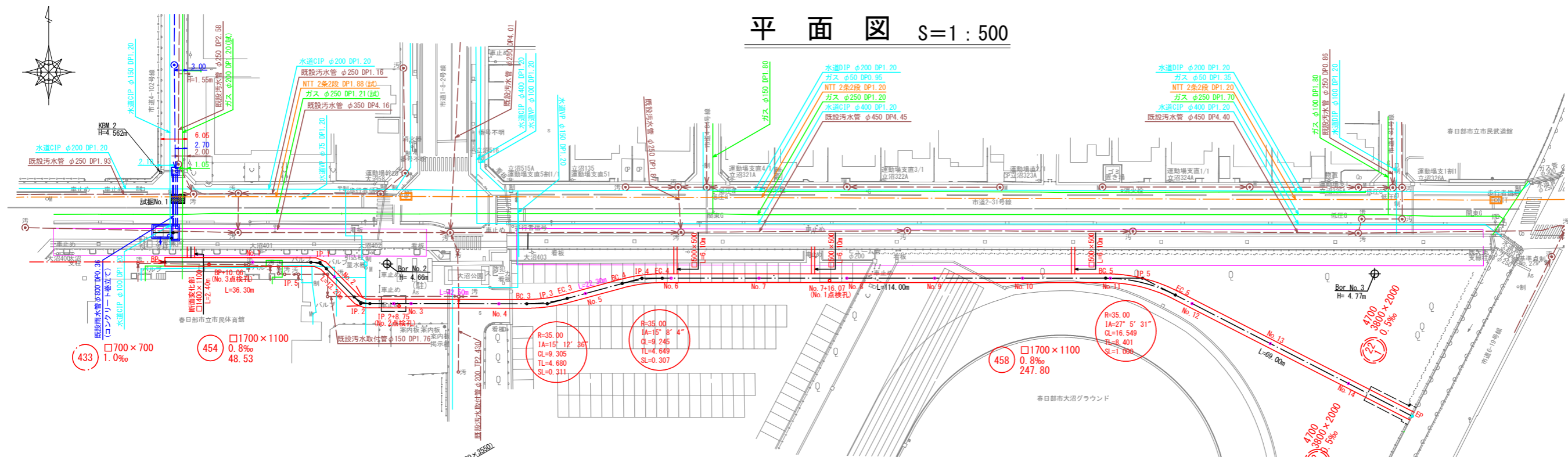


縦断面図 S=縦1:100 横1:500

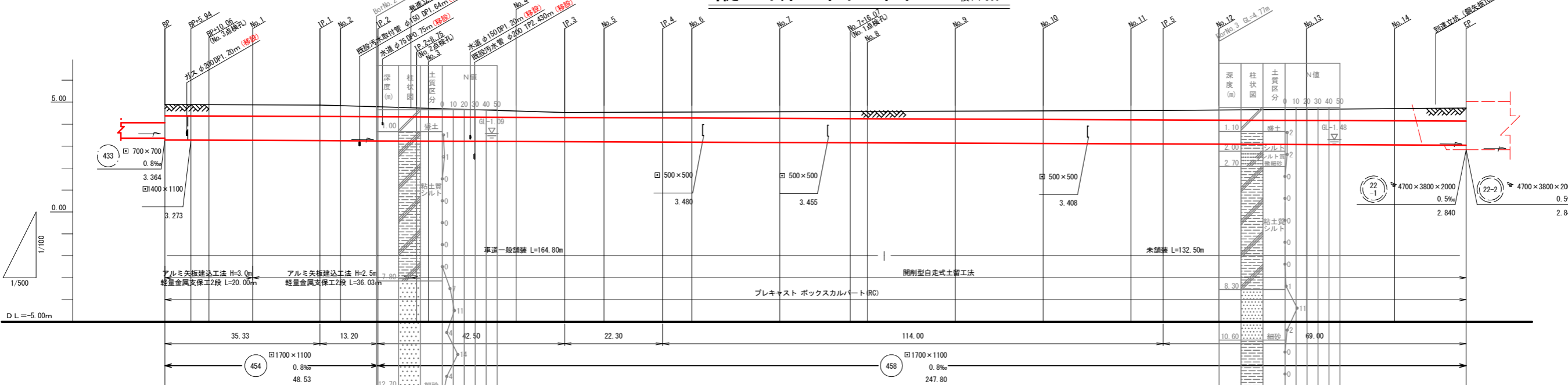


工事名	公共下水道谷原排水区 雨水管きよ(R6)整備工事		
路線名	公共下水道谷原排水区		
工事箇所	春日部市大沼七丁目外内地		
図面名	平面・縦断面図		
縮尺	図示	図面番号	4
春日部市 建設部 河川課			

平面図 S=1:500



縦断面図 S=縦1:100 横1:500

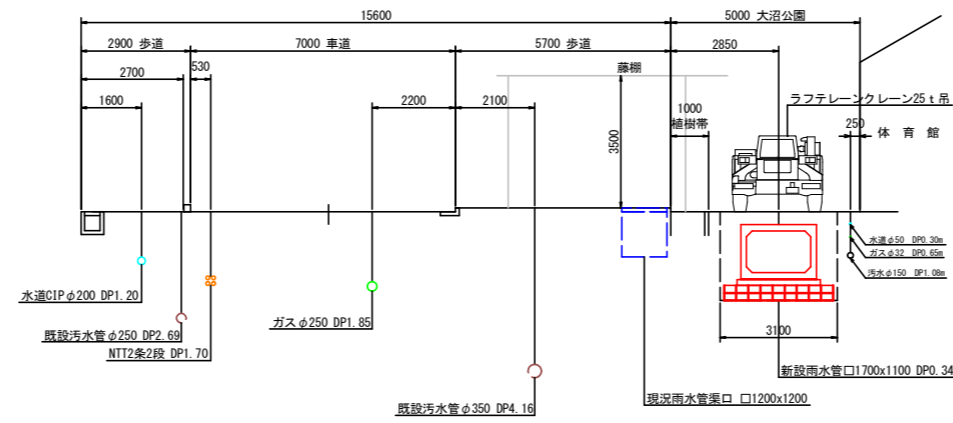


地盤高	4.88	4.88	4.88	4.88	4.87	4.84	4.79	4.74	4.72	4.60	4.53	4.54	4.55	4.55	4.57	4.58	4.58	4.59	4.60	4.62	4.62	4.64	4.67	4.70	4.73	
土被り	0.34	0.35	0.35	0.35	0.35	0.33	0.28	0.24	0.22	0.12	0.06	0.07	0.09	0.10	0.14	0.16	0.16	0.19	0.21	0.25	0.26	0.29	0.33	0.38	0.42	
管底高	3.278	3.278	3.278	3.265	3.246	3.245	3.238	3.225	3.220	3.213	3.204	3.197	3.188	3.181	3.165	3.152	3.148	3.133	3.117	3.101	3.085	3.068	3.061	3.051	3.044	
掘削深	2.30	2.31	2.31	2.31	2.31	2.29	2.24	2.20	2.18	2.08	2.02	2.03	2.05	2.06	2.10	2.12	2.12	2.15	2.17	2.21	2.22	2.25	2.29	2.34	2.43	
追加距離	0.00	5.94	10.06	20.00	35.33	40.00	48.53	55.03	57.28	60.00	80.00	91.03	100.00	113.33	120.00	140.00	156.07	160.00	180.00	200.00	220.00	227.32	240.00	260.00	280.00	296.33
測点	BP	BP+5.94	BP+10.06	No. 1	IP. 1	No. 2	IP. 2	IP. 2+8.75 (No. 2点検井)	IP. 2+10.06 (No. 3点検井)	No. 3	No. 4	IP. 3	No. 5	IP. 4	No. 6	No. 7	No. 7+16.07 (No. 1点検井)	No. 8	No. 9	No. 10	No. 11	IP. 5	No. 12	No. 13	No. 14	EP
曲線															R=35.00 IA=15° 12' 36" CL=9.305 TL=4.649 SL=0.307		L=12.970m		R=35.00 IA=27° 5' 31" CL=16.549 TL=8.401 SL=1.000		L=100.948m		R=35.00 IA=27° 5' 31" CL=16.549 TL=8.401 SL=1.000		L=60.598m	

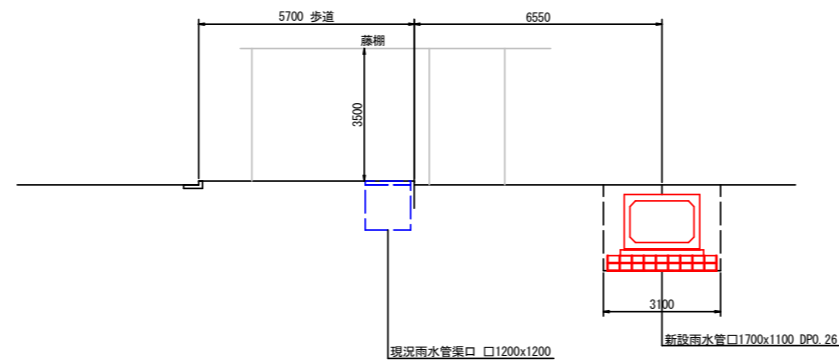
工事名	公共下水道原排水区 雨水管きょ (R6) 整備工事		
路線名	公共下水道原排水区		
工事箇所	春日部市大沼七丁目外内地内		
図面名	平面・縦断面図	図面番号	5
縮尺	図示	図面番号	5
春日部市建設部河川課			

横断面図 S=1:100

①-①



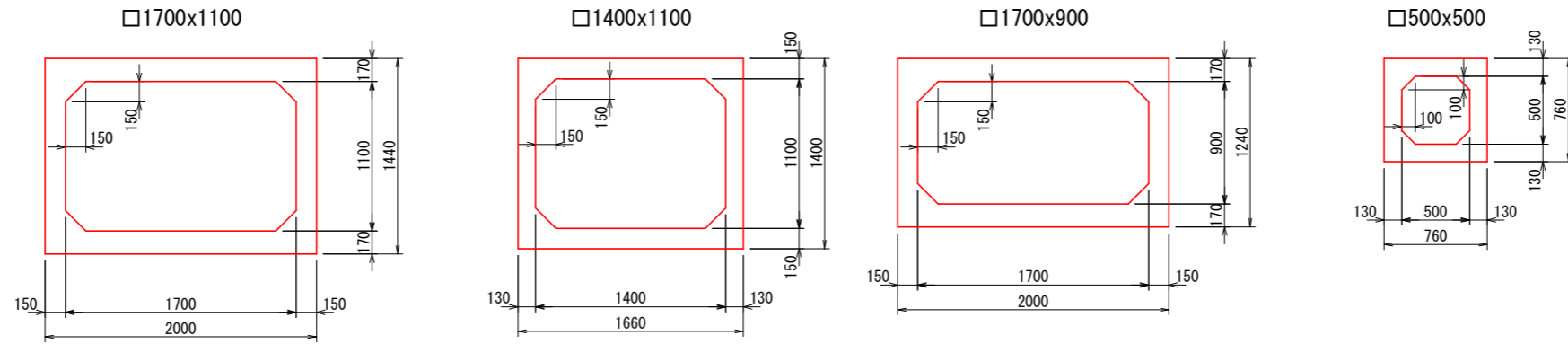
②-②



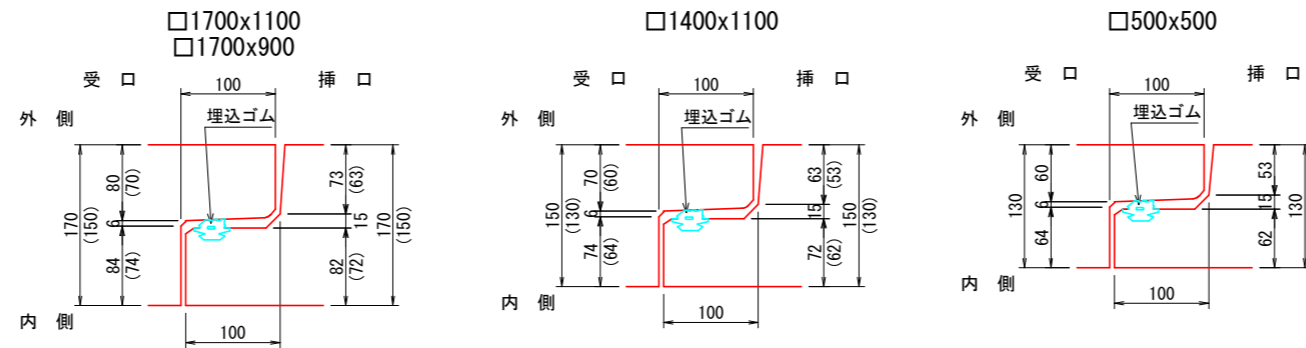
工事名	公共下水道谷原排水区 雨水管きよ (R6) 整備工事		
路線名	公共下水道谷原排水区		
工事箇所	春日部市大沼七丁目外地内		
図面名	横断面図		
縮尺	1:100	図面番号	6
春日部市建設部河川課			

ボックスカルバート割付平面図(1) S=1:250

標準断面図 S=1/25



継手部詳細図 S=1/4



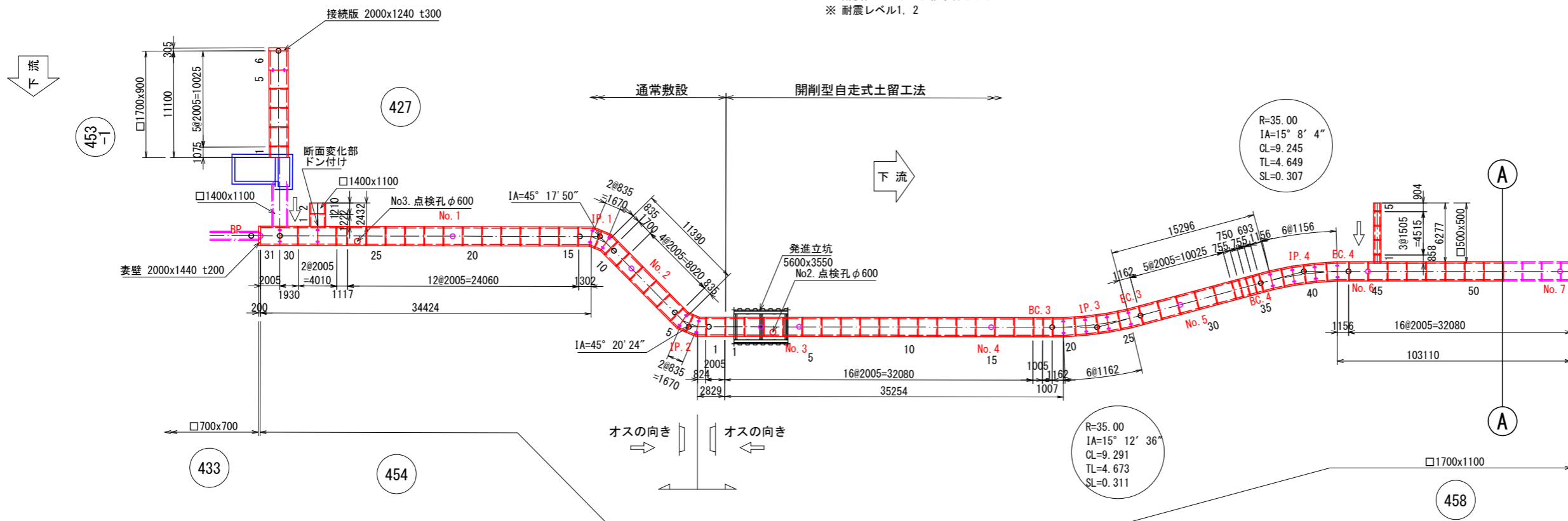
数量表

規格・内径	種別	有効長(mm)	数量(本)	函体番号
1700×900	標準品	2000	3	2-4
	調整品	1070	1	1
	調整(側壁開口1/2)	2000	1	5
	"	2000	1	6
計			6	
接続版 2000×1240 t=300			1	

規格・内径	種別	有効長(mm)	数量(本)	函体番号
1400×1100	調整品	1217	1	1
	"	1205	1	2
計			2	

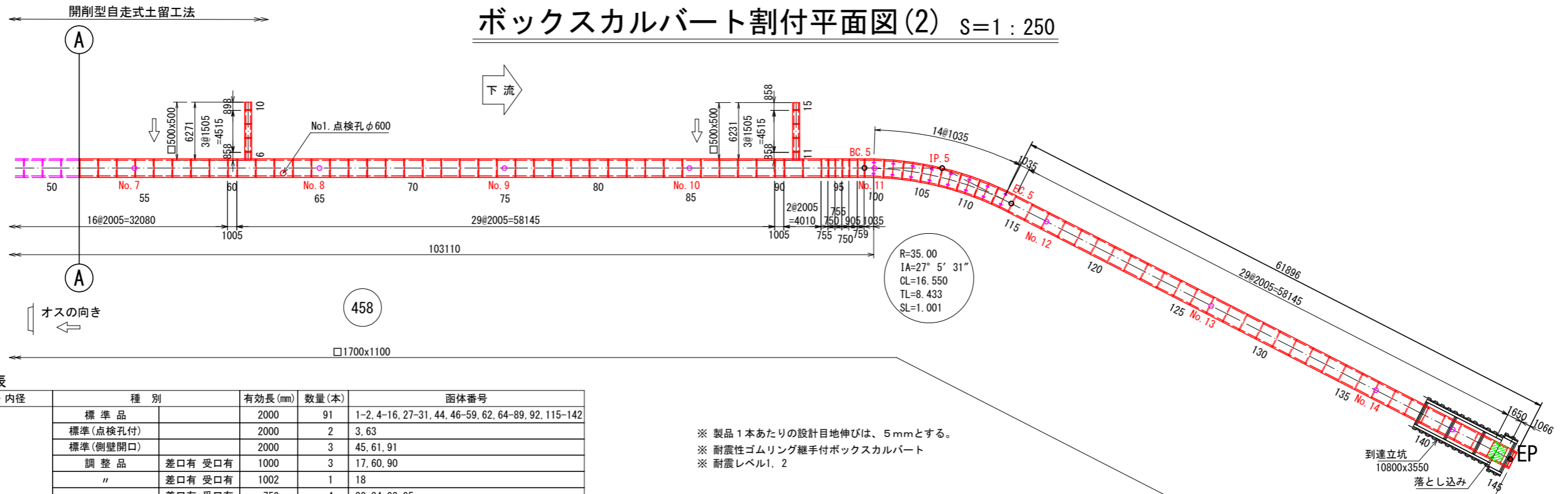
規格・内径	種別	有効長(mm)	数量(本)
プレキャスト基礎版 B400×H100		2000	10
		1500	6
	計		12

※ 製品1本あたりの設計目地伸びは、5mmとする。
 ※ 耐震性ゴムリング継手付ボックスカルバート
 ※ 耐震レベル1, 2



工事名	公共下水道谷原排水区 雨水管きよ(R6)整備工事		
路線名	公共下水道谷原排水区		
工事箇所	春日部市大沼七丁目外内地内		
図面名	ボックスカルバート割付平面図(1)		
縮尺	図示	図面番号	7
春日部市建設部河川課			

ボックスカルバート割付平面図(2) S=1:250



数量表

規格・内径	種別	有効長(mm)	数量(本)	函体番号	
1700×1100 開削型自走式 土留工法	標準品	2000	91	1-2, 4-16, 27-31, 44, 46-59, 62, 64-89, 92, 115-142	
	標準(点検孔付)	2000	2	3, 63	
	標準(側壁開口)	2000	3	45, 61, 91	
	調整品	差口有 受口有	1000	3	17, 60, 90
	"	差口有 受口有	1002	1	18
	"	差口有 受口有	750	4	32, 34, 93, 95
	"	差口有 受口有	745	3	33, 94, 96
	"	差口有 受口有	688	1	35
	"	差口有 受口有	900	1	97
	"	差口有 受口有	754	1	98
	"	差口有 受口無	2000	1	143
	調整(落とし込み)	差口無 受口無	1645	1	144
	斜角品	差口有 受口無	1157	4	19, 21, 23, 25
	"	差口無 受口有	1157	4	20, 22, 24, 26
	"	差口有 受口無	1151	4	36, 38, 40, 42
	"	差口無 受口有	1151	4	37, 39, 41, 43
	"	差口有 受口無	1030	8	99, 101, 103, 105, 107, 109, 111, 113
"	差口無 受口有	1030	8	100, 102, 104, 106, 108, 110, 112, 114	
斜角品(縦断)	差口無 受口無	1061	1	145	
	計		145		

規格・内径	種別	有効長(mm)	数量(本)
プレキャスト基礎版 B400×H100 開削型自走式工法		2000	196
		1500	68
		1000	26
	計		290

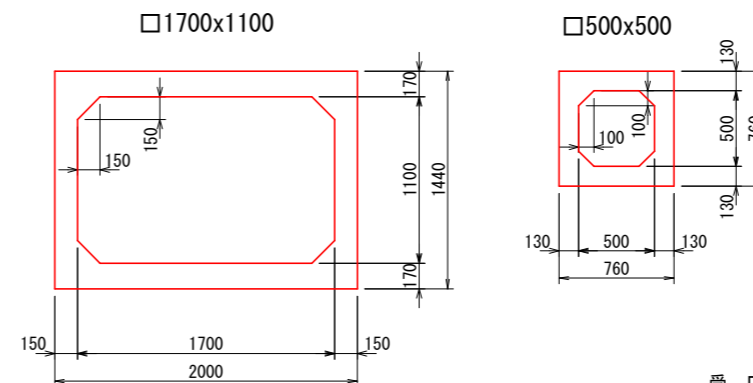
数量表

規格・内径	種別	有効長(mm)	数量(本)	函体番号	
1700×1100 通常敷設	標準品	2000	16	1, 6-9, 15-25	
	標準(点検孔付)	2000	1	26	
	調整品	差口有 受口有	1695	1	10
	"	差口有 受口有	1112	1	27
	調整(側壁開口1/2)	差口有 受口無	2000	1	28
	"	差口無 受口有	2000	1	29
	"	差口有 受口無	1925	1	30
	"	差口無 受口無	2000	1	31
	斜角品	差口無 受口有	819	1	2
	"	差口無 受口有	830	3	3, 5, 12
"	差口有 受口無	830	3	4, 11, 13	
"	差口無 受口有	1297	1	14	
妻壁 2000×1440 t=200	計		31		

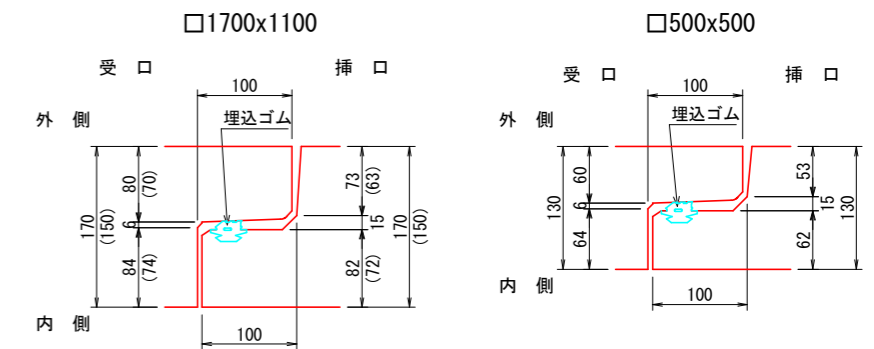
規格・内径	種別	有効長(mm)	数量(本)
プレキャスト基礎版 B400×H100 通常敷設		2000	44
		1500	4
		1000	14
	計		62

※ 製品1本あたりの設計目地伸びは、5mmとする。
 ※ 耐震性ゴムリング継手付ボックスカルバート
 ※ 耐震レベル1, 2

標準断面図 S=1/25



継手部詳細図 S=1/4



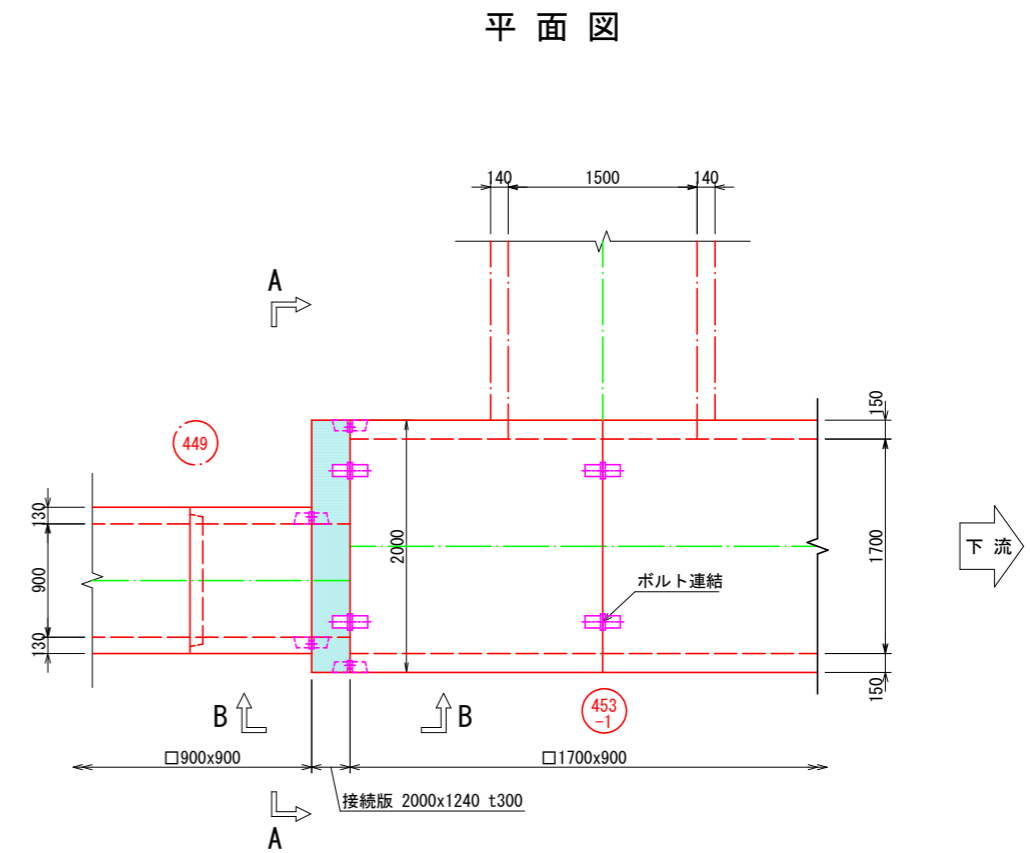
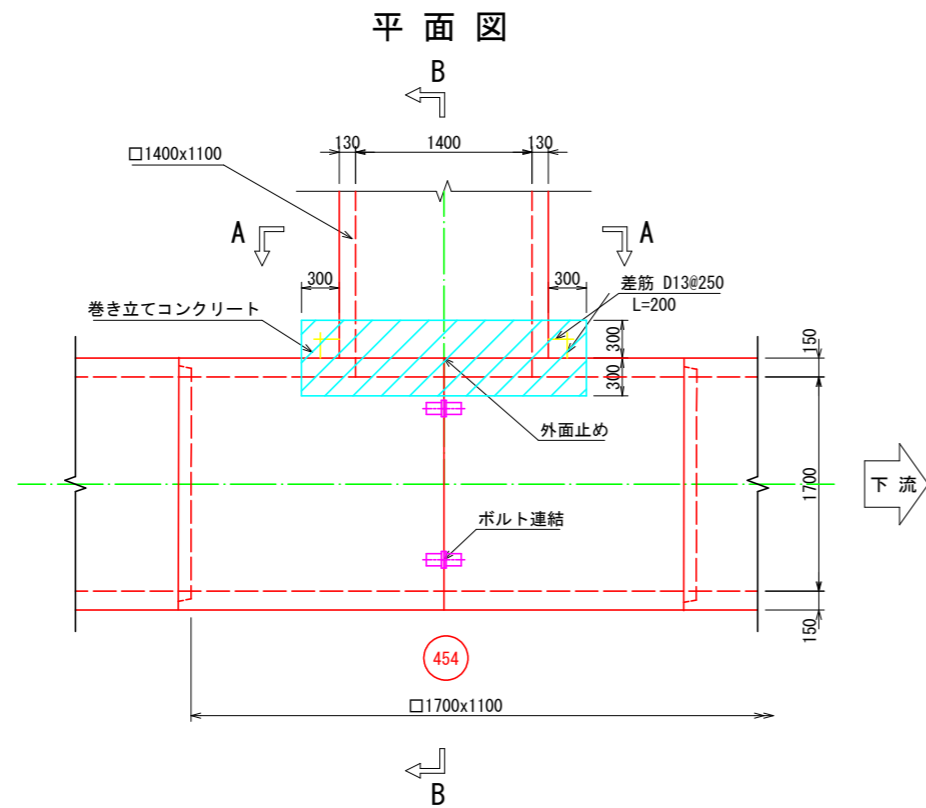
数量表

規格・内径	種別	有効長(mm)	数量(本)	函体番号	
500×500	標準品	1500	9	2-4, 7-9, 12-14	
	調整品	差口無 受口有	853	3	1, 6, 11
	"	差口有 受口無	899	1	5
	"	差口有 受口無	893	1	10
	"	差口有 受口無	853	1	15
	計			15	

規格・内径	種別	有効長(mm)	数量(本)
プレキャスト基礎版 B960×H100		2000	6
		1500	3
		661	1
		701	1
		707	1
	計		12

工事名	公共下水道谷原排水区 雨水管きよ(R6)整備工事
路線名	公共下水道谷原排水区
工事箇所	春日部市大沼七丁目外内地内
図面名	ボックスカルバート割付平面図(2)
縮尺	図示 図面番号 8
春日部市建設部河川課	

断面変化部詳細図 S=1:30

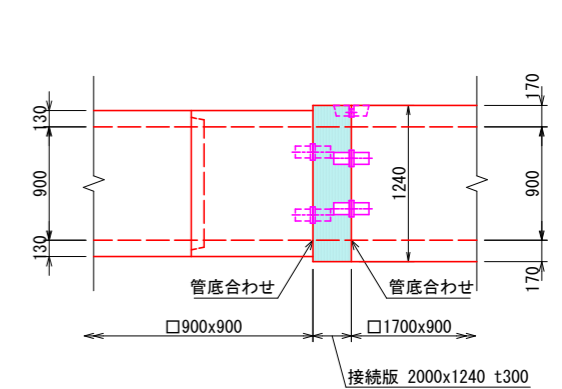
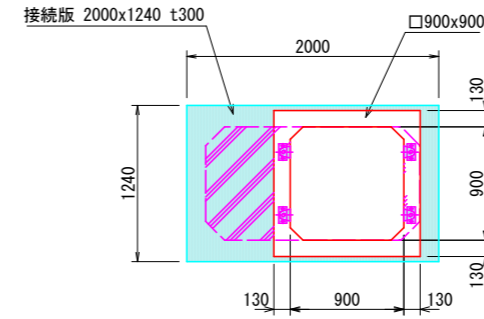
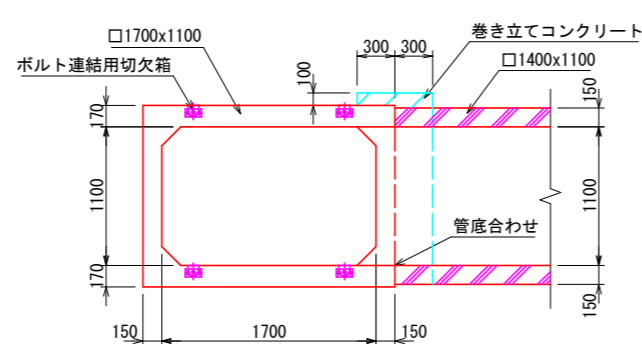
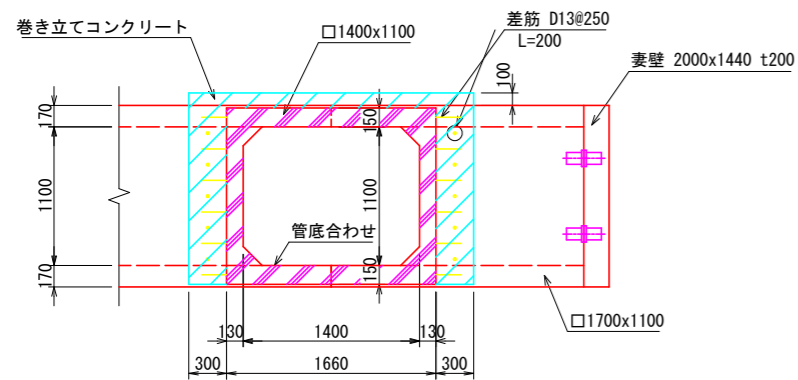


A - A 断面図

B - B 断面図

A - A 断面図

B - B 断面図

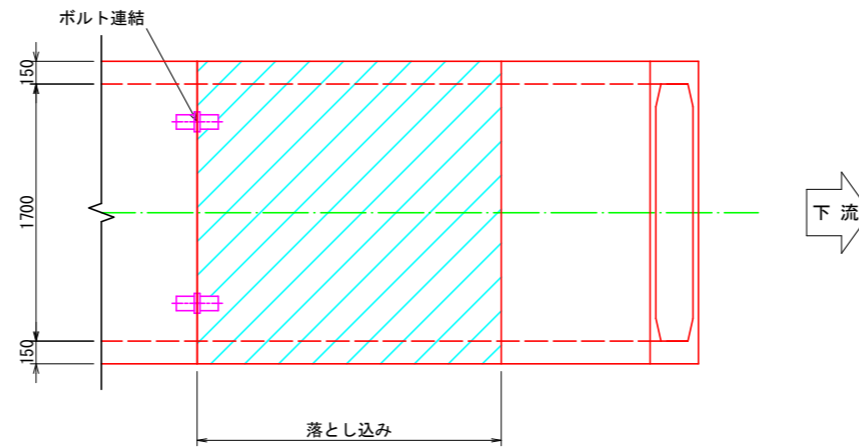


工事名	公共下水道谷原排水区 雨水管きよ (R6) 整備工事		
路線名	公共下水道谷原排水区		
工事箇所	春日部市大沼七丁目外地内		
図面名	断面変化部詳細図		
縮尺	1:30	図面番号	9
春日部市建設部河川課			

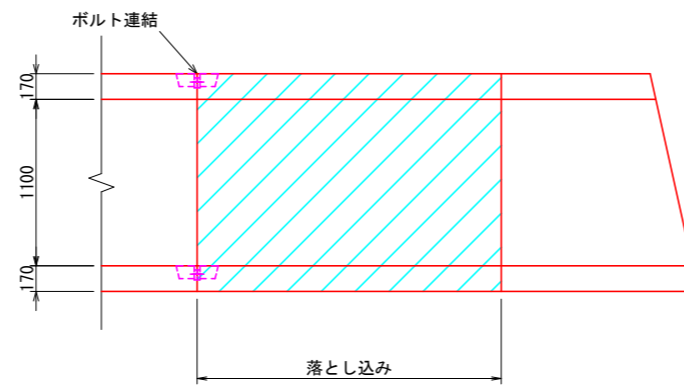
落とし込み部詳細図 S=1:25

□1700x1100

平面図



縦断図



工事名	公共下水道谷原排水区 雨水管きよ (R6) 整備工事		
路線名	公共下水道谷原排水区		
工事箇所	春日部市大沼七丁目外地内		
図面名	落とし込み部詳細図		
縮尺	1:25	図面番号	10
春日部市建設部河川課			

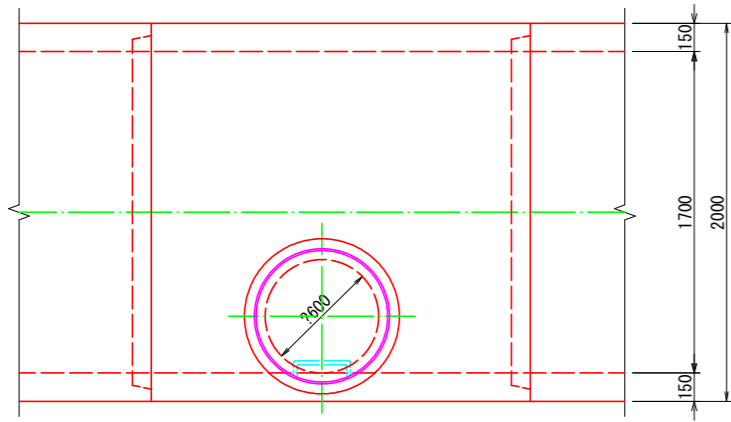
点検孔詳細図(1) S=1:20

□1700×1100

No. 1

平面図

A



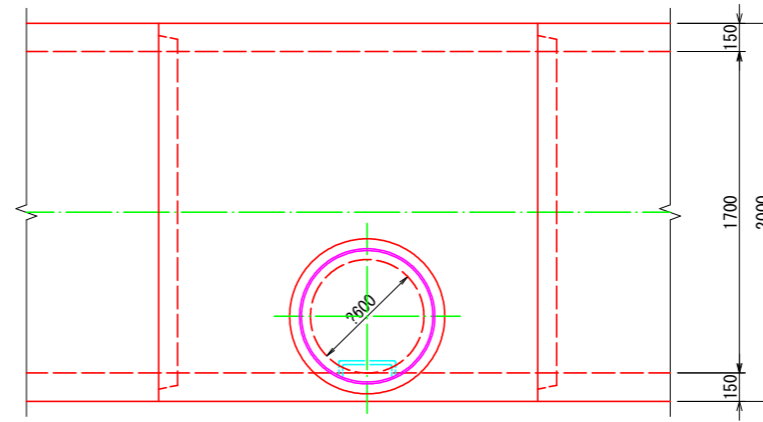
A

下流

No. 2

平面図

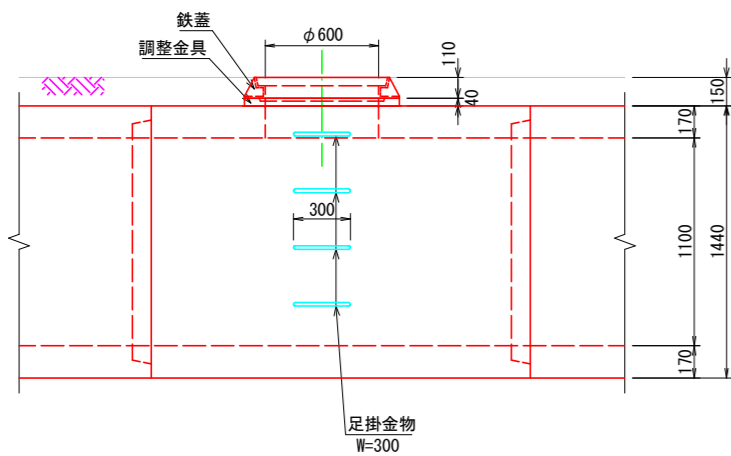
A



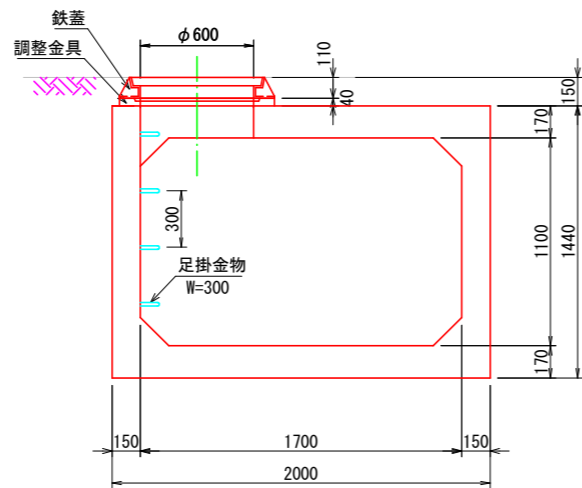
A

下流

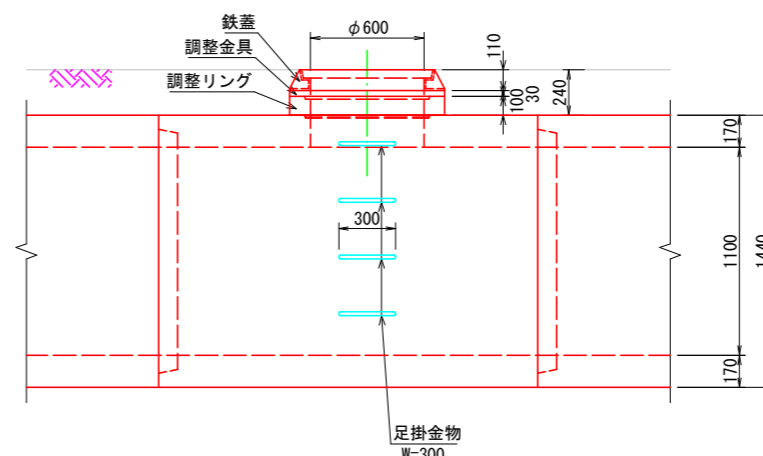
側面図



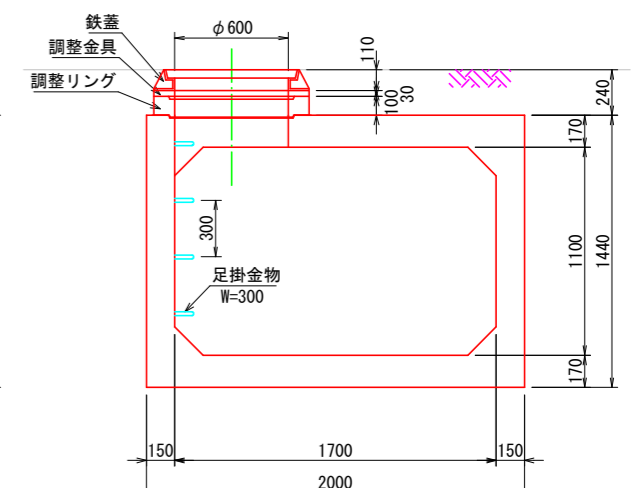
A - A 断面図



側面図



A - A 断面図

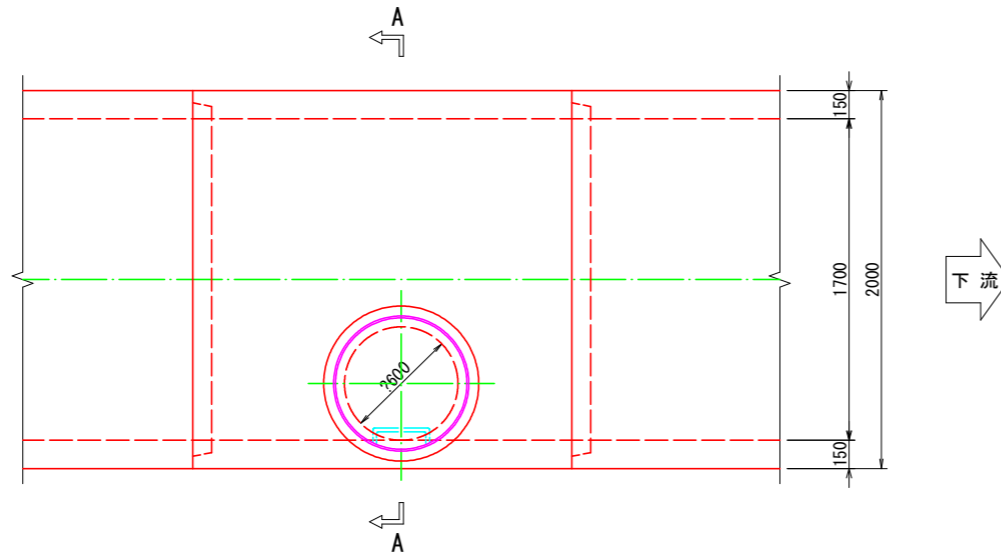


工事名	公共下水道谷原排水区 雨水管きよ (R6) 整備工事		
路線名	公共下水道谷原排水区		
工事箇所	春日部市大沼七丁目外内地内		
図面名	点検孔詳細図(1)		
縮尺	1:20	図面番号	11
春日部市建設部河川課			

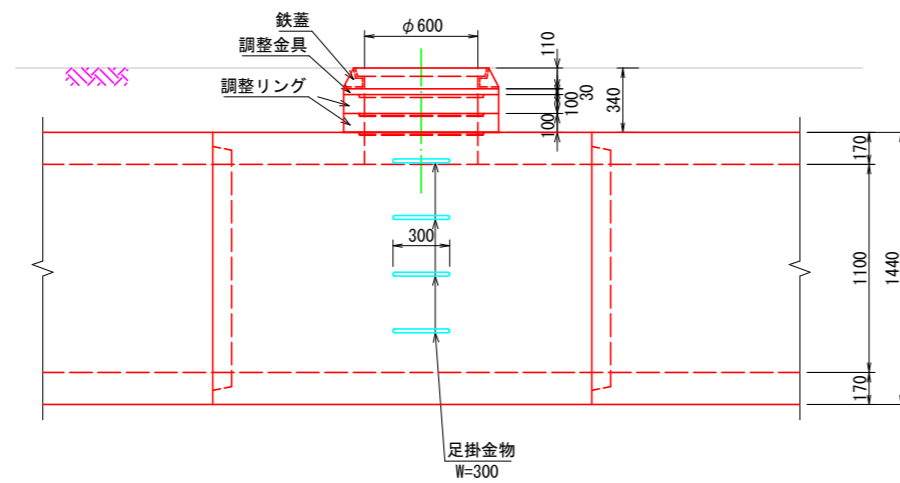
点検孔詳細図(2) S=1:20

No. 3 □1700×1100

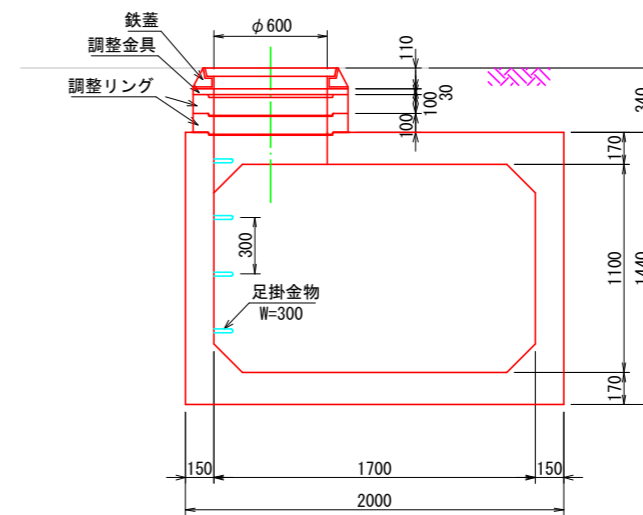
平面図



側面図



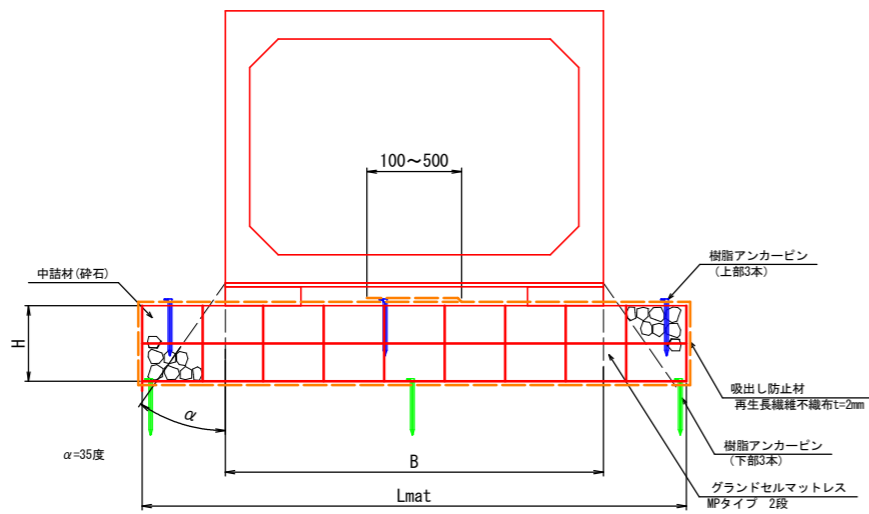
A - A 断面図



工事名	公共下水道谷原排水区 雨水管きよ (R6) 整備工事		
路線名	公共下水道谷原排水区		
工事箇所	春日部市大沼七丁目外内地内		
図面名	点検孔詳細図(2)		
縮尺	1:20	図面番号	12
春日部市建設部河川課			

ボックスカルバート基礎構造図 (1) S=1:20

標準断面図



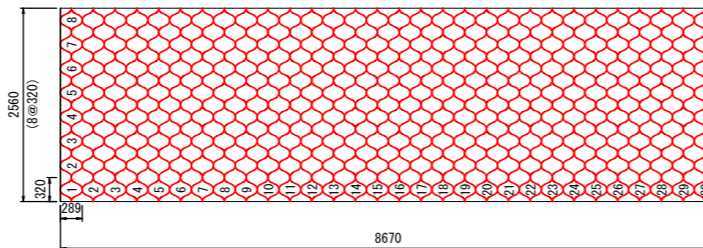
グラウンドセルマットレス寸法表

呼び名 (上部工)	B (mm)	セルタイプ	H (mm)	セル高 (mm)	段数 (N)	セル巾 (mm)	セル数	Lmat (mm)	吸出防止材 (mm)
BOX ①B1400×H1100	1,660	200MP	400	200	2	320	8	2,560	6,420
BOX ②B1700×H900	2,000	200MP	400	200	2	320	9	2,880	7,060
BOX ③B1700×H1100	2,000	200MP	400	200	2	320	9	2,880	7,060
BOX ④B500×H500	760	200MP	400	200	2	320	5	1,600	4,500

※敷設する地盤を過掘りや著しく軟弱な箇所には、砕石を用いて不陸調整 (均し) を行うこと

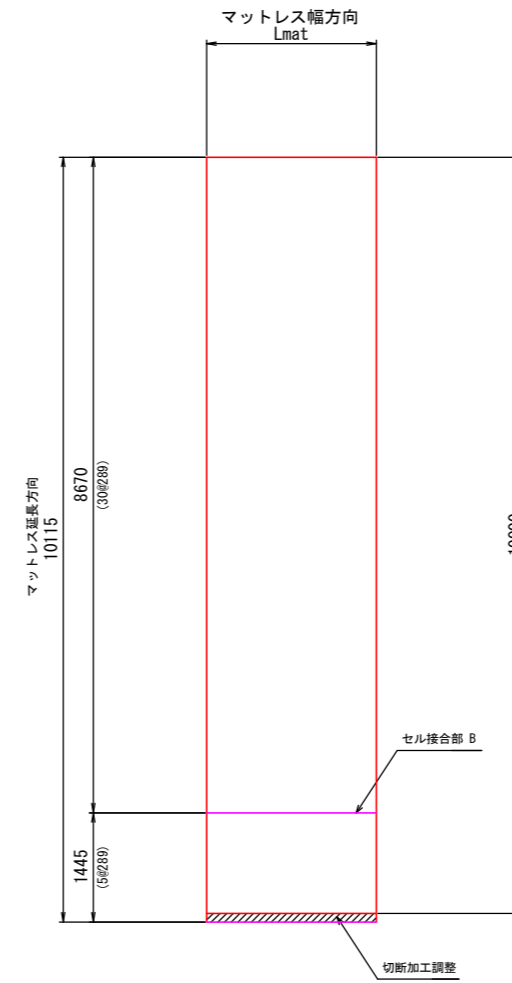
特記事項	NETIS:CG-160016-VR
基礎地盤排水工	<ul style="list-style-type: none"> 適切な排水処理を施すこと 予期せぬ湧水が確認された場合は、速やかに排水対策を行うこと 施工中は、仮排水工を設けるなどジオセル内部へ水を導かないように排水処理を行うこと
安全管理	安全管理は、労働安全衛生法および労働安全衛生規則などに遵守すること
基礎材料	<ul style="list-style-type: none"> 砕石、再生砕石などを使用する。 締固めは、最大乾燥密度の90% (路体) 以上を満足すること
基礎地盤	設計条件との違いがみられる場合は、再度調査を行い設計の見直しなど適切な処理を行うこと
ジオセル	<ul style="list-style-type: none"> 製品は実物大実験などを行い性能を立証されているものとする シートと砕石のせん断抵抗角を確認している製品とする ジオセル接続強度は、溶着強度以上を保持すること (セル高150mmは2130N以上、200mmは2840N以上)

グラウンドセル標準展開 GN-200MP

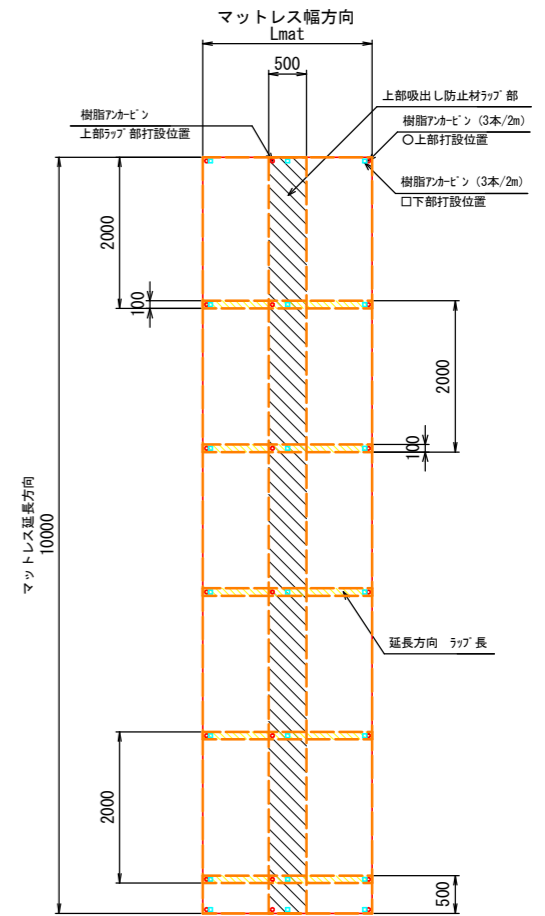


延長10m当り

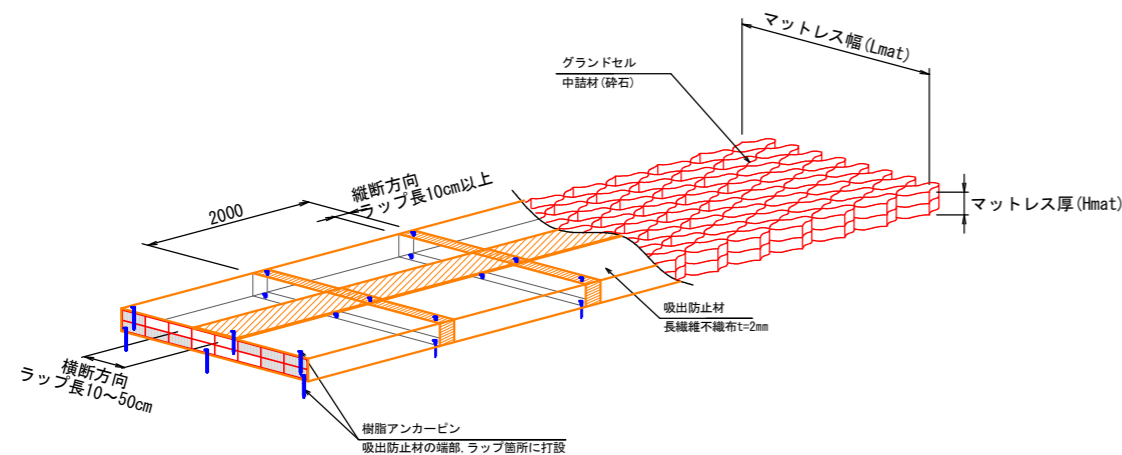
グラウンドセル割付図



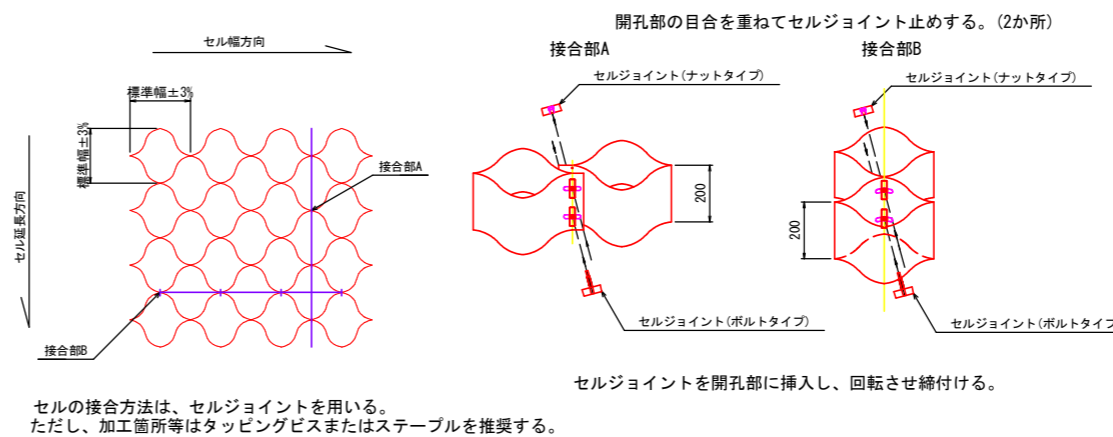
吸出し防止材割付図 S=Free



グラウンドセルマットレス概要図



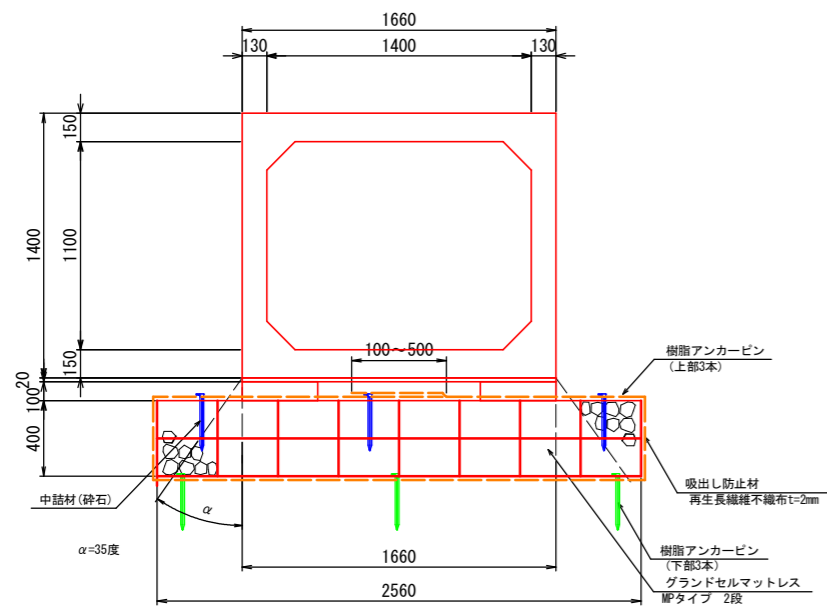
セル相互接合部詳細



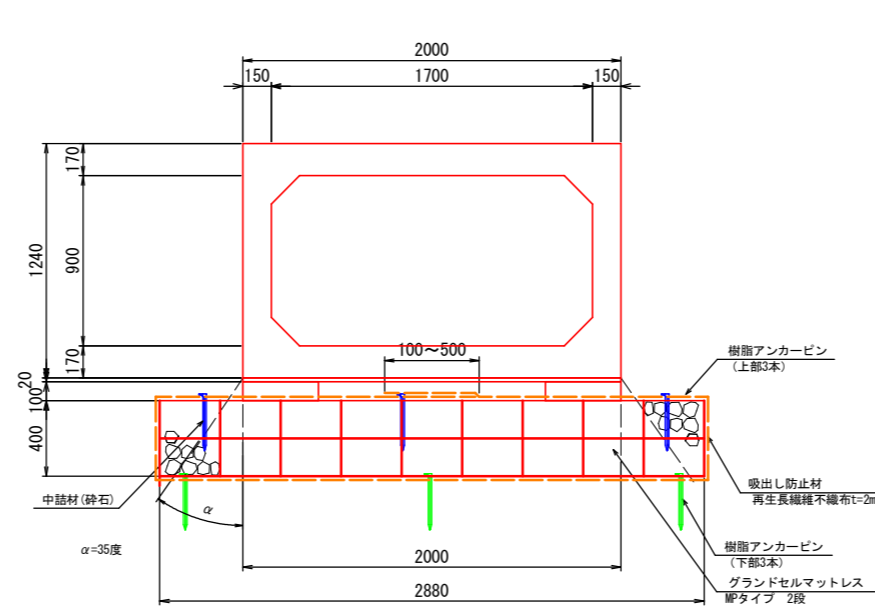
工事名	公共下水道谷原排水区 雨水管きよ (R6) 整備工事
路線名	公共下水道谷原排水区
工事箇所	春日部市大沼七丁目外内地内
図面名	ボックスカルバート基礎構造図 (1)
縮尺	図示 図面番号 13
春日部市 建設部 河川課	

ボックスカルバート基礎構造図 (2) S=1:20

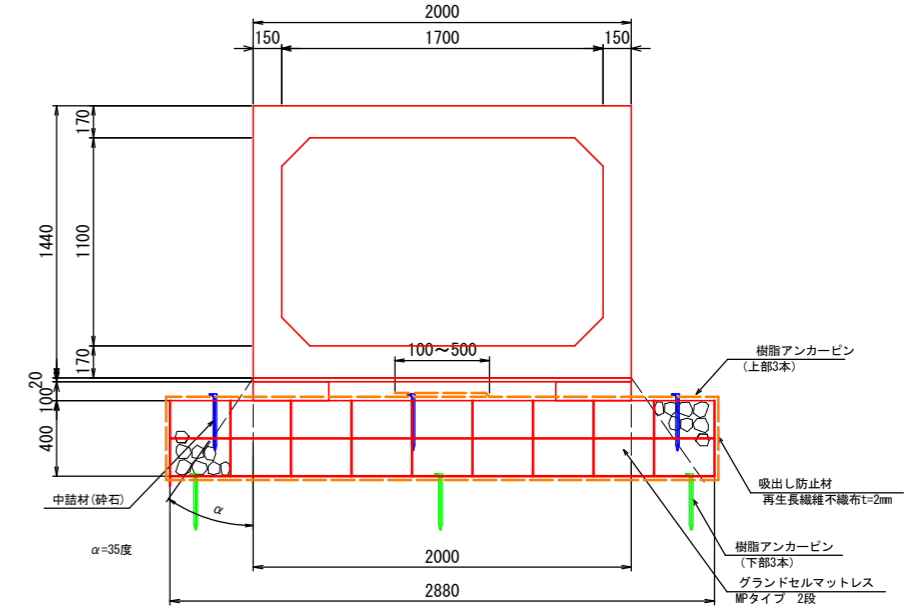
① B1400×H1100



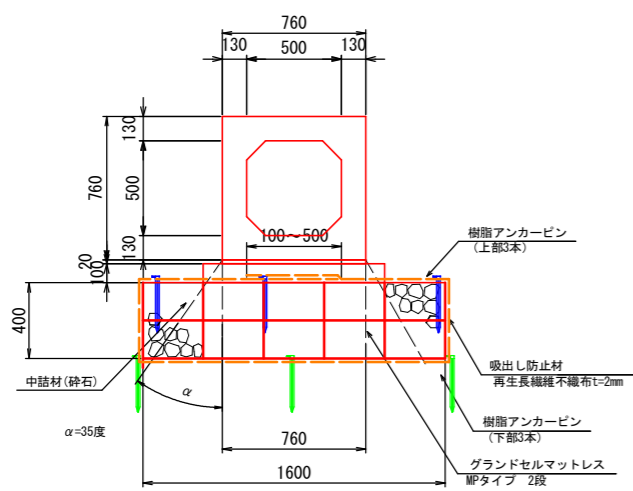
② B1700×H900



③ B1700×H1100



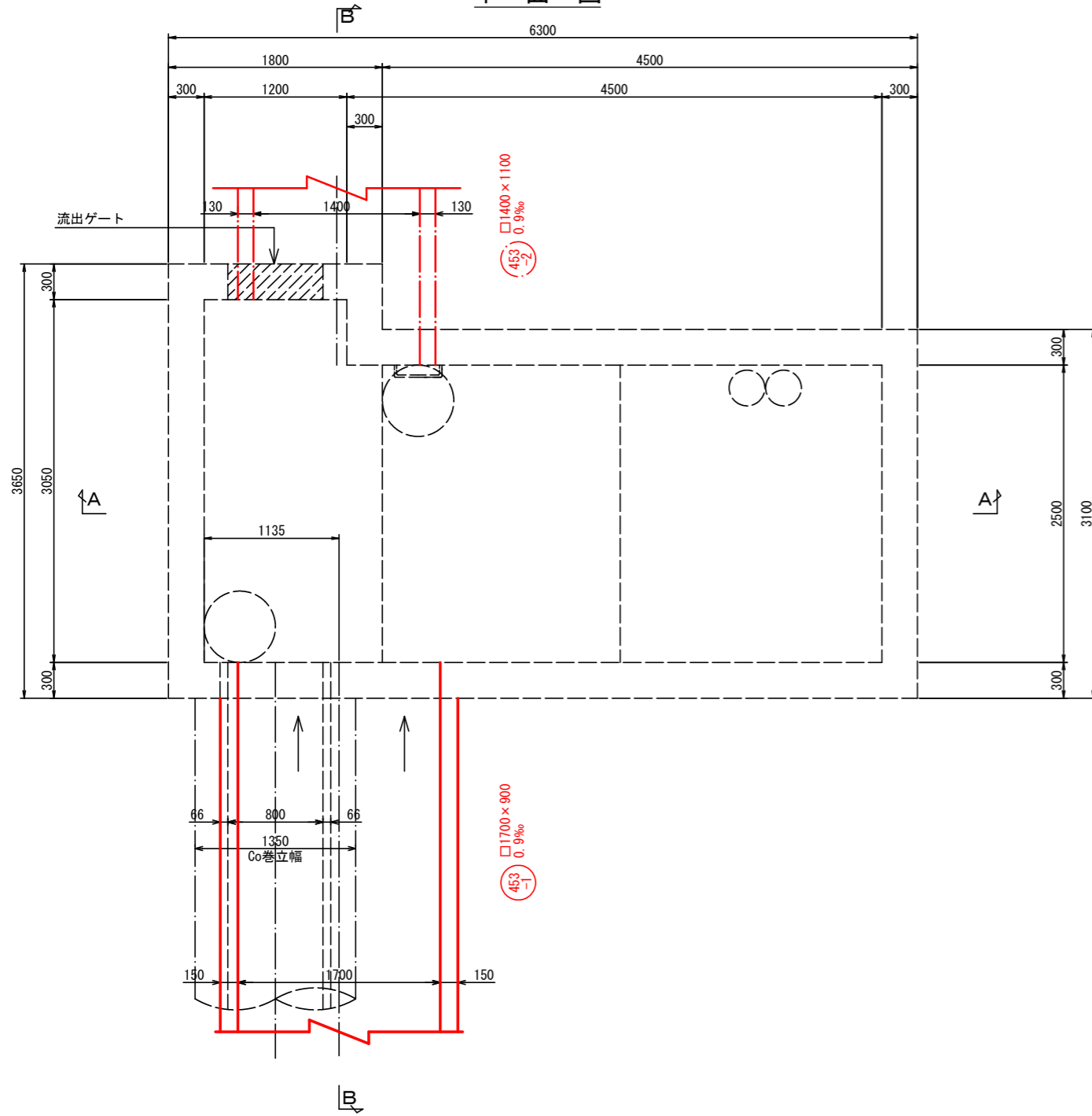
④ B500×H500



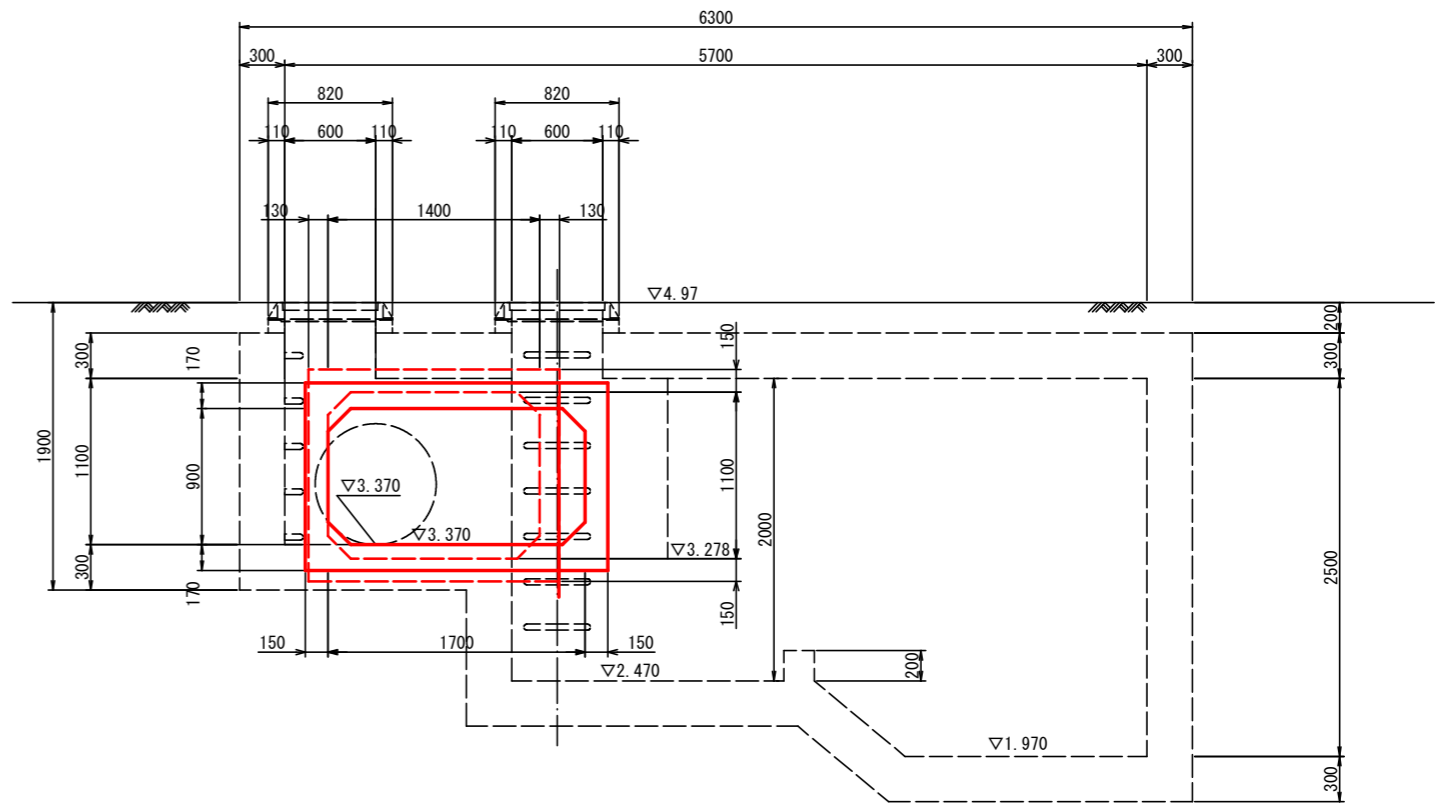
工事名	公共下水道谷原排水区 雨水管きよ (R6) 整備工事		
路線名	公共下水道谷原排水区		
工事箇所	春日部市大沼七丁目外内		
図面名	ボックスカルバート基礎構造図 (2)		
縮尺	1:20	図面番号	14
春日部市建設部河川課			

大沼排水機場接続構造図 S=1:25

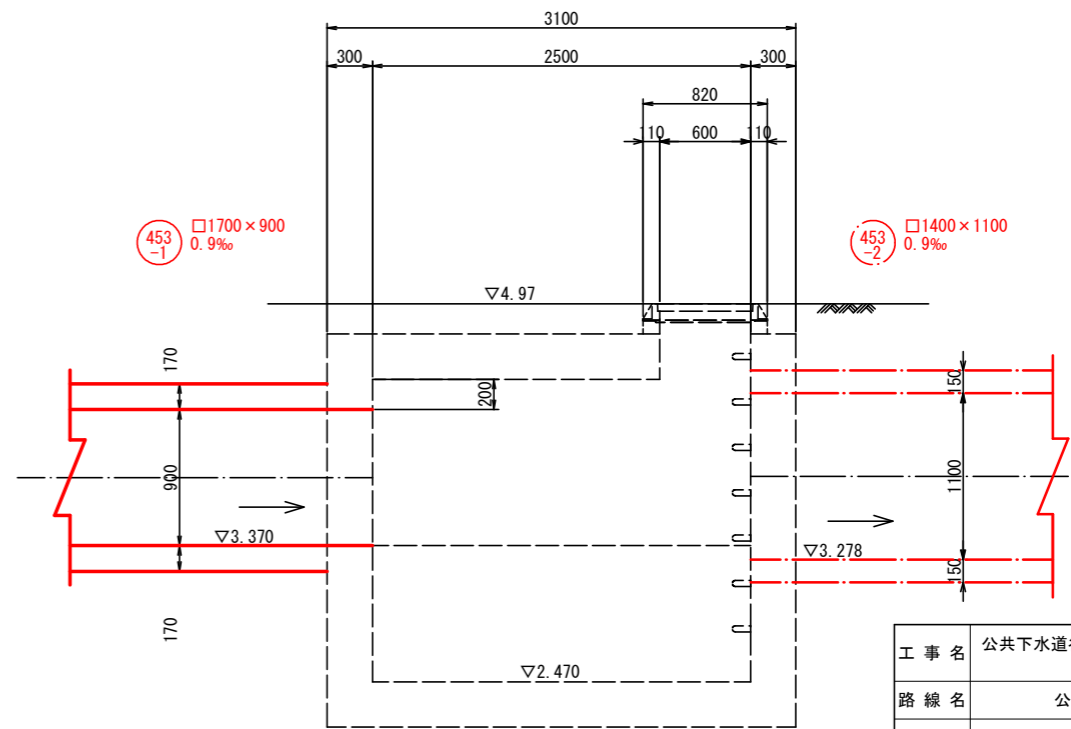
平面図



A-A断面図



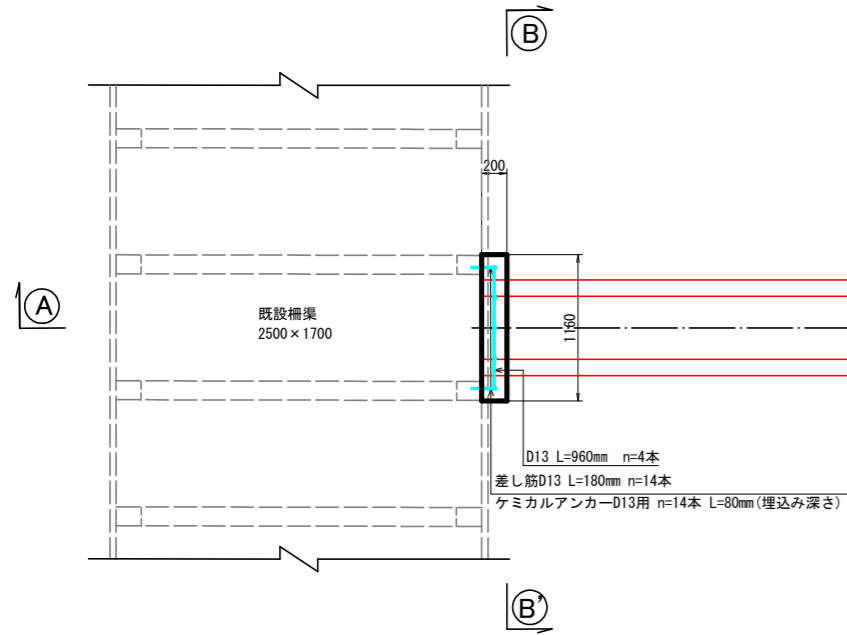
B-B断面図



工事名	公共下水道谷原排水区 雨水管きよ (R6) 整備工事		
路線名	公共下水道谷原排水区		
工事箇所	春日部市大沼七丁目外地内		
図面名	大沼排水機場接続構造図		
縮尺	1:25	図面番号	15
春日部市建設部河川課			

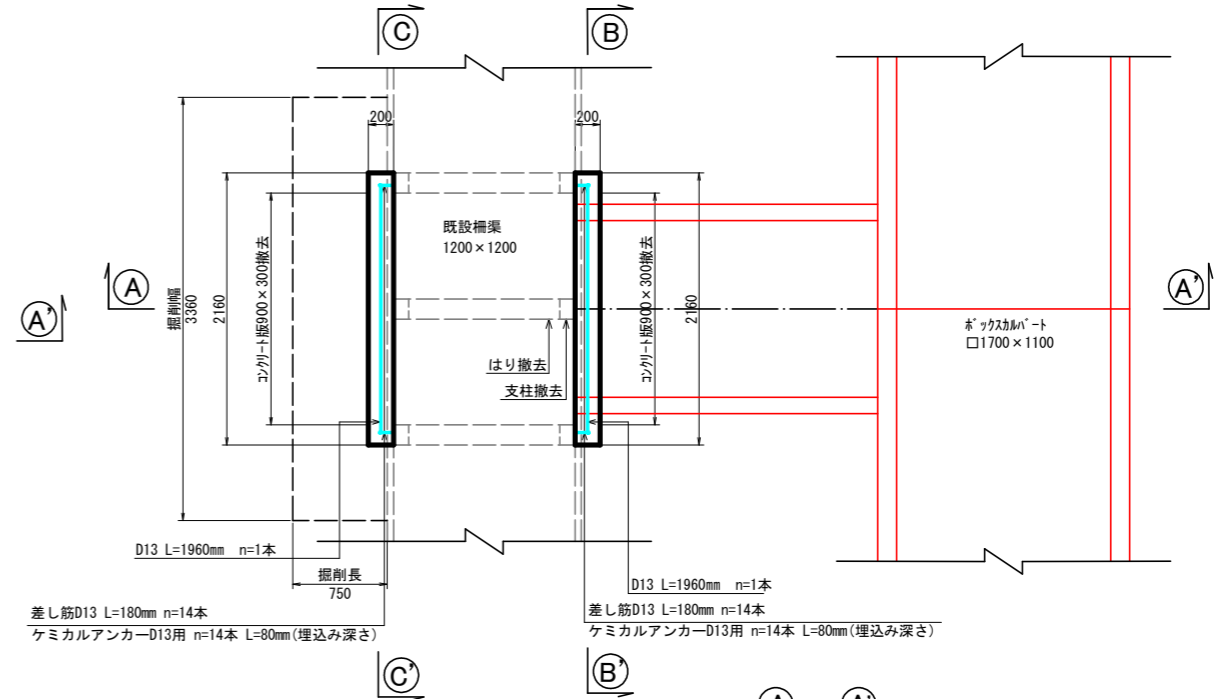
コンクリート巻立て工図 S=1:30

□500×500布設箇所 平面図

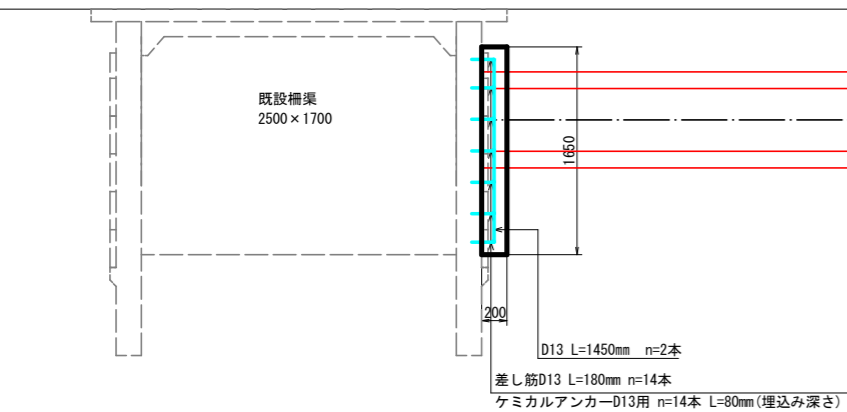


① - ①'

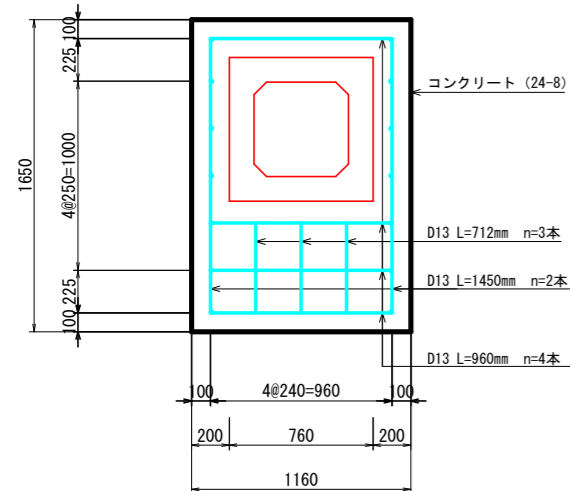
□1400×1100布設箇所 平面図



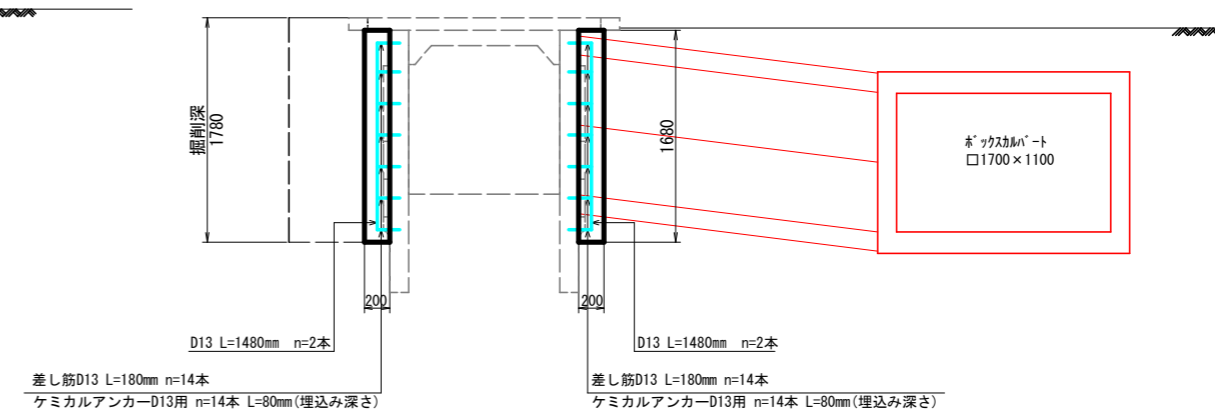
② - ②'



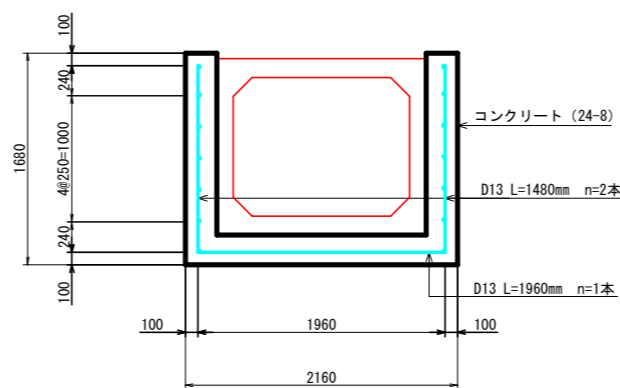
③ - ③'
S=1:20



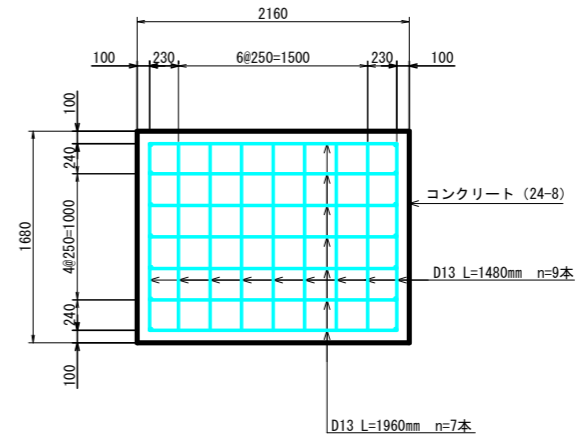
鉄筋径	本数	1本当り長さ	単位重量	質量
D13	4	960	0.995	3.821
D13	2	1450	0.995	2.886
D13	3	712	0.995	2.125
D13	14	180	0.995	2.507
合計				11.339



④ - ④'



⑤ - ⑤'

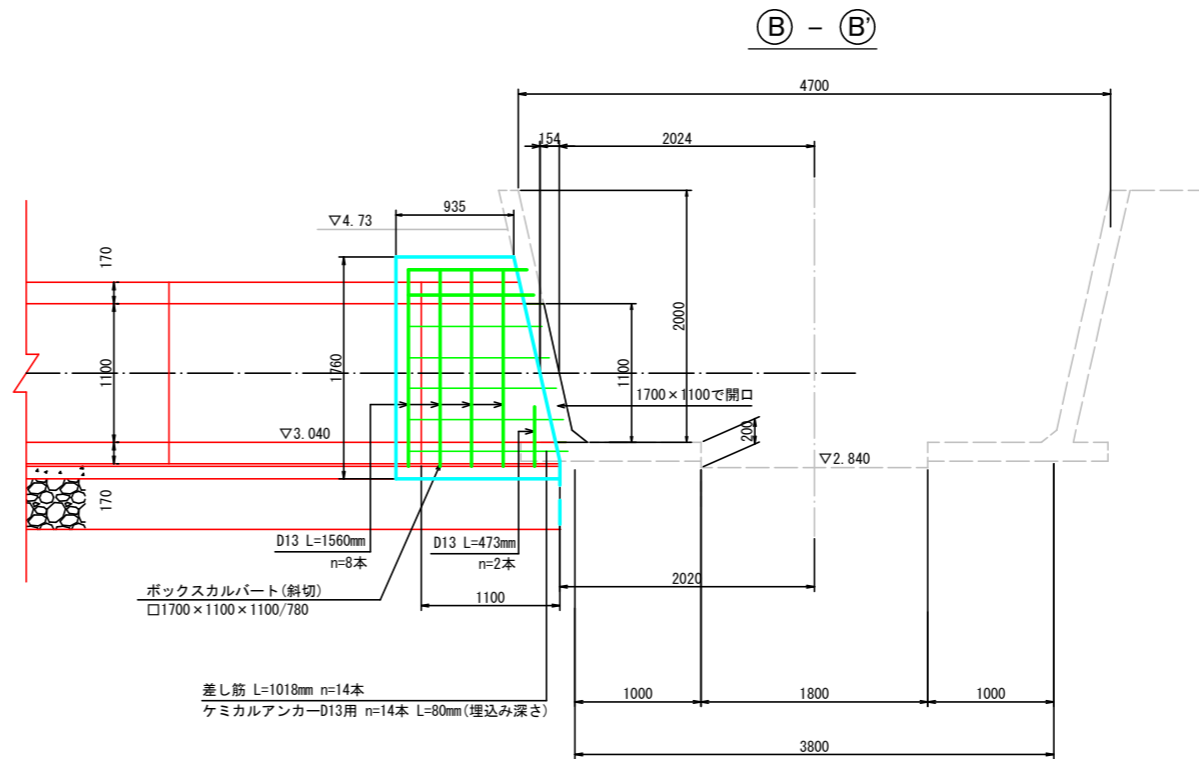
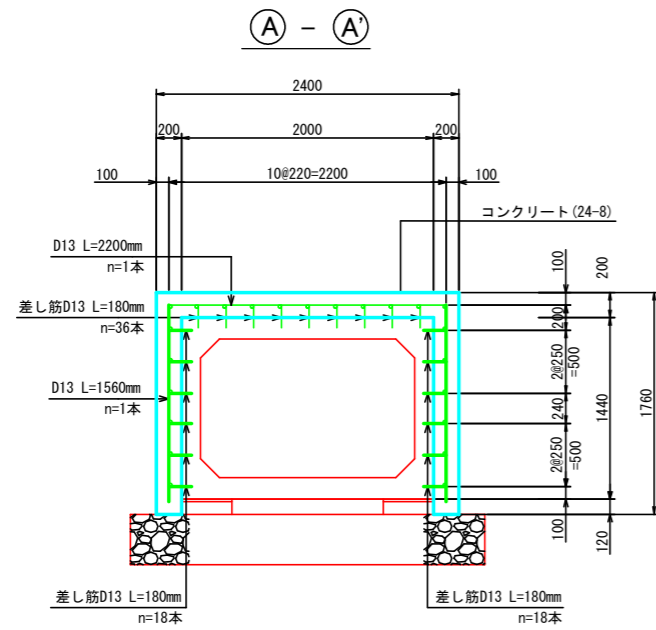
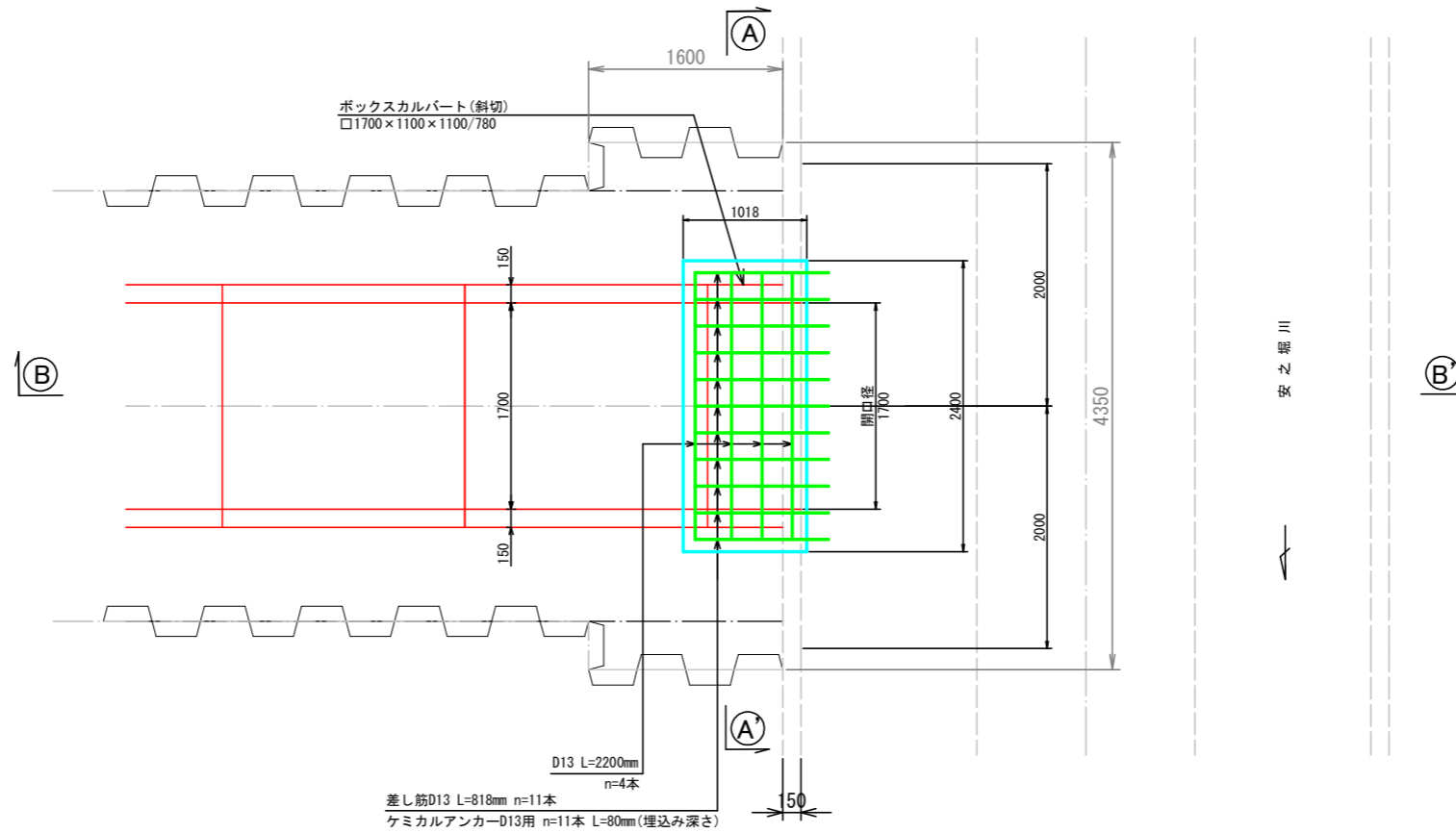


鉄筋径	本数	1本当り長さ	単位重量	質量
D13	11	1480	0.995	16.200
D13	8	1960	0.995	15.602
D13	28	180	0.995	5.015
合計				36.817

工事名	公共下水道谷原排水区 雨水管きょ (R6) 整備工事		
路線名	公共下水道谷原排水区		
工事箇所	春日部市大沼七丁目外内		
図面名	コンクリート巻立て工図		
縮尺	1:30	図面番号	16
春日部市建設部河川課			

安之堀川接続構造図 S=1:30

平面図

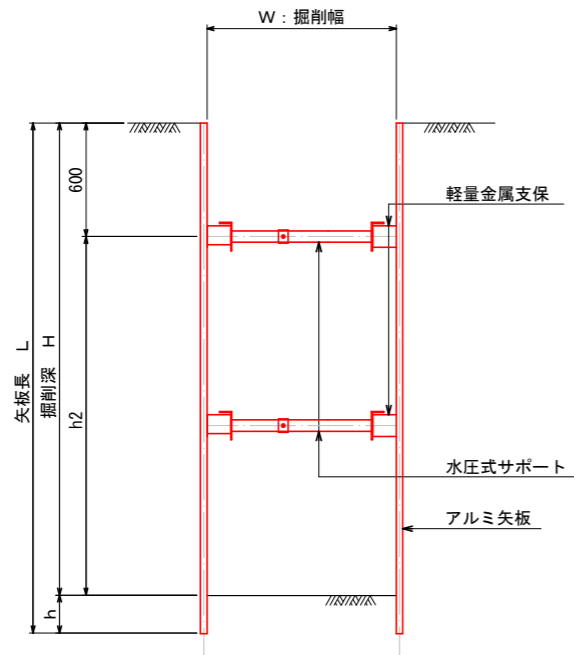
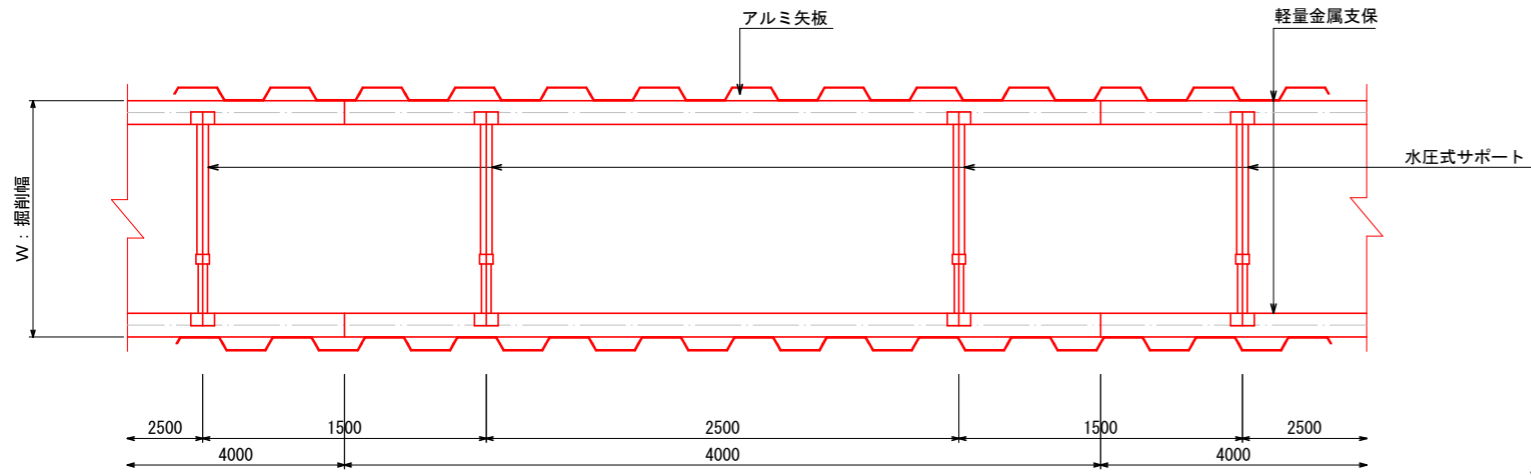


鉄筋径	本数	1本当り長さ	単位重量	質量
D13	4	2200	0.995	8.756
D13	11	818	0.995	8.953
D13	8	1560	0.995	12.418
D13	14	1018	0.995	14.189
D13	2	473	0.995	0.941
D13	36	180	0.995	6.448
D13	18	180	0.995	3.224
D13	18	180	0.995	3.224
合計				58.153

工事名	公共下水道谷原排水区 雨水管きょ(R6)整備工事		
路線名	公共下水道谷原排水区		
工事箇所	春日部市大沼七丁目外地内		
図面名	安之堀川接続構造図		
縮尺	1:30	図面番号	17
春日部市建設部河川課			

土留工標準図 縮尺=1:20

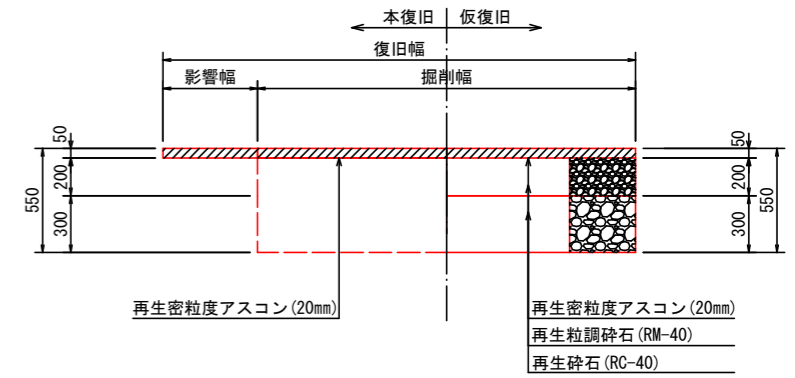
平面図



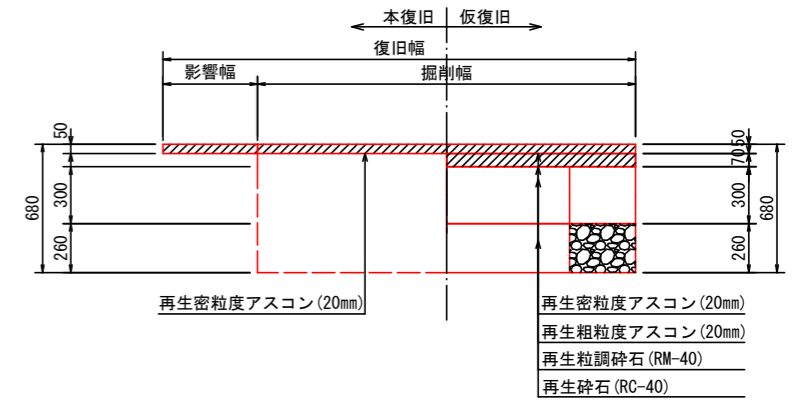
hは、20cm以上とする。

舗装構成図 縮尺=1:20

車道（一般舗装）



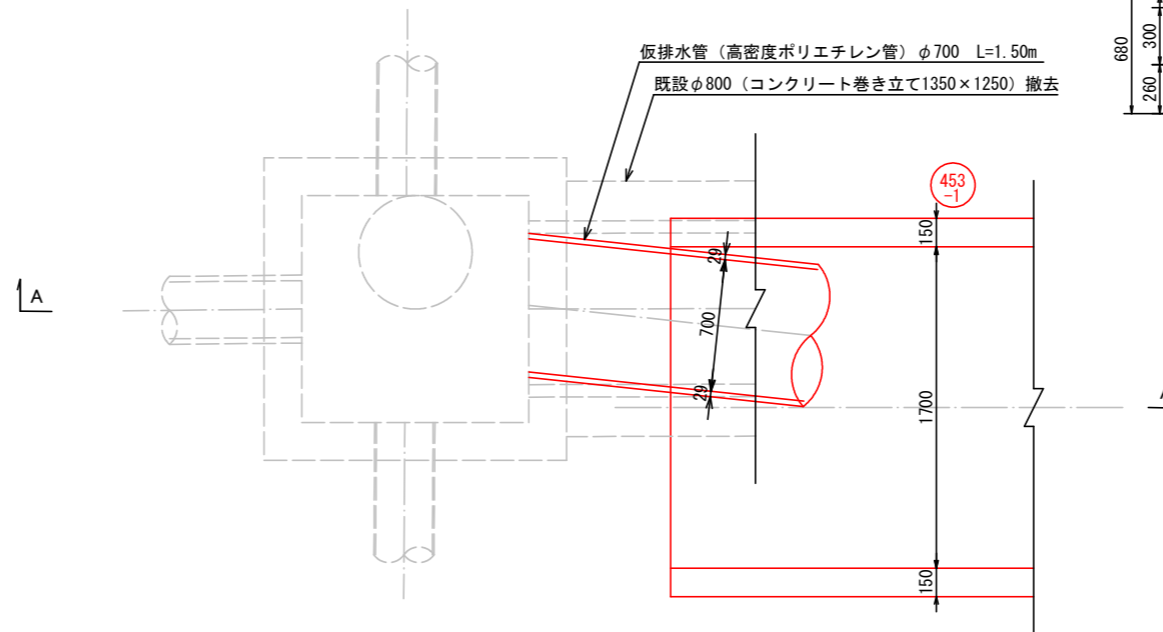
A指定舗装



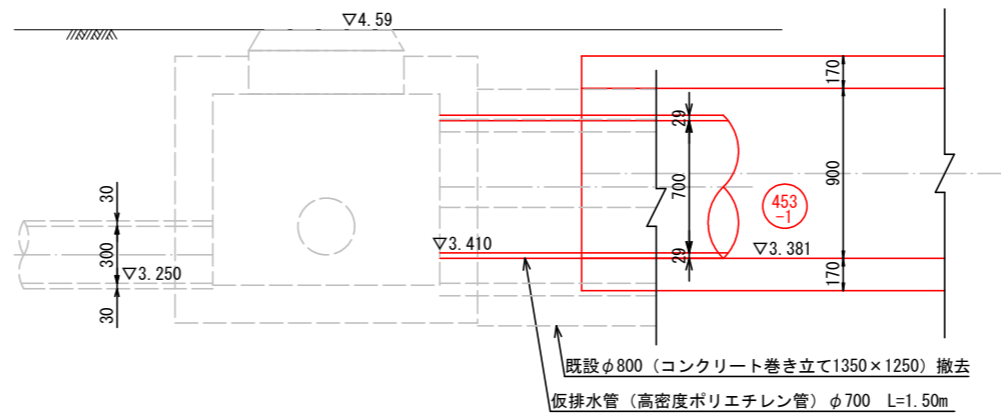
仮排水図 縮尺=1:20

453-1路線上流箇所

平面図



A-A断面図

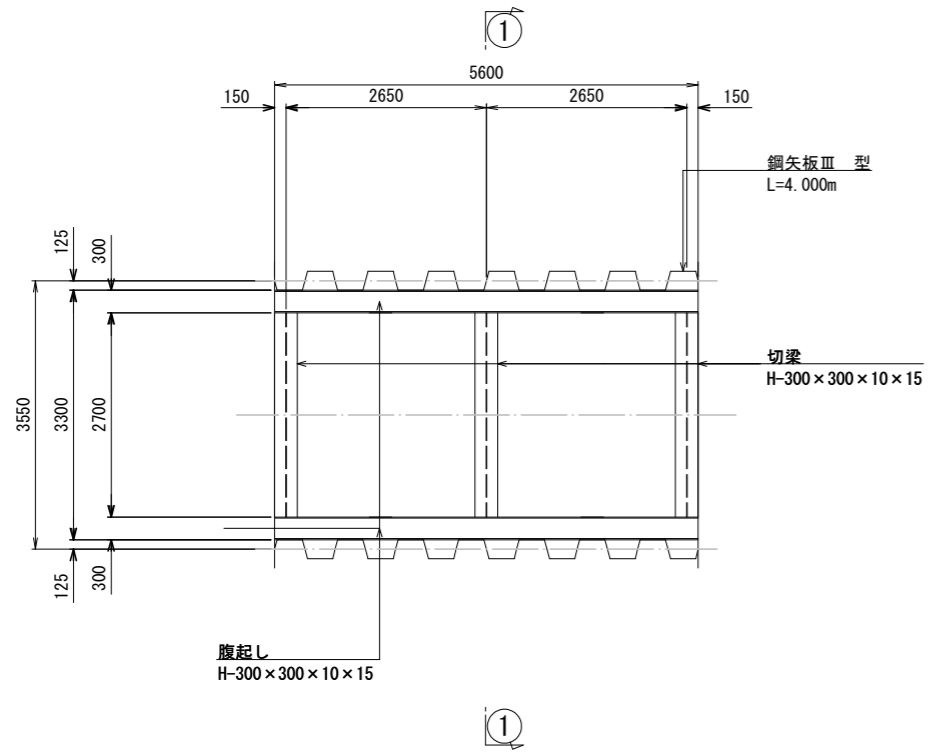


工事名	公共下水道谷原排水区 雨水管きよ (R6) 整備工事		
路線名	公共下水道谷原排水区		
工事箇所	春日部市大沼七丁目外内地内		
図面名	土留工標準図・舗装構成図・仮排水図		
縮尺	1:20	図面番号	18
春日部市建設部河川課			

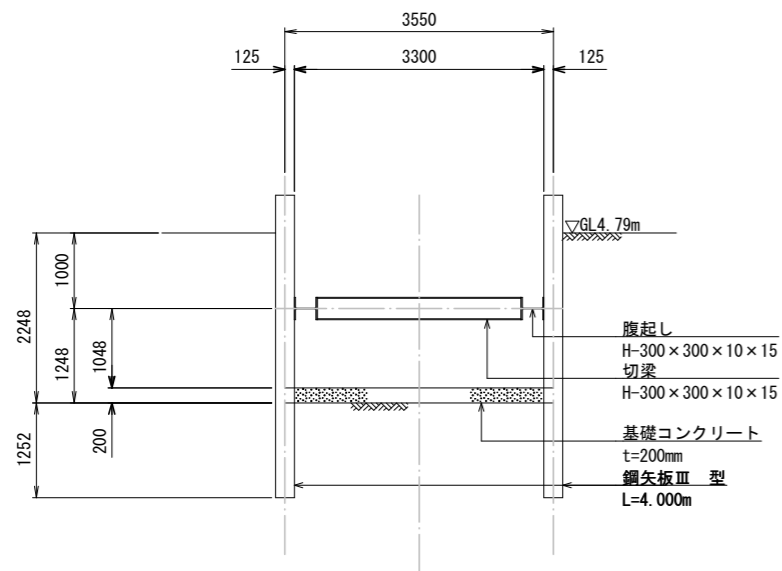
発進立坑仮設図 S=1:50

立坑設置時

平面図

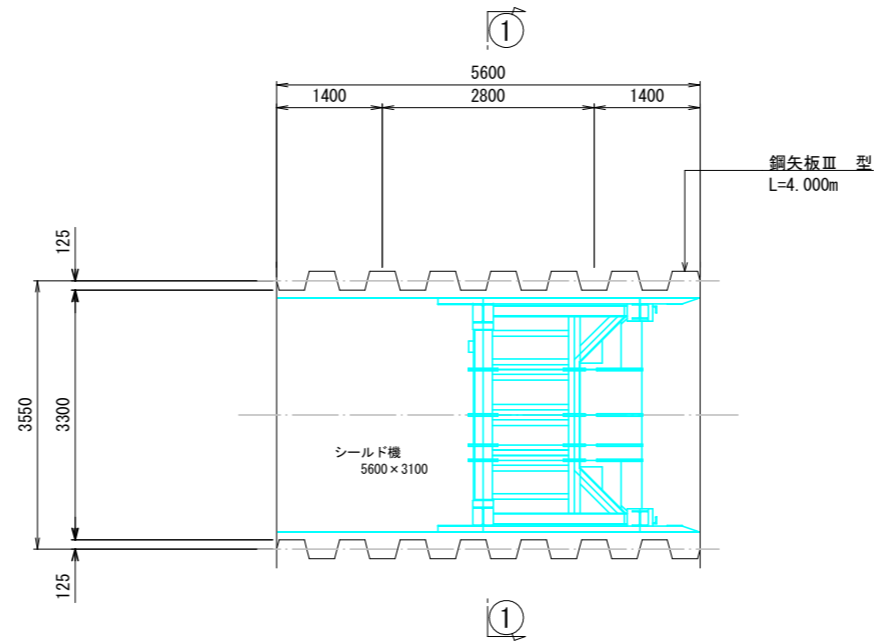


①-① 断面図

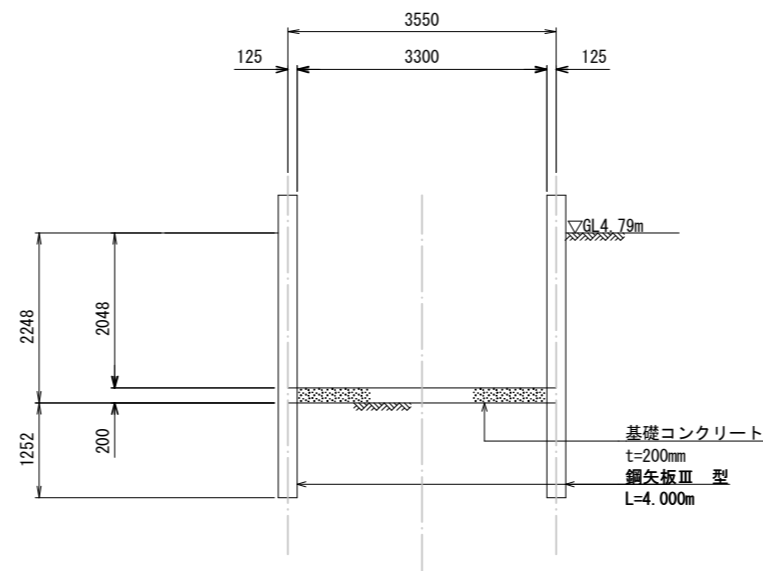


シールド機設置時

平面図



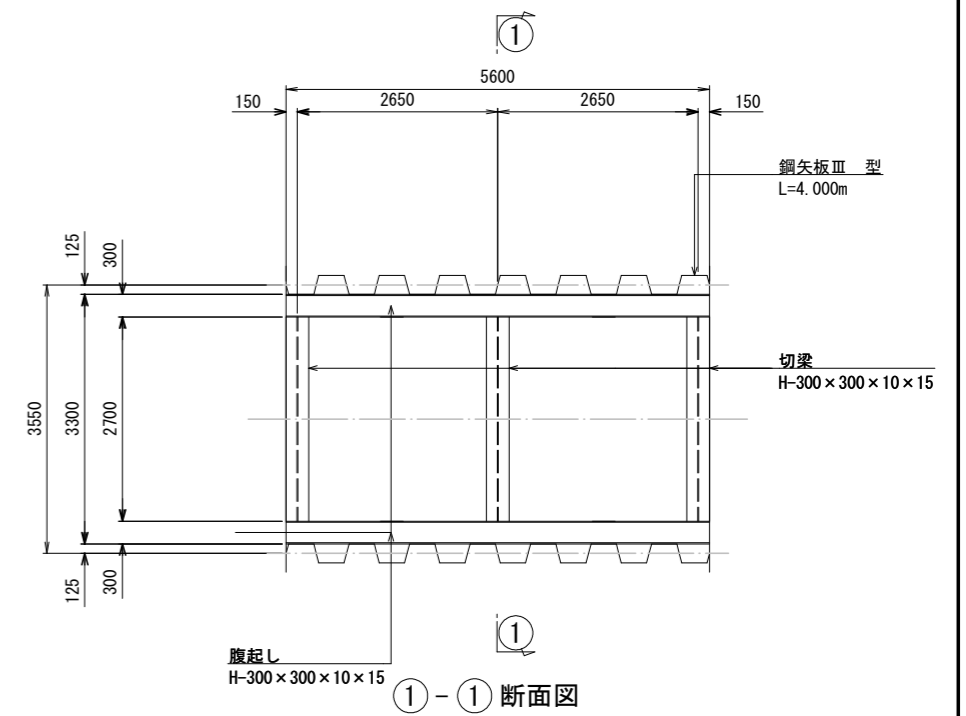
①-① 断面図



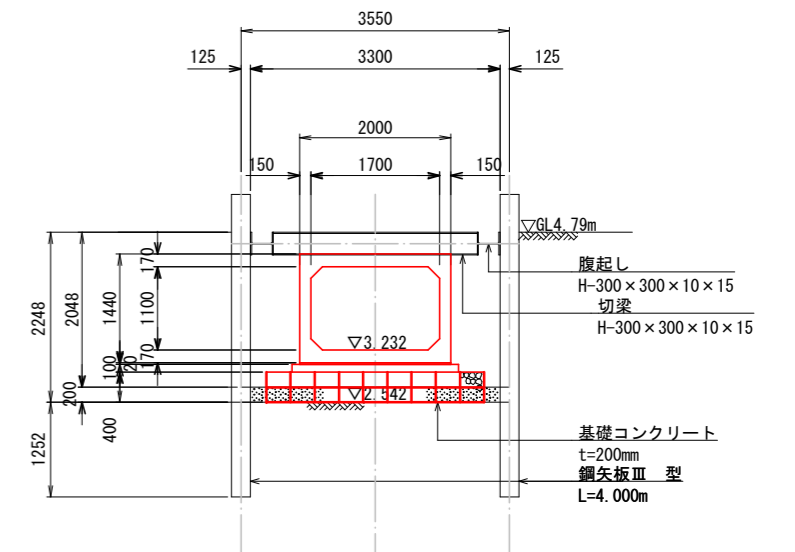
※底版コンクリート打設後、腹起し・切梁撤去し、シールド機の組立を行う。

ボックスカルバート布設時

平面図



①-① 断面図

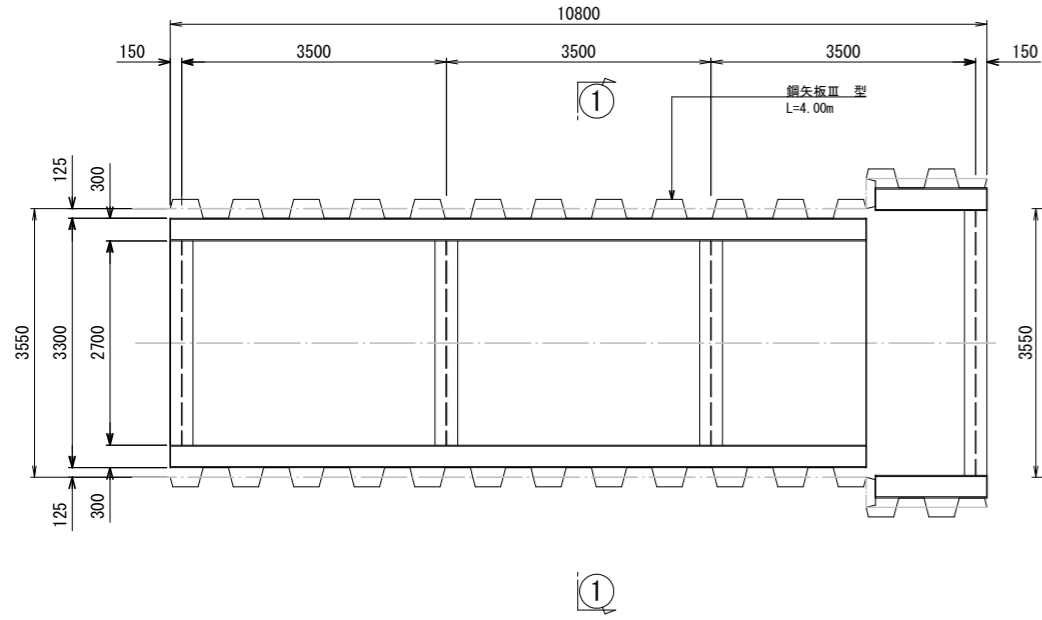


- ボックス布設時
施工手順
1. 腹起し、切梁を最上段に設置。
 2. 底版コンクリートの取壊し。
 3. ボックスカルバート基礎設置。
 4. ボックスカルバート布設。
 5. 埋戻し後、山留を全撤去する。

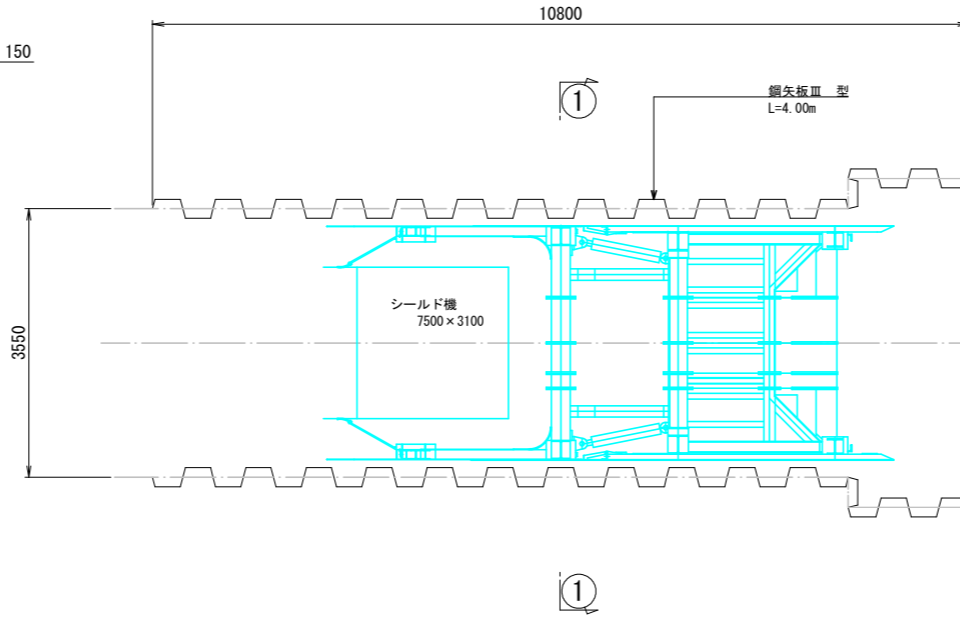
工事名	公共下水道谷原排水区 雨水管きよ (R6) 整備工事		
路線名	公共下水道谷原排水区		
工事箇所	春日部市大沼七丁目外内地内		
図面名	発進立坑仮設図		
縮尺	図示	図面番号	19
春日部市建設部河川課			

到達立坑仮設図 S=1:50

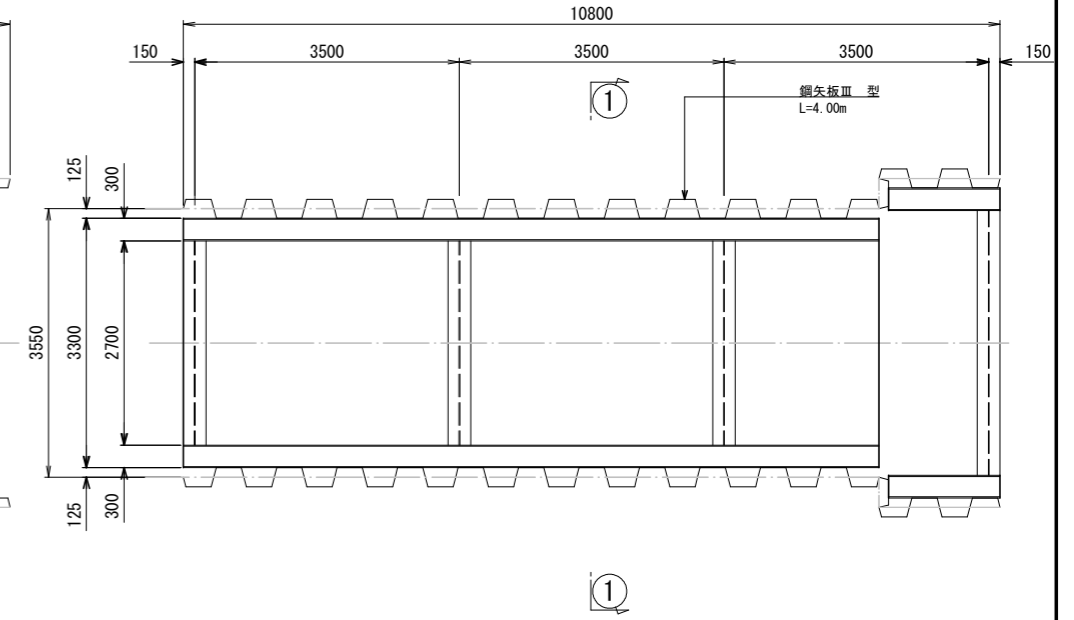
立坑設置時
平面図



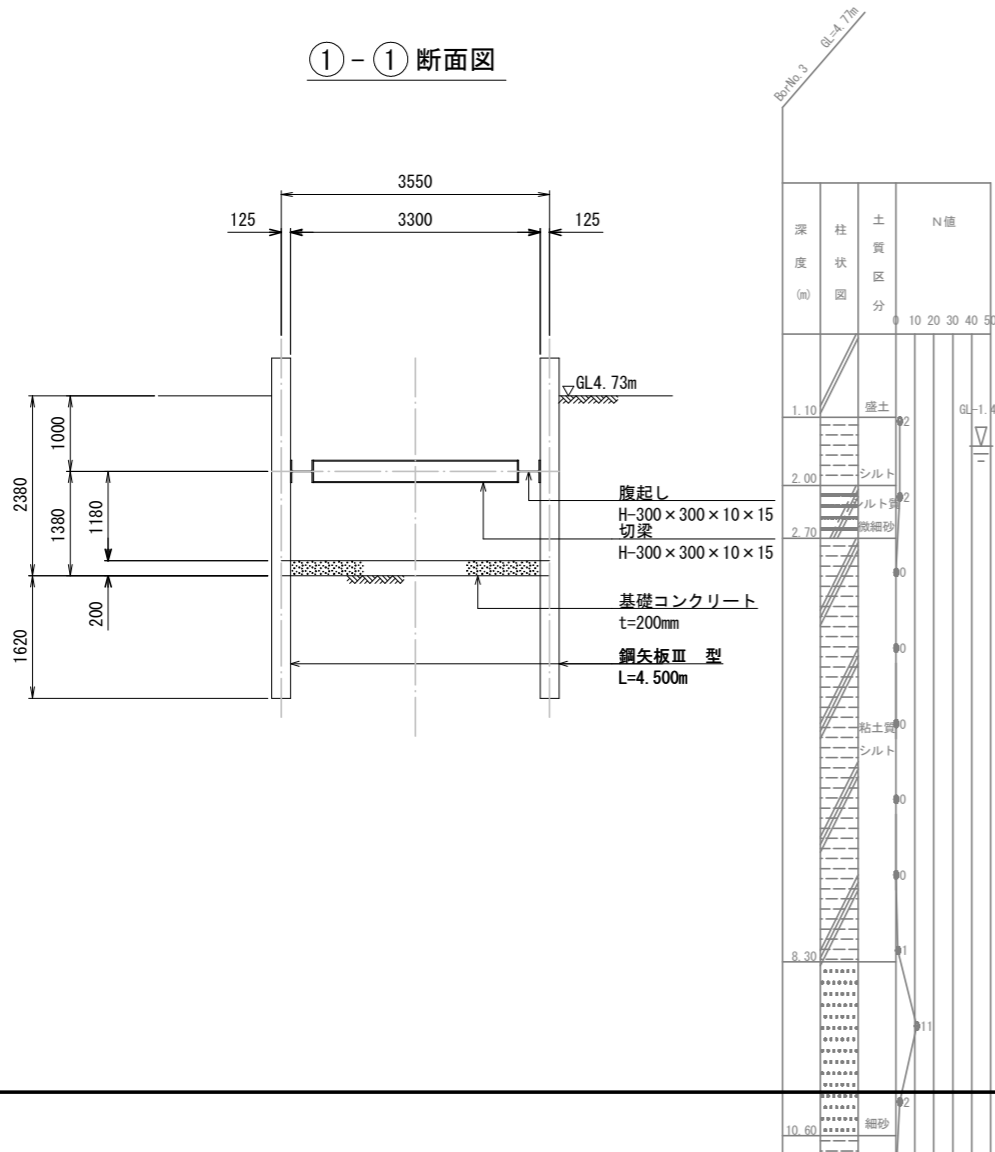
シールド機撤去時
平面図



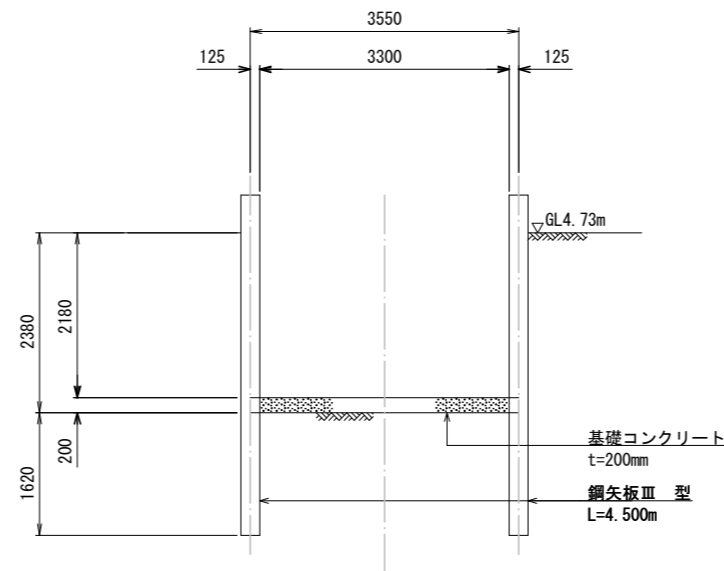
ボックスカルバート布設時
平面図



①-①断面図

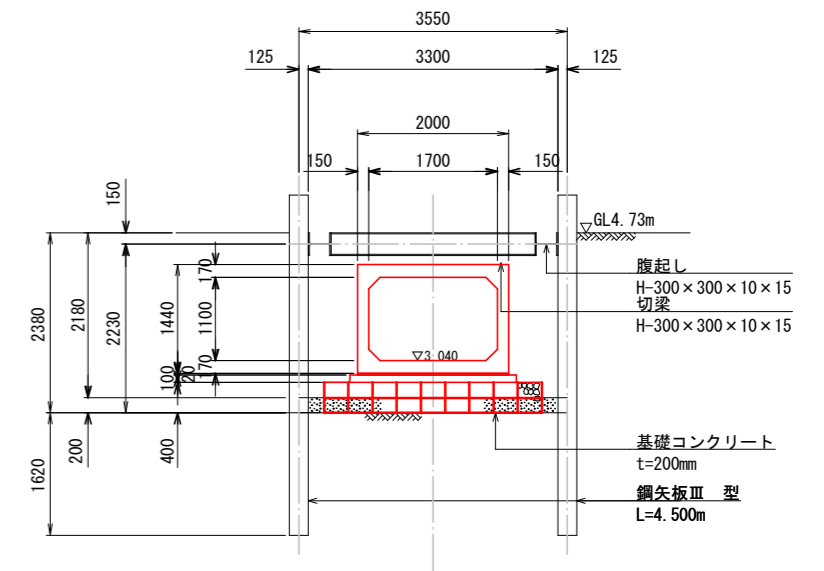


①-①断面図



※底板コンクリート打設後、腹起し・切梁撤去し、シールド機の組立を行う。

①-①断面図



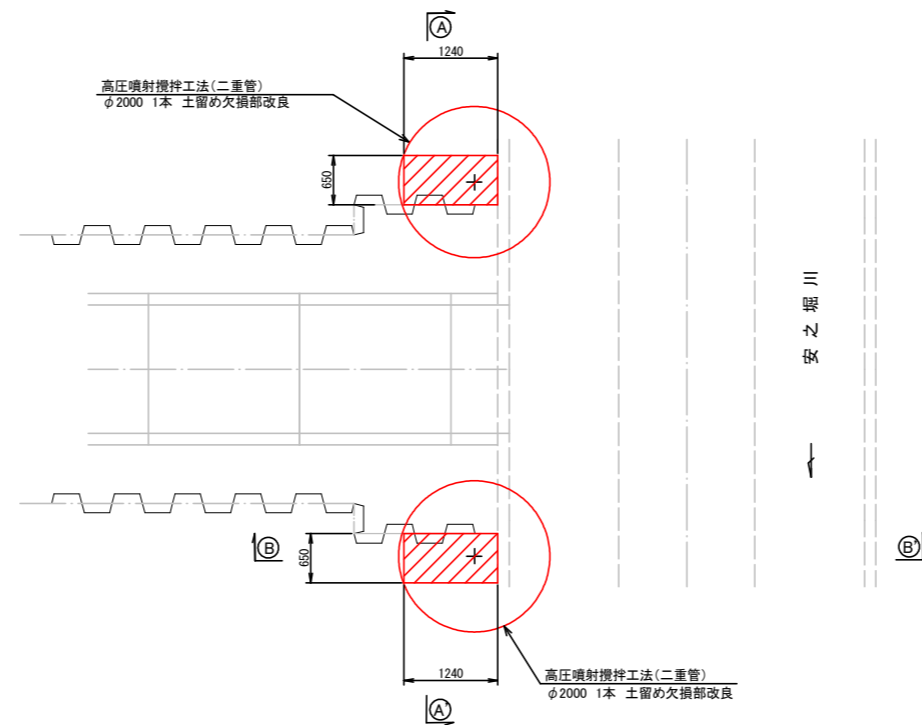
- ボックスカルバート布設時
施工手順
1. 腹起し、切梁を最上段に設置。
 2. 底板コンクリートの取壊し。
 3. ボックスカルバート基礎設置。
 4. ボックスカルバート布設。
 5. 埋戻し後、山留を全撤去する。

工事名	公共下水道谷原排水区 雨水管きよ (R6) 整備工事		
路線名	公共下水道谷原排水区		
工事箇所	春日部市大沼七丁目外内地内		
図面名	到達立坑仮設図		
縮尺	1:50	図面番号	20
春日部市建設部河川課			

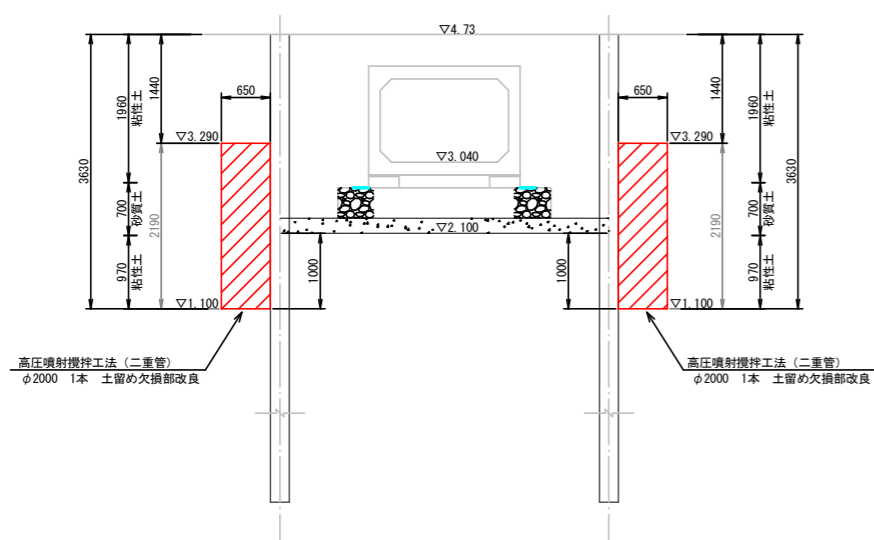
地盤改良図 S=1:50

(安之堀川接続部土留め欠損部)

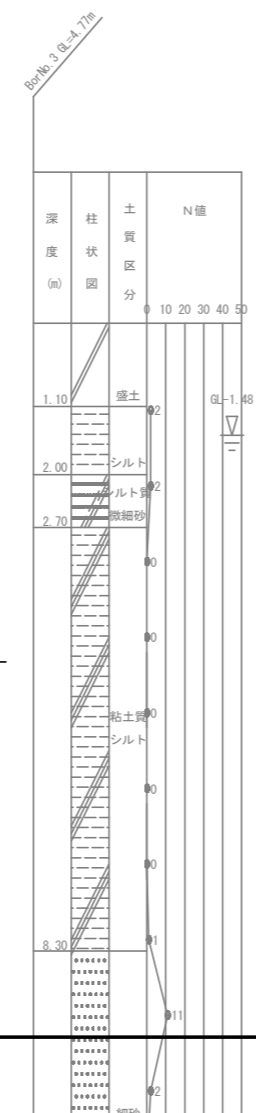
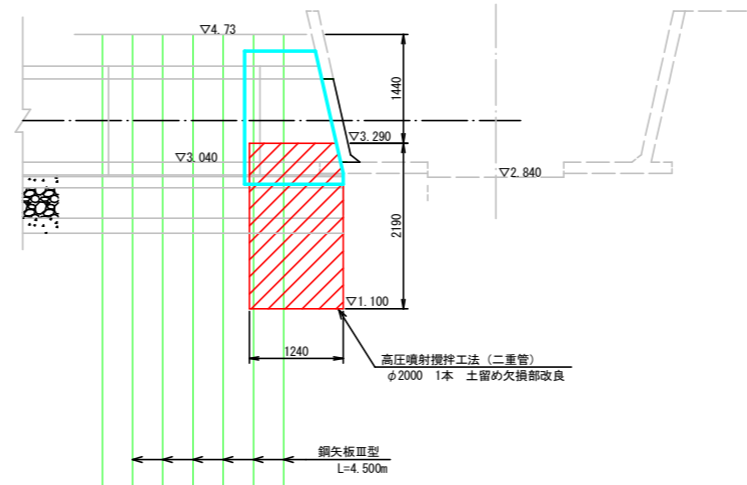
平面図



A - A

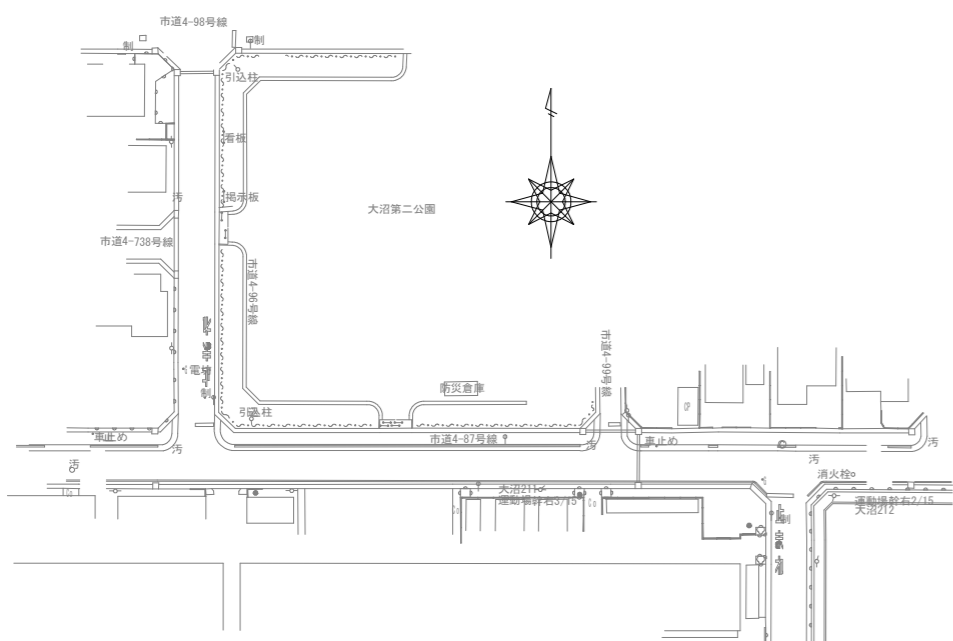


B - B

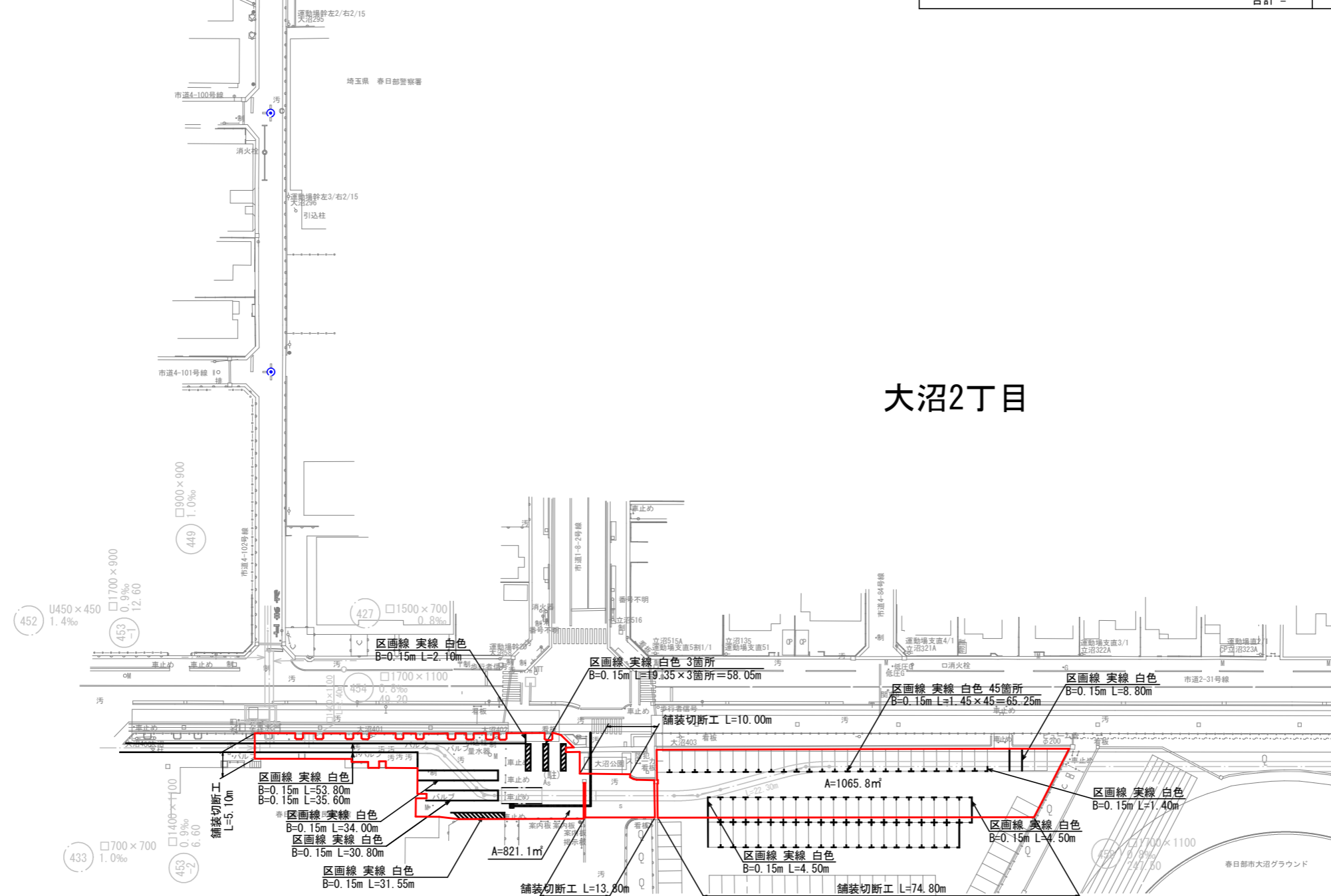


工事名	公共下水道谷原排水区 雨水管きよ(R6)整備工事		
路線名	公共下水道谷原排水区		
工事箇所	春日部市大沼七丁目外内地内		
図面名	地盤改良図		
縮尺	1:50	図面番号	21
春日部市建設部河川課			

舗装復旧図 S=1:500



大沼1丁目



大沼2丁目

舗装面積

車道一般部

舗装面積	計 (㎡)
821.1 + 1065.8	合計 = 1886.90

舗装切断延長

車道一般部

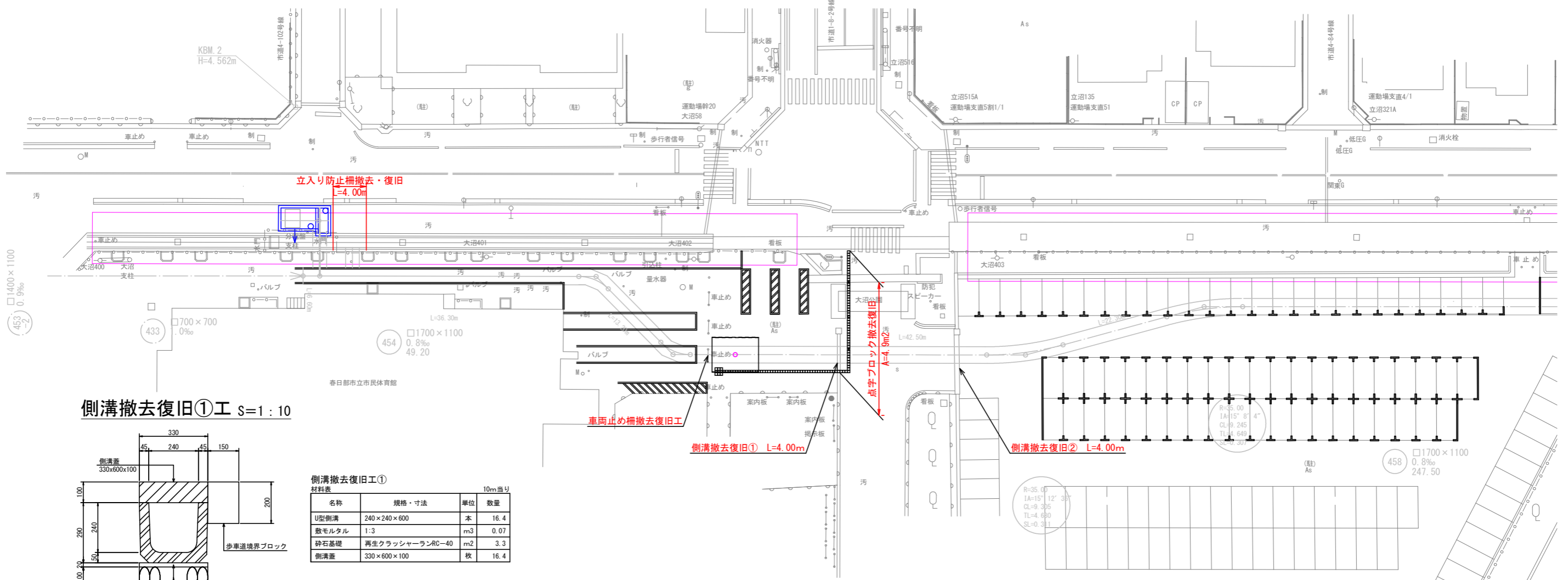
舗装切断延長	計 (m)
5.10 + 10.00 + 13.80 + 74.80	合計 = 103.70

区画線工

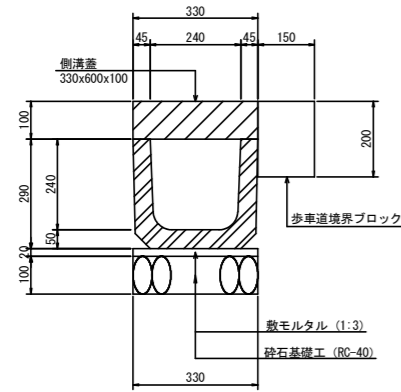
区画線工 (白色 実線 B=0.15m)	計 (m)
53.80 + 35.60 + 34.00 + 30.80 + 31.55 + 2.10 + 58.05 + 4.50 + 62.25 + 4.50 + 8.80 + 1.40	合計 = 327.35

工事名	公共下水道谷原排水区 雨水管きよ (R6) 整備工事
路線名	公共下水道谷原排水区
工事箇所	春日部市大沼七丁目外内地
図面名	舗装復旧図
縮尺	図示 図面番号 22
春日部市建設部河川課	

付帯工図 (1) S=1:250



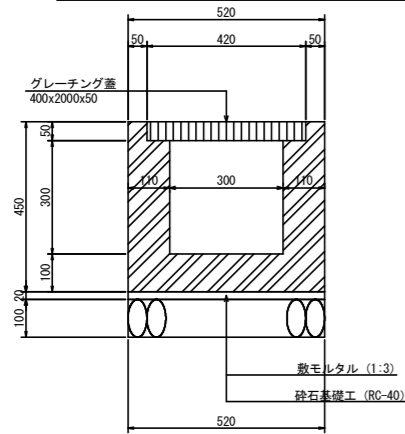
側溝撤去復旧①工 S=1:10



側溝撤去復旧工①
材料表

名称	規格・寸法	単位	数量
U型側溝	240×240×600	本	16.4
敷モルタル	1:3	m ³	0.07
砕石基礎	再生クラッシャーランRC-40	m ²	3.3
側溝蓋	330×600×100	枚	16.4

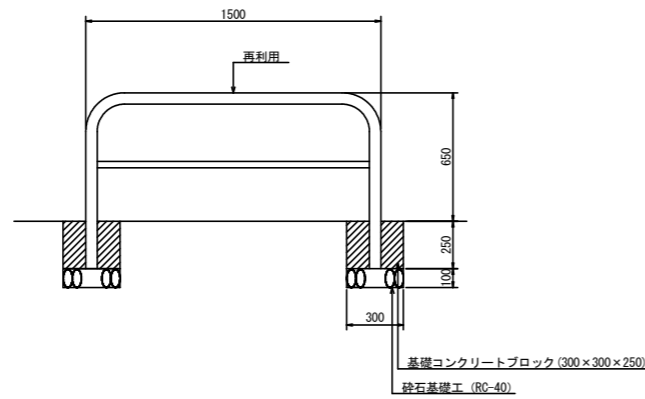
側溝撤去復旧②工 S=1:10



側溝撤去復旧工②
材料表

名称	規格・寸法	単位	数量
横断側溝	300×300×2000	本	5
敷モルタル	1:3	m ³	0.10
砕石基礎	再生クラッシャーランRC-40	m ²	5.2
グレーチング蓋	400×2000×50	枚	5

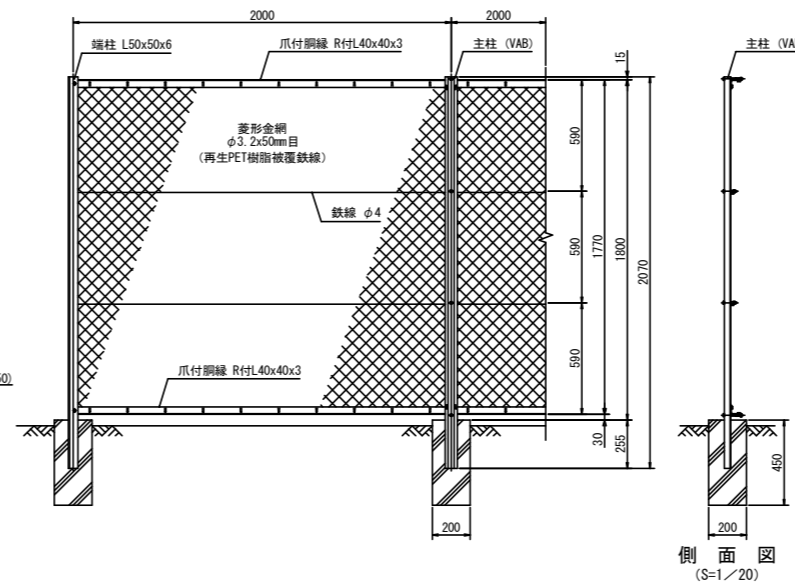
車止め柵撤去復旧工 S=1:20



車止め柵撤去復旧工
材料表

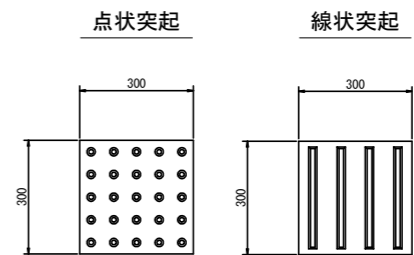
名称	規格・寸法	単位	数量
車止め	1500×650	個	1
基礎コンクリートブロック	300×300×250	個	2
砕石基礎	再生クラッシャーランRC-40	m ²	0.18

立入り防止柵撤去復旧工 S=1:20



側面図 (S=1/20)

点字パネル・ブロック撤去復旧工 S=1:10



点字ブロック撤去復旧工
材料表

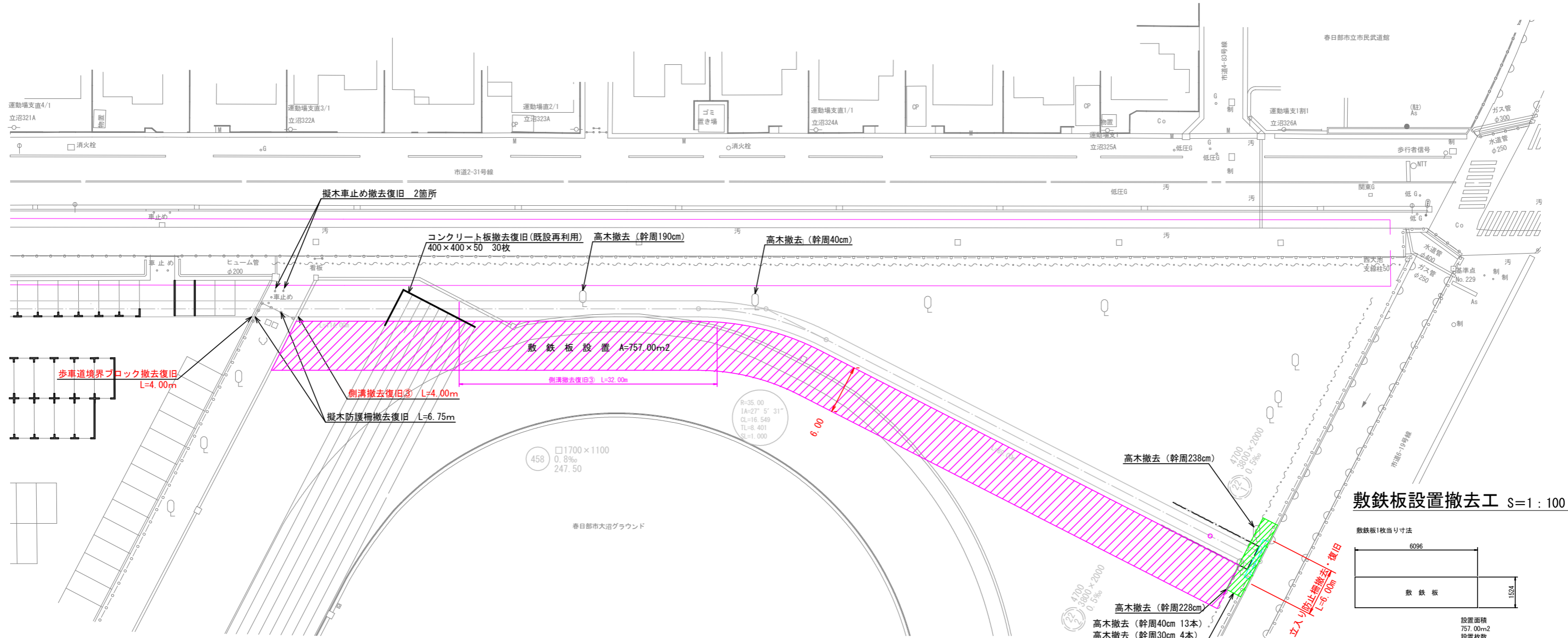
名称	規格・寸法	単位	数量
線状突起	300×300	m ²	4.9

点字パネル撤去復旧工
材料表

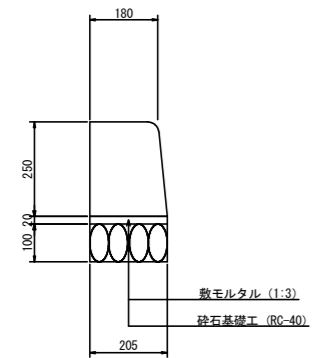
名称	規格・寸法	単位	数量
点状突起	300×300	枚	9
線状突起	300×300	枚	46
合計		枚	55

工事名	公共下水道谷原排水区 雨水管きよ (R6) 整備工事		
路線名	公共下水道谷原排水区		
工事箇所	春日部市大沼七丁目外内		
図面名	付帯工図 (1)		
縮尺	図示	図面番号	23
春日部市建設部河川課			

付帯工図 (2) S=1:250



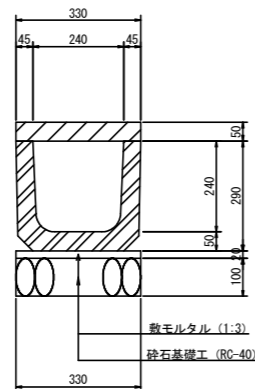
歩車道境界ブロック撤去復旧工 S=1:10



歩車道境界ブロック撤去復旧工 材料表

名称	規格・寸法	単位	数量
歩車道境界ブロック	180×250×600	本	16.4
敷モルタル	1:3	m ³	0.04
砕石基礎	再生クラッシャーランRC-40	m ²	2.05

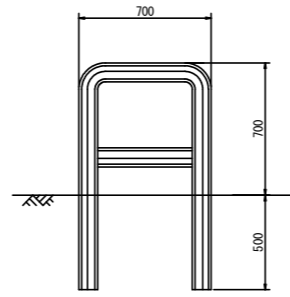
側溝撤去復旧③工 S=1:10



側溝撤去復旧③工 材料表

名称	規格・寸法	単位	数量
U型側溝	240×240×600	本	16.4
敷モルタル	1:3	m ³	0.07
砕石基礎	再生クラッシャーランRC-40	m ²	3.3
側溝蓋	330×600×50	枚	16.4

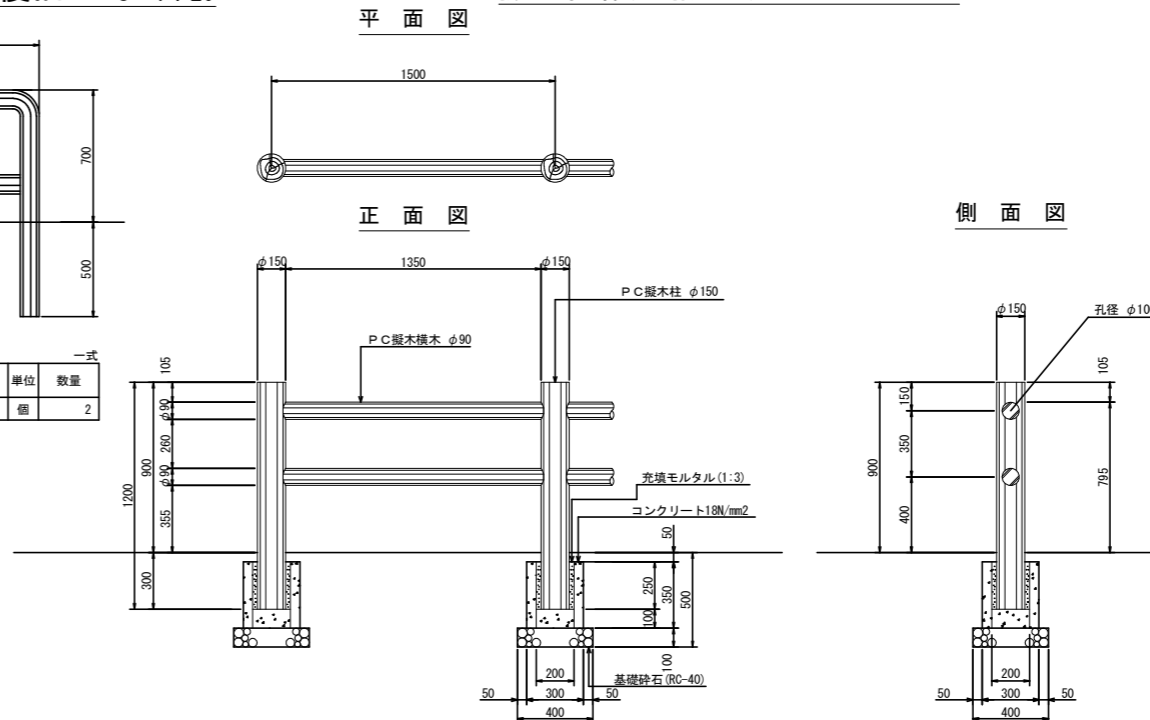
擬木車止め柵撤去復旧工 S=1:20



擬木車止め柵撤去復旧工 材料表

名称	規格・寸法	単位	数量
擬木車止め	700×1200	個	2

擬木防護柵撤去復旧工 S=1:20



擬木防護柵撤去復旧工 材料表

名称	規格・寸法	単位	数量
擬木防護柵		m	10
コンクリート	18N/mm ²	m ³	0.17
充填砂	1:3	m ³	0.05
型枠		m ²	3.36
砕石基礎	再生クラッシャーランRC-40	m ²	1.28

工事名	公共下水道谷原排水区 雨水管きよ (R6) 整備工事
路線名	公共下水道谷原排水区
工事箇所	春日部市大沼七丁目外地内
図面名	付帯工図 (2)
縮尺	図示
図面番号	24

春日部市建設部河川課