

令和8年度

工 事 仕 様 書

市 単


工 事 名

大沼公園広域受援拠点施設整備附帯(その3)工事

工 事 場 所

春日部市大沼七丁目地内

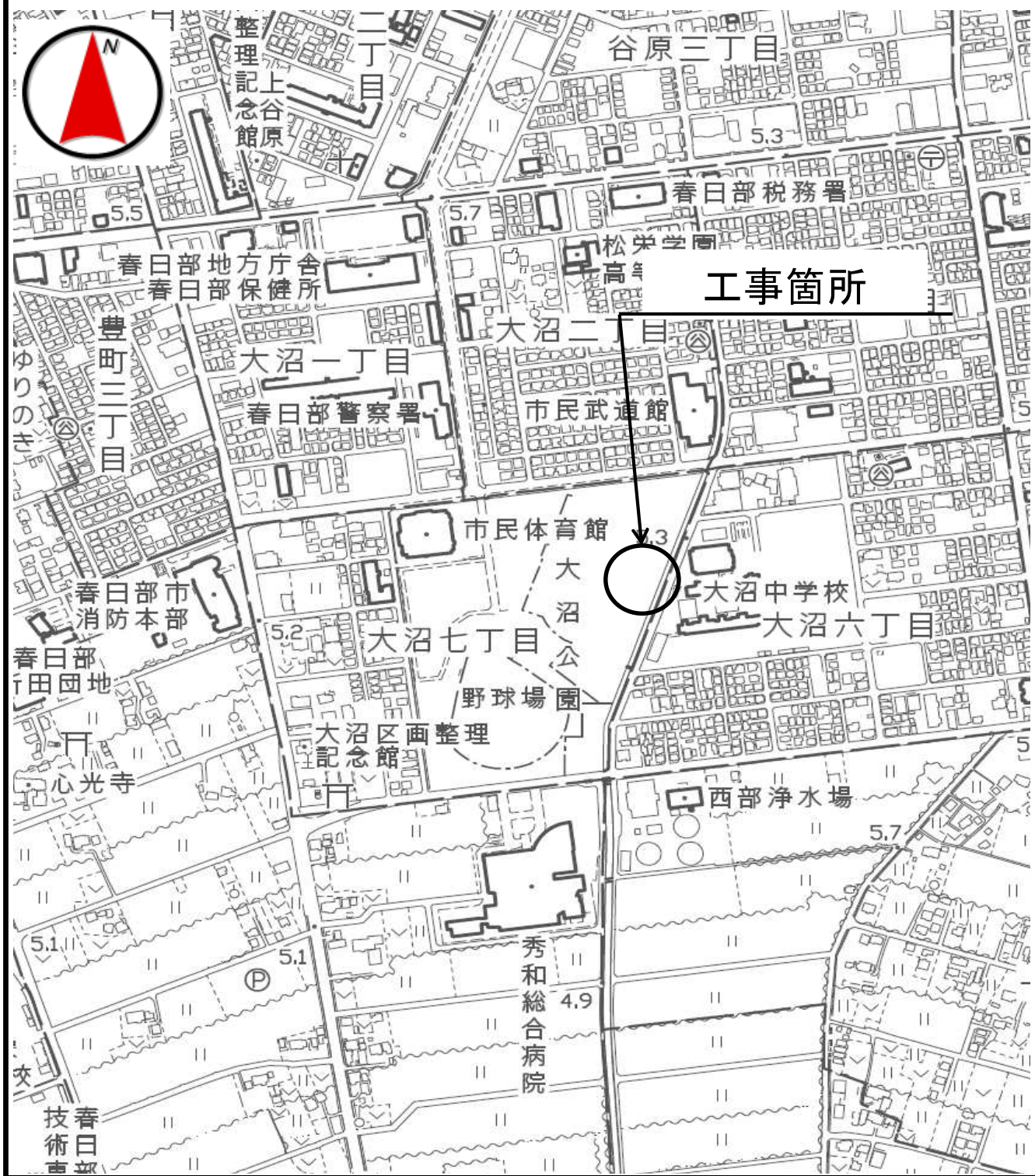
路 河 川 名 称

事 業 名

工 事 大 要

休 憩 施 設 設 置 W8102×D2500×H2445 N=2基

# 案内図



変更理由							
備考							
地区	( 0001 ) 県南	労務費補正	1.02	機械経費(賃料)補正	1.00		
単価適用年月	( R0804 ) 令和08年04月						
工期	当初	自		至			
		日数					
	変更			至			
経費適用年月	令和08年04月						
主たる工種	公園工事						
施工地域	市街地 ( D I D 補正 ) ( 1 ) - 3						
設計	当初金額			変更金額			
	工事価格						
	消費税相当額						
	合計						
請負	工事価格						
	消費税相当額						
	合計						
	請負増減額						
週休2日区分	閉所型 完全週休2日 ( 土日 )						

本 工 事 費 内 訳 書

工事区分	工種	種別	細別・規格	数 量	単 位	単 価	金 額	摘 要
公園緑地整備・改修				1	式			
基盤整備				1	式			
工物設置工				1	式			
土工				1	式			
床掘り				1	式			第1号一位代価表
埋戻し				1	式			第2号一位代価表
基礎工				1	式			
基礎碎石				1	式			第3号一位代価表
型枠				1	式			第4号一位代価表
コンクリート工				1	式			第5号一位代価表
休憩施設設置工				1	式			

本 工 事 費 内 訳 書

工事区分	工種	種別	細別・規格	数 量	単 位	単 価	金 額	摘 要
-	-	-	-		式			第6号一位代価表
				1				
-	-	-	舗装工		式			
				1				
-	-	-	路盤		式			第7号一位代価表
				1				
-	-	-	透水性アスファルト舗装		式			第8号一位代価表
				1				
-	-	-	撤去処分工		式			
				1				
-	-	-	残土運搬処分		式			第9号一位代価表
				1				
-	-	-	【交通誘導警備員】		式			
				1				
-	-	-	【交通誘導警備員】		式			
				1				
-	-	-	【交通誘導警備員】		式			
				1				
-	-	-	交通誘導警備員B		式			第10号一位代価表
				1				
-	-	-	直接工事費		式			
				1				

## 本 工 事 費 内 訳 書

工事区分 工種 種別 細別・規格	数 量	単 位	単 価	金 額	摘 要
_ _ 共通仮設費計		式			
	1				
_ _ _ 共通仮設費（率分）		式			
	1				
_ 純工事費		式			
	1				
_ _ 現場管理費		式			
	1				
_ 工事原価計		式			
	1				
_ _ 一般管理費等		式			
	1				
工事価格		式			
	1				
_ 消費税相当額		式			
	1				
工事費合計		式			
	1				

建設技能労働者や交通誘導員等の現場労働者にかかる経費として、労務費のほか各種経費（法定福利費の事業者負担額、労務管理費、安全訓練等に要する費用等）が必要であり、本積算ではこれらを現場管理費等の一部として率計上している。

使用機械の機種・規格及び施工方法は特記仕様書等で定めのある場合を除き、受注者の責任において任意で定め施工すること。ただし、使用機械は、排出ガス対策、低騒音・低振動型建設機械を原則とし、機種や規格については、施工計画書等に明記すること。

経 費 根 拠 書		
項 目	内 訳	率 / 金額
◆経費計算情報		
経費適用年月	令和08年04月	
主たる工種	公園工事	
施工地域	市街地（D I D補正）（1）-3	
除雪工事補正	補正なし	
前払金支出割合	35%を超え40%以下	
契約保証の方法	金銭的保証	
工場管理・間接労務	計上しない	
間接工事費率補正（任意乗算補正）		
共通仮設費率補正	1.02	
現場管理費率補正	1.03	

第1号一位代価表

床掘り

1.000 式 当り

名 称 / 規 格	数 量	単 位	単 価	金 額	摘 要
床掘り		m3			第1号施工P
土砂, 上記以外(小規模), 全ての費用	40				
合 計		式			

第2号一位代価表

埋戻し

1.000 式 当り

名 称 / 規 格	数 量	単 位	単 価	金 額	摘 要
埋戻し		m3			第1号特殊施工
	20				
合 計		式			

第3号一位代価表

基礎碎石

1.000 式 当り

名 称 / 規 格	数 量	単 位	単 価	金 額	摘 要
基礎碎石		m2			第3号施工P
7.5cmを超え12.5cm以下, 再生クラッシュラン 40~0, 全ての費用	14				
合 計		式			

第4号一位代価表

型枠

1.000 式 当り

名称 / 規格	数量	単位	単価	金額	摘要
型枠 一般型枠, 鉄筋・無筋構造物	35	m2			第4号施工P
合計		式			

第5号一位代価表

コンクリート工

1.000 式 当り

名称 / 規格	数量	単位	単価	金額	摘要
コンクリート 小型構造物, 人力打設, 各種, 一般養生, 有り, 全ての費用	10	m3			第5号施工P
合計		式			

第6号一位代価表

休憩施設設置

1.000 式 当り

名称 / 規格	数量	単位	単価	金額	摘要
休憩施設設置 材工共、運賃含む	2	基			
合計		式			

第7号一位代価表

路盤

1.000 式 当り

名称 / 規格	数量	単位	単価	金額	摘要
間詰め路盤工 (人力路盤施工)		m2			第1号施工表
150 mm, [RC-40] 再生切込碎石 (40~0)	32				
合計		式			

第8号一位代価表

透水性アスファルト舗装

1.000 式 当り

名称 / 規格	数量	単位	単価	金額	摘要
透水性アスファルト舗装		m2			第6号施工P
1.4m未満, 50 mm, mm, 開粒度アスコン(13)	32				
合計		式			

第9号一位代価表

残土運搬処分

1.000 式 当り

名称 / 規格	数量	単位	単価	金額	摘要
残土運搬処分		m3			第2号特殊施工
	40				
合計		式			

名 称 / 規 格	数 量	単 位	単 価	金 額	摘 要
交通誘導警備員B		人			
合 計		式			

第 0001 号 一位代価表(施工歩掛表) 間詰め路盤工 (人力路盤施工)

100.00 m2 当り

(SP100600)

名 称 / 規 格	数 量	単 位	単 価	金 額	摘 要
普通作業員		人			
再生クラッシャーラン RC-40	19.050	m3			
ランマ運転		日			第2号施工表
諸雑費 (まるめ)	1.000	式			
合 計	1	m2	当り		

条件名称  
J01 全仕上り厚 (実数入力)  
J02 路盤材料

入力名称  
150 mm  
[RC-40] 再生切込碎石 (40~0)

第 0002 号 一位代価表(施工歩掛表) ランマ運転

1.00 日 当り

(SP100610)

名 称 / 規 格	数 量	単 位	単 価	金 額	摘 要
特殊作業員		人			
ガソリン レギュラー		L			
ランマ 質量60~80kg		供用日			
諸雑費 (まるめ)	1.000	式			
合 計	1	日	当り		

第0001号 一位代価表(特殊施工単価) 埋戻し  
PJ0010

100.000 m3 当り

名称 / 規格	単位	数量	単価	金額	摘要
埋戻し 上記以外(小規模), 土砂, 全ての費用	m3				第2号施工P
		100			
再生クラッシャーラン RC-40	m3				
		126			
合計	1	m3	当り		

第0002号 一位代価表(特殊施工単価) 残土運搬処分  
PJ0020

100.000 m3 当り

名称 / 規格	単位	数量	単価	金額	摘要
土砂等運搬 小規模, バックホウ山積0.28m3(平積0.2m3), 土砂(岩塊・玉石混り土含む), 有り, 3.0km以下	m3				第7号施工P
		100			
建設発生土受入費(石灰) (第1~第3種建設発生土) 地山	m3				
		100			
合計	1	m3	当り		

(CB210030)

施工P(機18.730%, 労74.160%, 材 7.110%, 市 0.000%)

名 称 / 規 格	埼 玉 単 価	構 成 比 (%)	東 京 単 価	摘 要
バックホウ(クローラ)[後方超小旋回型] 排ガス型(第2次) 山積0.28m3		18.73		K1
運転手(特殊)		40.26		R1
普通作業員		33.9		R2
軽油		7.11		Z1
積算単価		標準単価		

J01 条件名称  
土質  
J02 施工方法  
J05 費用の内訳

入力名称  
土砂  
上記以外(小規模)  
全ての費用

(CB210410)

施工P(機 8.870%, 労87.150%, 材 3.980%, 市 0.000%)

名 称 / 規 格	埼 玉 単 価	構 成 比 (%)	東 京 単 価	摘 要
バックホウ(クローラ)[後方超小旋回型] 排ガス型(第2次) 山積0.28m3		8.27		K1
ランマ 質量60~80kg		0.6		K2
普通作業員		50.03		R1
特殊作業員		19.35		R2
運転手(特殊)		17.77		R3
軽油		3.14		Z1
ガソリン レギュラー		0.84		Z2
積算単価		標準単価		

条件名称  
 J01 施工方法  
 J02 土質  
 J04 費用の内訳

入力名称  
 上記以外(小規模)  
 土砂  
 全ての費用

(CB221110)

施工P(機 5.330%, 労78.320%, 材16.350%, 市 0.000%)

名 称 / 規 格	埼 玉 単 価	構 成 比 (%)	東 京 単 価	摘 要
バックホウ(クローラ)[標準] 山積0.8m3(平積0.6m3)		5.3		K1
普通作業員		37.64		R1
特殊作業員		15.9		R2
運転手(特殊)		14.75		R3
土木一般世話役		9.49		R4
再生クラッシャーラン RC-40		11.39		Z1
軽油		4.93		Z2
積算単価		標準単価		

	条件名称	入力名称
J01	砕石の厚さ	7.5cmを超え12.5cm以下
J02	砕石の種類	再生クラッシャーラン 40~0
J03	費用の内訳	全ての費用

(CB240210)

施工P(機 0.000%, 労100.000%, 材 0.000%, 市 0.000%)

名 称 / 規 格	埼 玉 単 価	構 成 比 (%)	東 京 単 価	摘 要
型わく工		46.66		R1
普通作業員		25.14		R2
土木一般世話役		9.51		R3
積算単価		標準単価		

J01 条件名称  
型枠の種類  
J02 構造物の種類

入力名称  
一般型枠  
鉄筋・無筋構造物

(CB240010)

施工P(機 0.000%, 労46.180%, 材53.820%, 市 0.000%)

名 称 / 規 格	埼 玉 単 価	構 成 比 (%)	東 京 単 価	摘 要
普通作業員		28.56		R1
土木一般世話役		8.4		R2
特殊作業員		7.04		R3
生コンクリート 18-8-25(20)		53.82		Z1
積算単価		標準単価		

J01 条件名称  
 J01 構造物種別  
 J02 打設工法  
 J03 コンクリート規格  
 J05 養生工の種類  
 J07 現場内小運搬の有無  
 J13 費用の内訳

入力名称  
 小型構造物  
 人力打設  
 各種  
 一般養生  
 有り  
 全ての費用

(CB410660)

施工P(機 0.610%, 労59.200%, 材40.190%, 市 0.000%)

名 称 / 規 格	埼 玉 単 価	構 成 比 (%)	東 京 単 価	摘 要
振動ローラ(舗装用)[ハンドガイド式] 運転質量0.5~0.6t		0.45		K1
振動コンパクタ[前進型] 機械質量40~60kg		0.11		K2
特殊作業員		25.04		R1
普通作業員		22.44		R2
土木一般世話役		6.84		R3
アスファルト混合物 開粒度アスコン(13)		39.91		Z1
ガソリン レギュラー		0.17		Z2
軽油		0.09		Z3
積算単価		標準単価		

J01	条件名称 平均幅員	入力名称 1.4m未満
J02	1層当平均仕上厚 50mm以下	50 mm
J04	材料	開粒度アスコン(13)

(CB210110)

施工P(機26.520%, 労61.900%, 材11.580%, 市 0.000%)

名 称 / 規 格	埼 玉 単 価	構 成 比 (%)	東 京 単 価	摘 要
ダンプトラック[オンロード・ディーゼル] 4t積級		26.52		K1
運転手(一般)		61.9		R1
軽油		11.58		Z1
積算単価		標準単価		

	条件名称	入力名称
J01	土砂等発生現場	小規模
J02	積込機種・規格	バックホウ山積0.28m3(平積0.2m3)
J03	土質	土砂(岩塊・玉石混り土含む)
J04	DID区間の有無	有り
J14	運搬距離(km)(DID区間有)	3.0km以下

積 算 条 件 一 覧 表

単価表番号	名 称 / 規 格	単 位	単 価	摘 要
第0001号施工表	間詰め路盤工 (人力路盤施工) 150 mm, [RC-40] 再生切込砕石 (40~0)	m2		SP100600
第0002号施工表	ランマ運転	日		SP100610
第0001号施工P	床掘り 土砂, 上記以外(小規模), 全ての費用	m3		CB210030
第0002号施工P	埋戻し 上記以外(小規模), 土砂, 全ての費用	m3		CB210410
第0003号施工P	基礎砕石 7.5cmを超え12.5cm以下, 再生クワッシュア 40~0, 全ての費用	m2		CB221110
第0004号施工P	型枠 一般型枠, 鉄筋・無筋構造物	m2		CB240210
第0005号施工P	コンクリート 小型構造物, 人力打設, 各種, 一般養生, 有り, 全ての費用	m3		CB240010
第0006号施工P	透水性アスファルト舗装 1.4m未満, 50 mm, mm, 開粒度アスコン(13)	m2		CB410660
第0007号施工P	土砂等運搬 小規模, バックホウ山積0.28m3(平積0.2m3), 土砂(岩塊・玉石混り土含む), 有り, 3.0km以下	m3		CB210110

使用機械の機種・規格及び施工方法は特記仕様書等で定めのある場合を除き、請負者の責任において任意で定め施工すること。ただし、使用機械は、排出ガス対策、低騒音・低振動型建設機械を原則とし、機種や規格については、施工計画書等に明記すること。

# 数量計算書



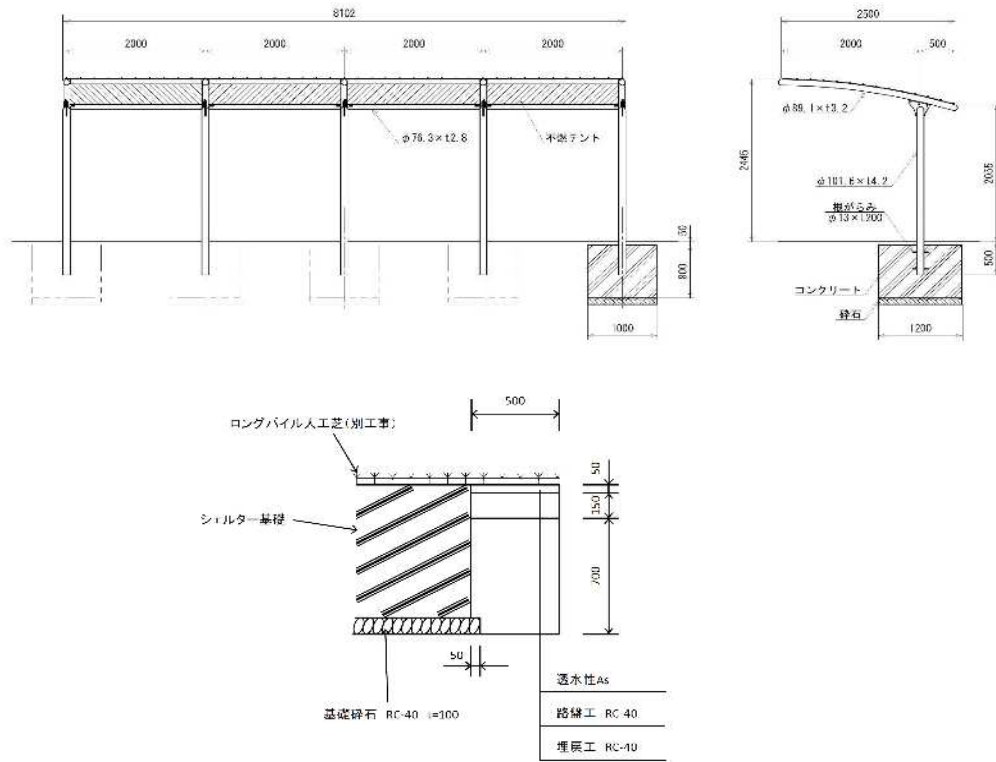












工 種	種別・規格	計 算 式	数 量
床 掘		$2.0 \times 2.2 \times 0.9 \times 5$	19.80 m <sup>3</sup>
基礎碎石	t=10cm RC-40	$1.1 \times 1.3 \times 5$	7.15 m <sup>2</sup>
型 枠		$(1.0+1.2) \times 2 \times 0.8 \times 5$	17.60 m <sup>2</sup>
コンクリート工	無筋構造物	$1.0 \times 1.2 \times 0.8 \times 5$	4.80 m <sup>3</sup>
休憩施設設置			1.00 基
埋戻し	RC-40	$((2.0 \times 2.2 - 1.0 \times 1.2) \times 0.6 + (2.0 \times 2.2 - 1.1 \times 1.3) \times 0.1) \times 5$	11.08 m <sup>3</sup>
路盤	RC-40、t=150	$(2.0 \times 2.2 - 1.0 \times 1.2) \times 5$	16.00 m <sup>2</sup>



# 工事特記仕様書

## (趣旨)

第1条 この特記仕様書は、埼玉県土木工事共通仕様書に定めるもののほか、工事に関し必要な事項を定めるものとする。

## (適用)

第2条 この特記仕様書は、次の工事に適用する。

- ・工事名 大沼公園広域受援拠点施設整備附帯（その3）工事
- ・工事箇所 春日部市大沼七丁目地内

## (施工時間)

第3条 施工時間は以下のとおりとする。

全工種：昼間

ただし、関係機関等から時間的制約条件を付された場合は、速やかに監督員と協議するものとする。

## (安全管理)

第4条 施工にあたっては、特に下記の事項に注意し安全管理に努めなければならない。

- ①事前に保安計画図を作成し、その内容について監督員・関係機関と協議を行う。
- ②保安計画にあたっては、作業時はもとより作業時間以外についても道路使用者の安全を十分確保すること。また、歩行者の誘導方法も計画すること。
- ③施行中は交通整理員を適正に配置し、交通に支障を及ぼさないように努めなければならない。また、特に隣接地住民の出入りについては、事前に十分調整を行い、工事を進めること。

## (共通事項)

第5条 受注者は、「資源の有効な利用の促進に関する法律（資源有効利用促進法）」等に基づき、次の対象工事について、工事着手前に本工事に係る「再生資源利用計画書」、「再生資源利用促進計画書」及び「工事登録証明書」を建設副産物情報交換システム（COBRIS）により作成し、施工計画書に含め各1部提出する。

また、工事完成後速やかに計画の実施状況（実績）について、「再生資源利用実施書」、「再生資源利用促進実施書」及び「工事登録証明書」を同システムにより作成し、各1部提出するとともに、これらの記録を保存する。

○ 再生資源利用計画書（実施書）の作成対象工事（下記のいずれかに該当する工事）

- ① 500m<sup>3</sup>以上の土砂を搬入する工事
- ② 500 t以上の砕石を搬入する工事
- ③ 200 t以上の加熱アスファルト混合物を搬入する工事
- ④ 最終受注金額100万円以上の工事

○ 再生資源利用促進計画書（実施書）の作成対象工事（下記のいずれかに該当する工事）

- ① 500m<sup>3</sup>以上の建設発生土を搬出する工事
- ② アスファルト・コンクリート塊、コンクリート塊、及び建設発生木材の合計で200 t以上搬出する工事
- ③ 最終受注金額100万円以上の工事

2 受注者は、施工計画書に建設廃棄物の処理計画を添付する。なお、建設廃棄物の処分にあたり、排出事業者は処理業者と建設廃棄物処理委託契約を締結し、同契約書の写しを処理計画に添付する。

また、収集運搬業務を収集運搬業者に委託する場合は、別に収集運搬業者と建設廃棄物処理委託契約を締結する。

3 建設廃棄物については、「産業廃棄物処理におけるマニフェストシステム」に基づく、建設廃棄物マニフェストA票、B2票、D票、E票を監督員に提示し、確認を受けるとともに、D票、E票の写しを提出する。

（建設発生土の搬出）

第6条 建設発生土は、以下に示す土質改良プラントに搬出及び区画整理地内処理するものとする。

ア 土質改良プラント 埼玉県内の石灰改良プラント

- 2 受注者は、500m<sup>3</sup>以上の建設生土を搬出する場合は、埼玉県土砂の搬出、たい積等の規制に関する条例（埼玉県土砂条例）に基づき、土砂搬出届出書を受理担当窓口へ提出する。
- 3 受注者は、規定様式により搬出前に搬出先市町村の建設発生土担当窓口あてに建設発生土の搬出情報を郵送・FAX等で提供し、その写しを監督員に提出する。

（建設廃棄物の再資源化等）

第7条 受注者は、「建設工事に係る資材の再資源化等に関する法律」（平成12年5月31日法律第104号。以下「建設リサイクル法」という。）に基づいて、特定建設資材廃棄物を再資源化のための施設に搬入する場合は、適切な施設に搬入しなければならない。

なお、特定建設資材廃棄物とは、特定建設資材（コンクリート、コンクリート及び鉄から成る建設資材、木材、アスファルト・コンクリート）が廃棄物となったものである。

- 2 受注者は、契約前に「分別解体等の計画等」について、文書で発注者に説明するものとする。
- 3 受注者は、特定建設資材廃棄物の再資源化等が完了したときは、建設リサイクル法第18条第1項に基づき、以下の事項等を別紙「再資源化等報告書」に記載し、発注者に報告しなければならない。

- ・ 特定建設資材廃棄物の再資源化等が完了した年月日
- ・ 特定建設資材廃棄物の再資源化等をした施設の名称及び所在地
- ・ 特定建設資材廃棄物の再資源化等に要した費用

また、同条第1項に基づき、特定建設資材廃棄物の再資源化等の実施状況に関する記録を作成し、保存しなければならない。

なお、資源有効利用促進法等に基づく再生資源利用実施書・再生資源利用促進実施書を作成している場合は、その写しを参考資料として報告書に添付するものとする。

4 受注者は、工事の施工に当たっては、平成14年3月18日に策定した「彩の国建設リサイクル実施指針」を遵守し、建設資材廃棄物の再資源化等に努め、廃棄物の減量を図らなければならない。

(再生資材の利用)

第8条 以下の再生資材を、備考欄の部分に利用すること。

資材名	規 格	備 考
再生切込砕石	40mm以下	基礎砕石、路盤

なお、現場から40kmの範囲の再資源化のための施設から供給が困難な場合は、新材への設計変更の対象とする。

(法定外の労災保険の付保)

第9条 受注者は法定外の労災保険に付さなければならない。

(休憩施設について)

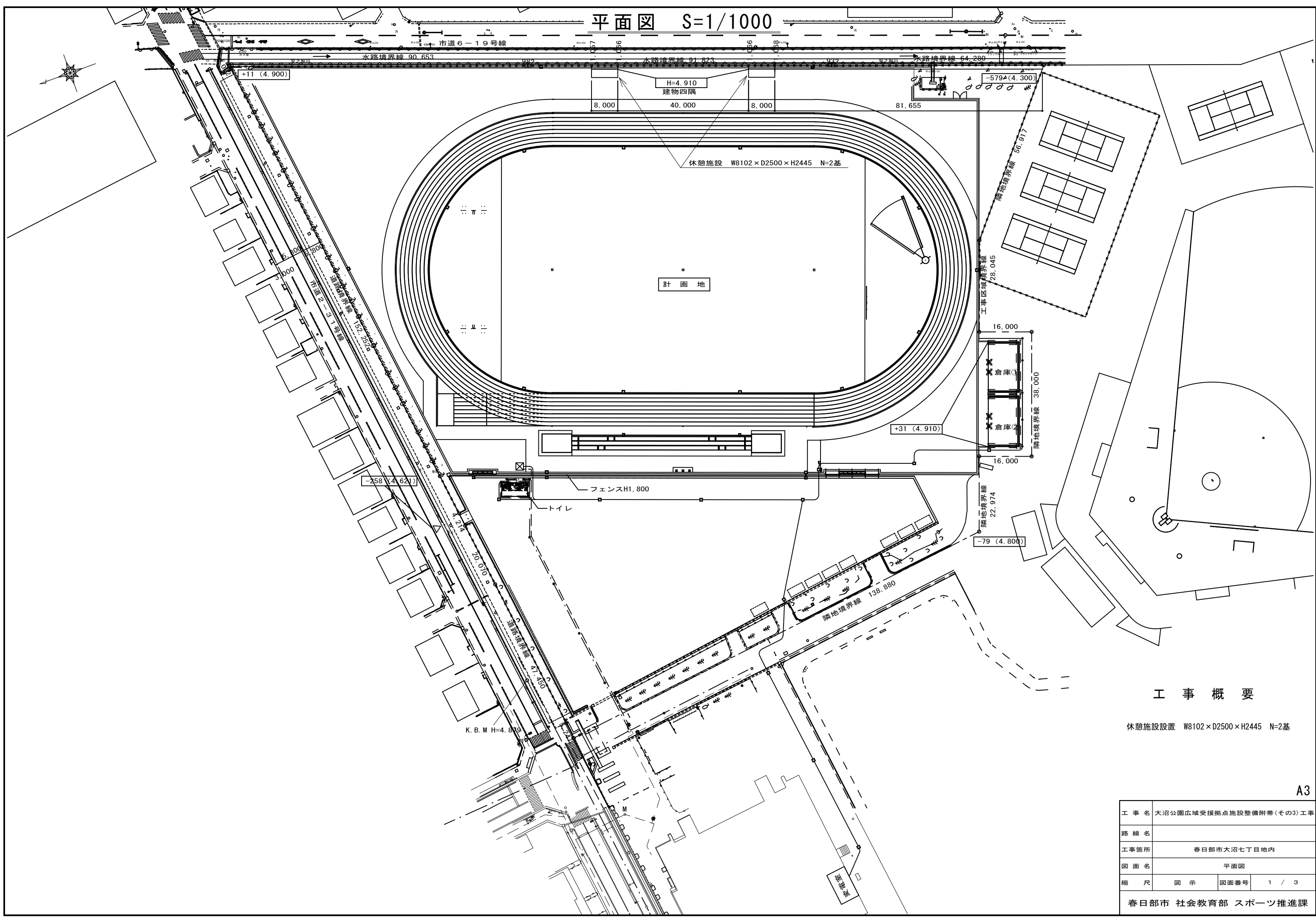
第10条 休憩施設について、計画通知の完了検査を受検すること。

2 休憩施設（基礎を含む）を施工する際には、建築士を常駐させること。また、計画通知の完了検査受検時にその建築士が立ち会うこと。

(近接工事との調整)

第11条 近隣工事と密に連絡し、工程について調整すること。

平面図 S=1/1000



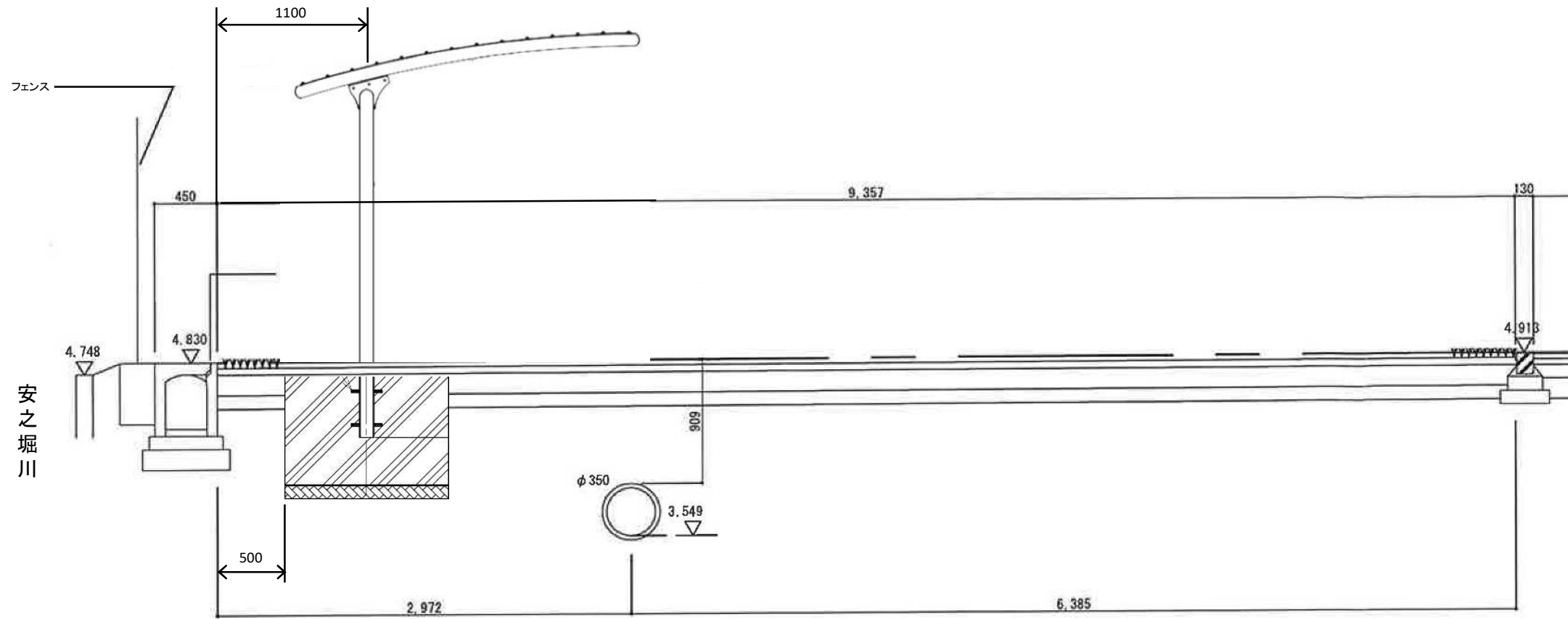
工事概要

休憩施設設置 W8102 x D2500 x H2445 N=2基

A3

工事名	大沼公園広域受援拠点施設整備附帯(その3)工事		
路線名			
工事箇所	春日部市大沼七丁目地内		
図面名	平面図		
縮尺	図示	図面番号	1 / 3
春日部市 社会教育部 スポーツ推進課			

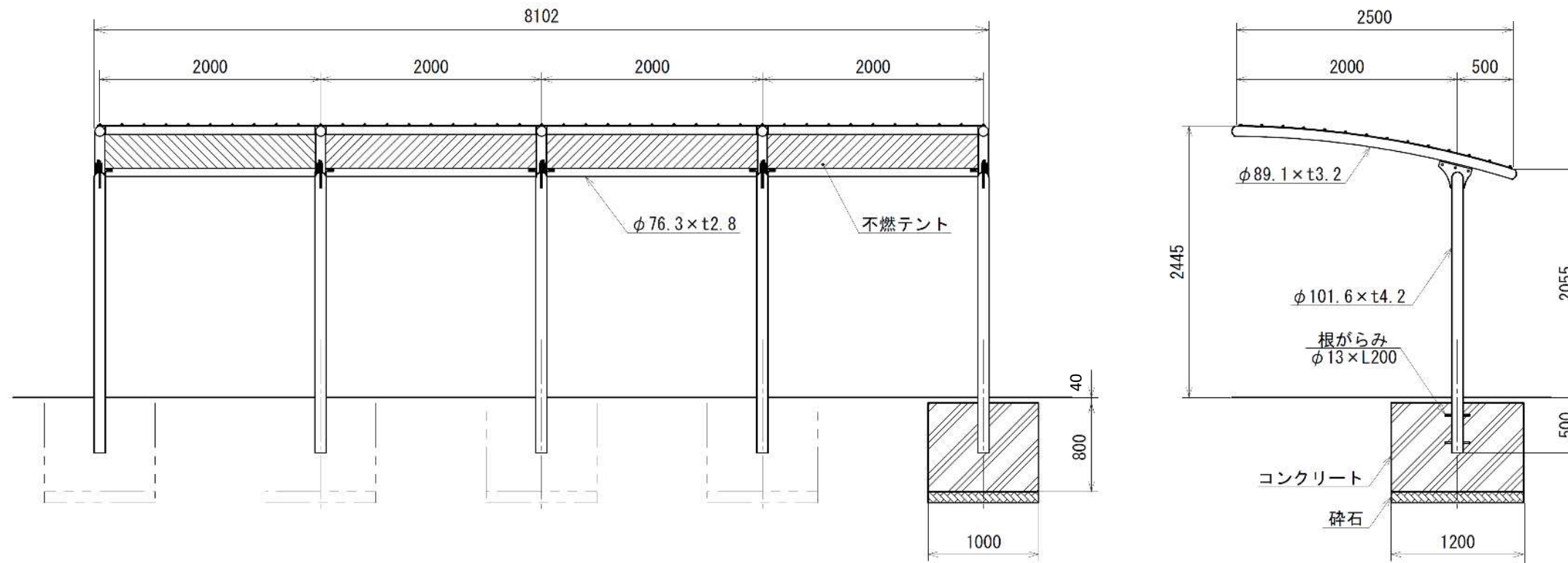
# 標準断面図 S=1/40



A3

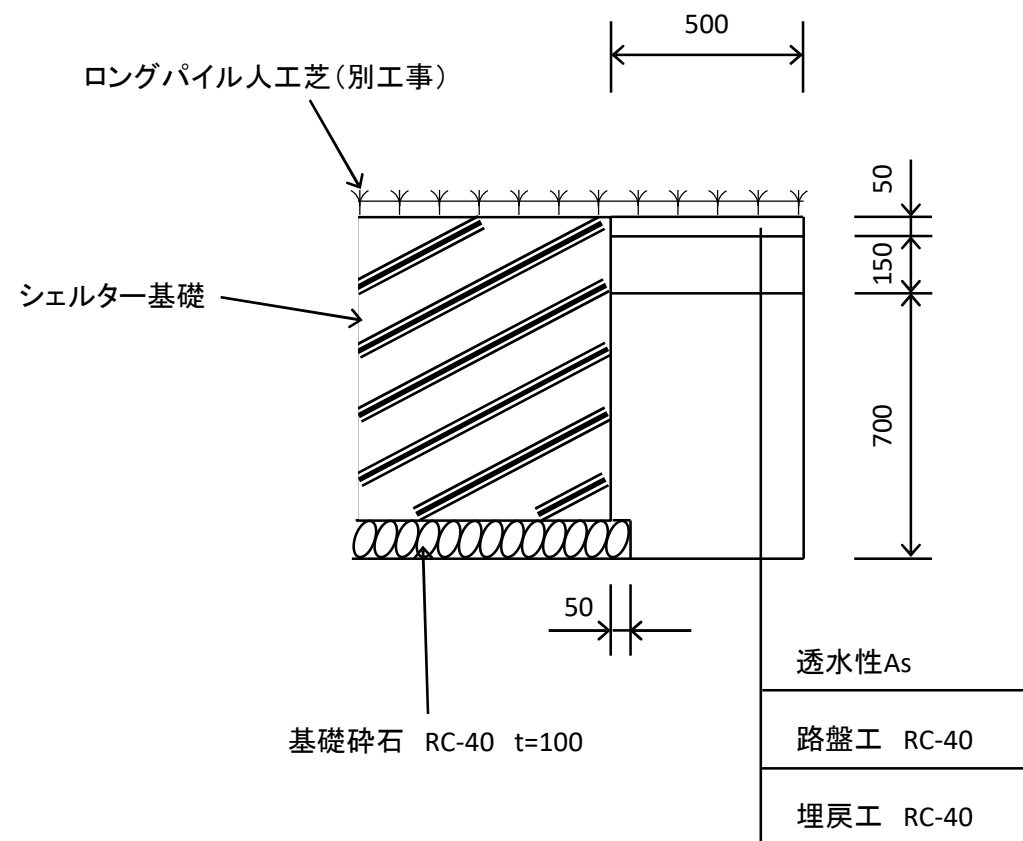
工事名	大沼公園広域受援拠点施設整備附帯(その3)工事		
工事箇所	春日部市大沼七丁目地内		
路線名			
図面名	標準断面図		
縮尺	図示	図面番号	2 / 3
春日部市社会教育部スポーツ推進課			

# 休憩施設詳細図 S=1/50



# 復旧断面図 S=1/20

※柱・屋根柱・胴縁：一般構造用炭素鋼鋼管、電気垂鉛めつき後焼付塗装（白色）  
 テント：PVC/グラスファイバー（白色）



A3

工事名	大沼公園広域受援拠点施設整備附带(その3)工事		
工事箇所	春日部市大沼七丁目地内		
路線名			
図面名	休憩施設詳細図、復旧断面図		
縮尺	図示	図面番号	3 / 3
春日部市社会教育部スポーツ推進課			