

<p>D01-01 屋上パラベット詳細図 (アスファルト保護断熱防水指示部分) 1:10 (A1) 1:20 (A3)</p>	<p>D01-02 ドレン廻り詳細図 (アスファルト保護断熱防水) 1:10 (A1) 1:20 (A3)</p>	<p>D01-03 設備基礎・アゴ部立上り詳細図 (アスファルト保護断熱防水) 1:10 (A1) 1:20 (A3)</p> <p>※パラベット・壁際立上りアゴ部納まりも同仕様</p>	<p>D01-03 壁手摺部立上り詳細図 (アスファルト保護断熱防水) 1:10 (A1) 1:20 (A3)</p>	
<p>D01-04 パラベット詳細図 (アスファルト露出防水かぶせ工法指示部分) 1:10 (A1) 1:20 (A3)</p> <p>※既存押えコン下地は目地処理及び劣化部の下地調整を行う</p>	<p>D01-05 ドレン廻り詳細図 (アスファルト露出断熱防水かぶせ工法) 1:10 (A1) 1:20 (A3)</p> <p>D01-06 置き基礎詳細図 1:10 (A1) 1:20 (A3)</p> <p>※置き基礎は建築工事とし、置き基礎への施工、プレート、アンカーは各工事とする。</p>	<p>D01-07 段差部取り合い納まりイメージ (アスファルト露出防水かぶせ工法) 1:10 (A1) 1:20 (A3)</p>	<p>D01-08 設備基礎配筋図 1:15 (A1) 1:30 (A3)</p> <p>※コンクリート強度は、F_c24N/mm²以上とする。</p>	
<p>D01-09 ガラス屋根部軒先詳細図 1:10 (A1) 1:20 (A3)</p> <p>※既存壁種は上部60cmを撤去後に新設壁種を接続する (屋根工事)</p>	<p>D01-10 ガラス屋根部雨押え (正面) 詳細図 1:10 (A1) 1:20 (A3)</p> <p>※屋根: 断熱材一体型屋根: ｶﾞｰｸﾞﾙ鋼板t=0.4は (株) カナメ カナディー同等品とする</p>	<p>D01-10 ガラス屋根部雨押え (側面) ～ケラハ詳細図 1:10 (A1) 1:20 (A3)</p> <p>※屋根: 断熱材一体型屋根: ｶﾞｰｸﾞﾙ鋼板t=0.4は (株) カナメ カナディー同等品とする</p>	<p>D01-09 ガラス屋根部軒先詳細図 1:10 (A1) 1:20 (A3)</p> <p>※既存壁種は上部60cmを撤去後に新設壁種を接続する (屋根工事)</p>	
<p>春日部市</p>		<p>縮尺 A1 図示 A3 図示</p>	<p>工事名称 (仮称) かすかべひがし交流センター整備工事</p>	<p>図名 詳細図 (1) 外部 図面番号 A-1401</p>

D02-01	ビニルシート 1: 5 (A1) 1:10 (A3)	D02-02	ビニルタイル 1: 5 (A1) 1:10 (A3)	D02-03	タイルカーペット 1: 5 (A1) 1:10 (A3)	D02-04	既存フローリング改修 1: 5 (A1) 1:10 (A3)	D02-05	畳+縁甲板 1: 5 (A1) 1:10 (A3)	D02-06	点字紙下地詳細 1: 5 (A1) 1:10 (A3)	D02-07	
D02-08	エポキシ系塗床 (防滑・耐油性) 1: 5 (A1) 1:10 (A3)	D02-09	床点字 (埋込工法) 1: 5 (A1) 1:10 (A3)	D02-10	乾式二重床+一般仕上 1: 5 (A1) 1:10 (A3)	D02-11	屋内階段ノンスリップ 1:20 (A1) 1:40 (A3)	D02-12	巾木 1: 5 (A1) 1:10 (A3)				
D02-13	床見切 (A) 1: 5 (A1) 1:10 (A3)	D02-14	床見切 (B) 1: 5 (A1) 1:10 (A3)	D02-15	汚垂石 1: 5 (A1) 1:10 (A3)								
D02-16	天井仕上げ詳細図 1: 5 (A1) 1:10 (A3)	D02-17	下がり天井詳細図 (1) 1: 5 (A1) 1:10 (A3)	D02-18	下がり天井詳細図 (2) 1: 5 (A1) 1:10 (A3)	D02-19	梁取合い詳細図 1: 5 (A1) 1:10 (A3)	D02-20	廻縁詳細図 1: 5 (A1) 1:10 (A3)	D02-21	ピクチャーレール詳細図 1: 2 (A1) 1: 4 (A3)		
D02-22	開口補強詳細図 1: 20 (A1) 1: 40 (A3)	D02-23	コンクリート下地 天井詳細図 1: 4 (A1) 1: 8 (A3)	D02-25	天井点検口詳細図 1: 4 (A1) 1: 8 (A3)	D02-26	カーテンレール 1: 5 (A1) 1:10 (A3)	D02-27	既存看板 鉄部EP-G				
<p>注記</p> <ul style="list-style-type: none"> 開口補強は建築工事とする。 器具の取付は各々設備・電気工事とする。但し、天井改め口は建築工事とする。 補強野縁は野縁と同材とする。 その他の補強野縁受、取付用補強材は野縁受と同材とする。 野縁受のはね出しが 300 以上の場合は増吊をする。 													

D03-01 軽量鉄骨壁 開口補強詳細図 1:50・NS(A1)
1:100・NS(A3)

軸組図 1:50

スタッドの間隔は下記による
 ・下地張りのある場合：@450程度
 ・下地張りのない場合：@300程度
 ・遮音壁及び耐火間仕切壁：認定された仕様による

部材等種類	スタッド	ランナー	振れ止め	出入口及びこれに準ずる開口部の補強材	補強材取付け用金物	スタッドの高さによる区分
50形	50*45*0.8	52*40*0.8	19*10*1.2	-	-	高さ2.7m以下
60形	65*45*0.8	67*40*0.8	-	C-60*30*10*2.3	L-30*30*3	高さ4.0m以下
90形	90*45*0.8	92*40*0.8	25*10*1.2	C-75*45*15*2.3	L-50*50*4	高さ4.0mを超え4.5m以下
100形	100*45*0.8	102*40*0.8	-	2C-75*45*15*2.3	-	高さ4.5mを超え5.0m以下

D03-02 内部振動吸収目地詳細図(躯体～乾式壁取合部) 1:1(A1)
1:2(A3)

平目地部分
入隅目地部分

D03-03 手洗い詳細図 1:15(A1)
1:30(A3)

化粧鏡(機械設備工事)
手洗い(機械設備工事)
鏡板: 75*150*3mm UYSタイプ
下地: LGS65+耐水合板12

D03-04 手摺詳細図 1:10(A1)
1:20(A3)

コンクリート打放し
手摺: 34φ樹脂製2段(抗ウイルス仕様)
長尺塩ビシート t=2.5貼替

○屋内階段 シングル H=800

D03-5 ライニング詳細図 1:5(A1)
1:10(A3)

【一般・ライニング部】

D03-6 SK廻り詳細図 1:15(A1)
1:30(A3)

D03-7

D03-8 壁端部見切りスチールFB枠詳細図 1:5(A1)
1:10(A3)

3方枠、縦枠
PL-6加工 M-BE
LGS65: 6*129
LGS90: 6*154
LGS100: 6*164

※平詳に一方枠と特記されている部分は縦枠のみ天井まで通す

D03-9 内部用コーナーガード詳細図(内装側) 1:10(A1)
1:20(A3)

【平面図】
軟質塩化ビニル製コーナーガード
ビニル巾木

【展開図】

D03-10 LSD目地詳細図 1:10(A1)
1:20(A3)

※LGS壁の建具全てに適用する。

D03-12 マグネットペイント 1:10(A1)
1:20(A3)

マグネットペイント (F☆☆☆☆)
※標準塗装仕様による

モルタル・コンクリート
各種ボード下地

※45: Magnet Paint (同等品)
TEL: 03-3636-2500

D03-13 新設内部壁詳細図

【W1】
LGS65+GB-R12.5+9.5
(両面貼り)
(床スラブ～天井まで)

※一般壁、非耐火

【W2】
LGS65+GB-R12.5+9.5
(両面貼り)
(スラブ～スラブまで)

※トイレ等水廻り

【W3】
LGS65千鳥+GB-F12.5+GB-H9.5
(両面貼り)
(スラブ～スラブまで)

※相談室等：遮音間仕切壁
※遮音構造TLD44: S01-0170 (耐火構造: FP060NP-0448 (1))

【W4】
LGS65+GB-F12.5+GB-R-H9.5
(両面貼り)
(スラブ～スラブまで)

※新設防火区画壁
※耐火構造: FP060NP-0448 (1)

D03-14 サッシ-LGS壁取合い 1:5(A1)
1:10(A3)

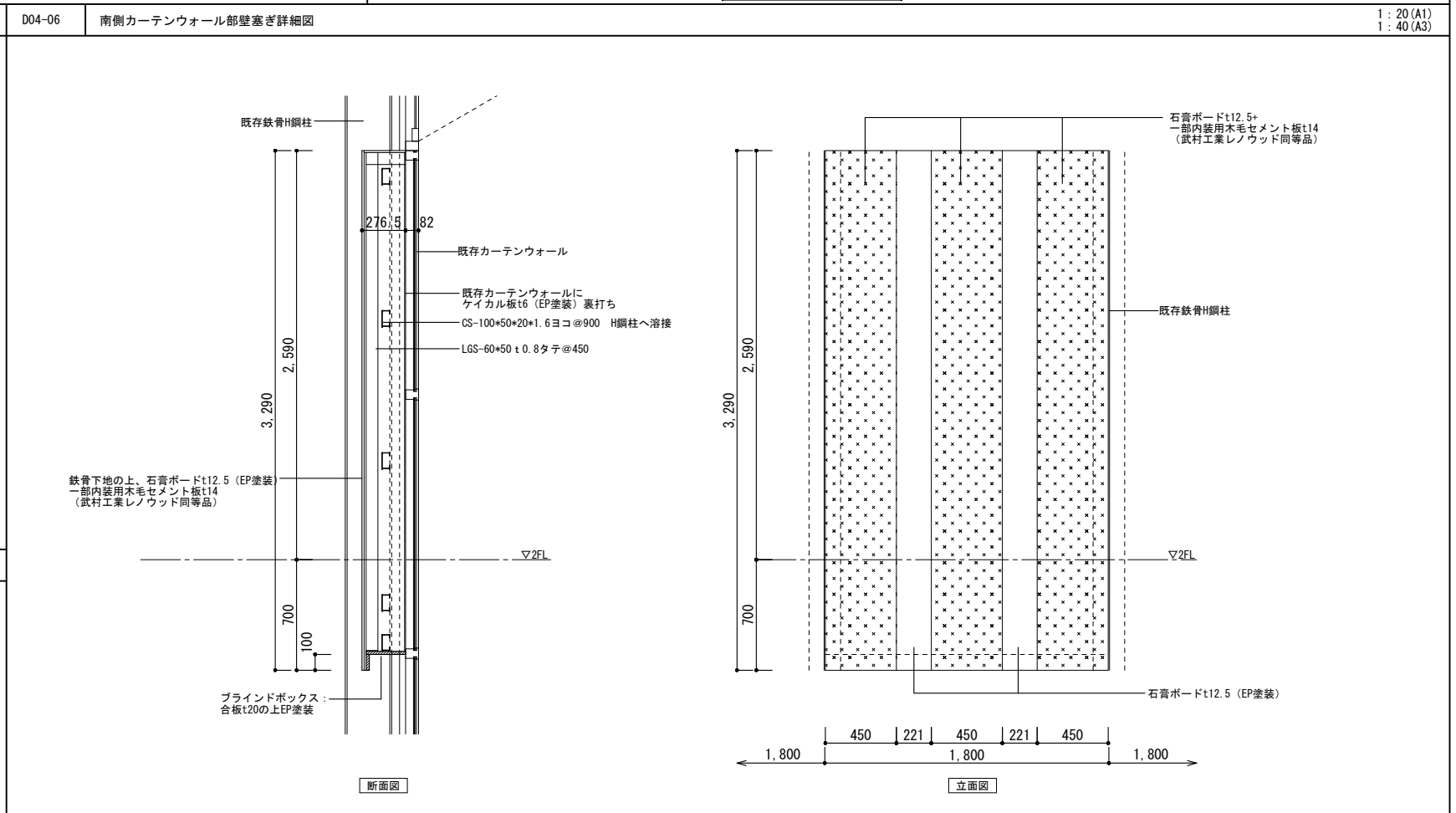
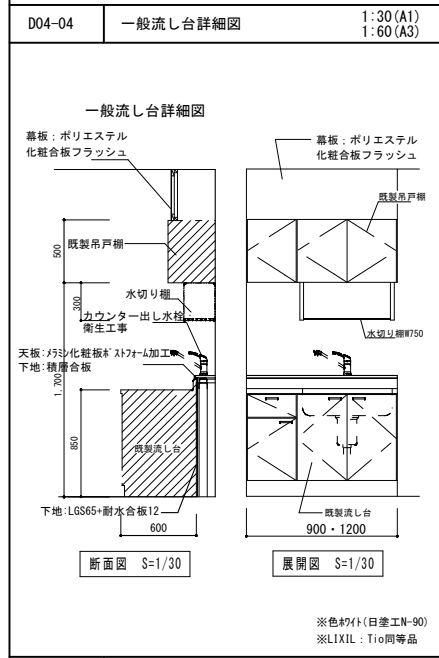
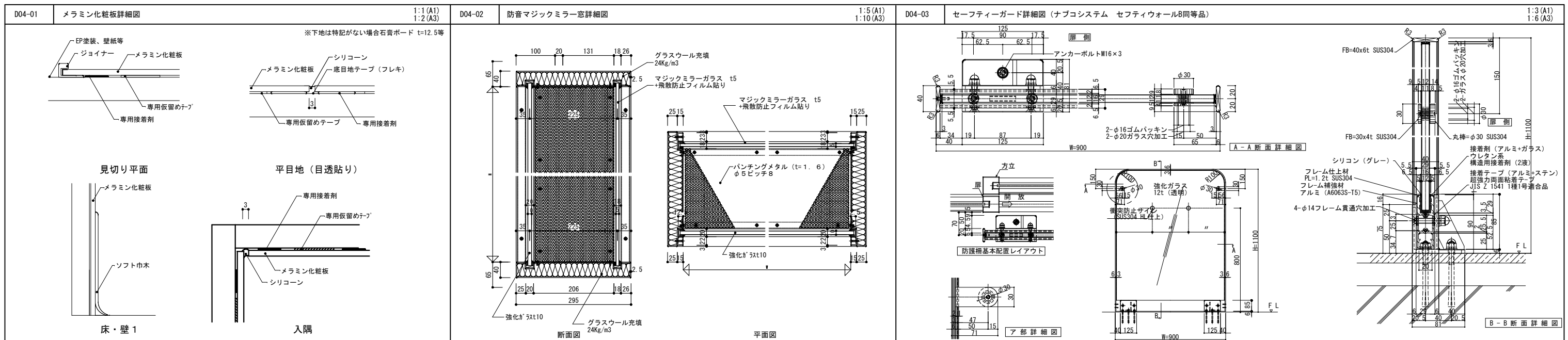
壁受け木材新設又は既存30*25EP-G L寸法は平詳に図示方立にビス止め

D03-15 収納鏡詳細図(和室・多目的室1・スタジオ1) 1:50(A1)
1:100(A3)

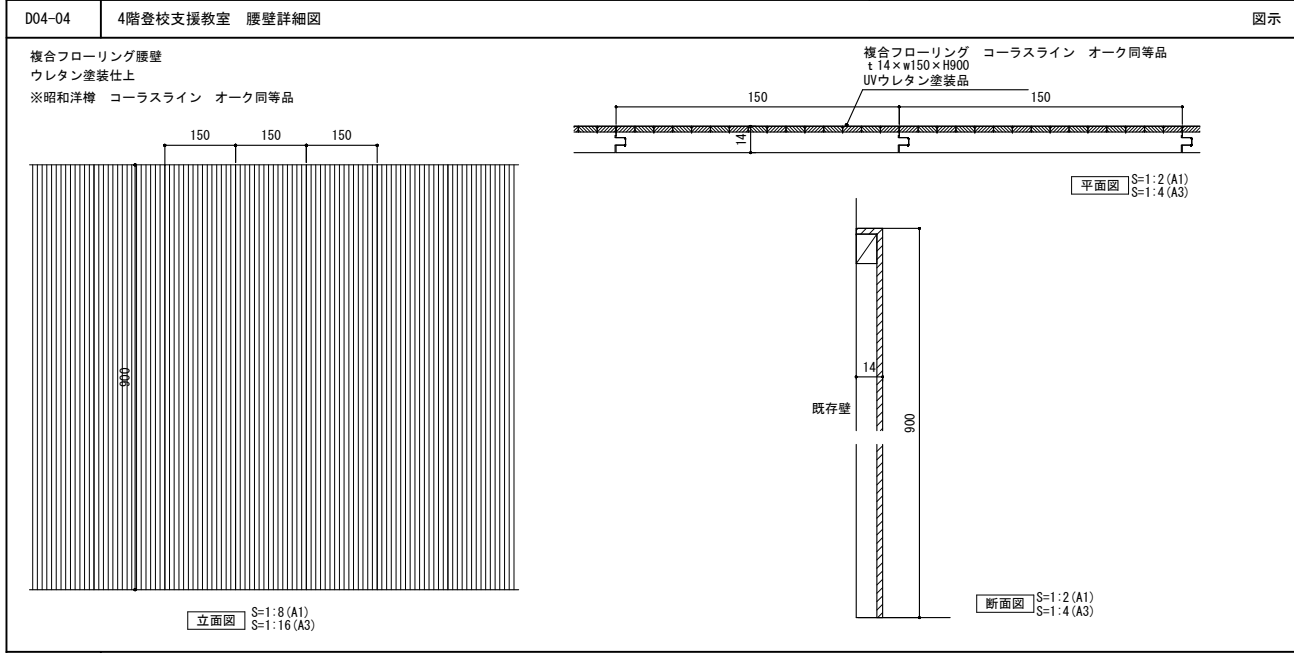
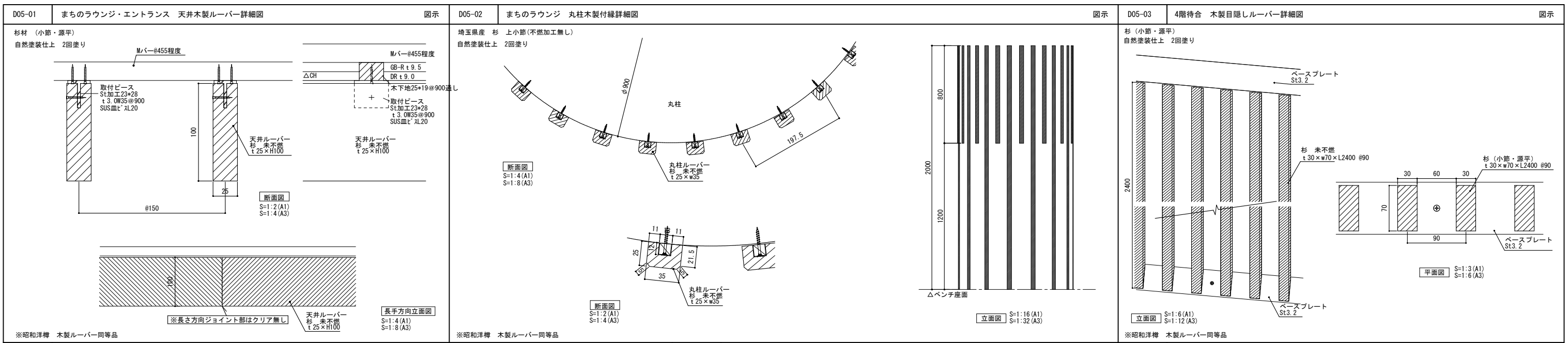
※スタジオ1の鏡も合板下地 t12.0+鏡 t5.0 1800*1800*3 (巾木上) 収納扉なし

仕様
枠: 木製枠25*158 保護塗装
扉: 戸袋: 75*158化粧板 t=36
木口: 75*158化粧板
隠り込み引手 SUS
フラットレール金物一式

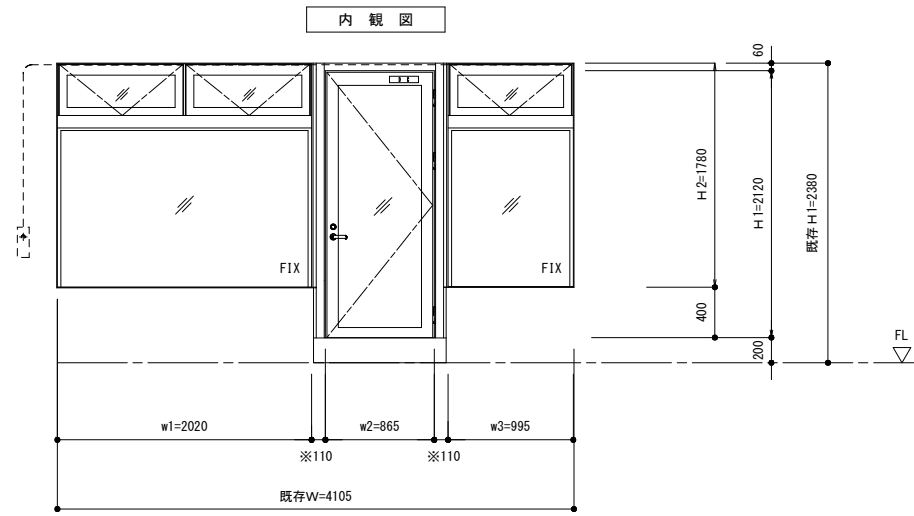
※鏡の平面性確保のため、下地処理を行うこと。



春日部市	縮尺	工事名称	図名	図面番号
	A1 図示 A3 図示	(仮称) かすかべひがし交流センター整備工事	詳細図(4) その他	A-1404



--	--	--



非 防 火

仕様

商品名：FD-70N同等品

開口形式：片開き扉ドア（カバー工法）

枠見込：70mm

ガラス溝幅：36mm

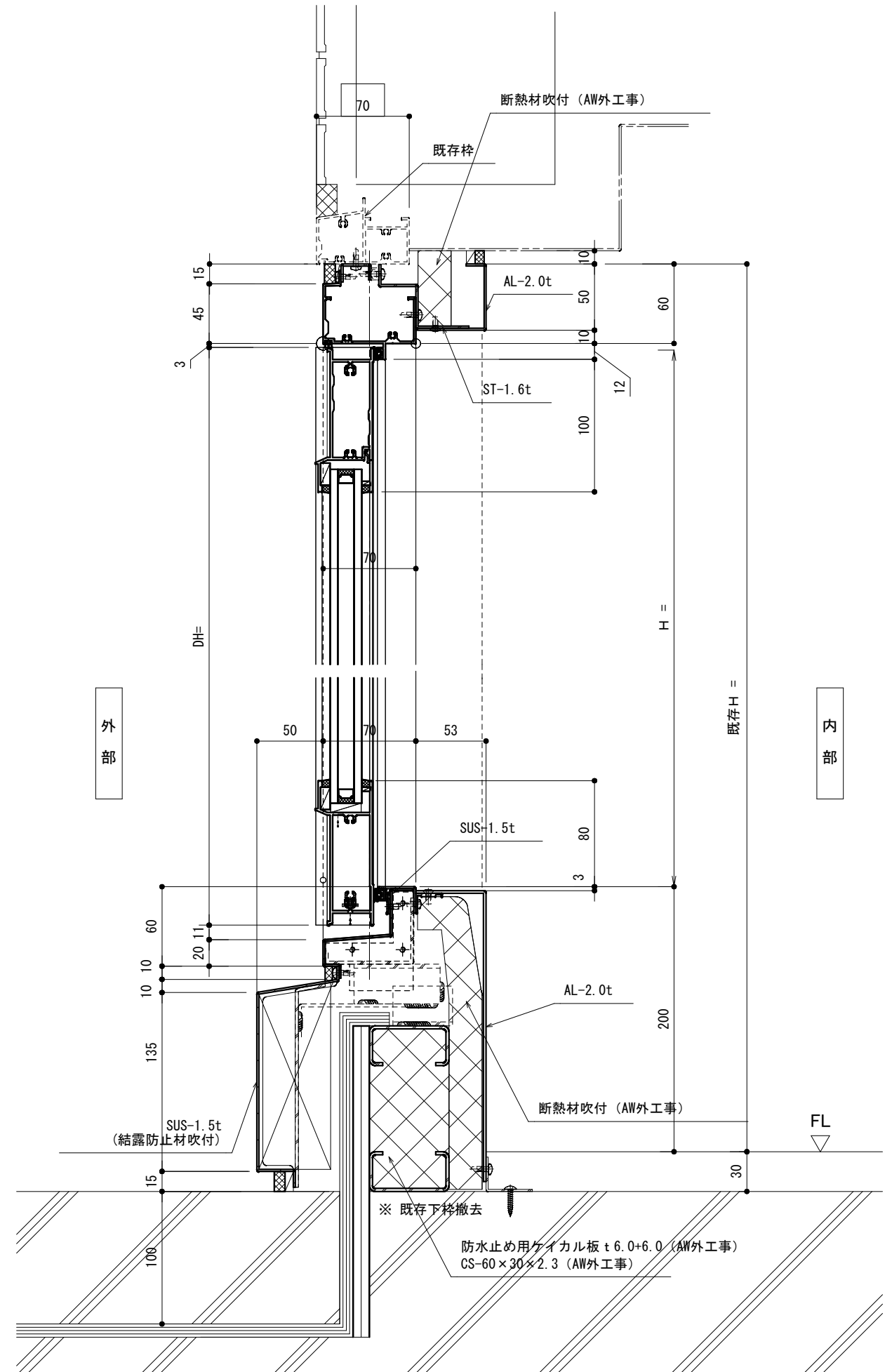
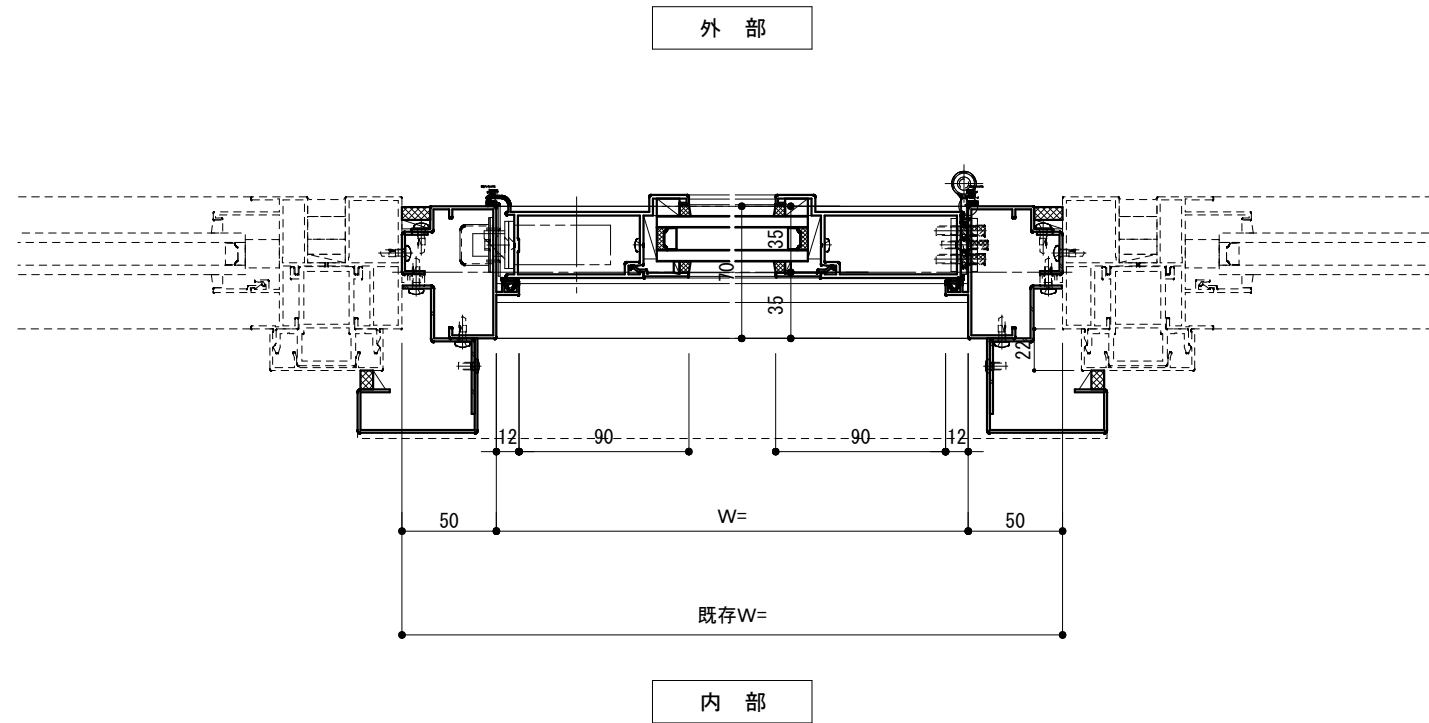
使用ガラス：Low-E6+A12+FL6

設計風圧：S-5（2400Pa）

気密性：A-4

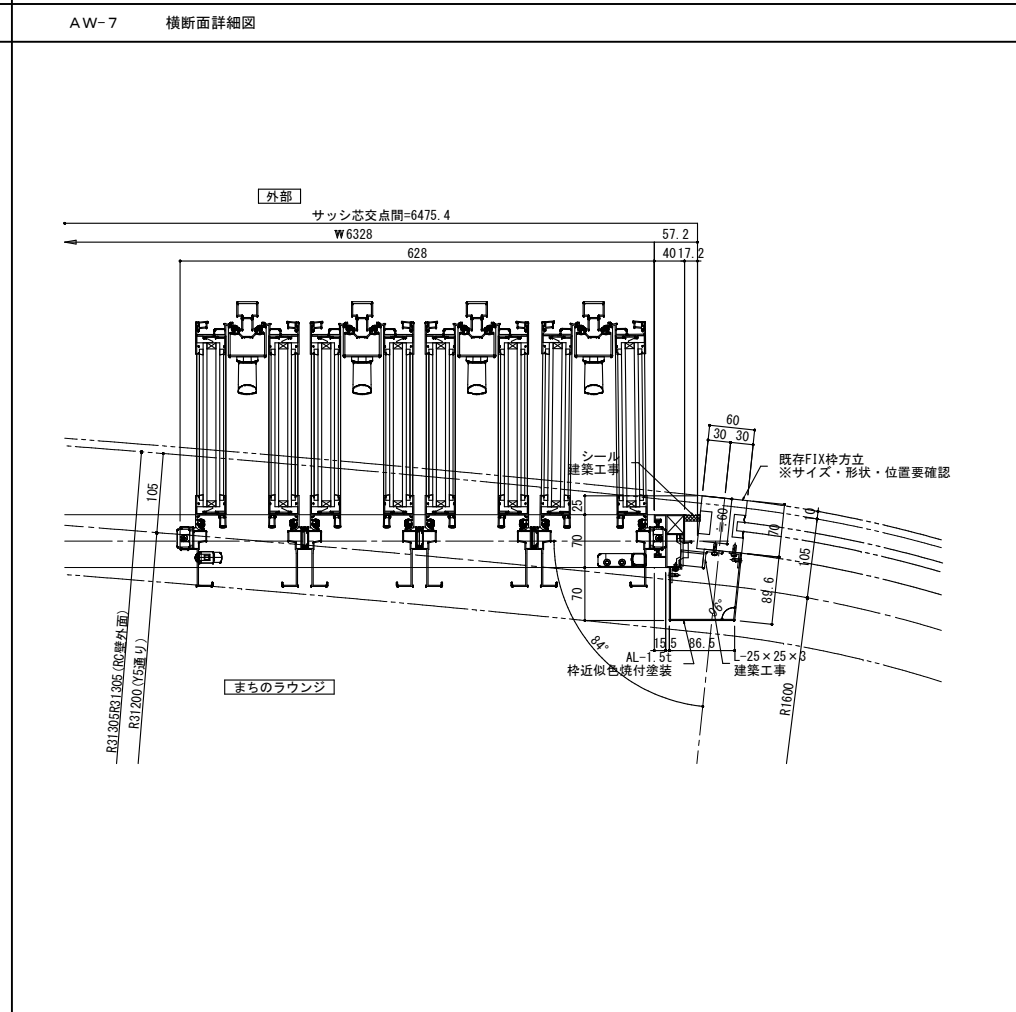
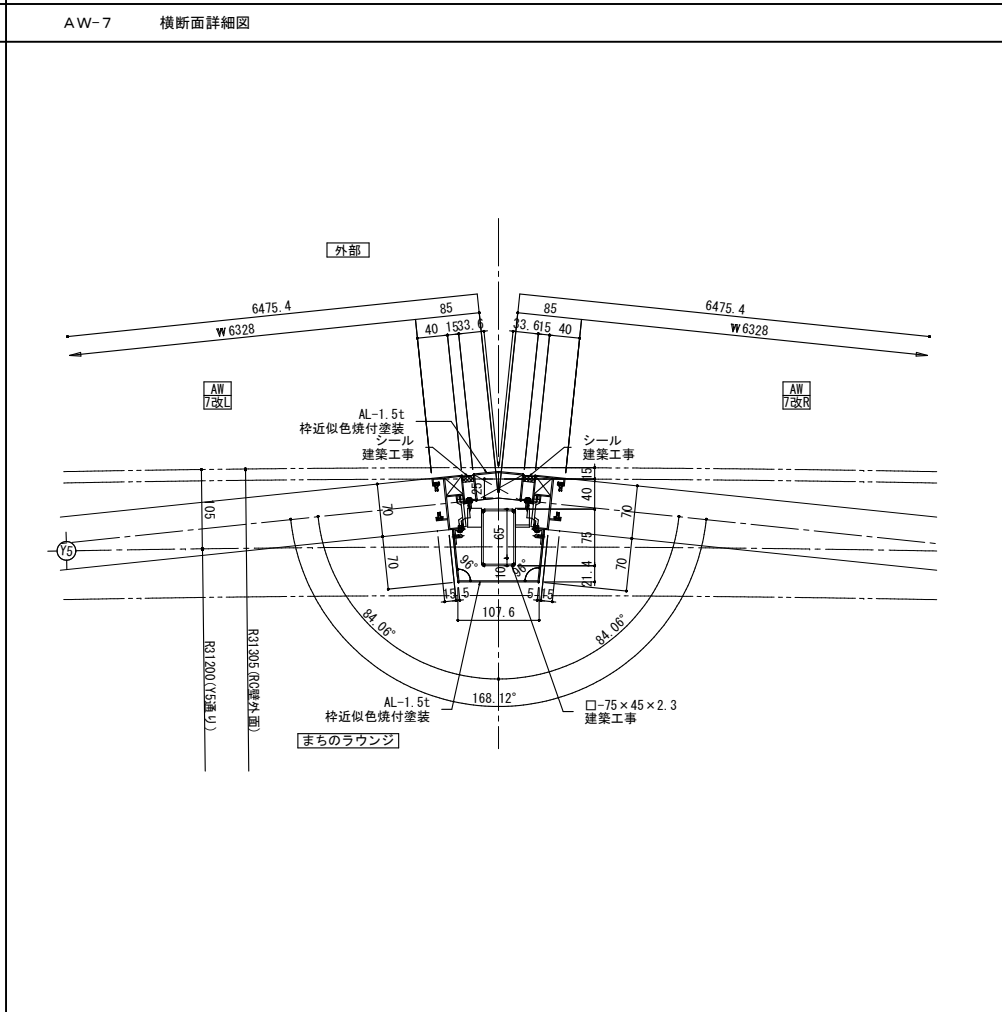
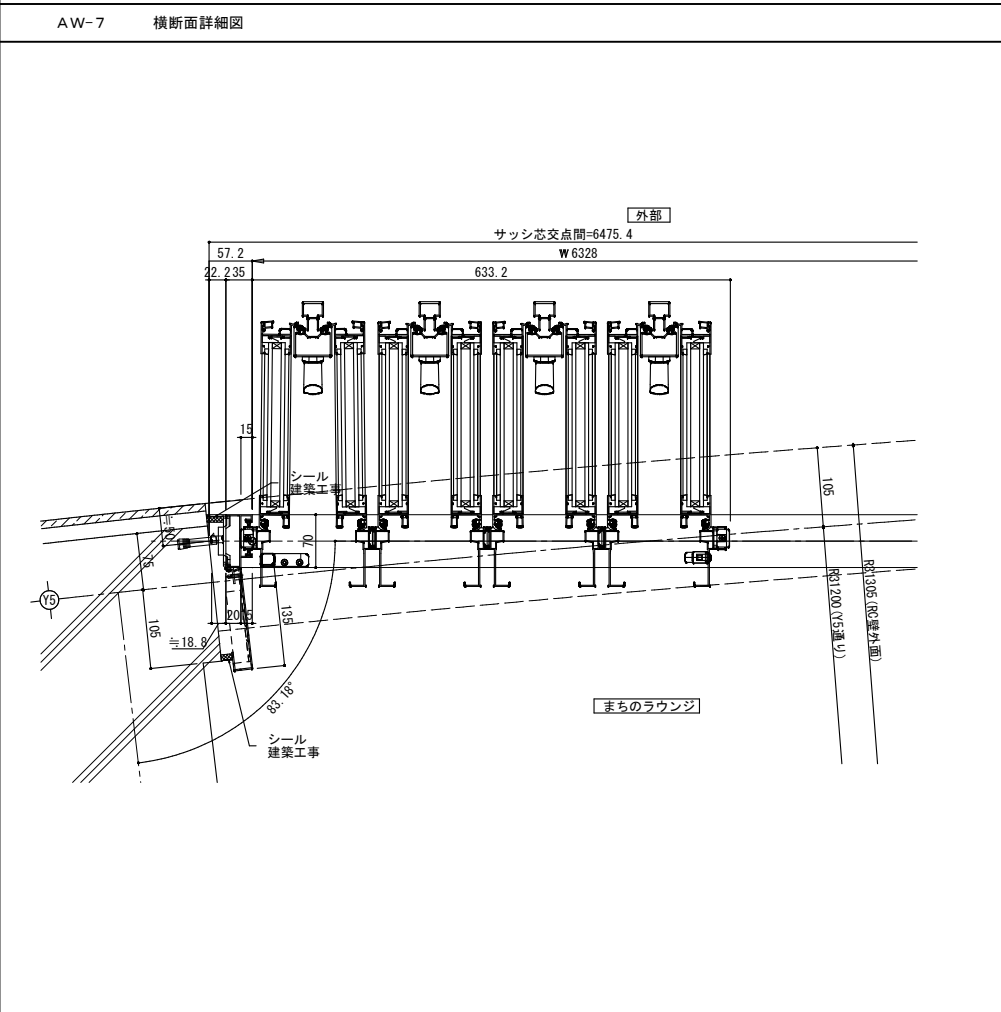
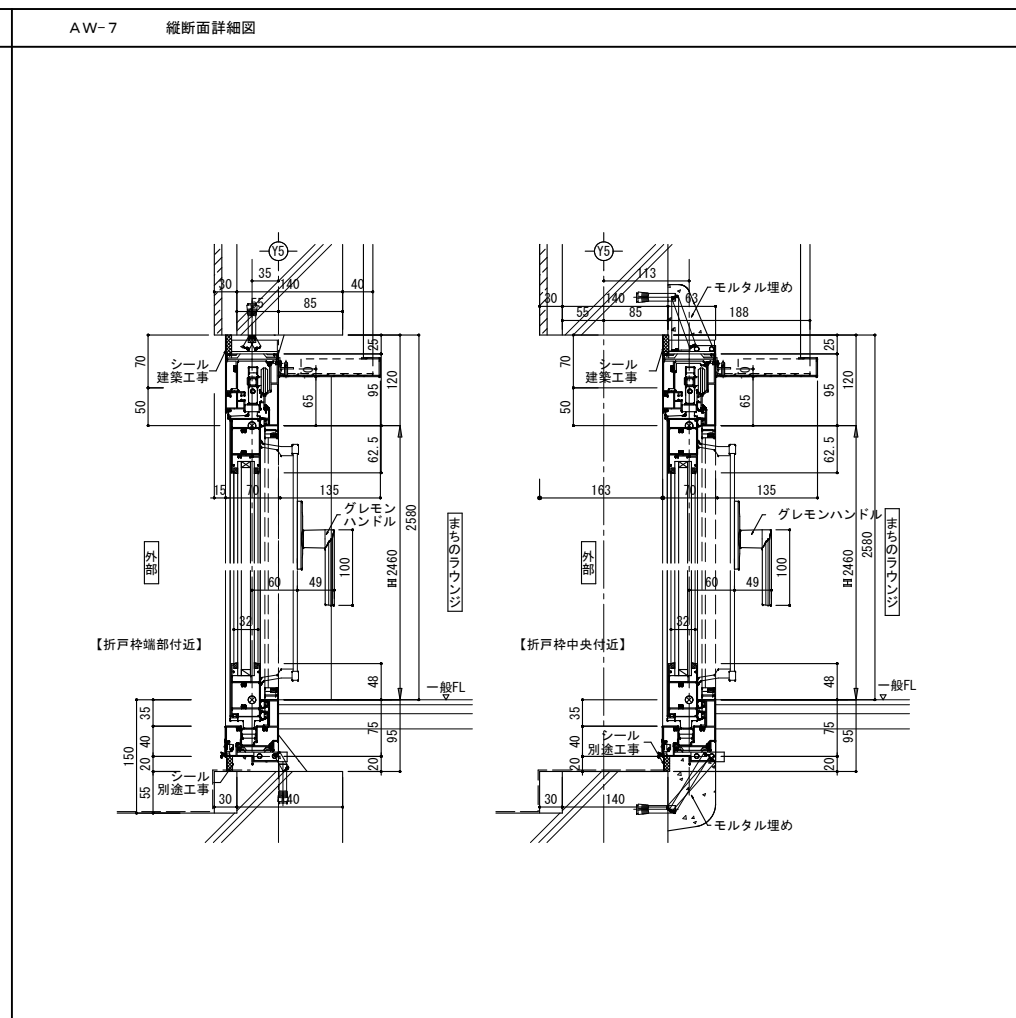
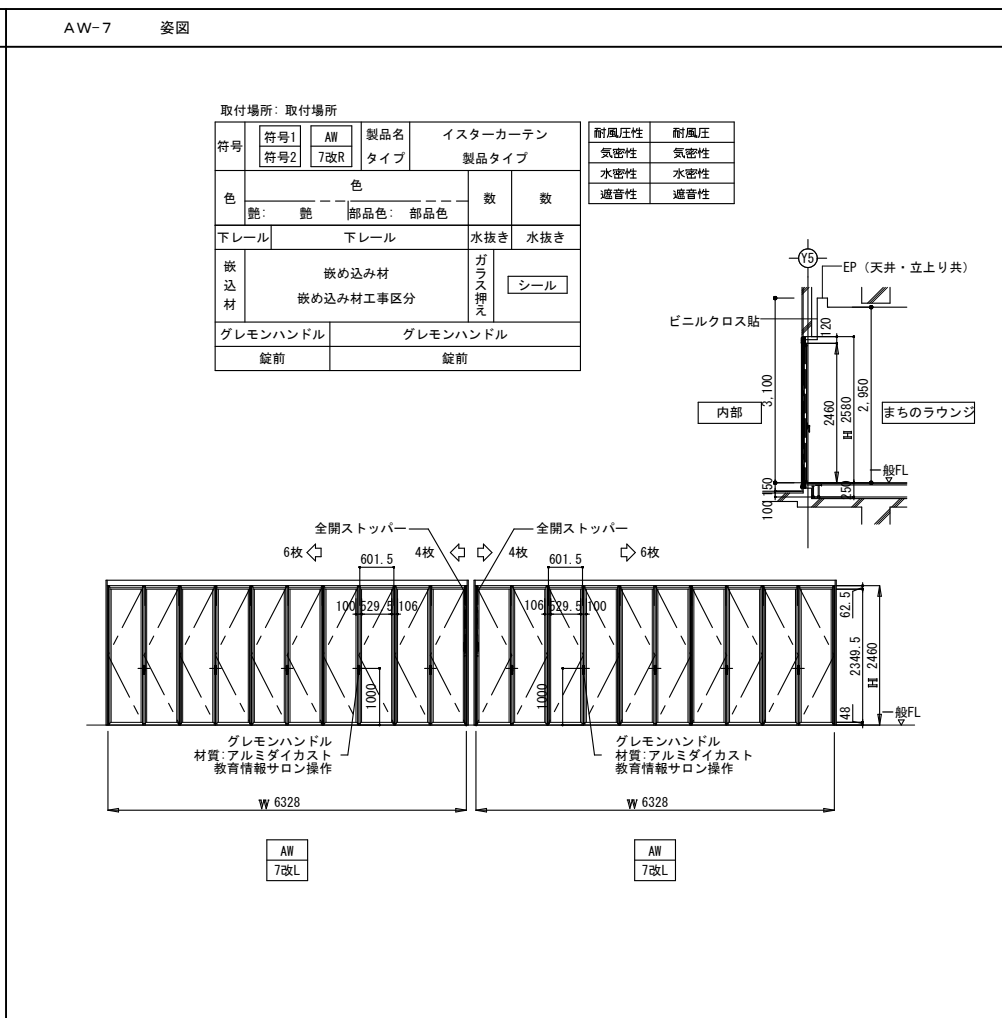
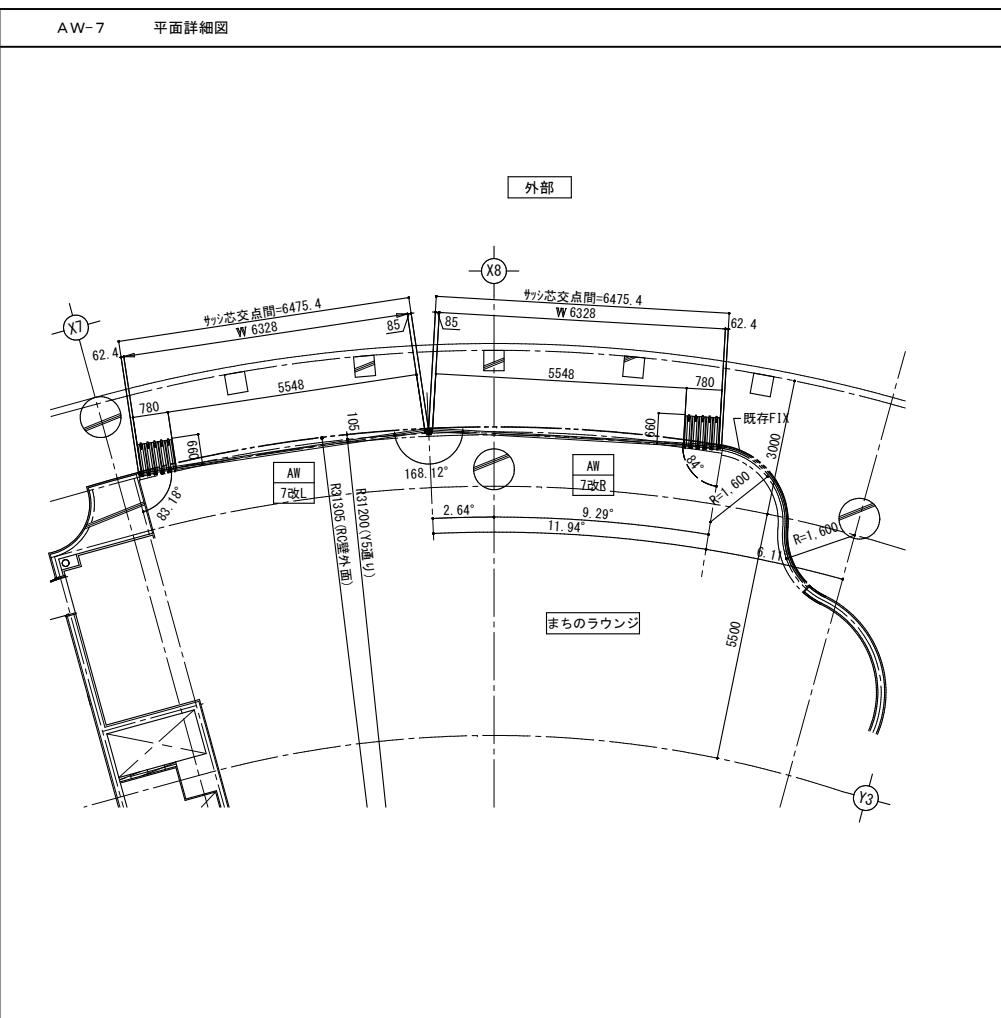
水密性：W-5

※寸法・納まり等は現場実測確認のうえ決めます

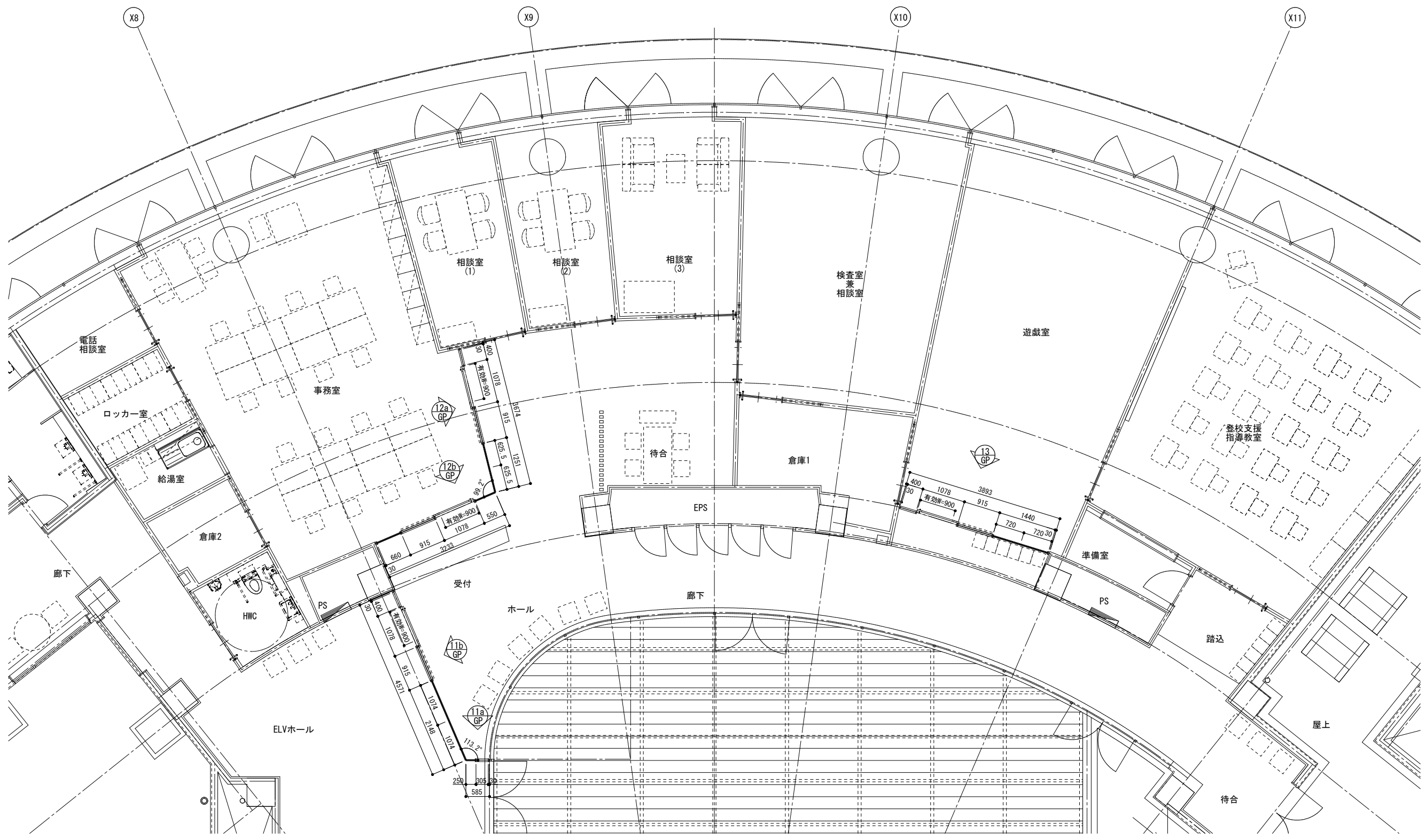


縮尺	工事名称	図名	図面番号
A1 図示 A3 図示	(仮称) かすかべひがし交流センター整備工事	詳細図(6) 既存AWカバー工法	A-1406

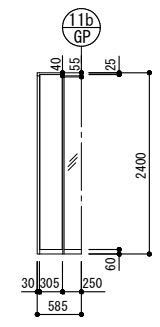
春日部市



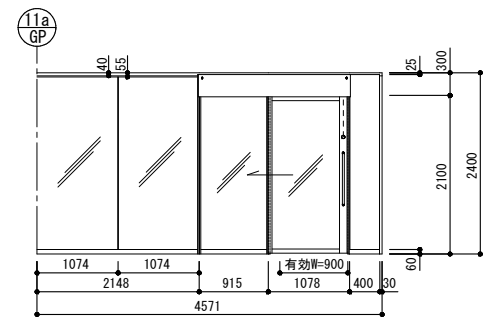
縮尺	工事名称	図名	図面番号
A1 図示 A3 図示	(仮称) かさかべひがし交流センター整備工事	詳細図(7) 折れ戸サッシ	A-1407
春日部市			



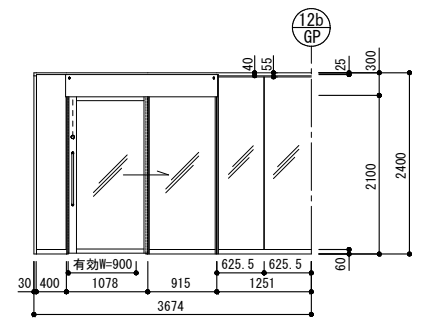
11a
GP



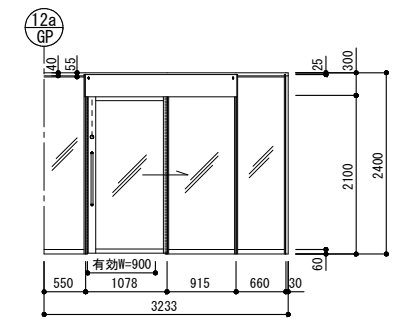
11b
GP



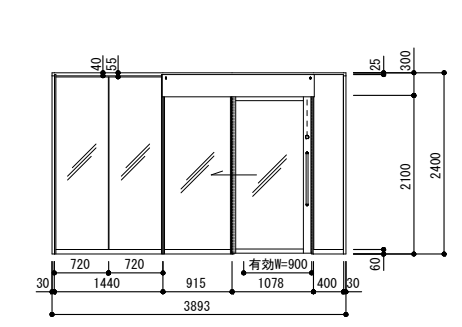
12a
GP



12b
GP

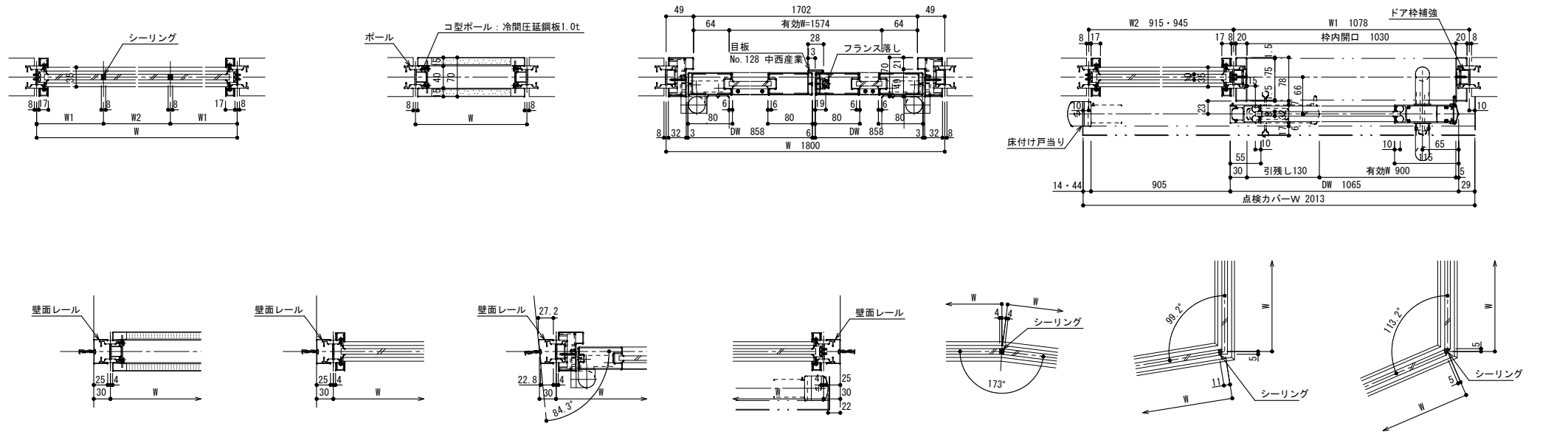
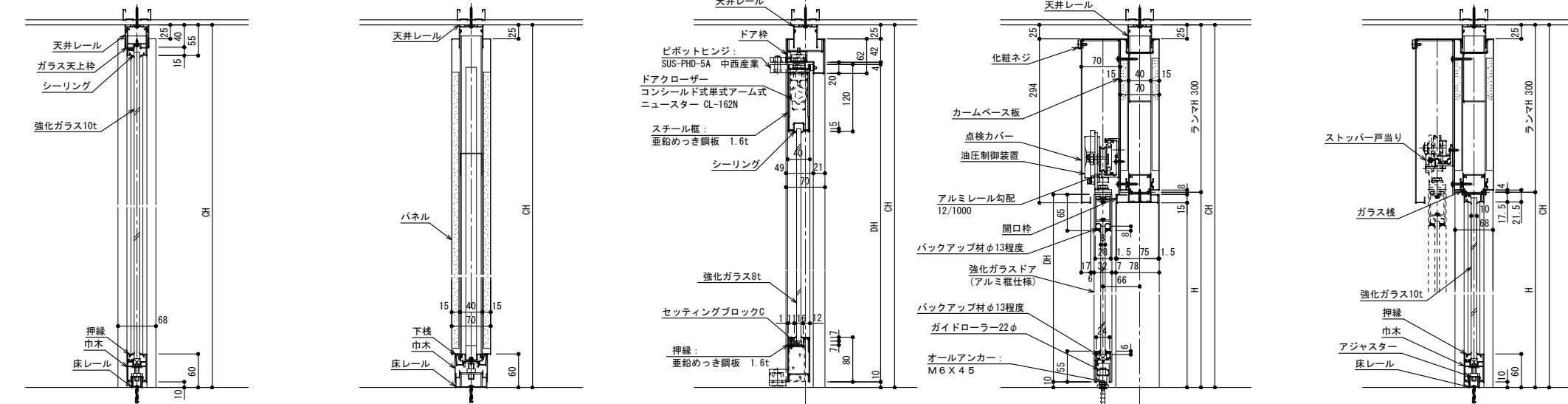


13
GP



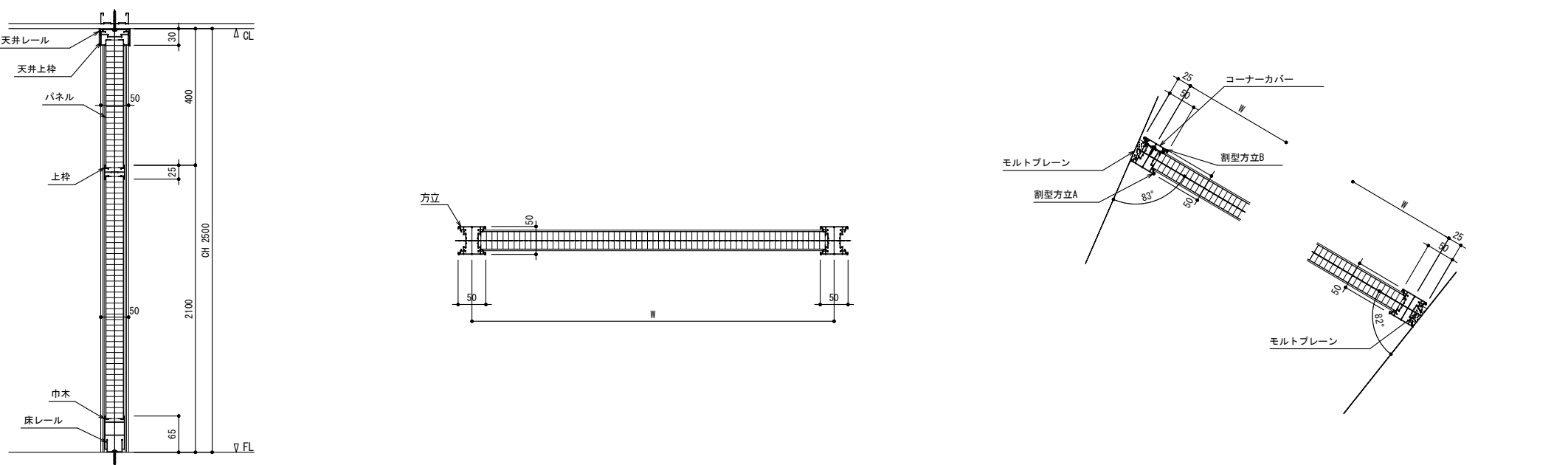
4階

		春日部市	縮尺	工事名称	図名	図面番号
			A1 1: 50 A3 1: 100	(仮称) かすかべひがし交流センター整備工事	詳細図(8) ガラスパーティション	A-1408



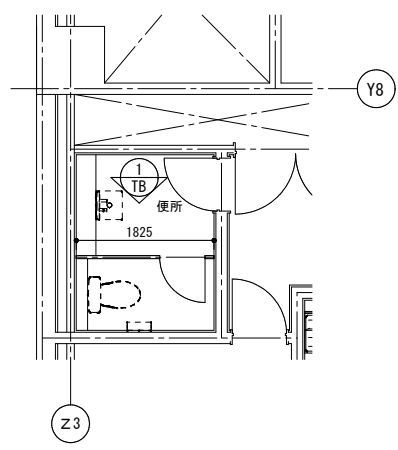
◇仕様表 (小松ウオール工業 マイティーGWALL 同等品)

項目	部材	材料(板厚mm)	
骨材	天井レール	アルミ押出形材<指定色焼付塗装仕上>	
	床レール(ガラス用)	冷間圧延鋼板 0.8mm<指定色焼付塗装仕上>	
	床レール(パネル用)	アルミ押出形材<指定色焼付塗装仕上>	
	ボール(支柱)	アルミ押出形材<指定色焼付塗装仕上>	
	下棧	アルミ押出形材<アルマイト処理仕上>	
	パネル受棧	アルミ押出形材<指定色焼付塗装仕上>	
	ガラス天上枠・押縁	アルミ押出形材<指定色焼付塗装仕上>	
	ガラス棧・格子棧	アルミ押出形材<指定色焼付塗装仕上>	
	ガラス縦カバー・受	アルミ押出形材<指定色焼付塗装仕上>	
	巾木(ガラス用)	アルミ押出形材<指定色焼付塗装仕上>	
	巾木(パネル用)	冷間圧延鋼板 0.8mm<指定色焼付塗装仕上>	
	壁面レール	冷間圧延鋼板 0.8mm<指定色焼付塗装仕上>	
ガラス	強化ガラス 10mm(ク'ラテ'ーションフィルム貼)		
ジョイント	樹脂 対応ガラス厚10~12mm(半透明色)		
パネル	パネル表面材	垂鉛めっき鋼板 0.5mm<指定色焼付塗装仕上>	
	芯材	せっこうボード 12.5mm	
開き戸	表面材	垂鉛めっき鋼板 1.6mm<指定色焼付塗装仕上>	
	召合せ目板	中西産業 NO.128	
	ロック	美和 LA錠/ゴール LX錠	
	ハンドル	ユニオン UL1049-002	
	ドアクローザ	ニュースター CL-162N	
	フランス落し	ステンレス	
	戸当り	床付け戸当り	
	強化ガラス	8mm(シール押え)	
	自閉式吊戸	ガラスフレーム	アルミ押出形材<指定色焼付塗装仕上>
		ガラス	強化ガラス 8mm
ベース板		垂鉛めっき鋼板 2.3mm<指定色焼付塗装仕上>	
点検カバー		冷間圧延鋼板 1.2mm<指定色焼付塗装仕上>	
フロントゴム		ポリ塩化ビニル<ブラック色>	
カムレール		アルミ押出形材<アルマイト処理仕上>	
自閉装置		小松ウオール標準油圧制御部品セット(MCS8015型)	
ロック		美和ロック POSTE錠/ゴール AD錠	
取手	ユニオン G2110-222-L700		
床付戸当り	垂鉛ダイキャスト(ベストDW-10)		

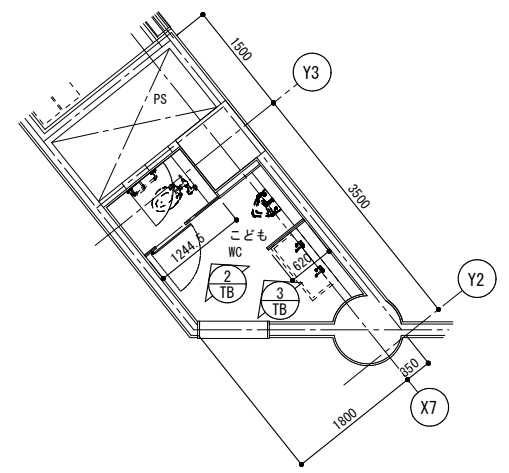


◇仕様表 (小松ウオール工業 ナック-50SW同等品)

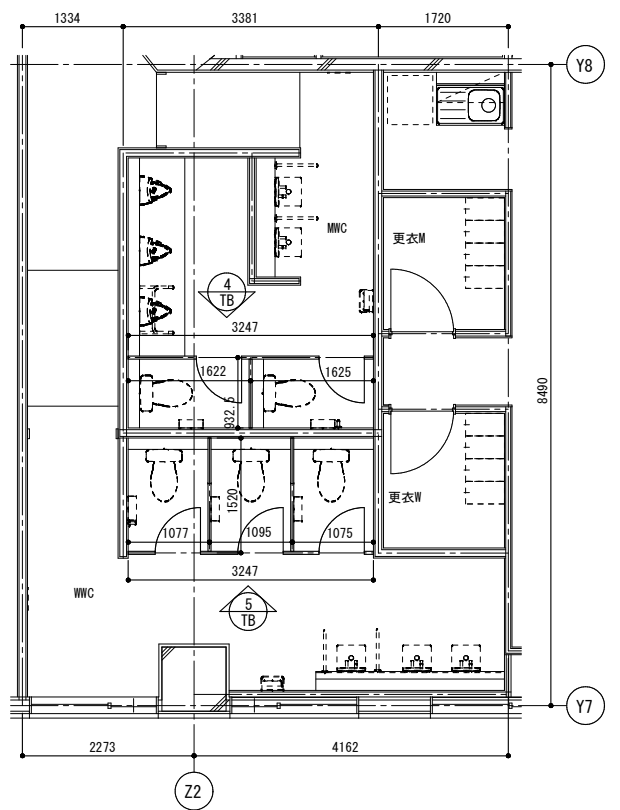
項目	部材	材料(板厚mm)
骨材	天井レール	アルミ押出形材<アルマイト処理仕上>
	方立・コーナー方立	
	天井上枠・上枠	
	巾木・床レール	
パネル 厚み32mm	パネル表面材	垂鉛めっき鋼板 0.45mm<メーカー標準色>
		冷間圧延鋼板 0.45mm<メーカー標準色>
	芯材	ペーパーコア



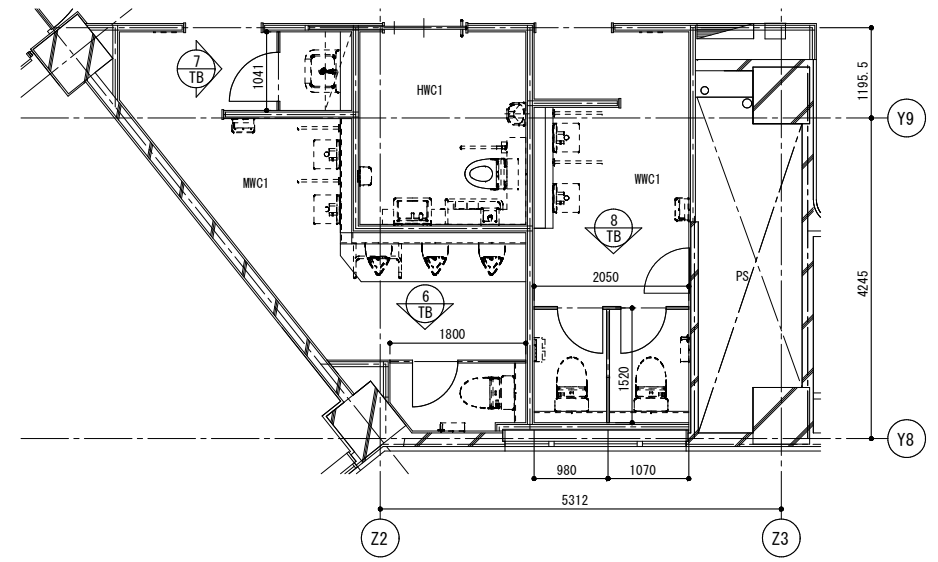
地下1階便所 平面図 S=1/50



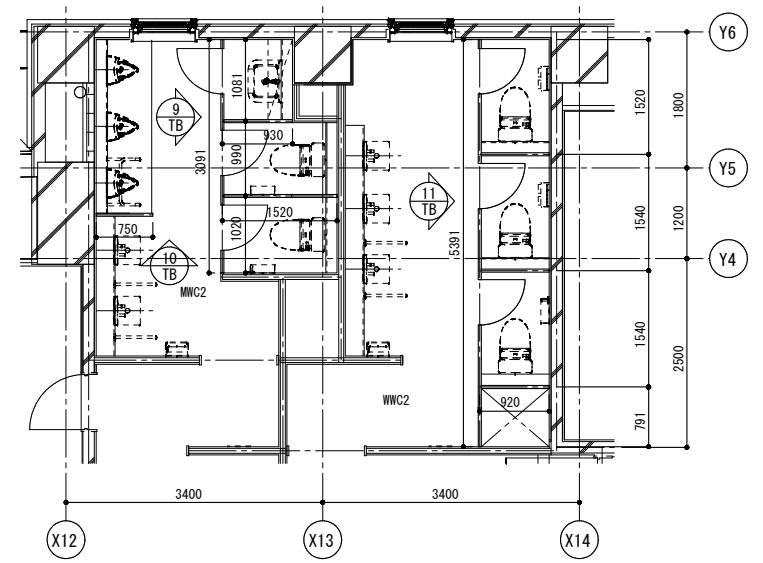
1階子どもWC 平面図 S=1/50



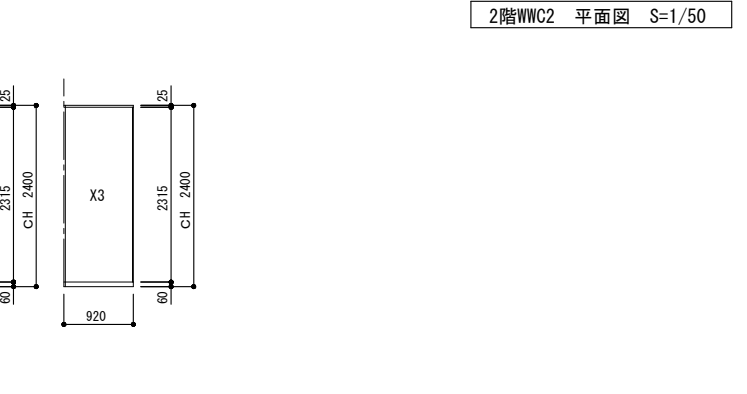
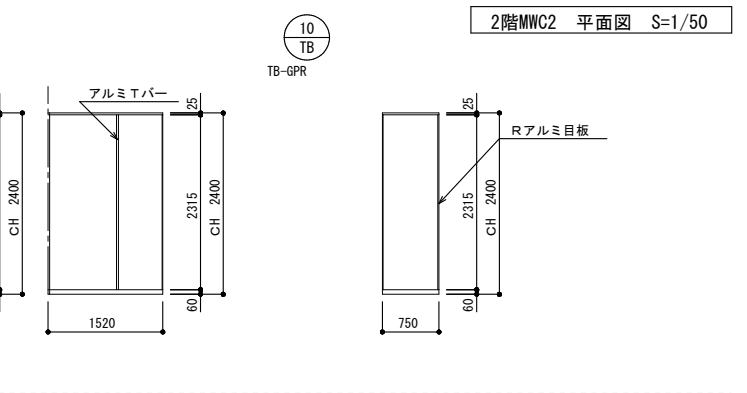
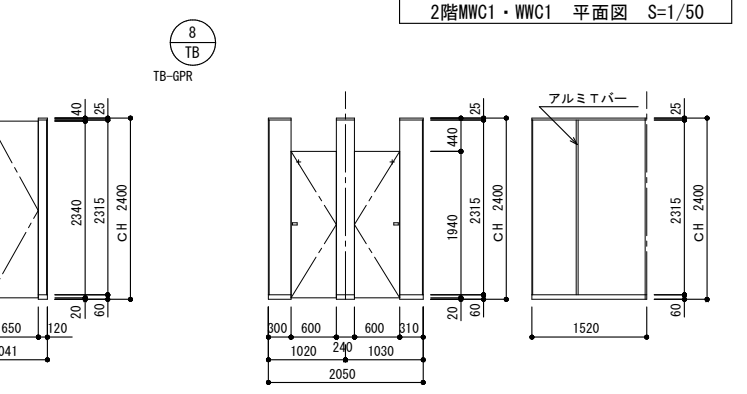
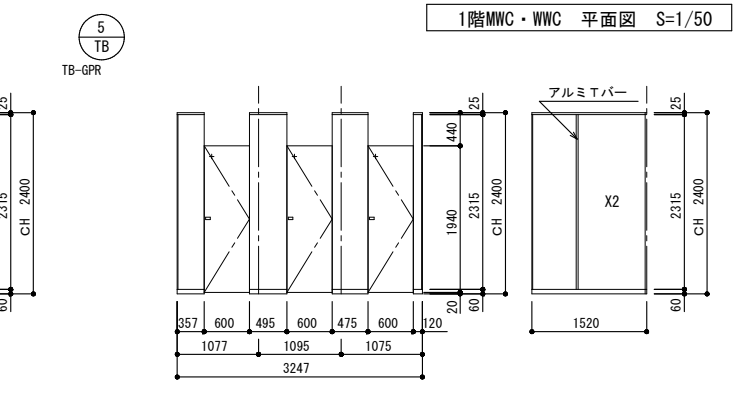
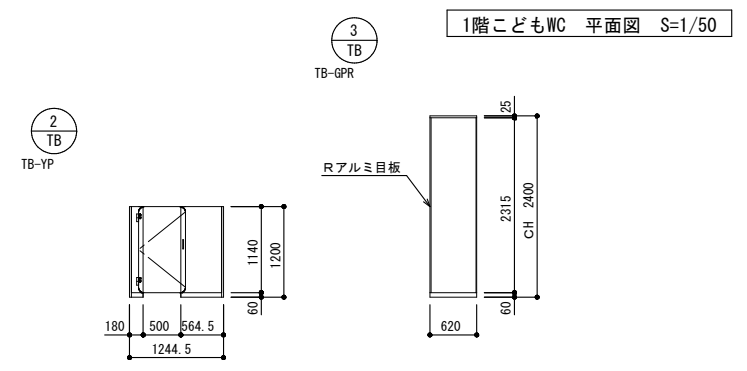
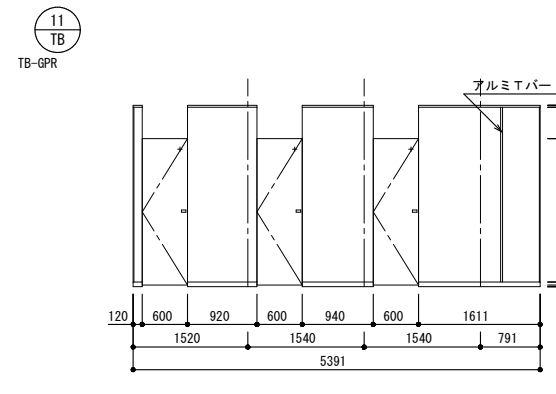
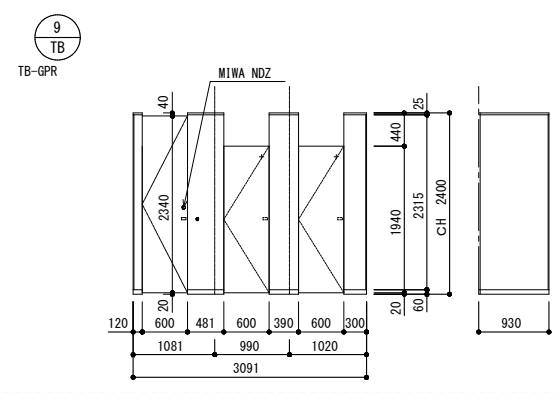
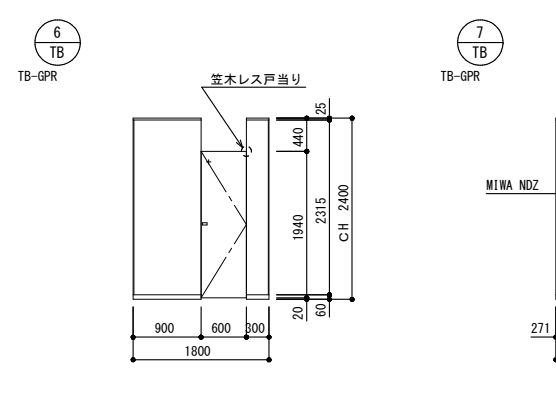
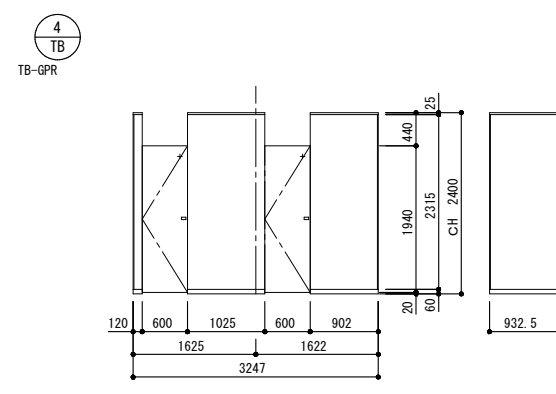
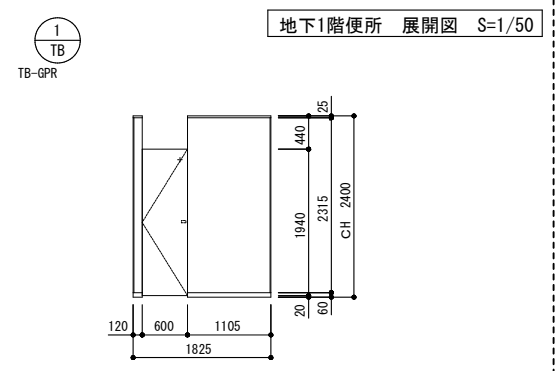
1階MWC・WWC 平面図 S=1/50



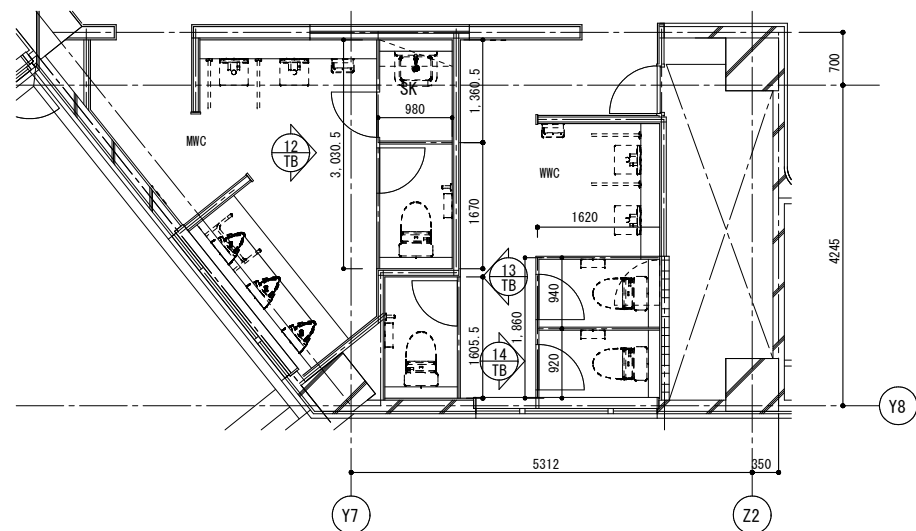
2階MWC1・WWC1 平面図 S=1/50



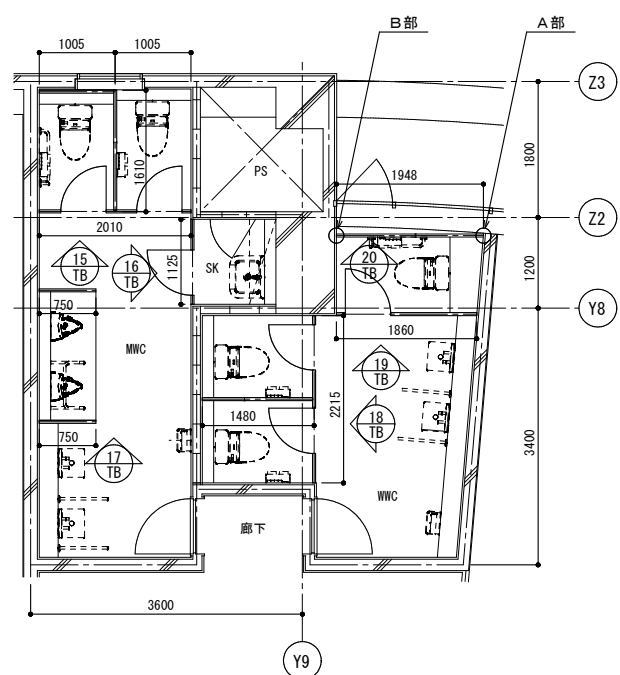
2階MWC2・WWC2 平面図 S=1/50



縮尺	工事名称	図名	図面番号
A1 1:50 A3 1:100	(仮称) かさかべひがし交流センター整備工事	詳細図(11) トイレブース	A-1411



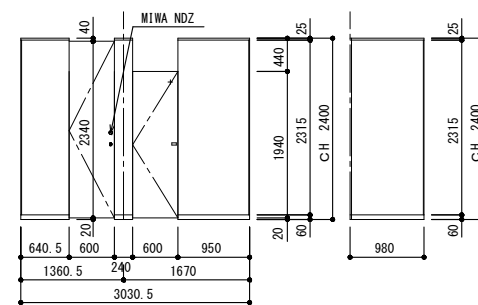
3階MWC・WVC 平面図 S=1/50



4階MWC・WVC 平面図 S=1/50

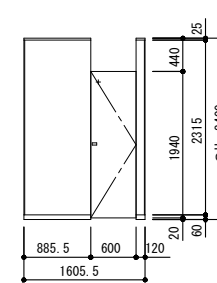
12
TB

TB-GPR



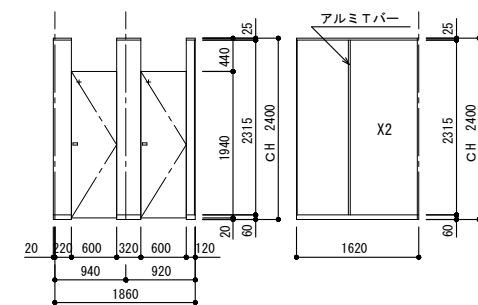
13
TB

TB-GPR



14
TB

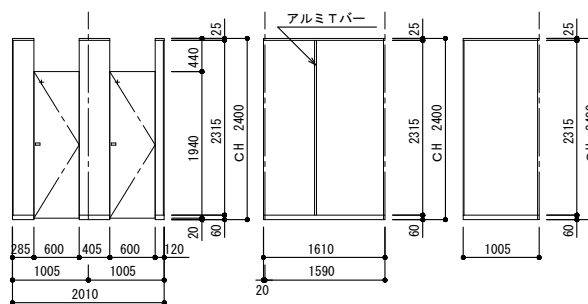
TB-GPR



3階MWC・WVC 展開図 S=1/50

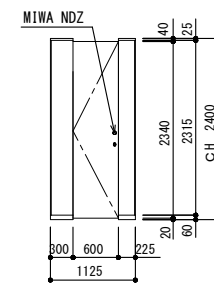
15
TB

TB-GPR



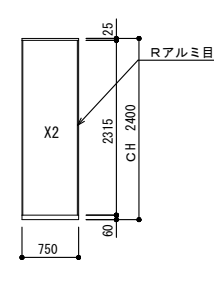
16
TB

TB-GPR



17
TB

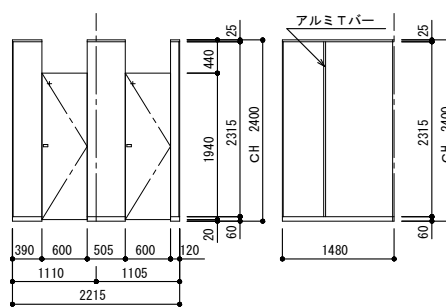
TB-GPR



4階MWC 展開図 S=1/50

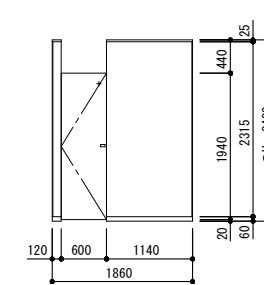
18
TB

TB-GPR



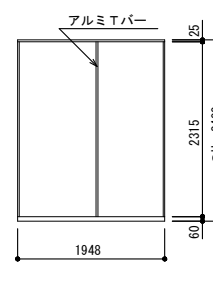
19
TB

TB-GPR



20
TB

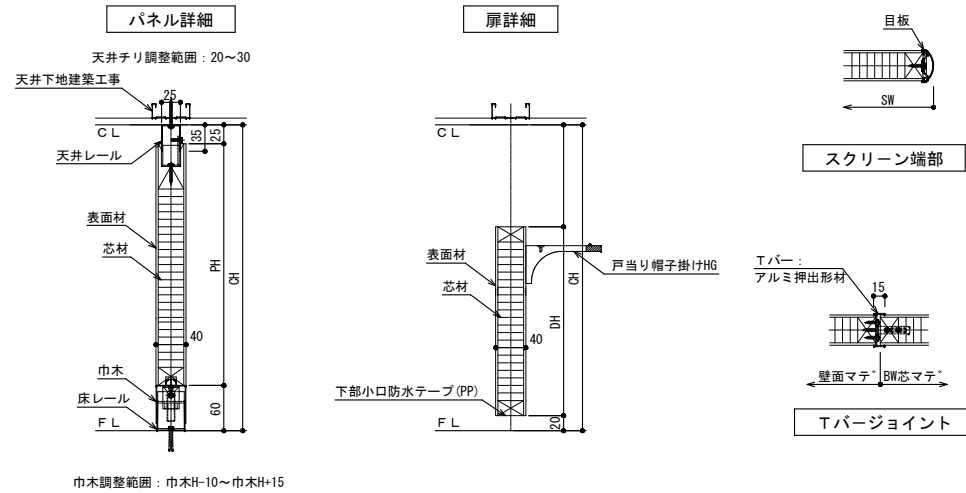
TB-GPR



4階WVC 展開図 S=1/50

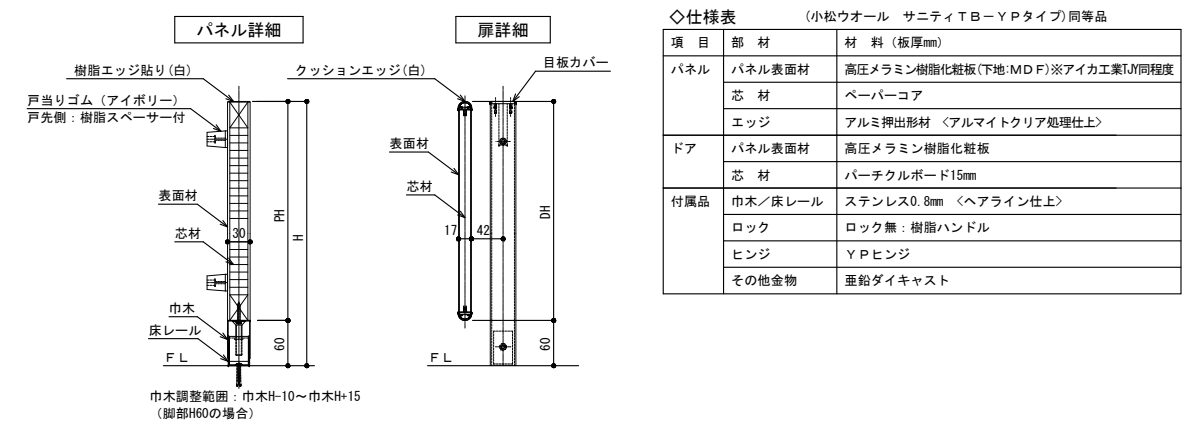
縮尺	工事名称	図名	図面番号
A1 1:100 A3 1:200	(仮称) かすかべひがし交流センター整備工事	詳細図(12) トイレブース	A-1412

春日部市



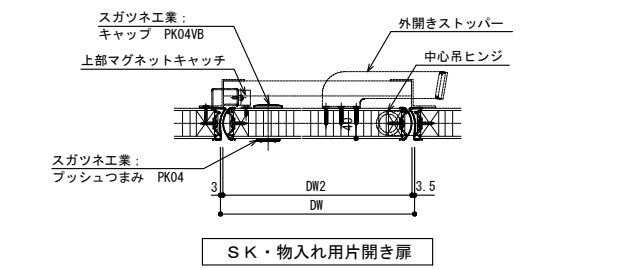
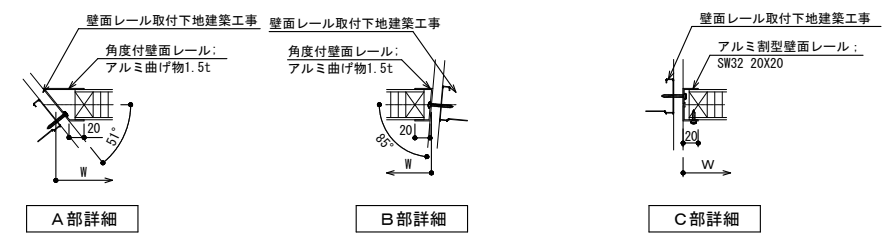
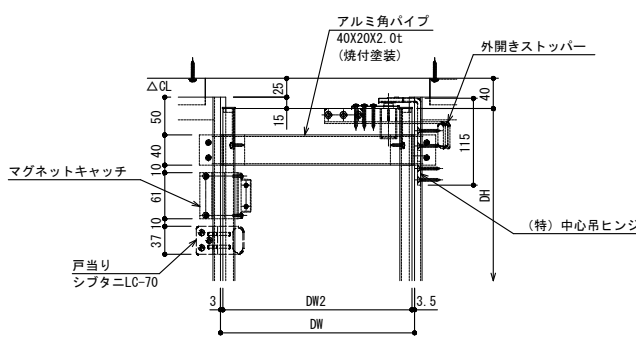
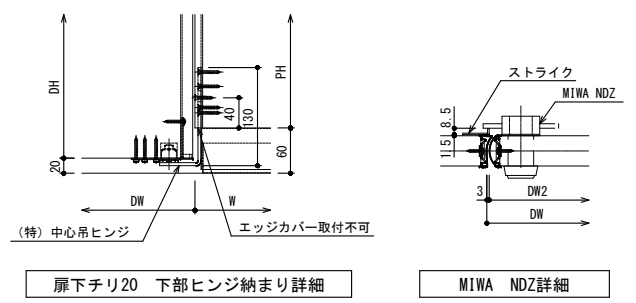
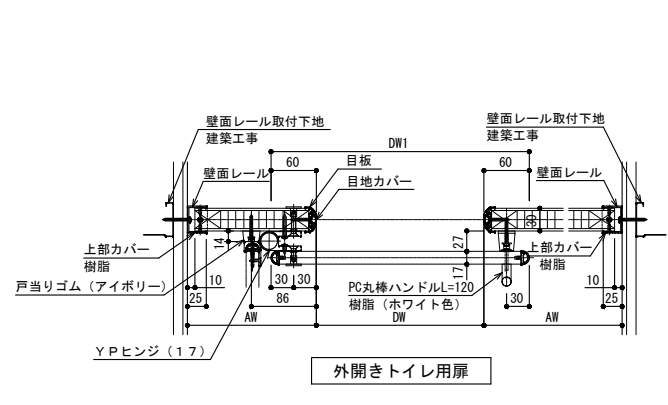
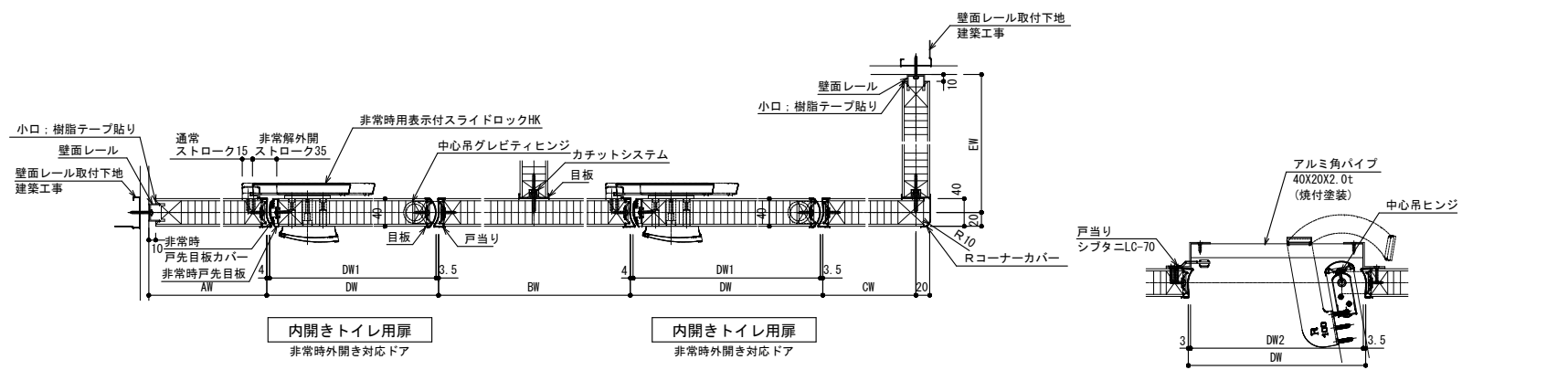
◇仕様表 (小松ウオール サニティTB-GPRタイプ) 同等品

項目	部材	材料(板厚mm)
パネル	パネル表面材	高圧メラミン樹脂化粧板(下地:MDF)※アイカ工業JY同程度
	芯材	ペーパーコア
	目板/戸当り	アルミ押出材材 <アルマイトクリア処理仕上>
付属品	巾木/床レール	ステンレス 0.8mm <ヘアライン仕上>
	天井レール	ステンレス 1.2mm <ヘアライン仕上>
	壁面レール/コーナーカバー	アルミ押出材材 <アルマイトクリア処理仕上>
	ヒンジ/SKヒンジ	中心吊グレブティヒンジ/中心吊ヒンジ
	ロック	非常時表示付スライドロックHK 面付本締錠 MIWA NDZ
	その他金物	戸当り帽子掛けHG スガツネ工業 ブッシュつまみ PK04 外開きストッパー



◇仕様表 (小松ウオール サニティTB-YPTタイプ) 同等品

項目	部材	材料(板厚mm)
パネル	パネル表面材	高圧メラミン樹脂化粧板(下地:MDF)※アイカ工業JY同程度
	芯材	ペーパーコア
	エッジ	アルミ押出材材 <アルマイトクリア処理仕上>
ドア	パネル表面材	高圧メラミン樹脂化粧板
	芯材	バーチクルボード15mm
付属品	巾木/床レール	ステンレス0.8mm <ヘアライン仕上>
	ロック	ロック無:樹脂ハンドル
	ヒンジ	YPヒンジ
	その他金物	垂鉛ダイキャスト

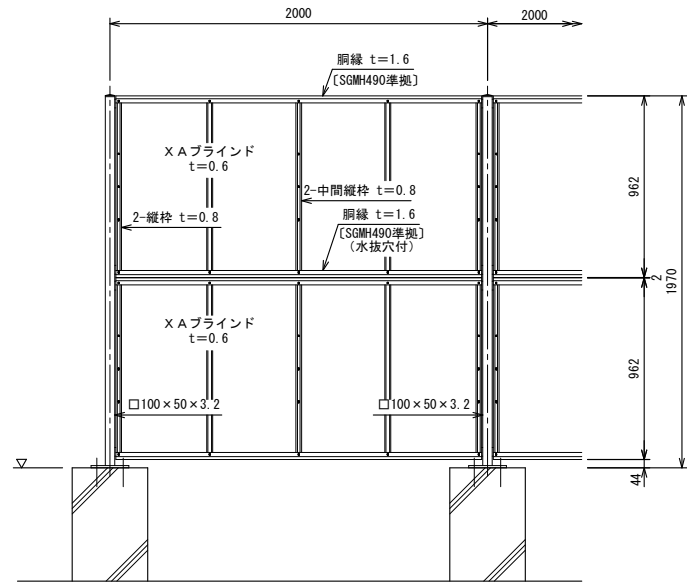


目かくしフェンス H2000-M (ベースプレート付) S=1:20

建築基準法・同施行令(平成12年6月)に基づく風圧力に依る
 基準風速 34m/sec 地表面粗度区分 III GL+5m

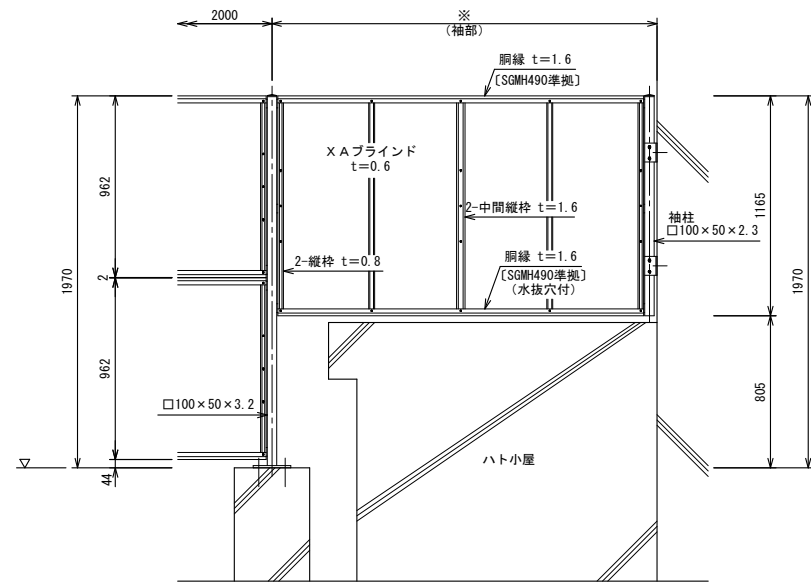
S=1:20

[端部壁取付部]

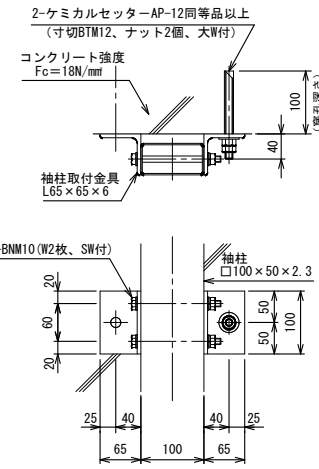


柱脚部に作用する風荷重(柱1本当たり)

水平力	P=5.1 kN
モーメント	M=5.2 kN・m



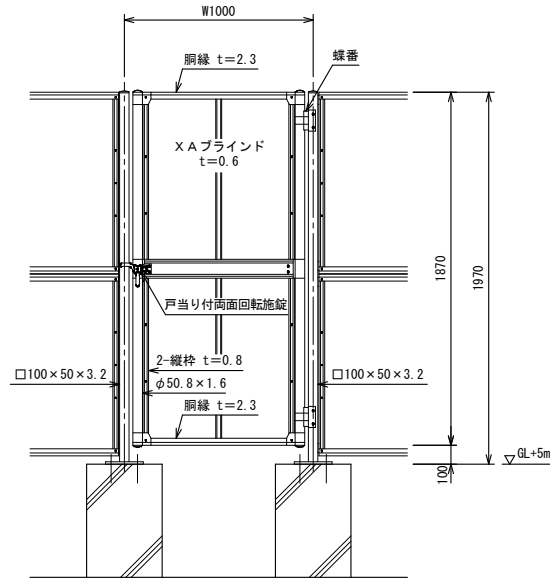
袖柱取付図 S=1:6



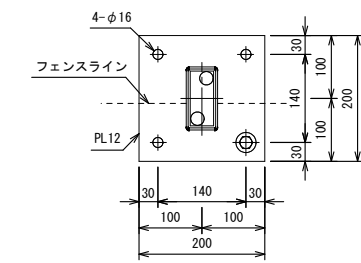
目かくしフェンス片開き門扉 H2000xW1000 (ベースプレート付) S=1:20

建築基準法・同施行令(平成12年6月)に基づく風圧力に依る
 基準風速 34m/sec 地表面粗度区分 III GL+5m

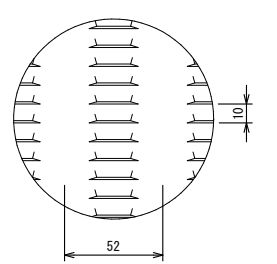
S=1:20



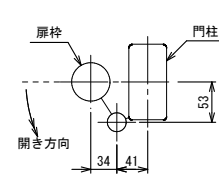
ベースプレート図 S=1:6



XAブラインド S=1:2



門柱・扉枠位置関係図



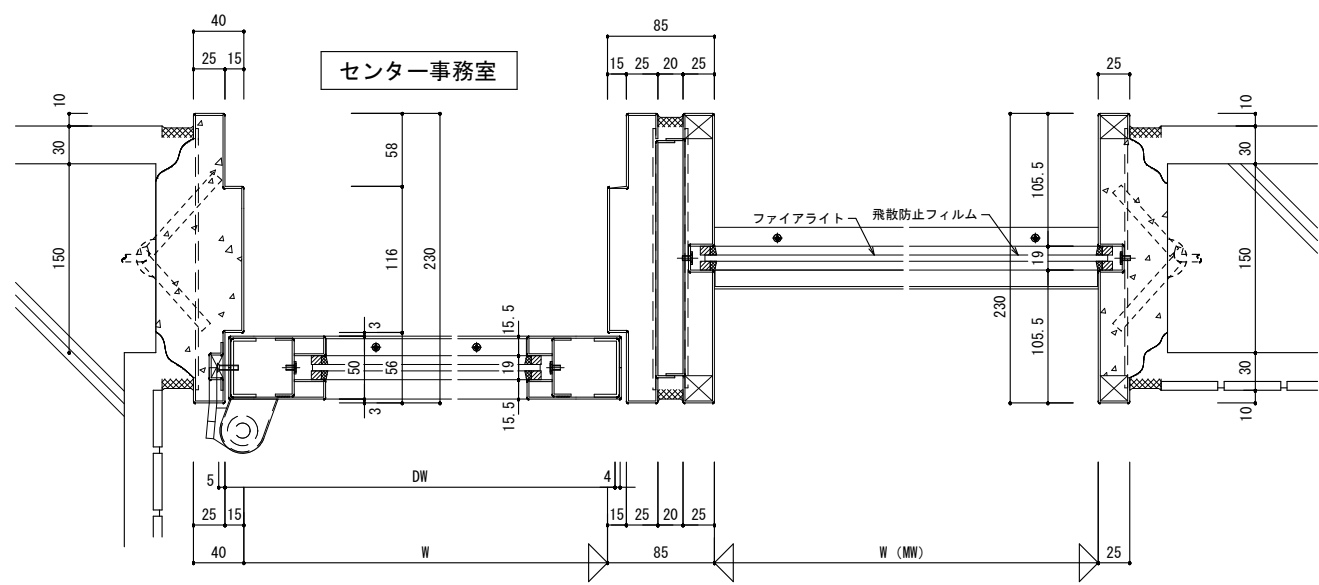
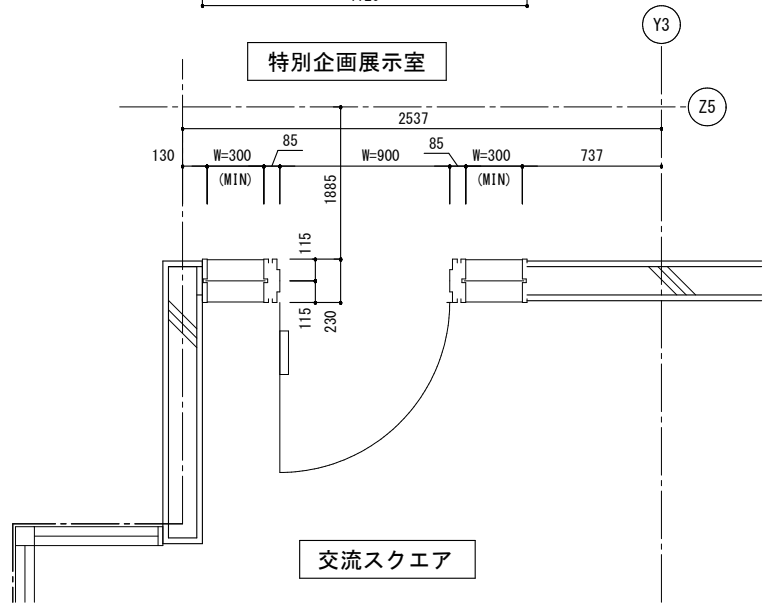
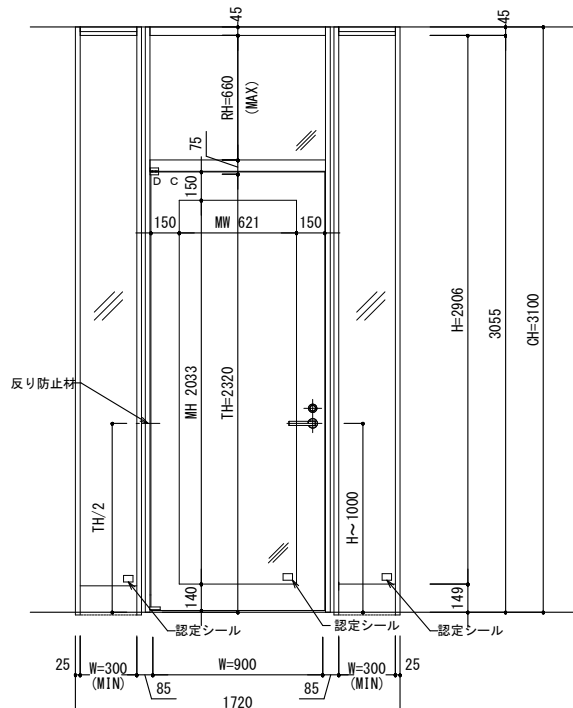
設計条件
 設計荷重・・・建築基準法・同施行令(平成12年6月)に基づく風圧力に依る。
 基準風速・・・34m/sec
 地表面粗度区分・・・III

- 備考
1. 外装は亜鉛・アルミ・マグネシウム合金めっきの上高耐候性樹脂粉末塗装とする。但し、主柱及び門柱は溶融亜鉛めっきの上液体塗装、袖柱取付金具は溶融亜鉛めっきの上高耐候性樹脂粉末塗装、ボルト・ナットは溶融亜鉛めっきの上防錆着色処理とし、施錠装置及びアンカーボルトは溶融亜鉛めっきのみとする。
 2. 本図門扉は片側180°開きとする。
 3. ベースプレートの穴径は本図で施工上支障ないか確認を要す。
 4. XAブラインドの目の向きは打合せに依り決定とする。

			春日部市		縮尺	工事名称	図名	図面番号
					A1 1:2,3,6,20 A3 1:4,6,12,40	(仮称) かさかべびがし交流センター整備工事	詳細図(14) 目隠しフェンス	A-1414

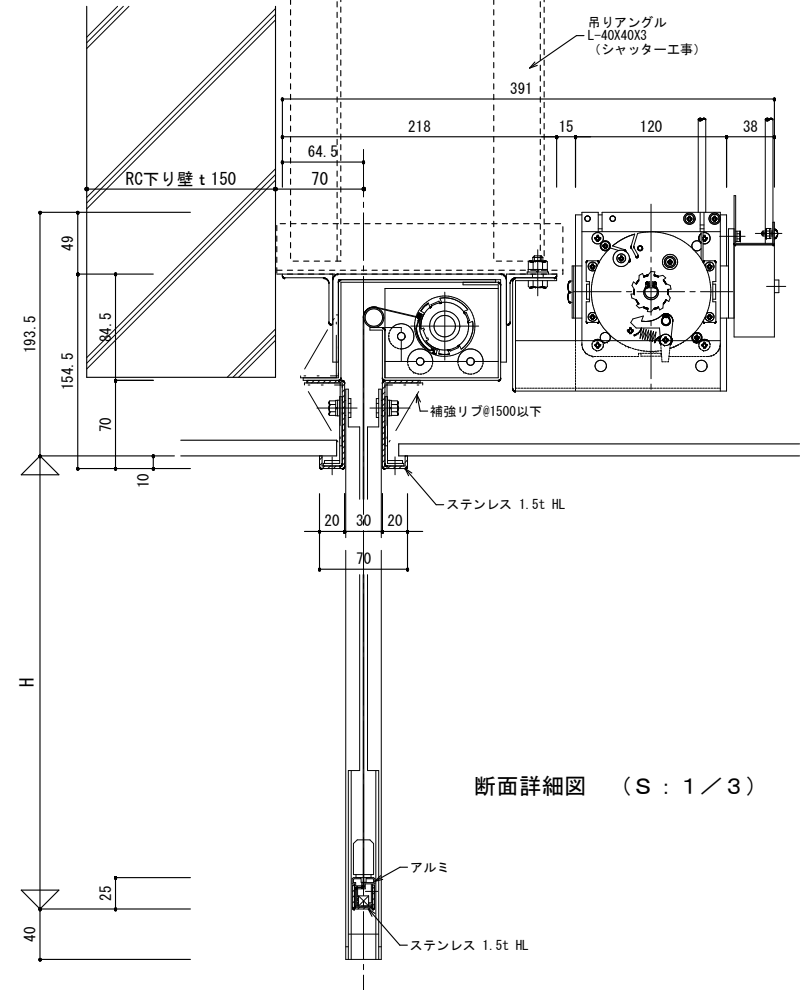
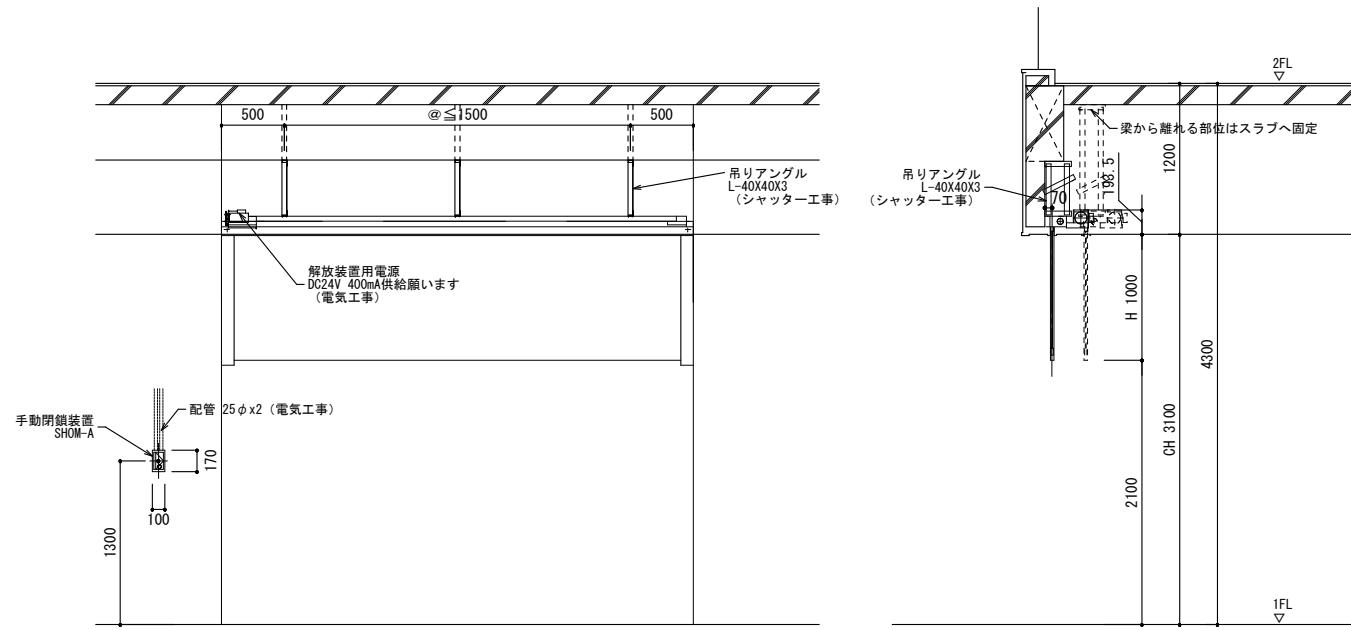
ファイヤードF 同等品
 枠：1.6t 錆止め (SOPは建築工事)
 扉：1.6t 錆止め (SOPは建築工事)

符号	勝手	数量	枠性能	充填材	防火区分
2 SD	R 0 L 1	※	ST		特定防火設備
ガラリ		ガラリタイプ			
ガラス		Fライト 8.0mm	窓タイプ -		
金具品名	メーカー・品番	1ヶ所 数量	備考		
ヒキッピン	リョービ SS-8F (一式)	1	同面枠		
パナソニック	ユニオン UL1049-002	1			
錠前	美和 LAS-01	1			
ドアホーザ	リョービ 1603P	1			
戸当りゴム	スリーエムジャパン SJ-1101	2	グレー		
戸当り	リョービ SW-SST0	1	床付け		
飛散防止フィルム	スリーエムジャパン 製品番号	1			
認定証紙	三和型 ファイヤードF (スチール仕様) EA-0383-3 (1)	1			
認定証紙	三和型 ファイヤードF (スチール仕様) EA-0521-1	2			



交流スクエア 平面納まり詳細図 (S : 1 / 3)

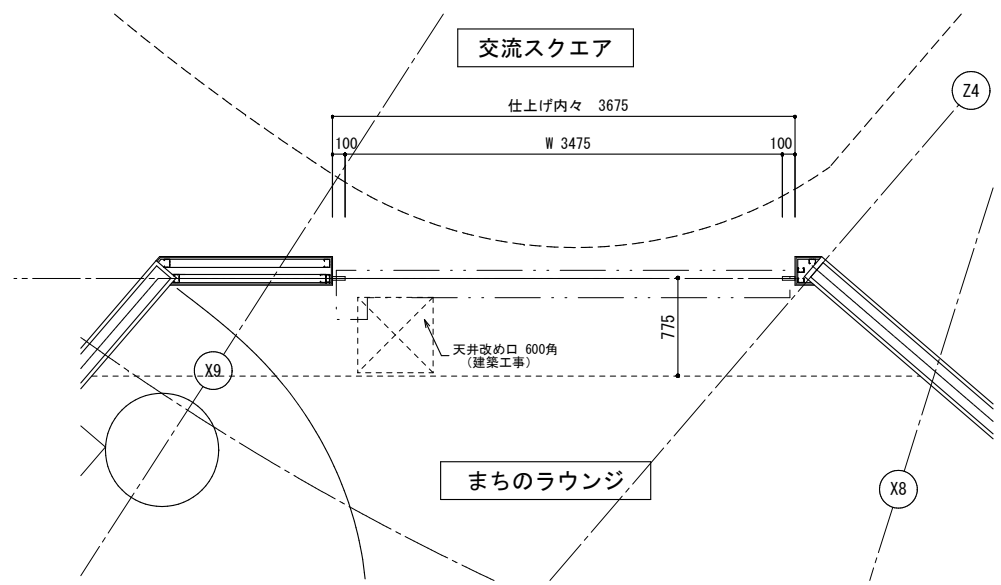
春日部市	縮尺 A1 1 : 3.20 A3 1 : 6.40	工事名称 (仮称) かすかべひがし交流センター整備工事	図名 詳細図 (16) 鋼製建具	図面番号 A-1416
------	----------------------------------	--------------------------------	---------------------	----------------



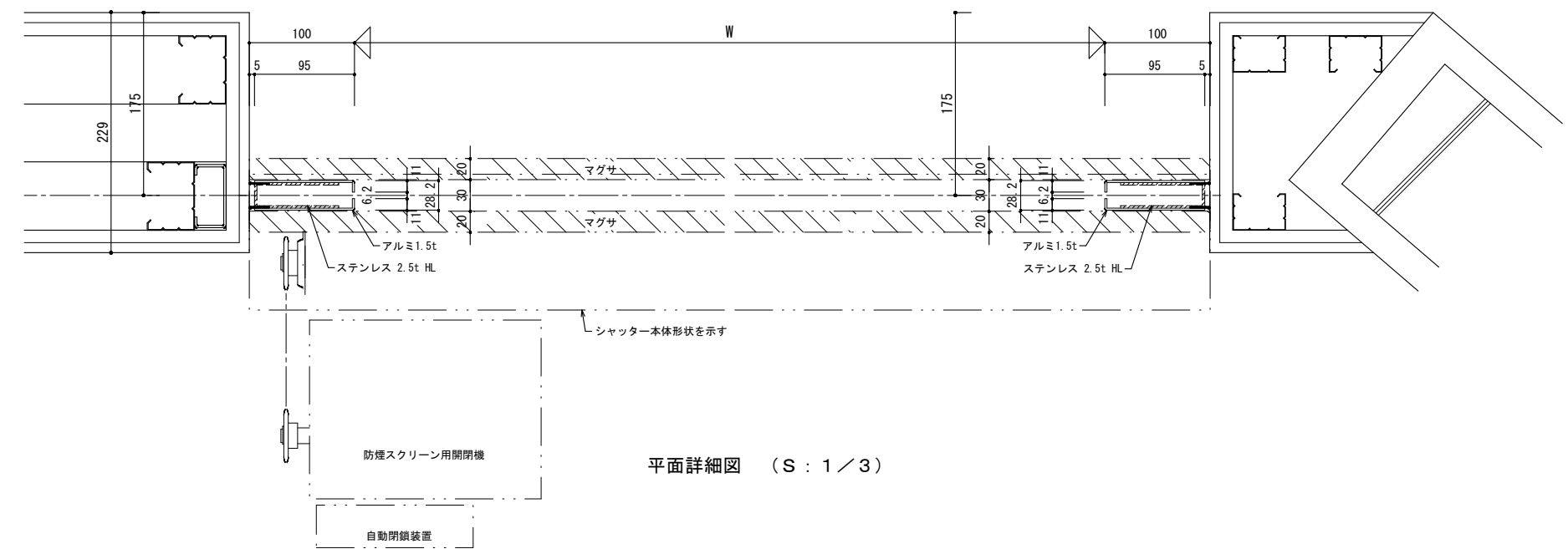
断面詳細図 (S : 1 / 3)

防煙スクリーン (B S M 4) (煙感連動) 同等品

スラット	形	m/m	開閉機	ハンドル式チェーン式	電源	φ-V-Hz-kW
座板	ステンレス 1.5		巻取シャフト		押ボタン	露埋シサ
ガイドレール	アルミ		軸受	左 右	解放装置	R・S・D・A
まぐさ	ステンレス 1.5		特記事項	解放装置のみ当社	解放装置	DC24V 400mA
ケース					SHOM	A B C D



平面図 (S : 1 / 30)



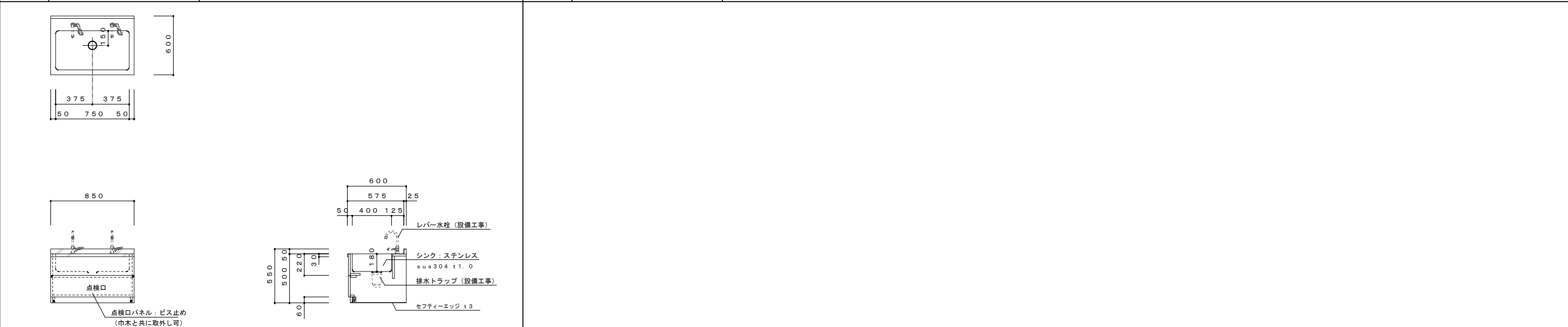
平面詳細図 (S : 1 / 3)

家具共通仕様 「図面中に特記なき所は下記の仕様とする。」

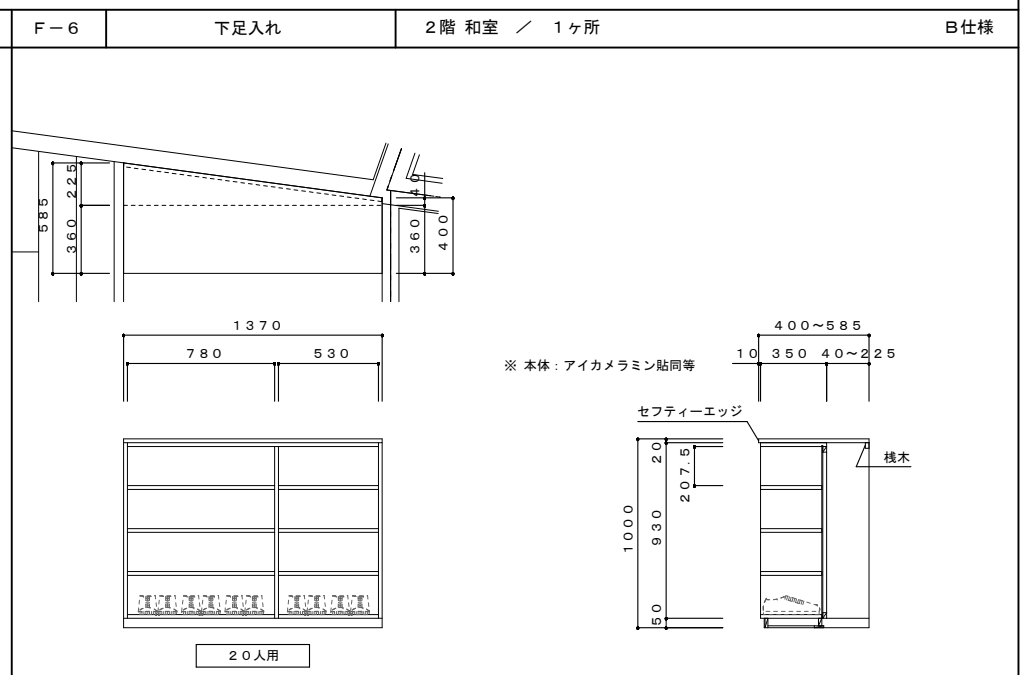
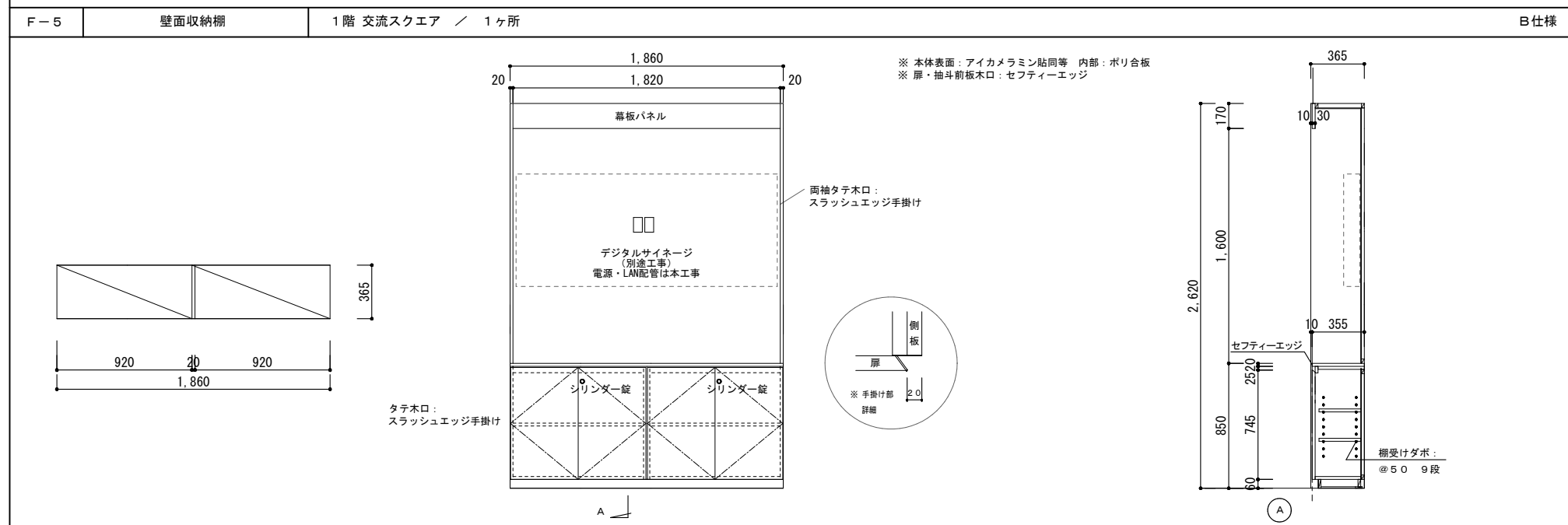
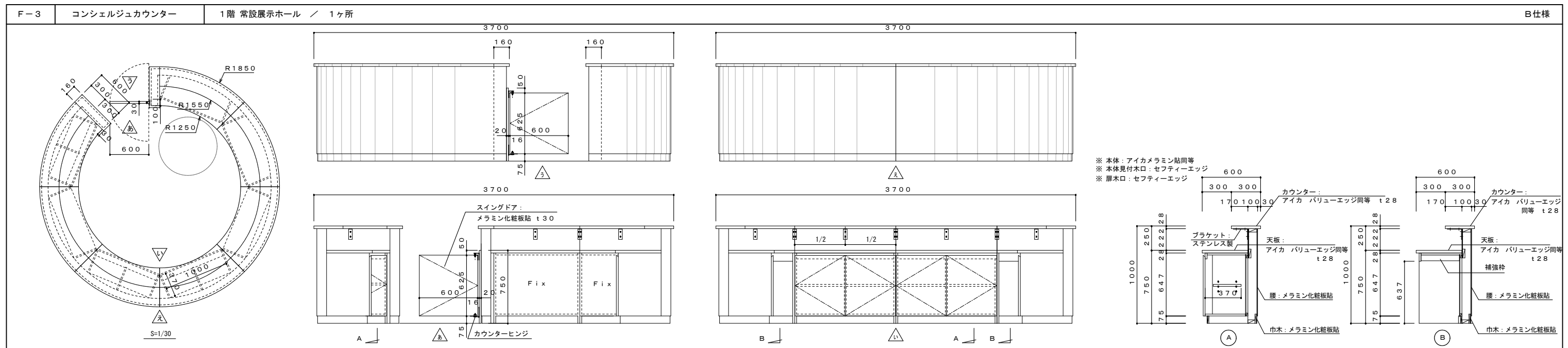
<p>A仕様・B仕様</p> <ol style="list-style-type: none"> 1 本体・棚板 室内VOC（ホルムアルデヒド等）の低減効果と抗菌機能を持った可視光増感型触媒を工業的に配合した両面メラミン化粧パーティクルボード（厚さ2.0mm、F☆☆☆☆を使用する。上記材料は、JIS-A5908適合、18タイプ（曲げ強さ18N/平方ミリメートル以上）とし、JISマーク認定の国内工場での生産品、且つグリーン購入法適合品とする。 2 表面処理 本体・棚板・建具等は使用時の擦り傷の発生を抑制するために鉛筆硬度 9H 以上の表面材を使用する。本体色については色見本帳（45色以上）を提出の上決定する。 3 裏板 ポリエステル化粧合板 F☆☆☆☆ 厚さ4mmを使用し、片面フラッシュ（450mm ピッチ以内に格子状組構造）とする。 4 巾木・台輪 ポリエステル化粧合板仕上げ F☆☆☆☆（塗装不要）とする。 5 建具 板戸・戸枠は、くるとやほり抜け防止のため、かまち組み等は不可とし1枚物とする。 6 把手・蝶番 樹脂成型品（ABS製）の把手を使用する。吊戸棚及び上部開き扉は耐震ラッチ付き。蝶番は、メンテナンスが容易なキャッチ機構付107°開き以上（ソフトクローズ機構付）を使用する。 7 抽斗箱 細菌・カビ・悪臭のつきにくいように樹脂化粧MDFとする。 8 棚板受け 安全で外れにくいネジ込み式で、錆びにくいステンレス製ダボを使用する。棚板は外れ止めシャクリ加工を施す。 9 施工 家具取付は、安全のため壁や床に耐震固定を施す。 	<p>【開き扉詳細】</p> <p>扉木口 詳細図</p> <p>キャッチ機構付ヒンジ107°以上開き用蝶番（ソフトクローズ機構付）</p> <p>※ 扉木口：セフティーエッジ</p>	<p>【接合部詳細】</p> <p>木製ダボ（端部） 木製ダボ（中間部）</p> <p>木製ダボ：φ8-3.0</p> <p>【裏板枠詳細】</p>	<p>【ステンレス納まり詳細】</p> <p>※ ステンレスシンクには結露防止処理を施す事とする。</p>
---	--	--	---

<p>【木口詳細】</p>			<p>※その他の家具本工事（既存既成スチール製品の移設など）</p>		
<p>A仕様</p> <p>フラットエッジ</p> <p>木口：ABSシート t0.45 ホットメルト継付</p> <p>セフティーエッジ</p> <p>木口：ABSシート t3 ホットメルト継付</p>	<p>B仕様</p> <p>フラットエッジ</p> <p>木口：ABSシート t0.45 ホットメルト継付</p> <p>アイカメラミン貼（同等品） t2.0</p> <p>セフティーエッジ</p> <p>木口：ABSシート t3 ホットメルト継付</p> <p>アイカメラミン貼 t2.0</p> <p>メラスクープ扉 [逆テーパ型]</p> <p>メラミン化粧板</p>	<p>C仕様</p> <p>シナ共芯合板+メラミン化粧板</p>	<p>F-9：地下1階 2階資料保管室→整理室へ移設 スチール集書架L4755*H2290*H2290</p> <p>F-10：1階郷土資料館→同室へ移設 スチールキャビネット収納L900*D400*H2600×4台</p> <p>F-11：1階鉄道高架事務所執務室→3階鉄道高架事務所同室へ移設 スチールデスク1式（ロックダウン後エレベーターにて運搬 再組立て）</p> <p>F-12：1階鉄道高架事務所執務室→3階鉄道高架事務所同室へ移設 スチールキャビネット収納L900*D400*H2600×4台（壁面固定）</p> <p>F-13：1階鉄道高架事務所執務室→3階鉄道高架事務所同室へ移設 スチールキャビネット収納L900*D450*H2600×3台（壁面固定）</p> <p>F-14：既存受付カウンター：木部のみUCL塗り替え</p> <p>F-15：1階鉄道事務所倉庫から地下1階受水槽室へ移設 スチール集書架L3730*D700・340*H2400</p> <p>F-16：2階資料保管室→地下1階受水槽室へ移設 スチール集書架L4755*H2290*H2290</p> <p>F-17：3階貸出保管庫から2階視聴覚ホールへ仮移設、 2期工事で地下1階廊下へ移設：スチールラック1500*600*H2100×3台</p> <p>F-18：1階鉄道高架事務所から3階鉄道高架事務所へ移設：WEBブース1200*1800*H2150</p> <p>F-19：3階視聴覚ライブラリーから2階視聴覚ホールへ仮移設、スチールキャビネット 2期工事で1階交流センター事務所へ移設900*400*2600×3台移設</p> <p>F-20：3階視聴覚ライブラリーから2階視聴覚ホールへ仮移設、スチールキャビネット 2期工事で1階交流センター事務所へ移設900*450*2600×3台移設</p> <p>F-21：1階センター事務室から郷土資料館事務室へ2台移設：スチールキャビネット900*450*2600</p> <p>F-22：1階センター事務室から2台撤去：スチールキャビネット900*450*2600</p>	<p>F-23：3階教材作成室から1台撤去：スチールキャビネット900*450*2600</p> <p>F-24：3階教材作成室から1台撤去：スチールキャビネット900*450*2600</p> <p>F-25：3階視聴覚ライブラリーから3台撤去</p> <p>F-26：1階鉄道高架事務所から3階鉄道高架事務所へ移設：更衣ロッカー4230*515*H1800</p> <p>F-27：1階鉄道高架事務所から3階鉄道高架事務所へ移設：スチール棚1800*450*H1800</p> <p>F-28：1階鉄道高架事務所から3階鉄道高架事務所へ移設：更衣ロッカー315*515*H1800</p> <p>F-29：1階鉄道高架事務所から3階鉄道高架事務所へ移設：事務テーブル1400*1200*H700×6台</p> <p>F-30：1階鉄道高架事務所から3階鉄道高架事務所へ移設：ソファ2450*1800*H1200</p> <p>F-31：1階鉄道高架事務所から3階鉄道高架事務所へ移設：壁付きモニター34インチ</p> <p>F-32：1階鉄道高架事務所から3階鉄道高架事務所へ移設：事務デスク1200*700*H700+パーティション</p> <p>F-33：1階鉄道高架事務所から3階鉄道高架事務所へ移設：テーブル2100*900*H700</p> <p>F-34：1階鉄道高架事務所から3階鉄道高架事務所へ移設：移動式ホワイトボード1800*400*H1600</p> <p>F-35：1階鉄道高架事務所から3階鉄道高架事務所へ移設：移動式モニター50インチ</p> <p>F-36：1階鉄道高架事務所から3階鉄道高架事務所へ移設：壁付けモニター65インチ</p> <p>F-37：1階鉄道高架事務所から3階鉄道高架事務所へ移設その後2階ホールへ移設：移動式モニター50インチ</p> <p>F-38：2階教育相談センター事務所から4階同場所へ移設：スチールキャビネット900*450*2600×2台</p>	

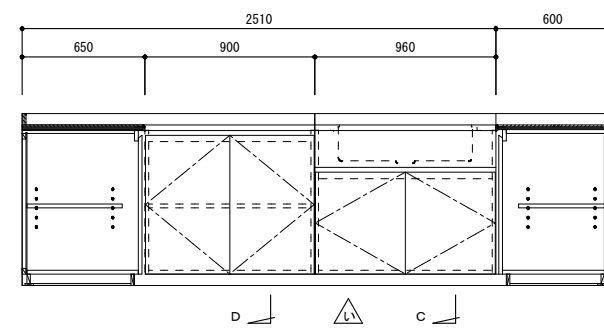
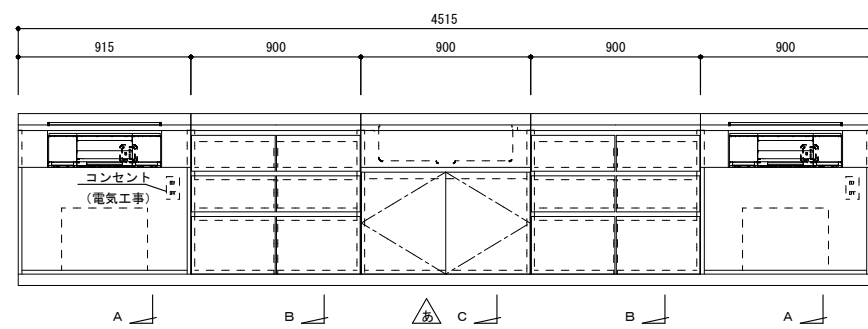
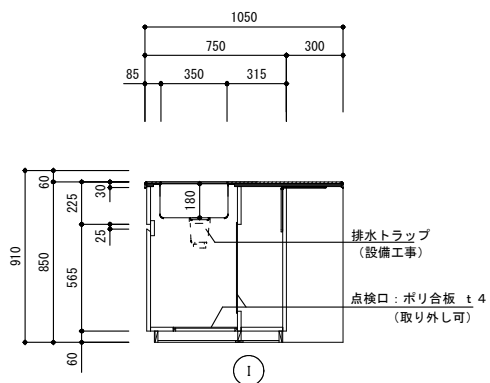
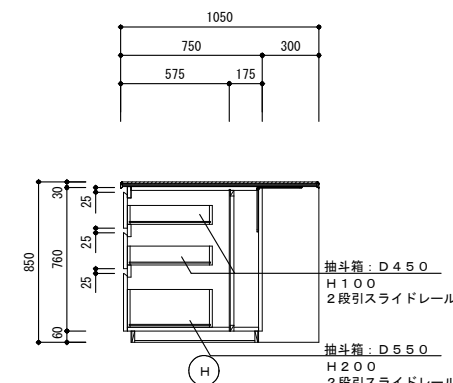
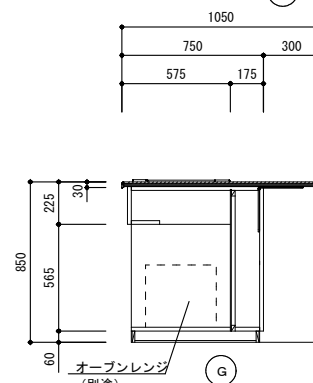
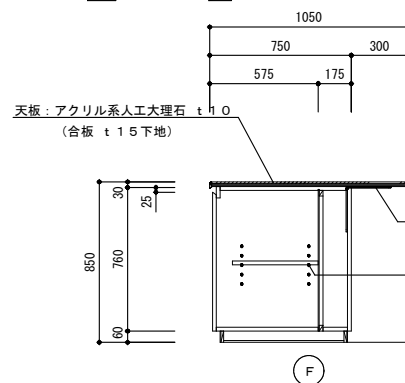
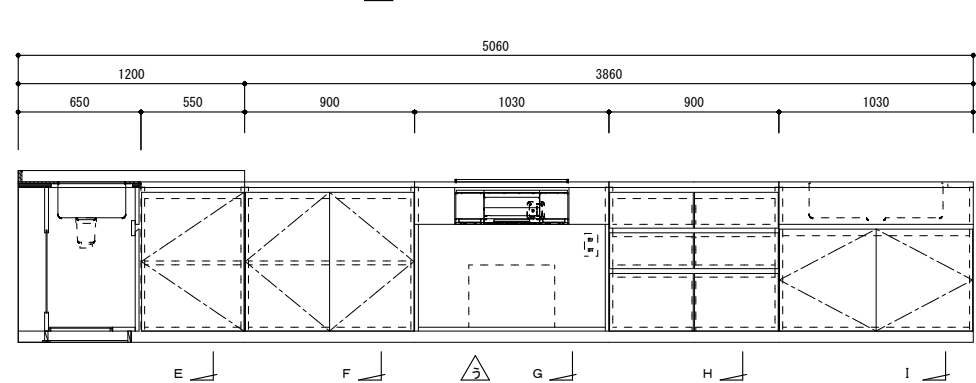
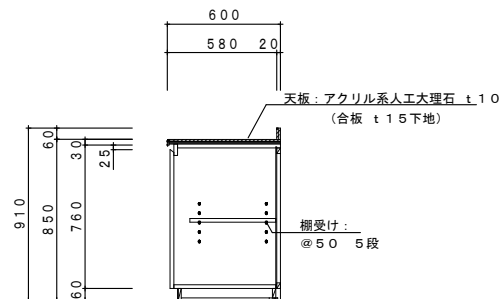
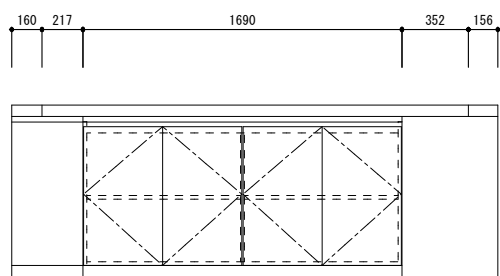
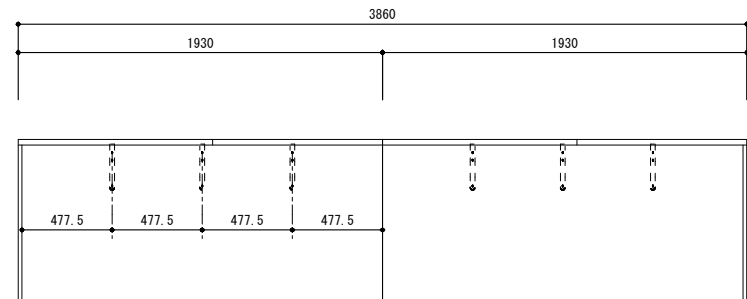
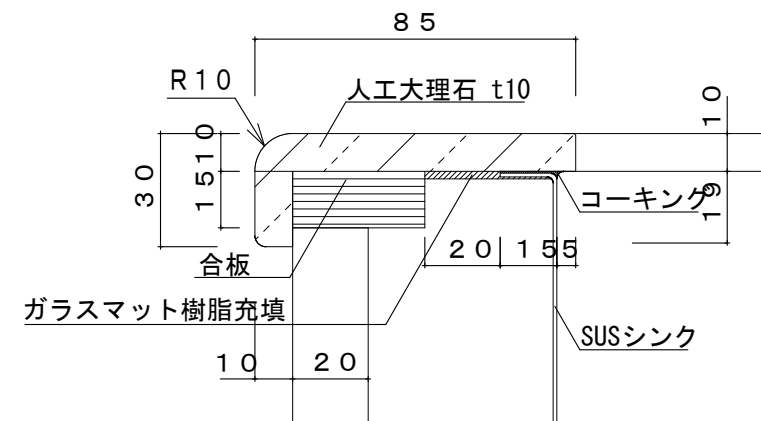
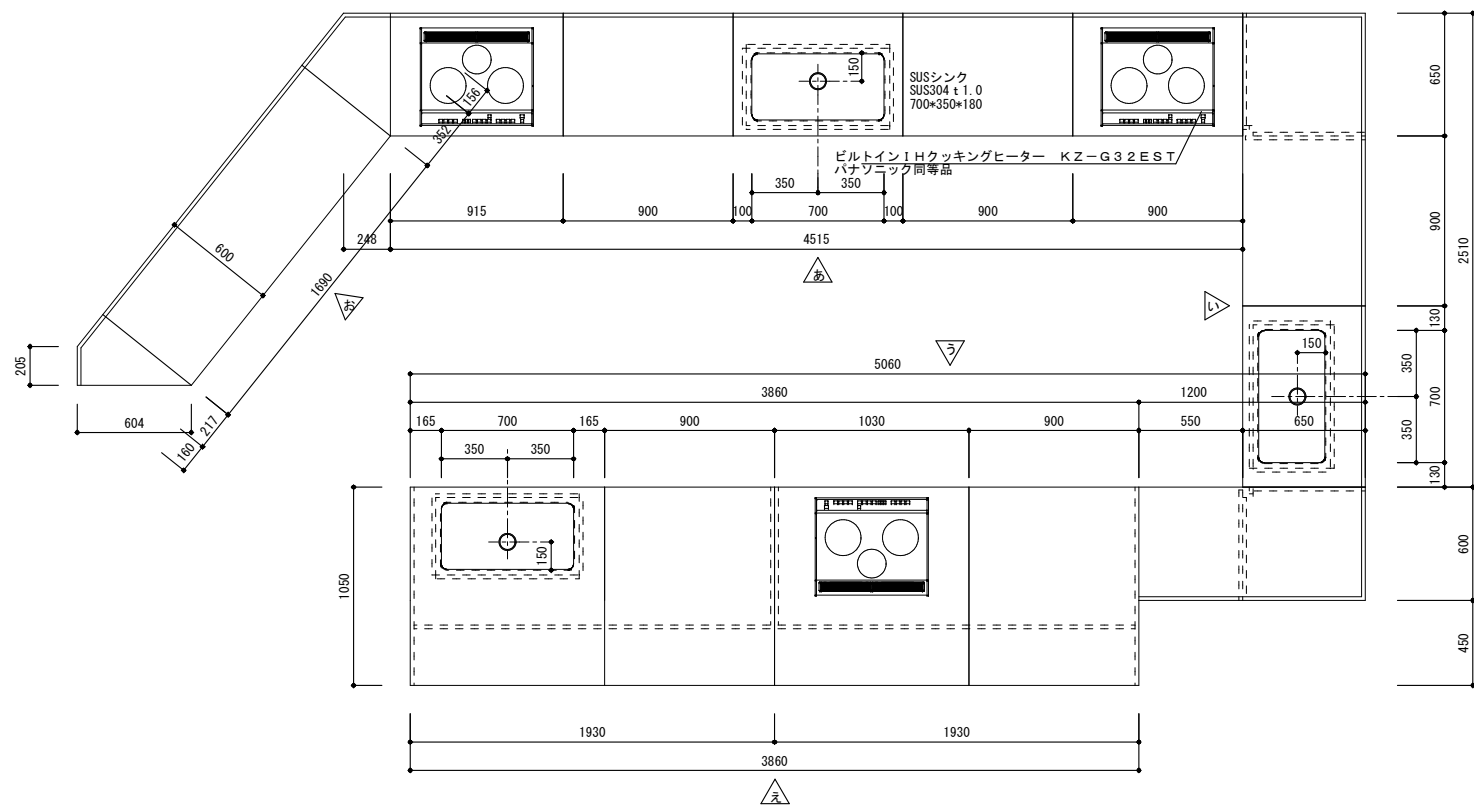
F-1	幼児用手洗い	1階 どもWC / 1ヶ所	A仕様
-----	--------	---------------	-----



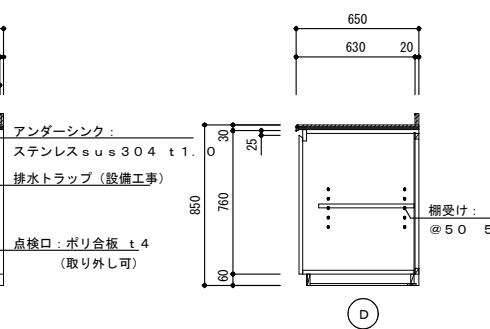
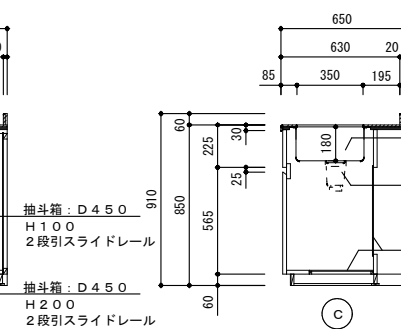
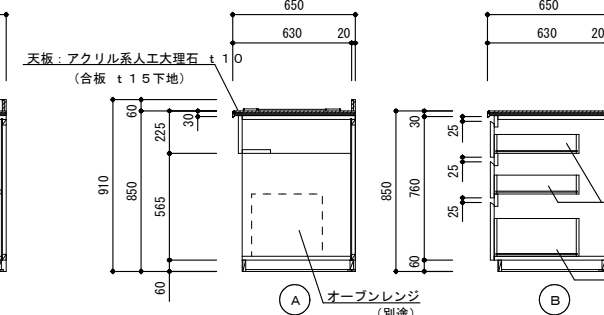
	春日部市	縮尺 A1 1:20 A3 1:40	工事名称 (仮称) かすかべひがし交流センター整備工事	図名 家具詳細図(1)	図面番号 A-1501
--	------	--------------------------	--------------------------------	----------------	----------------



縮尺	工事名称	図名	図面番号
A1 1:20 A3 1:40	(仮称) かすかべひがし交流センター整備工事	家具詳細図(2)	A-1502

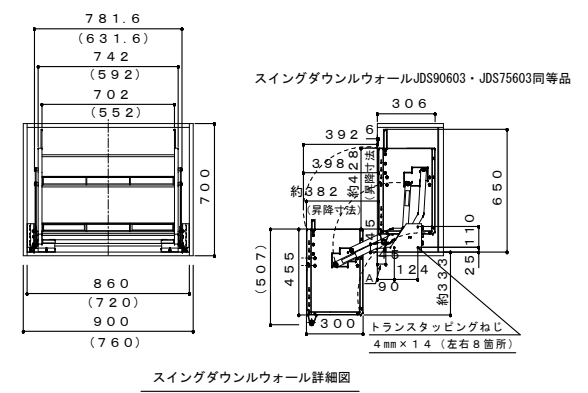
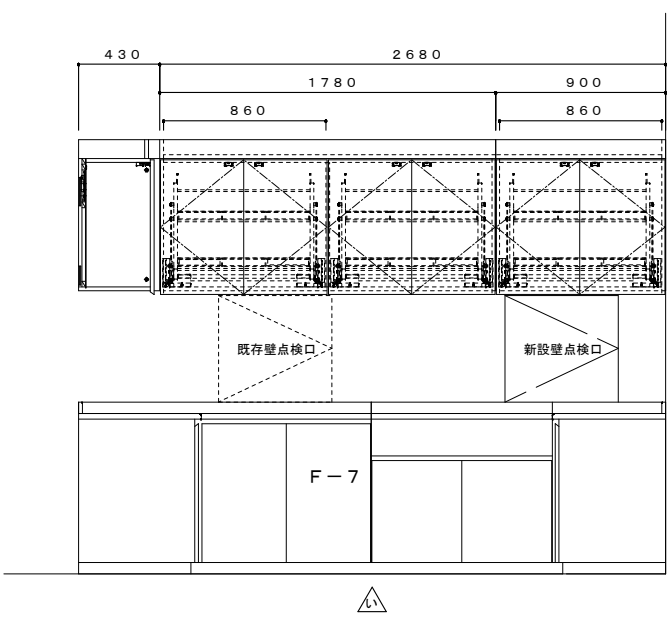
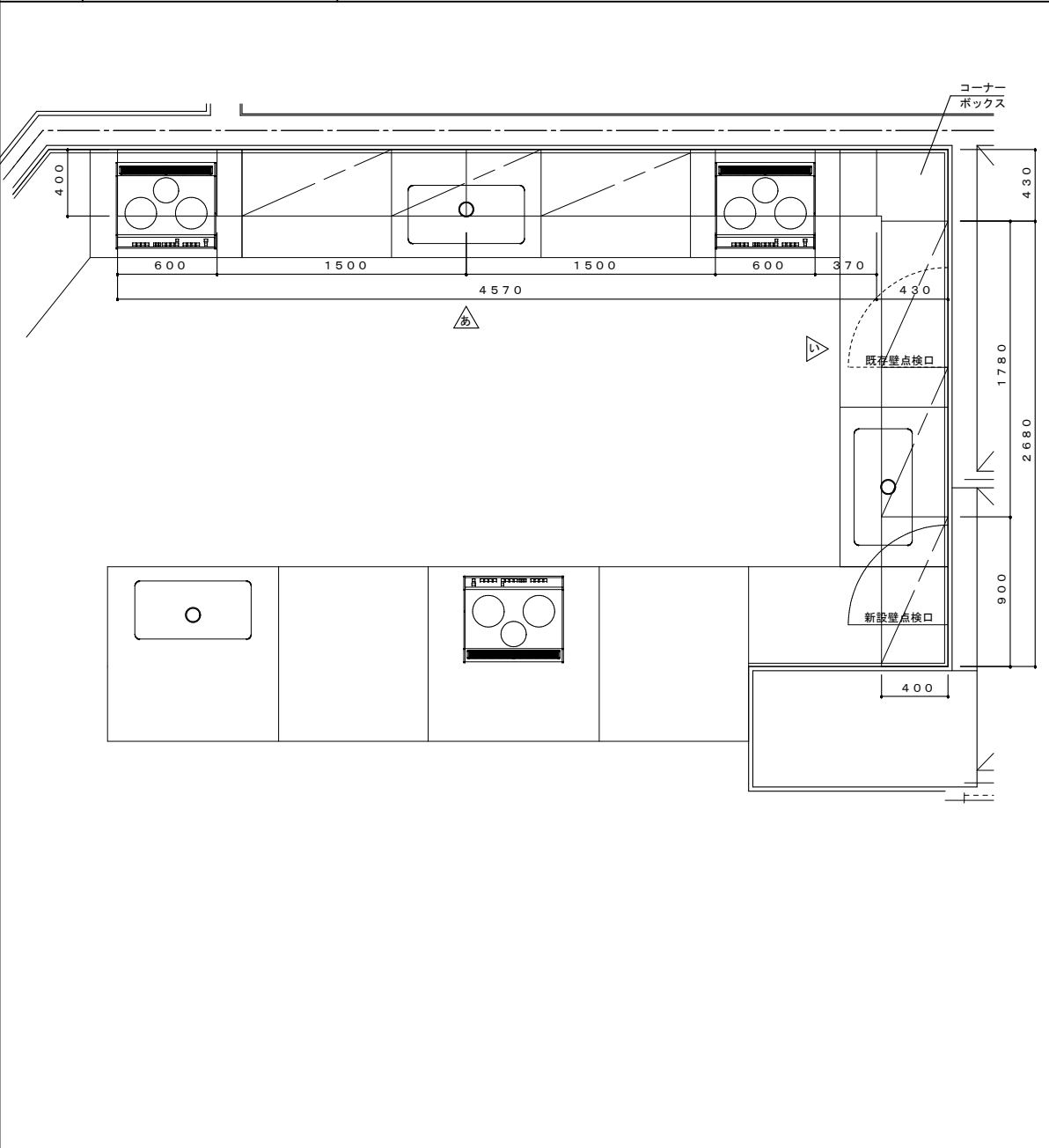


※ 本体: アイカメラミン貼
 ※ 扉・抽斗前板木口: セフティーエッジ



縮尺	工事名称	図名	図面番号
A1 1:20 A3 1:40	(仮称) かすかべひがし交流センター整備工事	家具詳細図(3)	A-1503

春日部市



スイングダウンウォール詳細図

