

令和4年版

消防年報



春日部市消防本部

はじめに

この消防年報は、春日部市の消防現勢及び消防業務に関する統計資料を総合的に収録し、消防事情を広く紹介するために編集したものです。

本書が、消防関係者はもとより、多くの皆様方に広く御活用され、本市の消防行政について御理解をいただければ幸いです。

令和4年5月

春日部市消防本部

目 次

春日部市の概要	1
消防本部の歩み	2
歴代消防長	5
消防団の歩み	6
歴代消防団長	8
人口の推移	9
消防予算（当初）	9

1 総務編

(1) 春日部市消防本部組織機構図	10	(7) 職員の配置状況	18
(2) 消防機関の配置状況	11	(8) 職員の年齢別状況	19
(3) 消防庁舎の概要	12	(9) 職員の勤続年数別状況	19
(4) 消防本部事務分掌	13	(10) 職員の資格取得状況	20
(5) 消防署事務分掌	17	(11) 職員の教育研修状況	21
(6) 階級別職員数	18		

2 予防編

(1) 防火対象物数・立入検査実施状況	22	(7) 危険物施設事務処理状況	26
(2) 用途別中高層建物状況	23	(8) 危険物施設立入検査実施状況	26
(3) 消防用設備等設置届出数	24	(9) 類別危険物施設状況	27
(4) 消防同意件数	24	(10) 広報活動・訓練実施状況	28
(5) 火災予防条例に基づく届出状況	25		
(6) 危険物施設状況	26		

3 警防編

(1) 消防車両等 （消防車両等の配置及び種別）	29	(3) 消防水利設置状況	32
(2) 救助器具装備状況	31	(4) 消防の相互応援協定	33

4 指令編

(1) 通信施設	34	(6) 医療機関問合せ科目別内訳	37
(2) 119番受信件数の推移	35	(7) 緊急通報システムからの受信件数状況	37
(3) 119番通報内容別受付状況	35	(8) 気象観測状況	38
(4) 電話別119番受信状況	36	(9) 気象情報受理件数	39
(5) 電話別119番受信割合の推移	36		

5 火災編

(1) 火災損害総括表	・・・	40	(5) 地区別火災件数	・・・	42
(2) 火災件数及び損害額	・・・	41	(6) 火災の覚知状況	・・・	43
(3) 建物火災の用途区分	・・・	42	(7) 出火原因別火災件数	・・・	43
(4) 人口及び世帯数に対しての 火災統計等	・・・	42	(8) 時間別火災件数	・・・	44

6 救急・救助編

(1) 救急出動状況	・・・	45	(6) 「年齢区分別・傷病程度別」 搬送人員	・・・	48
(2) 「事故種別・時間別」 救急出動状況	・・・	46	(7) 救急出動件数	・・・	49
(3) 「事故種別・理由別」 不搬送件数	・・・	47	(8) 救助活動件数及び 救助人員の推移	・・・	50
(4) 「事故種別・年齢区分別」 搬送人員	・・・	47	(9) 事故種別救助出動等の状況	・・・	50
(5) 「事故種別・傷病程度別」 搬送人員	・・・	48			

7 消防団編

(1) 春日部市消防団組織図	・・・	51	(4) 団員の勤続年数（階級別）	・・・	53
(2) 消防団車庫所在地	・・・	52	(5) 団員の勤続年数（分団別）	・・・	53
(3) 消防団車両配置	・・・	52	(6) 団員の年齢構成（階級別）	・・・	54
			(7) 団員の年齢構成（分団別）	・・・	54

春日部市の概要

【市の概要】

春日部市は、平成17年10月1日に旧春日部市と旧庄和町の1市1町が合併し、誕生いたしました。

都心から35km圏、関東平野のほぼ中央、埼玉県の東部に位置し、南北約12km、東西約11kmの市域を有しています。

古く、江戸時代には、日光街道などの主要道路の整備とともに、粕壁宿として栄え、発展を遂げてまいりました。

現在は、東西方向に東武アーバンパークライン（東武野田線）と国道16号が横断し、南北方向には東武スカイツリーライン（東京メトロ日比谷線、半蔵門線、東急田園都市線乗り入れ）と、国道4号・4号バイパスが縦断し、首都圏における交通の要衝として、にぎわいをみせています。

また、都心への通勤圏であるにもかかわらず、水田や屋敷林が広がる水と緑の豊かな都市として、美しい景観と恵まれた自然環境を有しています。

これらの特性を十分に生かし、たくさんの明るい笑顔が輝き、いきいきと暮らしている人々と魅力的なまちを行き交う多くの人で活気にあふれ、だれもが「住んでみたい、住み続けたい」と思えるまち「つながる にぎわう すまいるシティ 春日部」を本市の将来像としております。

【位置と面積】



位置 東経 139度 45分
北緯 35度 58分
総面積 66k㎡
標高 6.1m



【市章】



「春日部市の市章」

デザインには「市民主役・環境共生・自立都市」を目指して飛躍と発展を続けるまちづくりを推進する願いが込められています。

◇ 消 防 本 部 の 歩 み ◇

【旧春日部市消防本部】	【旧庄和町消防本部】
<p>昭和29. 7 春日部町・武里村・豊春村・幸松村・豊野村の1町4村が合併し、市制を施行する。</p> <p>昭和38. 8 仮消防本部庁舎において春日部市消防本部・消防署を設置する。</p> <p>昭和43. 11 消防本部庁舎を新築移転する。</p> <p>昭和47. 1 武里分署を新設する。</p> <p>昭和50. 3 消防本部庁舎を増築する。</p> <p>昭和50. 12 浜川戸分署を新設する。</p> <p>昭和52. 12 豊野分署を新設する。</p> <p>昭和60. 3 幸松分署を新設する。</p> <p>平成 4. 7 春日部市消防本部・消防署を新築移転し、防災センターを併設する。 消防本部・消防署の移転に伴い、これまでの消防本部庁舎を東分署と改める。</p> <p>平成 7. 12 東分署を建て替える。</p> <p>平成 9. 3 備後分署を新設する。</p>	<p>昭和29. 7 川辺村・南桜井村・富多村・宝珠花村の4村合併により庄和村となる。</p> <p>昭和39. 4 町制施行により庄和町となる。</p> <p>昭和50. 4 庄和町消防本部を設置する。</p> <p>昭和52. 4 消防本部・署を置く町村を指定する告示により指定される。 消防署を設置する。</p> <p>昭和54. 3 消防本部・消防署を新築移転する。</p>
【春日部市消防本部】	
<p>平成17. 10 旧春日部市・旧庄和町合併により、春日部市消防本部が発足する。 職員定数を304人とする。 1本部4課2署6分署の組織とする。</p> <p>平成18. 1 浜川戸分署の消防ポンプ自動車を更新する。</p>	

平成18. 2

備後分署の救急自動車を高規格救急自動車に更新する。

平成18. 3

春日部庄和危険物防火安全協会から連絡車（乗用車・軽自動車）が寄贈される。

平成19. 2

春日部消防署の緊急資材運搬車を更新する。

平成19. 3

春日部消防署の高規格救急自動車及び浜川戸分署の救急自動車を高規格救急自動車に更新する。
庄和消防署の消防ポンプ自動車（水槽付）を更新する。

平成19. 12

春日部消防署に小型動力ポンプ付積載車を配置する。
春日部消防署に消防ポンプ自動車（水槽付）を更新する。
東分署の屈折はしご車(15m)を屈折はしご車(25m)に更新する。

平成20. 4

職員定数を298人に改正する。

平成20. 10

幸松分署の救急自動車を高規格救急自動車に更新する。

平成21. 2

社団法人日本損害保険協会から小型動力ポンプ付軽消防自動車が寄贈される。

平成22. 1

庄和消防署の高規格救急自動車を更新する。

平成22. 2

東分署の高規格救急自動車を更新する。

平成24. 1

豊野分署の高規格救急自動車を更新する。

平成24. 3

春日部消防署の救助工作車を更新する。

平成24. 11

庄和消防署の消防ポンプ自動車を更新する。
豊野分署の消防ポンプ自動車を更新する。

平成25. 1

武里分署の消防ポンプ自動車（水槽付）を更新する。
備後分署の消防ポンプ自動車（水槽付）を更新する。

平成26. 1

庄和消防署に支援車を配置する。
備後分署の消防ポンプ自動車を更新する。

平成26. 2

武里分署の高規格救急自動車を更新する。

平成26. 11

春日部市危険物防火安全協会から査察車（軽自動車）が寄贈される。

平成27. 1

浜川戸分署の化学車を更新する。

平成27. 2

備後分署の高規格救急自動車を更新する。

平成27. 4

消防救急デジタル無線の運用を開始する。

平成27. 11

春日部消防署の高規格救急自動車を更新する。

平成28. 11

浜川戸分署の高規格救急自動車を更新する。

平成29. 1

庄和消防署の庁舎耐震工事が完了する。

平成29. 12

幸松分署の高規格救急自動車を更新する。

平成30. 2

東分署の消防ポンプ自動車（水槽付）を更新する。
幸松分署の消防ポンプ自動車（水槽付）を更新する。

平成31. 1

東分署の高規格救急自動車を更新する。
春日部消防署のはしご車（40m）を更新する。

平成31. 2

春日部消防署の指揮車を更新する。

令和 2. 1

庄和消防署の高規格救急自動車を更新する。

令和 2. 2

豊野分署の消防ポンプ自動車（水槽付）を更新する。

令和 2. 2

豊野分署の消防ポンプ自動車（水槽付）を更新する。

令和 2. 12

春日部消防署の緊急資材人員搬送車（予防1）を更新する。

令和 3. 1

豊野分署の高規格救急自動車を更新する。

令和 3. 3

庄和消防署に緊急資材運搬車（春日部資材2）を配置する。

令和 4. 1

武里分署の高規格救急自動車を更新する。

◇ 歴代消防長 ◇

【旧春日部市消防本部】		【旧庄和町消防本部】	
氏名	在任期間	氏名	在任期間
山口 宏 ※消防長事務取扱	昭和38. 8. 1～昭和41. 9.11	田中政視 ※消防長事務取扱	昭和50. 4.～昭和50. 9
皆川政造 ※消防長事務取扱	昭和41. 9.12～昭和43.10.31	根岸精一 ※消防長事務取扱	昭和50.10.～昭和54. 3
田中俊治 ※消防長事務取扱	昭和43.11. 1～昭和46. 7.31	前島祐司 ※消防長事務取扱	昭和54. 4.～昭和58. 3
皆川政造 ※消防長事務取扱	昭和46. 8. 1～昭和50. 5. 9	神谷 尚 ※消防長事務取扱	昭和58. 4.～平成 4.11
佐藤好二	昭和50. 5.10～昭和55. 5. 9	石原 弘 ※消防長事務取扱	平成 4.12.～平成 7. 3
新井昌夫	昭和55. 5.10～昭和61. 3.31	秦野敏雄	平成 7. 4.～平成10. 3
菱沼栄一	昭和61. 4. 1～昭和62. 3.31	石原 弘 ※消防長事務取扱	平成10. 4.～平成11. 3
尾島正徳	昭和62. 4. 1～平成 4. 3.31	星野政夫	平成11. 4.～平成14. 3
神田 勝	平成 4. 4. 1～平成 8. 3.31	古澤好夫	平成14. 4.～平成16. 3
池澤 正	平成 8. 4. 1～平成12. 3.31	細井敏明	平成16. 4.～平成17. 9
小泉匡男	平成12. 4. 1～平成16. 3.31		
新井一夫	平成16. 4. 1～平成17. 3.31		
日向一夫	平成17. 4. 1～平成17. 9.30		
【春日部市消防本部】			
氏名	在任期間		
日向一夫	平成17.10. 1～平成21. 3.31		
中島幸一	平成21. 4. 1～平成24. 3.31		
笥田一夫	平成24. 4. 1～平成26. 3.31		
田中二三夫	平成26. 4. 1～平成29. 3.31		
佐藤 晃	平成29. 4. 1～令和 3. 3. 31		
亀井幸成	令和 3. 4. 1～令和 4. 3. 31		
島田 力	令和 4. 4. 1～		

◇消防団の歩み◇

【旧春日部市消防団】	【旧庄和町消防団】
<p>昭和29. 7 春日部市消防団が18個分団、定員270人で発足する。</p> <p>昭和33. 1 分団数を8個分団、定員を122人とする。</p> <p>昭和49. 9 第4分団車庫を建て替える。</p> <p>昭和61. 3 第1分団及び第2分団車庫を新築移転する。</p> <p>平成 2. 3 第7分団車庫を建て替える。</p> <p>平成 7. 3 第5分団車庫を新築移転する。</p> <p>平成11. 3 第2分団車庫を新築移転する。</p> <p>平成12. 3 第8分団車庫を建て替える。</p> <p>平成16. 1 第3分団車庫を新築移転する。</p>	<p>昭和30. 4 庄和村消防団が4個分団、定員58人で発足する。</p> <p>昭和35. 11 第5分団を設置する。定員を72人とする。</p> <p>昭和39. 4 町制施行により「庄和町」となる。</p> <p>昭和44. 7 第6分団を設置する。定員を86人とする。</p> <p>昭和58. 3 第3分団車庫を新築移転する。</p> <p>昭和61. 10 第4分団車庫を建て替える。</p> <p>平成 2. 9 第2分団車庫を新築移転する。</p> <p>平成 7. 3 第5分団車庫を新築移転する。</p> <p>平成 8. 3 第1分団車庫を新築移転する。</p> <p>平成 8. 4 定員を92人とする。</p> <p>平成10. 3 第6分団車庫を新築移転する。</p>
【春日部市消防団】	
<p>平成17. 10 (旧)春日部市・(旧)庄和町合併により、春日部市春日部消防団と春日部市庄和消防団が発足する。連合消防団を編成する。 初代連合消防団長に長谷川紀八郎氏が就任する。 定員を214人とする。 春日部消防団8分団と庄和消防団6分団の組織とする。</p> <p>平成17. 10 春日部消防団第6分団車庫を新築移転する。</p> <p>平成17. 12 庄和消防団第3分団の消防ポンプ自動車を更新する。</p>	

平成18. 1

春日部消防団第5分団、第8分団の消防ポンプ自動車を更新する。

平成19. 2

春日部消防団第7分団の消防ポンプ自動車を更新する。

平成19. 9

春日部消防団第4分団車庫を新築する。

平成20. 3

春日部消防団第4分団の消防ポンプ自動車を更新する。

平成21. 3

庄和消防団第4分団の消防ポンプ自動車を更新する。

平成22. 2

庄和消防団第2分団の消防ポンプ自動車を更新する。

平成22. 3

庄和消防団第5分団の消防ポンプ自動車を更新する。

平成22. 4

連合消防団長に須賀正幸氏が就任する。

平成24. 2

庄和消防団第1分団の消防ポンプ自動車を更新する。
春日部消防団第2分団の消防ポンプ自動車を更新する。

平成26. 12

庄和消防団第6分団の消防ポンプ自動車を更新する。

平成30. 11

庄和消防団第1分団車庫を新築移転する。

◇ 歴代消防団長 ◇

【旧春日部市消防団】		【旧庄和町消防団】	
氏 名	在 任 期 間	氏 名	在 任 期 間
坂 卷 千代吉	昭和29. 7.20～昭和33. 1.16	増 山 正太郎	昭和30. 4. 1～昭和54. 3.31
山 口 宏 ※消防団長事務取扱	昭和33. 1.17～昭和37. 6.17	笹 生 信 一	昭和54. 4. 1～平成 3. 5.31
奥 貫 義 夫	昭和37. 6.18～昭和48.10.11	坂 卷 勇	平成 3. 6. 1～平成12. 3.31
辻 源太郎	昭和49. 1. 7～平成 2.12.16	小谷野 孝 男	平成12. 4. 1～平成17. 9.30
笹 川 圭 司	平成 2.12.17～平成14.11.30	【春日部市消防団】	
長谷川 和 雄	平成14.12.10～平成16. 5.13		
長谷川 紀八郎	平成16. 5.24～平成17. 9.30		
春日部消防団		庄和消防団	
氏 名	在 任 期 間	氏 名	在 任 期 間
長谷川 紀八郎	平成17.10. 1～平成22. 3.31	小谷野 孝 男	平成17.10. 1～平成25. 2.21
須 賀 正 幸	平成22.4.1～	藤 枝 哲 也	平成25. 3. 1～

◇ 人口の推移 ◇

(各年4月1日現在)

年 別	区 分	世帯数	人 口			人口密度(人) (1Km ² あたり)
			男	女	計	
平成 21 年		96,947	120,700	120,409	240,479	3,644
平成 22 年		98,881	120,196	120,391	240,587	3,645
平成 23 年		99,409	120,127	120,581	240,708	3,647
平成 24 年		100,334	119,766	120,467	240,223	3,640
平成 25 年		99,999	119,257	119,996	239,253	3,625
平成 26 年		100,785	118,659	119,580	238,239	3,610
平成 27 年		101,615	118,116	119,098	237,214	3,594
平成 28 年		102,796	117,767	118,816	236,583	3,585
平成 29 年		103,934	117,366	118,720	236,086	3,577
平成 30 年		105,008	116,879	118,493	235,372	3,566
平成 31 年		105,924	116,285	117,961	234,246	3,549
令和 2 年		107,354	116,029	117,812	233,841	3,543
令和 3 年		108,779	115,691	117,454	233,145	3,533
令和 4 年		109,905	115,335	117,065	232,400	3,521

◇ 消防予算 (当初) ◇

(単位:千円)

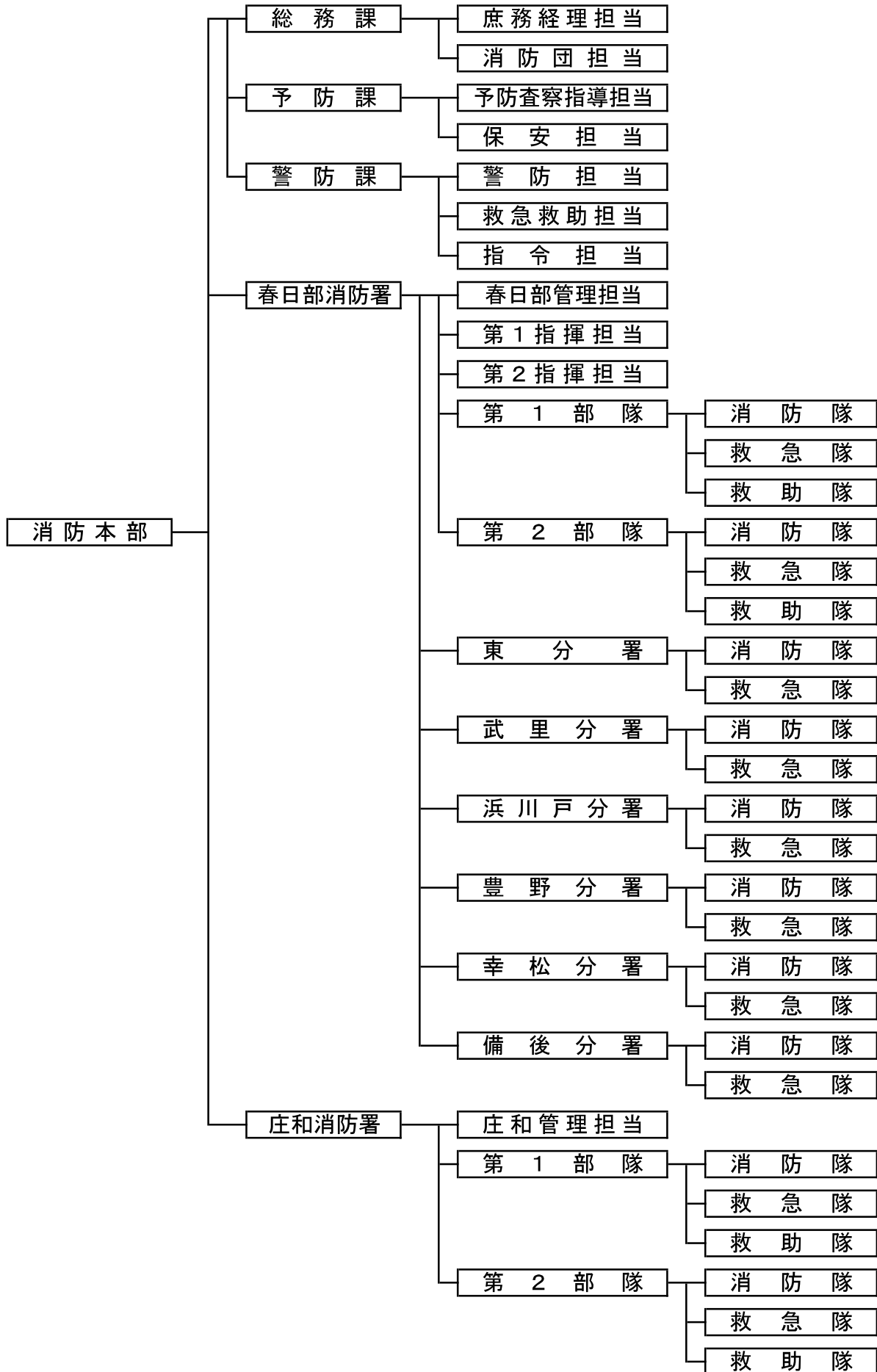
年度別	区 分	市予算	消防費	比率	消 防 費 内 訳			
					常備 消防費	非常備 消防費	消防 施設費	水防費
平成30年度		71,130,000	2,371,967	3.3	2,008,927	60,267	301,102	1,671
令和元年度		72,140,000	2,211,898	3.1	2,038,489	49,785	122,126	1,498
令和 2年度		75,240,000	2,186,451	2.9	2,026,516	53,370	105,065	1,500
令和 3年度		76,550,000	2,198,170	2.9	2,078,301	48,234	70,103	1,532
令和 4年度		80,830,000	2,303,844	2.9	2,157,707	49,302	95,355	1,480

1

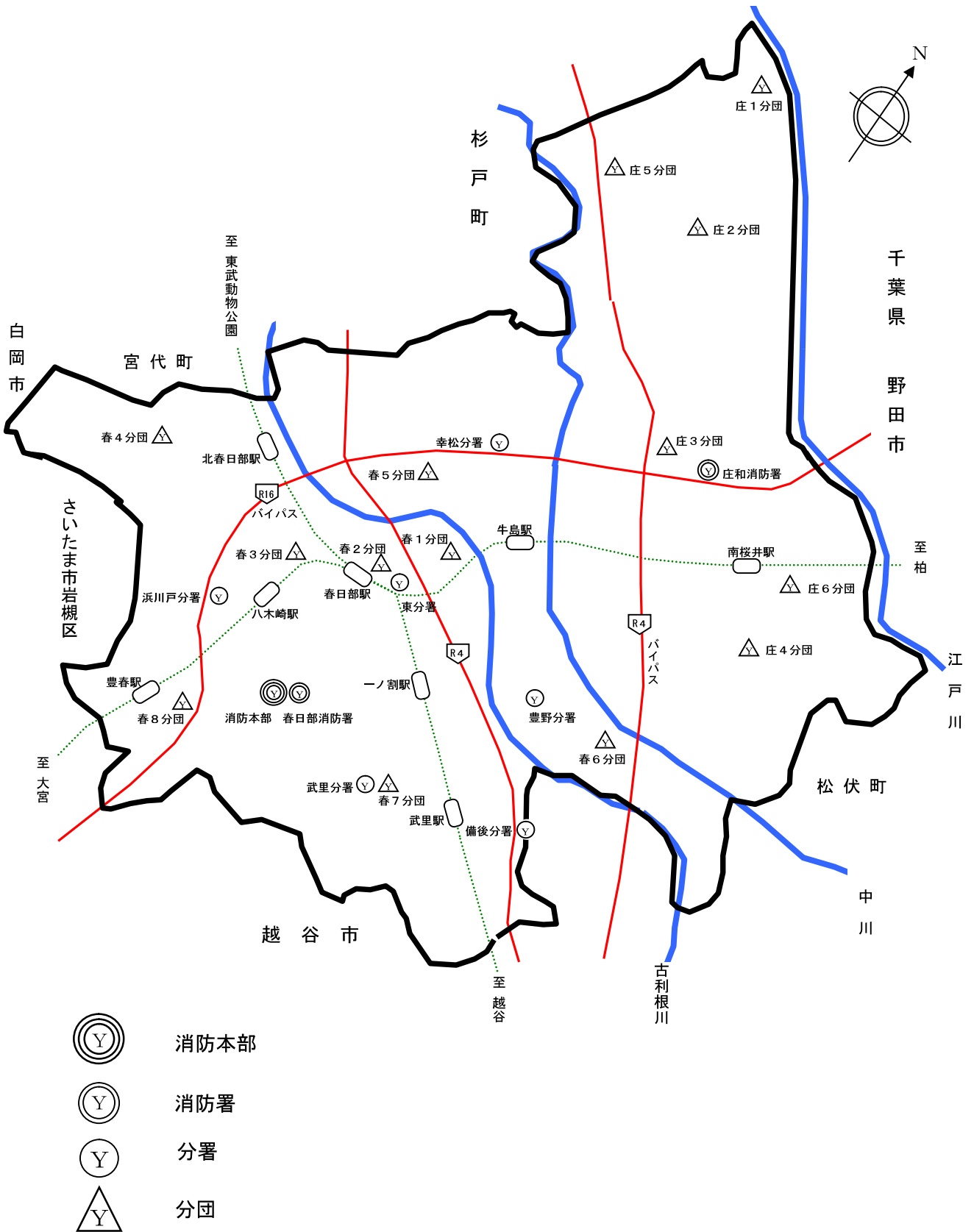
総務編

◇春日部市消防本部組織機構図◇

(令和4年4月1日現在)



◇ 消防機関の配置状況 ◇



◇ 消防庁舎の概要 ◇

(令和4年4月1日現在)

区分 署別	所在地	構造	敷地面積 (㎡)	建築面積 (㎡)	延面積 (㎡)	建築年月
消防本部 春日部 消防署 防災センター	谷原新田 2097番地1	鉄筋 コンクリート造 3階	13,459.86	2,622.88	4,724.32	平成4年7月
東分署	粕壁東1丁目 25番14号	鉄骨造 2階	1,589.81	392.58	579.78	平成7年12月
武里分署	備後西5丁目 5番5号	鉄筋 コンクリート造 2階	354.44	172.46	358.25	昭和46年12月
浜川戸分署	浜川戸2丁目 16番地3	鉄筋 コンクリート造 2階	678.82	254.80	494.87	昭和50年12月
豊野分署	藤塚103番地	鉄筋 コンクリート造 2階	991.76	290.34	514.76	昭和52年12月
幸松分署	樋籠994番地	鉄筋 コンクリート造 2階	1,222.00	371.71	557.35	昭和60年3月
備後分署	備後東5丁目 14番33号	鉄骨造平屋	726.39	343.75	340.25	平成9年3月
庄和消防署	金崎 914番地1	鉄筋 コンクリート造 3階 軽量鉄骨造平屋 (増築)	4,097.13	758.28	1,255.06	昭和54年3月
		庁舎耐震工事完了			290.74	286.78
						平成29年1月

◇消防本部事務分掌◇

□総務課

- 1 消防行政の企画及び調整に関すること。
- 2 消防力の整備計画に関すること。
- 3 任免、分限及び懲戒に関すること。
- 4 服務及び勤務条件に関すること。
- 5 人事及び研修に関すること。
- 6 福利厚生に関すること。
- 7 公務災害補償に関すること。
- 8 消防職員委員会に関すること。
- 9 公印の保管に関すること。
- 1 0 広報及び統計に関すること。
- 1 1 褒賞及び表彰に関すること。
- 1 2 消防長会の事務に関すること。
- 1 3 消防団の事務に関すること。
- 1 4 予算及び決算に関すること。
- 1 5 補助金等の申請に関すること。
- 1 6 被服等の給与及び貸与に関すること。
- 1 7 公有財産の管理に関すること。
- 1 8 庁舎の維持管理に関すること。
- 1 9 物品の管理保管に関すること。
- 2 0 課の事務の調整及び効率化に関すること。

□ 予防課

- 1 火災予防の企画、広報及び推進に関する事。
- 2 建築確認の同意に関する事。
- 3 防火管理者及び防災管理者に関する事。
- 4 消防用設備等に関する事。
- 5 春日部市火災予防条例（第45条第1号から第5号まで除く。）に関する事。
- 6 危険物製造所等の規制に関する事。
- 7 少量危険物及び指定可燃物の規制に関する事。
- 8 圧縮アセチレンガス等の届出に関する事。
- 9 液化石油ガスの事務に関する事。
- 10 ガス事業法に係る事務に関する事。
- 11 火薬類の規制に関する事。
- 12 危険物防火安全協会に関する事。
- 13 予防査察の企画及び立案に関する事。
- 14 防火対象物の査察に関する事。
- 15 危険物製造所等の査察に関する事。
- 16 少量危険物及び指定可燃物の貯蔵所並びに取扱所の査察に関する事。
- 17 防火対象物の消防計画及び訓練指導に関する事。
- 18 防火対象物の表示及び公表に関する事。
- 19 課の事務の調整及び効率化に関する事。

□警防課

- 1 警防計画及び演習訓練の企画及び立案に関すること。
- 2 消防特別警戒に関すること。
- 3 広域応援に関すること。
- 4 春日部市開発事業の手續及び基準に関する条例（消防行政に係る部分に限る。）に関すること。
- 5 各種消防訓練に関すること。
- 6 特殊建物調査に関すること。
- 7 職員の安全管理に関すること。
- 8 消防機械器具の整備保全に関すること。
- 9 地理及び水利に関すること。
- 1 0 春日部市火災予防条例第 4 5 条第 4 号及び第 5 号の届出に関すること。
- 1 1 救急及び救助業務の企画、立案、指導及び調整に関すること。
- 1 2 救急医療機関との調整に関すること。
- 1 3 救急及び救助事務に関すること。
- 1 4 応急手当の普及啓発活動に関すること。
- 1 5 患者等搬送業務の指導に関すること。
- 1 6 救急搬送証明に関すること。
- 1 7 各種災害の出動指令及び部隊運用に関すること。
- 1 8 各種災害関係情報の収集及び伝達に関すること。
- 1 9 消防通信施設の運用及び保守管理に関すること。
- 2 0 気象観測業務に関すること。
- 2 1 救急医療情報の収集及び伝達に関すること。
- 2 2 各種警報等の示達に関すること。

23 課の事務の調整及び効率化に関すること。

◇消防署事務分掌◇

□春日部消防署・庄和消防署

- 1 公印の保管に関する事。
- 2 消防機械器具の維持管理に関する事。
- 3 春日部市火災予防条例第45条第1号から第3号までの届出に関する事。
- 4 火災証明に関する事。
- 5 火災の原因及び損害調査に関する事。
- 6 火災統計に関する事。
- 7 指揮活動業務に関する事。
- 8 警防活動業務に関する事。
- 9 消防水利の調査及び保全に関する事。
- 10 防火対象物の査察に関する事。
- 11 救急活動業務に関する事。
- 12 救助活動業務に関する事。
- 13 圧縮空気の製造、貯蔵及び取扱いに関する事。
- 14 消防署の事務の調整及び効率化に関する事。

◇階級別職員数◇

(各年4月1日現在)

年度別	消 防 吏 員									その他の職員	合 計 (実員)
	消 防 正 監	消防監	消 防 司 令 長	消 防 司 令	消 防 司 令 補	消 防 士 長	消 防 副 士 長	消防士			
平成30年度	1	6	14	63	66	42	41	48	1	282	
令和元年度	1	6	14	66	63	34	48	50	1	282	
令和2年度	1	7	13	65	58	38	54	47		283	
令和3年度	1	7	12	64	56	30	56	50		282	
再任用職員			1	2		3					
令和4年度	1	7	12	66	55	32	57	51		284	
再任用職員			1	1		1					

◇職員の配置状況◇

(令和4年4月1日現在)

階級別		消 防 吏 員									合 計
		消 防 正 監	消防監	消 防 司 令 長	消 防 司 令	消 防 司 令 補	消 防 士 長	消 防 副 士 長	消防士		
消防本部	消 防 長	1									1
	総 務 課 (再任用職員)		1		3	4	1	1	1 (1)		11 (1)
	予 防 課		1		3	3 (1)		3	1 (1)		11 (2)
	警 防 課 (再任用職員)		1	2	8	3	2	2	5 (2)		23 (2)
	小 計 (再任用職員)	1	3	2	14	10 (1)	3	6	7 (4)		46 (5)
				1	1						2
消防署・分署	春日部消防署 (再任用職員)		3	2	17	7	7	16	9 (1)		61 (1)
	東 分 署			1	4	6	1	4	5		21
	武 里 分 署			1	4	5	4	4	3		21
	浜 川 戸 分 署			1	4	6	3	2	5		21
	豊 野 分 署			1	4	5	2	5	4		21
	幸 松 分 署			1	4	4	3	4	5		21
	備 後 分 署			1	4	6	2	2	6		21
	庄 和 消 防 署 (再任用職員)		1	2	11	6	7	14 (1)	7 (3)		48 (4)
	小 計 (再任用職員)		4	10	52	45	29	51 (1)	44 (4)		235 (5)
			1	1		1				1	
合 計		1	7	12	66	55 (1)	32	57 (1)	51 (8)		281 (10)
(再任用職員)				1	1		1				3

※()内書きは、女性職員

◇職員の年齢別状況◇

(令和4年4月1日現在)

階級別 年齢別	消 防 吏 員								合 計
	消 防 正 監	消防監	消 防 司令長	消 防 司 令	消 防 司令補	消 防 士 長	消 防 副士長	消防士	
20歳未満								6	6
20歳以上25歳未満								38	38
25歳以上30歳未満							43	7	50
30歳以上35歳未満					2	22	14		38
35歳以上40歳未満					18	4			22
40歳以上45歳未満				12	8				20
45歳以上50歳未満			2	31	18				51
50歳以上55歳未満		2	6	11	3	2			24
55歳以上	1	5	4	12	6	4			32
平均年齢	55.0	56.1	53.7	49.2	43.8	36.4	28.3	22.1	38.0
再任用職員			1	1		1			3
合 計	1	7	13	67	55	33	57	51	284

◇職員の勤続年数別状況◇

(令和4年4月1日現在)

階級別 年数別	消 防 吏 員								合 計
	消 防 正 監	消防監	消 防 司令長	消 防 司 令	消 防 司令補	消 防 士 長	消 防 副士長	消防士	
1年未満								13	13
1年以上5年未満							7	34	41
5年以上10年未満						7	40	4	51
10年以上15年未満					17	18	10		45
15年以上20年未満				2	5	1			8
20年以上25年未満				7					7
25年以上30年未満			1	24	18				43
30年以上	1	7	11	33	15	6			73
平均勤務年数	37.0	37.1	33.3	29.2	23.2	15.3	6.8	2.0	17.4
再任用職員			1	1		1			6
合 計	1	7	13	67	55	33	57	51	284

◇職員の資格取得状況◇

(令和4年4月1日現在)

区 分(所属別)		総務課	予防課	警防課	春日部消防署	東分署	武分	里分	浜川分署	戸分	豊分	野分	幸分	松分	備分	後分	庄分	和分	合計
大型自動車		10	7	14	47	14	17	12	13	15	14	39							202
中型自動車(11t未満)		1	1		6	2	1	3	3	2	3	5							27
中型自動車(8t限定)			2	3	3	1	2	2	2	1		1							17
準中型自動車(7.5t未満)																			
準中型自動車(5t限定)				2	2	1	1			1	1								8
普通自動車		1	1	4	3	3		4	3	2	2	3							26
自動二輪車		8	4	12	32	10	12	10	11	9	10	23							141
二級ガソリン自動車整備		1	1																2
消防設備士	甲種		1						1		1								3
	乙種	2	3	1	3		1				1	1							12
危険物取扱者	甲種		2	1															3
	乙種	1	7	1	6	2	3	1	1	5	5	7							39
	丙種	2	5	3	10			1			3	2							26
特殊無線技士	第1級陸上			1						1		2							4
	第2級陸上	3		6	4	2	8	3	6	3	3	5							43
	第3級陸上	6	6	11	41	16	11	13	12	15	11	35							177
	第2級海上			1	1														2
アマチュア無線技士			1	3	2	1				2	2	3							14
クレーン移動式5t未満		8	1	11	24	6	10	5	7	6	7	22							107
玉掛技能講習修了者		8	2	6	28	5	9	2	3	6	5	28							102
高圧ガス製造保安責任者免許					1		2		2										5
衛生管理者免状		3	2	1	5	2		1		1	1								16
救急救命士		1	1	8	8	8	5	6	4	5	7	7							60
潜水士		6	4	4	20	8	2	2	2	3	3	21							75
ボイラー取扱者				2		1					1								4
防災士		3		3	3		1		1	1	3								15
小型船舶操縦士	第1級			2	2							1							5
	第2級	2	1	1	15			1	1	2	1	6							30
	第2級湖川			1	3	2			2		3								11
毒物劇物取扱者											1								1
ガス溶接技士		1	1	4	6		2		4	2	4	8							32
アーク溶接		3		6	14	5	4	3	2	7	6	12							62
酸素欠乏作業主任者		4	3	2	5	2	4	2	3	1		7							33
予防技術資格者	防火査察	2	6	1	13	3	1	4	2		4	4							40
	消防用設備等		6	1	6			1			2	1							17
	危険物		6		1		1	2			1								11
特定化学物質等作業主任者			2	1	6	1	4	2		1	2	4							23
防火対象物点検資格者					1														1

◇職員のエ育研修状況◇

(令和4年4月1日現在)

区 分 (所属別)		総務課	予防課	警防課	春日部 消防署	東分署	武分	里署	浜川戸 分署	豊野	幸分	松分	備分	後署	庄和 消防署	合計	
消防 大学 校	総合 教育	幹部科			1	2	1								1	5	
		上級幹部科															
	専科 教育	警防科	3			1										1	5
		救助科	1			5		2	1							1	10
		救急科	1		1												2
		予防科		1							1						2
		危険物科															
		火災調査科		1		1											2
	講習	指揮隊長コース	1	1	2	1											5
	消 防 学 校	専 科 教 育	初任教育	11	11	20	59	18	19	18	19	19	17			42	253
警防科 ※1			1	1	3	8		2	3	3	2				4	27	
教 育		特殊災害科				2						1			5	8	
		予防査察科 ※2		6	2	3	1	1	1				2			16	
		火災調査科 ※3	1	2		4							1	1		9	
		救急科 ※4	10	6	16	37	14	16	15	17	14	14	14	26		185	
学 校 教 育		救助科 ※5	8	1	2	23	3	4	4	2	2	2	2	17		68	
		初級幹部科			2	3		1	2			1	1			10	
		中級幹部科															
		特別 教育	警防活動教育			4	8	1		2		2	2		1	20	
幹部特別教育						1							1	2			
実科指導員養成			2	1	1		1						2	7			
実火災訓練教育				3		1							1	5			
指導救命士養成研修				2										2			
救急救命士 (養成課程)		1	1	5	7	5	4	7	5	3	5	5	3		46		

※1 旧警防科警防課程を含む

※2 旧予防科予防課程、査察課程及び危険物課程を含む

※3 旧予防科火災調査課程を含む

※4 旧救急Ⅱ課程及び救急標準課程を含む

※5 旧警防科救助課程を含む

2

予防編

◇防火対象物数・立入検査実施状況◇

対 象 物 区 分		防火対象物数 (令和4年4月1日現在) (150㎡未満は除く)	立入検査実施数 (令和3年度実施数)
(1)	イ	劇場・映画館・演芸場・観覧場	3
	ロ	公会堂又は集会場	73
(2)	イ	キャバレー・ナイトクラブ等	1
	ロ	遊技場・ダンスホール	18
	ハ	性風俗関連特殊営業を営む店舗等	1
	ニ	カラオケボックス等	4
(3)	イ	待合・料理店等	
	ロ	飲食店	98
(4)		物品販売店等	266
(5)	イ	旅館・ホテル・宿泊所等	7
	ロ	寄宿舎・下宿・共同住宅	2,291
(6)	イ	病院・診療所・助産所	81
	ロ	老人短期入所施設・特別養護老人ホーム等	77
	ハ	老人デイサービスセンター・保育所等	89
	ニ	幼稚園又は特別支援学校	31
(7)		小学校・中学校・高等学校・各種学校等	157
(8)		図書館・博物館・美術館等	1
(9)	イ	蒸気浴場・熱気浴場等	4
	ロ	上記以外の公衆浴場	
(10)		車両の停車場等	1
(11)		神社・寺院・教会等	50
(12)	イ	工場又は作業場	438
(13)	イ	自動車車庫・駐車場	20
(14)		倉庫	366
(15)		前各項に該当しない事業場	402
(16)	イ	複合用途防火対象物で特定用途部分を有するもの	448
	ロ	複合用途防火対象物で上記以外のもの	193
(17)		重要文化財等	2
合 計		5,122	561

◇用途別中高層建物状況◇

(令和4年4月1日現在)

階別 区分 (令別表第1)		3階	4階	5階	6階	7階	8階	9階	10階	11階	12階	13階	14階	15階	26階	合計
(1)	イ	1														1
	ロ	8	2													10
(2)	イ															
	ロ	1														1
	ハ	1														1
(3)	ニ	1	1													2
	イ															
(3)	ロ	8	3	1												12
	(4)	12	4	2		1										19
(5)	イ	1		3	2											6
	ロ	377	78	283	25	34	24	5	4	8	10	1	7	3		859
(6)	イ	17	6	5	4		1									33
	ロ	25	7	2												34
	ハ	10	1													11
	ニ	3														3
(7)	40	26	4													70
(8)																
(9)	イ															
	ロ															
(10)																
(11)	2															2
(12)	イ	32	11	3	2	1										49
(13)	イ	1		2	1		1									5
(14)	24	13	4	1												42
(15)	66	23	9	2	3	2										105
(16)	イ	123	41	28	10	9	7	2	2	1	2					225
	ロ	72	16	11	8	5	2	1	2	1					1	119
(17)																
合計		825	232	357	55	53	37	8	8	10	12	1	7	3	1	1,609

◇消防用設備等設置届出数◇

(令和3年度)

区分	消火器	屋内消火栓設備	スプリンクラー設備	泡消火設備	ハロゲン化物消火設備	粉末消火設備	屋外消火栓設備	動力消防ポンプ設備	パッケージ型消火設備	自動火災報知設備	通報装置	非常警報器具・設備	避難器具	誘導灯・誘導標識	排煙設備	連結送水管	合計
件数	86	12	14	1	1	4	4	1	8	167	13	30	12	96	2	2	453

◇消防同意件数◇

(令和3年度)

対象物区分		件数
(1) 項	イ	劇場・映画館・演芸場・観覧場
	ロ	公会堂又は集会場
(2) 項	イ	キャバレー・ナイトクラブ等
	ロ	遊技場・ダンスホール
	ハ	性風俗関連特殊営業を営む店舗等
	ニ	カラオケボックス等
(3) 項	イ	待合・料理店等
	ロ	飲食店
(4) 項		物品販売店等
(5) 項	イ	旅館・ホテル・宿泊所等
	ロ	寄宿舎・下宿・共同住宅
(6) 項	イ	病院・診療所・助産所
	ロ	老人短期入所施設・特別養護老人ホーム等
	ハ	老人デイサービスセンター・保育所等
	ニ	幼稚園又は特別支援学校
(7) 項		小学校・中学校・高等学校・各種学校等
(8) 項		図書館・博物館・美術館等
(9) 項	イ	蒸気浴場・熱気浴場等
	ロ	上記以外の公衆浴場
(10) 項		車両の停車場等
(11) 項		神社・寺院・教会等
(12) 項	イ	工場又は作業場
(13) 項	イ	自動車車庫・駐車場
(14) 項		倉庫
(15) 項		前各項に該当しない事業場
(16) 項	イ	複合用途防火対象物で特定用途部分を有するもの
	ロ	複合用途防火対象物で上記以外のもの
(17) 項		重要文化財等
		その他（長屋住宅等）
		合計

◇火災予防条例に基づく届出状況◇

(令和3年度)

区	分	件	数
	防火対象物使用開始届出	194	
	炉・ボイラー等設置届出	18	
	発電設備設置届出	14	
	変電設備設置届出	34	
	蓄電池設置届出	4	
	禁止行為承認申請届出	11	
	露店等の開設届出	7	
	火災とまぎらわしい行為等の届出	44	
	煙火打上げ届出	1	
	催物開催届出	2	
	少量危険物貯蔵取扱い届出	45	
	指定可燃物貯蔵取扱い届出	4	
	道路工事届出	152	
	水道断・減水届出		
合	計	530	

◇危険物施設状況◇

(令和4年4月1日現在)

施設別 管内別	製	屋	屋	屋	地	簡	移	屋	給	販	一	合
	造	内	外	内	下	易	動	外	油	売	般	計
	所	貯	タンク	タンク	タンク	タンク	タンク	貯	取	取	取	
	所	蔵	貯	貯	貯	貯	貯	蔵	扱	扱	扱	
		所	蔵	蔵	蔵	蔵	蔵	所	所	所	所	
春日部消防署					3				5		1	9
東 分 署			1		5		2		4		4	16
武 里 分 署				1	3		1		4		3	12
浜川戸分署	3	19	3	1	14			2	6	4	2	54
豊 野 分 署	1	11	1		3				6		5	27
幸 松 分 署		1			8		2	1	5		3	20
備 後 分 署			1		2				2		1	6
庄和消防署	2	11			11		5		15		5	49
合 計	6	42	6	2	49		10	3	47	4	24	193

◇危険物施設事務処理状況◇

(令和3年度)

項 目	許	可	タンク検査		完成検査		承 認		届 出	合 計
	設	変	水	水	設	変	仮	仮	廃	
件 数	置	更	張	圧	置	更	使用	貯蔵	止	
	2	12		1	4	12	9		9	49

◇危険物施設立入検査実施状況◇

(令和3年度)

危 険 物 施 設	93
車 両 (移 動 タ ン ク)	10
合 計	103

◇類別危険物施設状況◇

(令和4年4月1日現在)

区 分 \ 類 別		1 類	2 類	3 類	4 類	5 類	6 類	混 在	合 計
製 造 所					5			1	6
貯 蔵 所	屋 内 貯 蔵 所				40			2	42
	屋外タンク貯蔵所				6				6
	屋内タンク貯蔵所				2				2
	地下タンク貯蔵所				49				49
	簡易タンク貯蔵所								
	移動タンク貯蔵所				10				10
	屋 外 貯 蔵 所				3				3
取 扱 所	給 油 取 扱 所				47				47
	第一種販売取扱所				2				2
	第二種販売取扱所				1			1	2
	一 般 取 扱 所				24				24
合 計					189			4	193

◇広報活動・訓練実施状況◇

(令和3年度)

月別		区分	火災予防啓発用 映像ソフト貸出し	防火ポスター展	広 報 掲	紙 載	消 防 訓 練	合 計
4月	回数						70	70
	参加人員						1,403	1,403
5月	回数						57	57
	参加人員						1,507	1,507
6月	回数	1			1		101	103
	参加人員	30					3,177	3,207
7月	回数				1		69	70
	参加人員						1,959	1,959
8月	回数						51	51
	参加人員						1,053	1,053
9月	回数						109	109
	参加人員						3,565	3,565
10月	回数						112	112
	参加人員						3,507	3,507
11月	回数	1		1	1		141	144
	参加人員	53		412			4,599	5,064
12月	回数						71	71
	参加人員						2,323	2,323
1月	回数						39	39
	参加人員						1,618	1,618
2月	回数				1		69	70
	参加人員						2,005	2,005
3月	回数	1		1			122	124
	参加人員	15		712			3,652	4,379
合計	回数	3		2	4		1,011	1,020
	参加人員	98		1,124			30,368	31,590

3

警防編

◇消防車両等◇

消防車両等の配置及び種別

(令和4年4月1日現在)

配置別	種 別	購 入 年 月	エンジン排気量	定員	備 考
消 防 本 部	災 害 原 因 調 査 車	平成15年 7月	1,990cc	9人	
	連 絡 車	平成18年 2月	2,340cc	5人	
	連 絡 車	令和 3年12月	2,360cc	7人	
	連 絡 車	平成17年 8月	650cc	4人	
	電 気 自 動 車	令和 2年12月	25.0kw	4人	
	電 気 自 動 車	令和 3年12月	25.0kw	4人	
春 日 消 防 署	緊 急 資 材 人 員 搬 送 車	令和 2年11月	1,990cc	6人	
	指 令 車	平成15年 9月	3,370cc	7人	
	指 揮 車	平成31年 2月	2,690cc	6人	
	消 防 ポ ン プ 自 動 車	平成19年12月	6,400cc	6人	水槽付 (2,000ℓ) ポンプ規格A-2
	は し ご 車	平成31年 1月	8,860cc	6人	最大地上高約40m
	屈 折 は し ご 車	平成19年12月	7,680cc	6人	最大地上高約25m
	救 助 工 作 車	平成24年 3月	6,400cc	6人	ウィンチ・クレーン・照明装置
	高 規 格 救 急 自 動 車	平成27年11月	2,690cc	7人	
	支 援 車	平成26年 1月	4,000cc	28人	
	緊 急 資 材 運 搬 車	平成19年 2月	4,890cc	3人	
東 分 署	消 防 ポ ン プ 自 動 車	平成30年 2月	5,120cc	6人	水槽付 (1,500ℓ) ポンプ規格A-2
	高 規 格 救 急 自 動 車	平成30年12月	2,690cc	7人	
	小 型 動 力 ポ ン プ 付 積 載 車	平成19年12月	2,690cc	5人	ポンプ規格B-2
	査 察 車	平成14年 5月	650cc	4人	
武 里 分 署	消 防 ポ ン プ 自 動 車	平成25年 1月	4,000cc	5人	水槽付 (600ℓ) ポンプ規格A-2
	消 防 ポ ン プ 自 動 車	平成16年 2月	4,770cc	5人	ポンプ規格A-2
	高 規 格 救 急 自 動 車	令和 3年12月	2,690cc	7人	
	査 察 車	平成25年11月	650cc	4人	

配置別	種 別	購 入 年 月	エンジン排気量	定員	備 考
浜川戸分署	化 学 車	平成27年 1月	6,400cc	6人	水槽付 (1,000ℓ) ポンプ規格A-2
	消 防 ポ ン プ 自 動 車	平成18年 1月	4,000cc	5人	ポンプ規格A-2
	高規格救急自動車	平成28年11月	2,690cc	7人	
	査 察 車	令和 3年12月	650cc	4人	
豊野分署	消 防 ポ ン プ 自 動 車	令和 2年 2月	5,120cc	6人	水槽付 (1,500ℓ) ポンプ規格A-2
	消 防 ポ ン プ 自 動 車	平成24年11月	4,000cc	5人	ポンプ規格A-2
	高規格救急自動車	令和 3年 1月	2,690cc	7人	
	査 察 車	平成21年 2月	650cc	4人	
幸松分署	消 防 ポ ン プ 自 動 車	平成30年 2月	5,120cc	6人	水槽付 (1,500ℓ) ポンプ規格A-2
	消 防 ポ ン プ 自 動 車	平成16年 1月	4,770cc	5人	ポンプ規格A-2
	高規格救急自動車	平成29年12月	2,690cc	7人	
	査 察 車	平成14年 5月	650cc	4人	
備後分署	消 防 ポ ン プ 自 動 車	平成25年 1月	4,000cc	5人	水槽付 (600ℓ) ポンプ規格A-2
	消 防 ポ ン プ 自 動 車	平成26年 1月	4,000cc	5人	ポンプ規格A-2
	高規格救急自動車	平成27年 2月	2,690cc	7人	
	査 察 車	平成21年 6月	650cc	4人	
庄和消防署	消 防 ポ ン プ 自 動 車	平成19年 3月	6,400cc	6人	水槽付 (1,500ℓ) ポンプ規格A-2
	消 防 ポ ン プ 自 動 車	平成24年11月	4,000cc	5人	ポンプ規格A-2
	救 助 工 作 車	平成17年 1月	6,400cc	6人	ウィンチ・クレーン・照明装置
	高規格救急自動車	令和 2年 1月	2,690cc	7人	
	高規格救急自動車	平成26年 2月	2,690cc	7人	
	緊急資材運搬車	令和 3年 2月	5,120cc	3人	
	連 絡 車	平成11年 6月	1,760cc	5人	
	広 報 車	平成12年 1月	650cc	4人	

◇救助器具装備状況◇

(令和4年4月1日現在)

区分及び品名		春日部 消防署	東分署	武分	里署	浜川 分署	戸署	豊分	野署	幸分	松署	備分	後署	庄消防署	和	合計
一般救助用器具	かぎ付はしご	8	3	2	3			2		2		2		3		25
	三連はしご	6	1	2	2			1		2		1		3		18
	空気式救助マット	2												1		3
	救命索発射銃	1												1		2
	サバイバースリング又は救助用縛帯	15												2		17
	ワイヤはしご	1												1		2
重量物排除用器具	油圧ジャッキ	3												4		7
	可搬式ウィンチ	4												2		6
	マンホール救助器具	1												1		2
	マット型空気ジャッキ式	1												1		2
	大型油圧スプレッダー	1												1		2
破壊用器具	削岩機	1												1		2
	ハンマドリル	1												1		2
切断用器具	エンジンカッター	3	1	1	1			1		1		1		2		11
	ガス溶断機	1												1		2
	チェーンソー	3		1	1			1		1		1		2		10
	空気鋸	1										1		1		3
	油圧切断機	1												1		2
	大型油圧切断機	1												1		2
	コンクリート・鉄筋切断用チェーンソー	1														1
測定用器具	可燃性ガス測定器	2												3		5
	有毒ガス測定器	2												3		5
	酸素濃度測定器	2												3		5
	放射線測定器	1												11		12
高度救助用器具	画像探索機(I型)	1														1
	地中音響探知機	1														1
	熱画像直視装置	1												1		2
	夜間用暗視装置	1														1
	地震警報器	1														1
電磁波探查装置	2														2	
呼吸・隊員保護及び水難器具	空気呼吸器	51	7	7	7			8		7		7		16		110
	酸素呼吸器	5												5		10
	耐電衣	6												2		8
	耐熱服	6	4	2	3			2		1		1		4		23
	化学防護服	9												32		41
	送排風機	2												1		3
	救命ボート(船外機付)	1	2							2				1		6
	潜水器具一式	12												4		16

◇消防水利設置状況◇

(令和4年4月1日現在)

区分		管内別	春日部	東分署	武里	浜川戸	豊野	幸松	備後	庄和	合計
		消防署	消防署	分署	分署	分署	分署	分署	分署	消防署	
消火栓	公設	390	427	343	490	333	347	197	554	3,081	
	私設	7	1	0	6	0	6	0	1	21	
	小計	397	428	343	496	333	353	197	555	3,102	
防 火 水 槽	公 設	100㎡以上	4	1	1	2	2	3	2	0	15
		60㎡～100㎡未満	6	2	7	8	0	4	1	13	41
		40㎡～60㎡未満	43	28	33	50	32	26	15	64	291
		20㎡～40㎡未満	7	19	11	22	10	12	7	70	158
		20㎡未満	0	0	0	2	1	1	0	0	4
		小計	60	50	52	84	45	46	25	147	509
	私 設	100㎡以上	6	4	0	3	0	3	1	6	23
		60㎡～100㎡未満	11	9	3	14	6	7	0	34	84
		40㎡～60㎡未満	44	47	22	50	13	30	12	45	263
		20㎡～40㎡未満	45	109	25	38	3	23	30	10	283
		20㎡未満	0	0	0	0	0	0	0	0	0
		小計	106	169	50	105	22	63	43	95	653
小 計	100㎡以上	10	5	1	5	2	6	3	6	38	
	60㎡～100㎡未満	17	11	10	22	6	11	1	47	125	
	40㎡～60㎡未満	87	75	55	100	45	56	27	109	554	
	20㎡～40㎡未満	52	128	36	60	13	35	37	80	441	
	20㎡未満	0	0	0	2	1	1	0	0	4	
	小計	166	219	102	189	67	109	68	242	1,162	
合計		563	647	445	685	400	462	265	797	4,264	
指定消防水利（プール・池等）		6	2	7	0	4	4	0	14	37	

◇消防の相互応援協定◇

消防の相互の応援協定は、消防組織法第39条に基づいて、隣接する3市2町2組合及び、埼玉県内の全市町村や埼玉県と協定を締結することにより、大規模災害時における相互の応援体制を確立している。(令和4年4月1日現在)

業務の種類	協定年月日	他市町村より応援される区域	他市町村を応援する区域
さいたま市 火災・救急等	平成18年9月25日	内牧・新方袋・南中曾根・上蛭田・道口蛭田・花積・下蛭田・増戸・増富・上大増新田・下大増新田・谷原新田・増田新田	大字鹿室・大字表慈恩寺・大字裏慈恩寺・大字小溝・大字徳力・諏訪1丁目・東岩槻1丁目・6丁目・南平野・大字長宮・大字大野島・大字増長・大字大谷・大字大戸・大字大口
越谷市 火災・救急等	平成26年6月1日	増田新田・大枝・大場・大畑・備後西1～5丁目・備後東1～8丁目・藤塚・銚子口・赤沼・本田町1～2丁目・六軒町・豊野町1～3丁目・千間1丁目	千間台東1～4丁目・千間台西1～6丁目・大字平方・平方南町・大字大泊・大字恩間新田
杉戸町 火災等	平成25年5月2日	境界線付近の春日部市の地域	境界線付近の杉戸町の地域
宮代町 火災等	平成25年5月29日	境界線付近の春日部市の地域	境界線付近の宮代町の地域
吉川松伏 消防組合 火災・救急等	平成18年8月24日	赤沼・銚子口・藤塚の一部(東武線南側)・本田町1～2丁目・六軒町・豊野町1～3丁目・赤崎・飯沼・東中野・新宿新田の一部(セイコーマート以南)	大字魚沼・大字築比地 大字大川戸
埼玉東部 消防組合 火災・救急等	平成25年5月8日	小淵・内牧・梅田・梅田本町1～2丁目・梅田1～3丁目・栄町1～3丁目・八丁目・不動院野・立野・榎・神間・上吉妻・倉常・芦橋・木崎・塚崎・西宝珠花・西親野井	●宮代町 字川端・川端1～4丁目・東姫宮1～2丁目・字東・字中・字金原・字宮東・字中島・字西原・字姫宮 ●白岡市 彦兵衛・太田新井・岡泉 ●杉戸町 大字本郷・大字堤根・大字大塚・大字北蓮沼・大字才羽・大字椿・大字深輪・大字木野川・大字鷺巣・大字屏風・大字宮前・大字目沼・大字木津内
千葉縣市 野田市 火災・救急等	平成18年11月1日	西親野井・西宝珠花・塚崎・上吉妻・下吉妻・西金野井・金崎・下柳	古布内・親野井・次木・東宝珠花・東金野井・尾崎・中里
埼玉県内の 全市町村 大規模な火災 や集団災害等	平成19年7月1日	県内全域	
埼玉県 (防災ヘリコプター) 災害・救急・ 救助等	平成3年3月29日	県内全域	

4

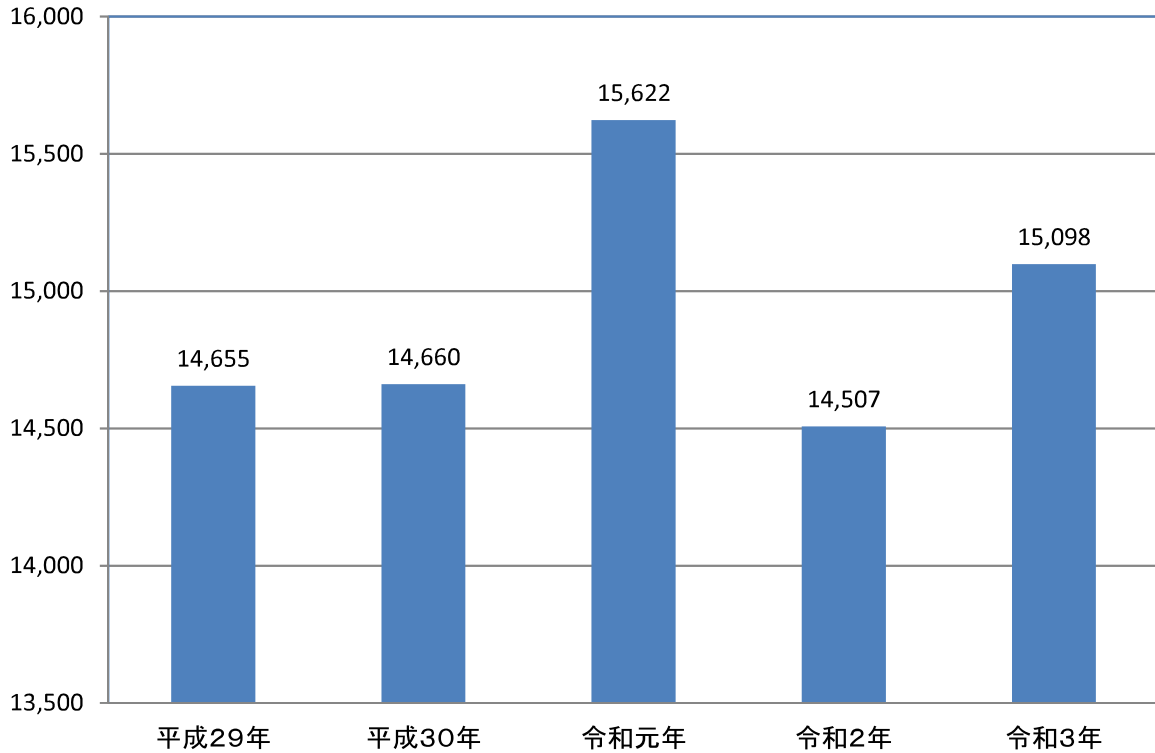
指令編

◇通信施設◇

(令和4年4月1日現在)

区 分	管内別									合計
	消 防 部 春 日 部 消 防 署	東分署	武 分 里 署	浜 川 戸 分 署	豊 野 分 署	幸 松 分 署	備 後 分 署	庄 和 消 防 署		
指 令 電 話	1	1	1	1	1	1	1	1	1	8
一 般 加 入 電 話	11	1	1	1	1	1	1	1	2	19
火 災 ・ 救 急 専 用 報 知 電 話	13									13
警 察 電 話	1									1
テ レ ホ ン ガ イ ド	1									1
消 防 無 線 受 信 機	2	1	1	1	1	1	1	1	1	9
フ ァ ッ ク ス 119	1									1
ネ ッ ト 1 1 9	1									1
緊急通報受信装置・シルバーホンあんしん	1									1
埼 玉 県 防 災 行 政 無 線	1									1
埼 玉 県 防 災 情 報 シ ス テ ム	1									1
埼 玉 県 衛 星 通 信 ネ ッ ト ワ ー ク	1									1
携 帯 電 話 ・ フ ァ ッ ク ス	3	2	2	2	2	2	2	2	3	18
順 次 指 令 装 置	1									1
携 帯 電 話 119 番 受 信 ・ 転 送 装 置	8									8
東日本電信電話(IP電話サービス)緊急通報電話	2									2
KDDI(光加入電話サービス)緊急通報電話	2									2
ソ フ ト バ ン ク テ レ コ ム	2									2
ア ル テ リ ア	2									2
一 般 フ ァ ッ ク ス	3	1	1	1	1	1	1	1	1	10
合 計	58	6	6	6	6	6	6	6	8	102

◇119番受信件数の推移◇



◇119番通報内容別受付状況◇

(令和3年)

通報内容 区分	合計	災 害				災 害 以 外					
		火災	救急	その他	小計	問合せ	試験	いたずら	間違い	その他	小計
件数	15,098	111	10,853	108	11,072	1,601	168	515	789	953	4,026
割合	100%	0.7%	71.9%	0.7%	73.3%	10.6%	1.1%	3.4%	5.2%	6.3%	26.7%

◇電話別119番受信件数状況◇

(令和3年)

通報内容 \ 電話別	固定電話	携帯電話	IP電話	合計
火災	20	63	28	111
救急	2,026	5,336	3,491	10,853
救助	2	11	2	15
警戒・偵察等	14	62	17	93
問合せ	285	931	385	1,601
試験	156	9	3	168
悪戯	100	372	43	515
間違い	207	510	72	789
その他	267	432	254	953
合計	3,077	7,726	4,295	15,098
割合	20.4%	51.2%	28.4%	100%

◇電話別119番受信件数割合の推移◇

年別 \ 電話別	固定電話	携帯電話	IP電話
平成29年	26.9%	44.2%	28.9%
平成30年	25.2%	46.8%	28.0%
令和元年	24.9%	47.1%	28.0%
令和2年	23.5%	49.9%	26.7%
令和3年	20.4%	51.2%	28.4%

◇医療機関問合せ科目別内訳◇

(令和3年)

科 目	件 数	割 合
内 科	84	26.8%
外 科	47	15.1%
小 児 科	30	9.6%
産 婦 人 科	8	2.5%
整 形 外 科	69	22.0%
耳 鼻 咽 喉 科	13	4.1%
眼 科	13	4.1%
脳 神 経 外 科	22	7.0%
歯 科	2	0.6%
皮 膚 科	10	2.3%
泌 尿 器 科	9	2.9%
精 神 科	3	1.0%
口 腔 外 科	3	2.0%
その他(循環器・胃腸科等)	1	0.3%
合 計	314	100%

◇緊急通報システムからの受信件数状況◇

年 別	通報内容	救 急	誤 報	合 計
平 成 2 9 年		318	17	335
平 成 3 0 年		260	24	284
令 和 元 年		263	28	291
令 和 2 年		174	33	207
令 和 3 年		181	39	220

◇気象観測状況◇

(令和3年)

月別 区分		1月	2月	3月	4月	5月	6月	7月	8月	9月	10月	11月	12月	合計
		降雨量 (mm)	105.5	50.5	139.0	86.5	72.0	104.5	206.0	193.5	134.0	156.0	2.0	
降雨日数 ※0.5mm以上	5	2	4	8	16	14	14	16	11	9	2	7	108	
風速 (m/s)	最大	19.9	20.1	23.5	18.0	19.0	16.0	16.8	10.6	12.1	20.5	21.6	23.5	18.5
	平均	2.3	2.8	2.8	2.6	2.3	2.0	1.6	2.3	2.0	2.1	1.9	2.4	2.3
気温 (°C)	最高	18.4	22.0	0.5	23.9	26.4	30.4	33.9	37.5	33.3	31.5	18.2	19.7	24.6
	最低	-1.0	-1.9	1.8	5.3	10.9	15.6	18.7	18.2	16.3	7.1	-2.3	-3.1	7.1
	平均	6.6	7.4	12.0	14.8	19.5	23.0	26.2	27.7	22.4	18.0	6.9	7.0	16.0
湿度 (%)	最高	95.5	97.4	98.0	97.5	97.7	97.7	98.3	97.7	98.0	97.5	96.6	98.3	97.5
	最低	17.5	10.5	10.2	3.8	11.6	23.6	33.3	30.2	30.5	25.2	10.8	15.2	18.5
	平均	57.5	42.1	55.7	53.4	67.1	72.5	78.4	76.0	76.6	78.1	73.0	57.1	65.6

(観測点:春日部市消防本部)

◇気象情報受理事件数◇

(令和3年)

区分		月別												合計
		1月	2月	3月	4月	5月	6月	7月	8月	9月	10月	11月	12月	
警 報	暴風													
	暴風雪													
	大雨			1				3						4
	洪水													
	大雪													
注 意 報	強風	3	8	7	5	1		1	2		5	2	7	41
	大雨			2	1	1	1	8	3	2	1		1	20
	洪水			1				4			1		1	7
	大雪	1												1
	雷	0	1	4	7	7	7	11	16	5	4	2		64
	乾燥	4	2	6	5	2		11				1	3	34
	濃霧	3		1		9	3	7	5		9	3	4	44
	霜			4	6									10
	低温	2												
	着雪	1												1
合 計		14	11	26	24	20	11	45	26	7	20	8	16	226
※1 竜巻注意情報				2		2	1	10	3					18
※1 熱中症アラート								2	9					
※2 大気汚染情報							1		2					3

※1 注意報ではない、気象に関する注意情報

※2 光化学スモッグ警報、光化学スモッグ注意報等を含む

5

火災編

◇火災損害総括表◇

(令和3年)

区分 月別	火災件数				焼損棟数				
	建物	車両	その他	合計	全焼	半焼	部分焼	ぼや	合計
1月	1		3	4			1		1
2月	3		3	6			1	2	3
3月			1	1					
4月	2			2			1	1	2
5月	2			2				2	2
6月		1	2	3					
7月	3		1	4	1		3	4	8
8月	4		2	6		1	1	3	5
9月	2	2		4	1		1		2
10月	3	2		5	3		5	1	9
11月	4			4	1		5	7	13
12月	3	1	1	5	1			3	4
合計	27	6	13	46	7	1	18	23	49

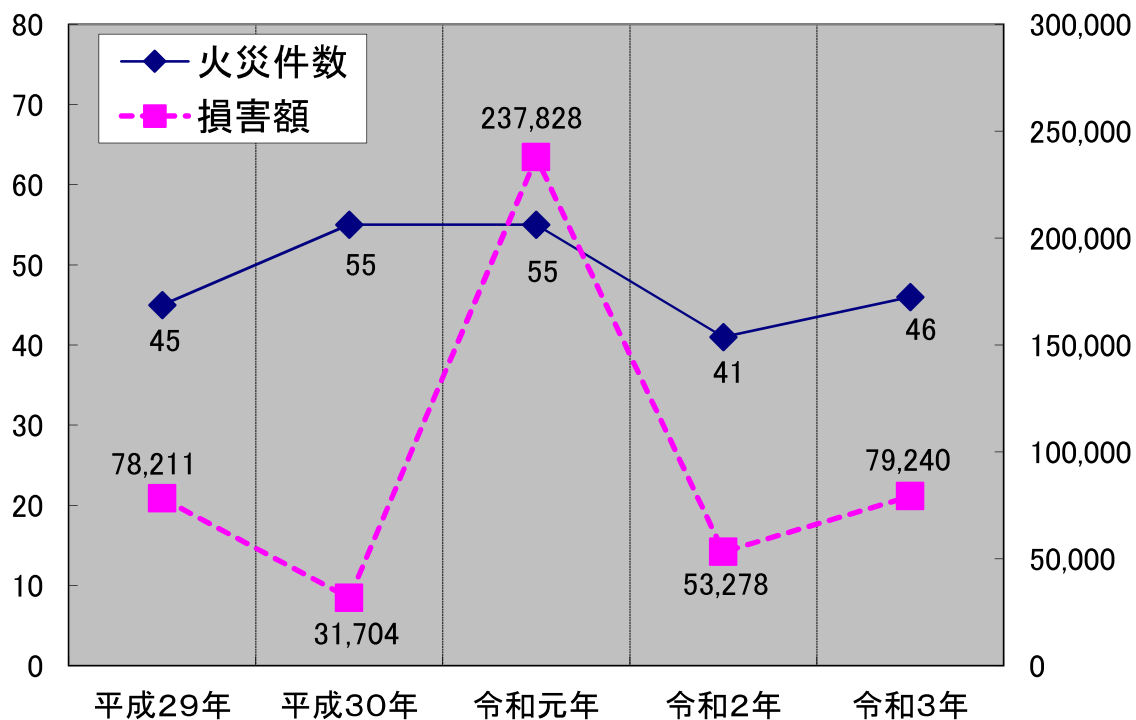
区分 月別	り災者		死傷者		建物焼損 床面積 (㎡)	損害額(千円)			
	世帯	人員	死者	負傷者		建物	収容物	その他	合計
1月	1	3				18	2	3	23
2月	2	8		1		10	170		180
3月									
4月	1	1			4.4	25		1,365	1,390
5月	1	4				20	9	10	39
6月								12,141	12,141
7月	8	16	1		43.7	10,900	329	16	11,245
8月	14	25		2	182.7	13,191	2,227	203	15,621
9月					7.2	157	118	638	913
10月	8	19			249.4	16,432	8,302	257	24,991
11月	12	26	1		154.9	3,285	3,083	288	6,656
12月	3	9		1	66.2	761	2,850	2,430	6,041
合計	50	111	2	4	708.5	44,799	17,090	17,351	79,240

◇火災件数及び損害額◇

区 分 年 別	火 災 件 数					損 害 額 (千円)			
	建 物	林 野	車 両	そ の 他	合 計	建 物	収 容 物	そ の 他	合 計
平成29年	25		3	17	45	71,433	6,431	347	78,211
平成30年	32		7	16	55	19,421	11,171	1,112	31,704
令和元年	29		4	22	55	157,927	61,185	18,716	237,828
令和2年	20		1	20	41	31,258	21,565	455	53,278
令和3年	27		6	13	46	44,799	17,090	17,351	79,240

火災件数

損害額
単位(千円)



◇建物火災の用途区分◇

(火元となった建物数)

(令和3年)

用途区分 焼損程度	住	併	共	店	工	倉	複	そ	不	合
	宅	用	同	物	場	庫	合	の	明	計
	宅	宅	宅	品			用	他		
				販			途			
				舗						
				売						
全 焼	5							2		7
半 焼			1							1
部 分 焼	12		2		1		1	2		18
ぼ や	16		3		1	1	1	1		23
合 計	33		6		2	1	2	5		49

◇人口及び世帯数に対する火災統計等◇

(令和3年)

火災件数	46件	約7.9日に1件の割合で火災が発生しています。	人口・世帯数に対して5,062人、2,384世帯に1件の割合で発生しています。	火災により1人あたり340円、1世帯あたり722円の損害が発生しています。
損害額	79,240千円			
総人口	232,864人			
世帯数	109,679世帯			

人口・世帯数は令和4年1月1日現在

◇地区別火災件数◇

地区別 年 別	粕 壁	内 牧	幸 松	豊 野	武 里	豊 春	庄 和	合 計
	平成29年	9	3	5		6	11	11
平成30年	16	3	5	4	7	8	12	55
令和元年	5	6	3	5	11	8	17	55
令和2年	6	5	6		8	5	11	41
令和3年	8	1	3	3	11	10	10	46

◇火災の覚知状況◇

覚知別 年 別	報 知 電※ 話 1	加 入 電※ 話 2	警 察 電 話	駆 け 付 け	事 後 聞 知	そ の 他	合 計
平成29年	30		6		9		45
平成30年	42	2	1		10		55
令和元年	33	4	5		13		55
令和2年	36		2		2	1	41
令和3年	26	3	4		12	1	46

※1 報知電話は119番通報

※2 加入電話は119番以外の通報

◇出火原因別火災件数◇

年 別 出火原因	平 成 2 9 年	平 成 3 0 年	令 和 元 年	令 和 2 年	令 和 3 年	合 計
た ば こ	4	6	5	4	3	22
こ ん ろ	5	8	1	5	1	20
ス ト ー ブ	3	1	1	2	2	9
電 灯 ・ 電 話 等 の 配 線	4	1	5	2	2	14
火 あ そ び			2			2
マ ッ チ ・ ラ イ タ ー			2		1	3
た き 火	1	1				2
放 火	5	11	10	10	9	45
放 火 の 疑 い	2					2
そ の 他	15	17	23	16	24	95
不 明	6	10	6	2	4	28
合 計	45	55	55	41	46	242

◇時間別火災件数◇

年 別 時間別	年 別					合 計	火 災 件 数 (件) 10 20 30
	平成29年	平成30年	令和元年	令和2年	令和3年		
0～1	1	2		1		4	
1～2	1	2	3	3	2	11	
2～3	1	2	1	3		7	
3～4		1	1		1	3	
4～5	1	1	1			3	
5～6	1	1	1	4	1	8	
6～7	3	1		1		5	
7～8		1	3	2	2	8	
8～9	1	2	1	1		5	
9～10	5	3			1	9	
10～11	2	2	3	1	2	10	
11～12	2	2	4	1	6	15	
12～13		6	1	2	3	12	
13～14	5	3	7	2	2	19	
14～15	4	4	4	2	2	16	
15～16	3	1	3	1	1	9	
16～17	4	3	3	3	2	15	
17～18		3	5	3	2	13	
18～19	4	2	4	2	2	14	
19～20		3	2	3	2	10	
20～21	4	4	6	4	5	23	
21～22	1	4		1	3	9	
22～23	1	1		1	2	5	
23～24		1	1		1	3	
不 明	1		1		4	6	
合 計	45	55	55	41	46	242	

6

救急・救助編

◇救急出動状況◇

(令和3年)

事故種別 月別	火 災	自 然 災 害	水 難	交 通	労 働 災 害	運 動 競 技	一 般 負 傷	加 害	自 損 行 為	急 病	そ の 他	合 計
1月	3			51	3	1	166	5	10	587	102	928
2月	3			40	3	2	138	3	9	525	105	828
3月	1			60	3	4	149	9	6	537	82	851
4月	1	3	1	66	8	10	147	4	10	581	96	927
5月	1			56	5	8	120	5	8	607	109	919
6月	2			74	9	5	162	6	18	585	116	977
7月	2			73	12	4	127	5	7	726	103	1,059
8月	4			53	11	6	172	3	2	818	97	1,166
9月	4		1	44	9	3	103	5	6	673	96	944
10月	3			63	13	9	171	10	4	626	127	1,026
11月	3			59	7	3	175	4	18	670	113	1,052
12月	3		1	79	7	4	177	10	11	715	119	1,126
合 計	30		3	718	90	59	1,807	69	109	7,650	1,265	11,803

◇ 「事故種別・時間別」 救急出動状況 ◇

(令和3年)

事故種別 時間別	火災	自然災害	水難	交通	労働災害	運動競技	一般負傷	加害	自損行為	急病	その他	合計
0～2	2			12			60	5	9	381	42	511
2～4	2			7	1		49	4	8	327	28	426
4～6	2			16			39	1	5	386	28	477
6～8	1			63		1	112	3	8	604	24	816
8～10	1		1	84	11	2	206	7	10	910	126	1,358
10～12	3			95	21	24	243	1	8	877	226	1,498
12～14	3			114	19	4	209	7	9	785	224	1,374
14～16	2		2	84	12	13	219	2	11	678	163	1,186
16～18	4			100	13	8	192	4	5	706	187	1,219
18～20	2	3		76	5	4	230	6	15	772	97	1,210
20～22	4			39	7	2	155	14	12	699	70	1,002
22～24	4			28	1	1	93	15	9	525	50	726
合計	30		3	718	90	59	1,807	69	109	7,650	1,265	11,803

◇「事故種別・理由別」不搬送件数◇

(令和3年)

事故種別 不搬送理由	火 災	自 然 災 害	水 難	交 通	労 働 災 害	運 動 競 技	一 般 負 傷	加 害	自 損 行 為	急 病	そ の 他	合 計
辞退(到着前)								1		1		2
辞退(到着後)	2			92	6	1	259	24	19	1,099	30	1,532
拒 否				11			29	5	3	68	7	123
明らかな死亡	1		2	3					20	177	18	221
他車(隊)搬送				1						1		2
傷病者なし	17		1	4			3	1	1		17	44
誤報・いたずら	6			4			1			9	309	329
そ の 他				1			3	1	1	12	20	38
合 計	26	0	3	116	6	1	295	32	44	1,367	401	2,291

◇「事故種別・年齢区分別」搬送人員◇

(令和3年)

事故種別 年齢区分	火 災	自 然 災 害	水 難	交 通	労 働 災 害	運 動 競 技	一 般 負 傷	加 害	自 損 行 為	急 病	そ の 他	合 計
新 生 児 (生後28日未満の者)										4	50	54
乳 幼 児 (生後28日以上7歳未満の者)				14		1	133			229	20	397
少 年 (7歳以上18歳未満の者)		5		64		38	52	4	7	130	12	312
成 人 (18歳以上65歳未満の者)	1			331	71	14	224	22	52	1,733	224	2,672
高 齢 者 (65歳以上の者)	3			239	13	5	1,108	14	7	4,196	559	6,144
合 計	4	5	0	648	84	58	1,517	40	66	6,292	865	9,579

◇「事故種別・傷病程度別」搬送人員◇

(令和3年)

事故種別 傷病程度	火 災	自 然 災 害	水 難	交 通	労 働 災 害	運 動 競 技	一 般 負 傷	加 害	自 損 行 為	急 病	そ の 他	合 計
死 亡				2			8		2	161	1	174
重 症	1			11	3		65	1	12	504	160	757
中等症	1			119	30	12	468	7	29	2,856	632	4,154
軽 症	2	5		516	51	46	976	32	23	2,771	72	4,494
その他												
合 計	4	5	0	648	84	58	1,517	40	66	6,292	865	9,579

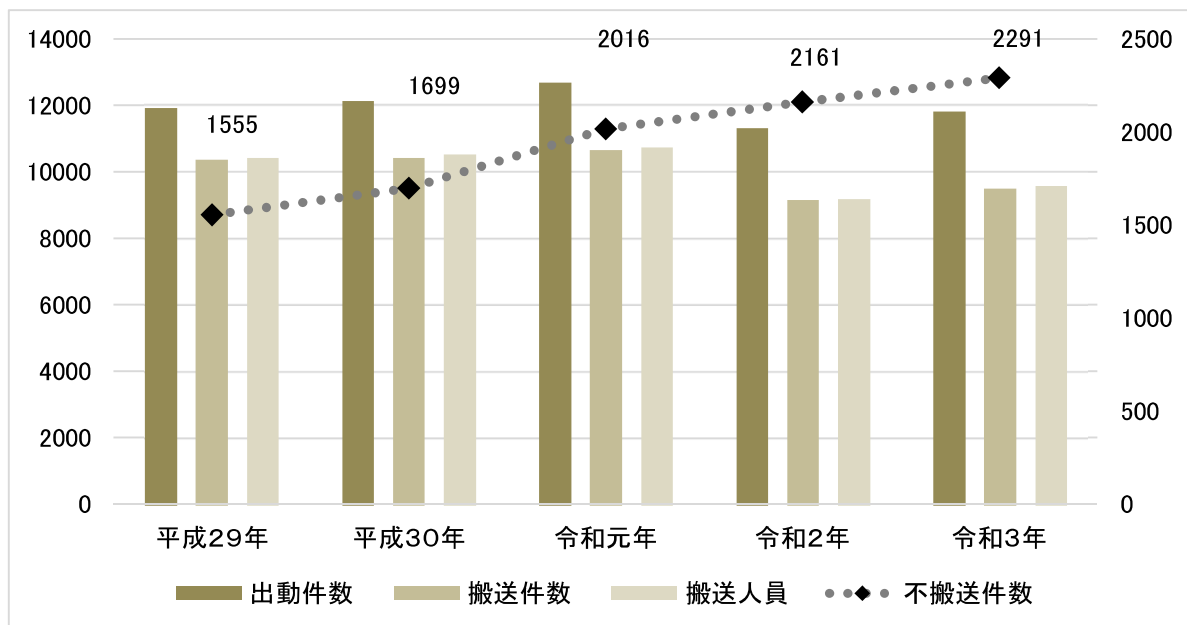
◇「年齢区分別・傷病程度別」搬送人員◇

(令和3年)

年齢区分 傷病程度	新 生 児 (生後28日未満の者)	乳 幼 児 (生後28日以上 7歳未満の者)	少 年 (7歳以上 18歳未満の者)	成 人 (18歳以上 65歳未満の者)	高 齢 者 (65歳以上の者)	合 計
死 亡		1		16	157	174
重 症	4	11	6	152	584	757
中等症	47	88	77	949	2,993	4,154
軽 症	3	297	229	1,555	2,410	4,494
その他						
合 計	54	397	312	2,672	6,144	9,579

◇救急出動件数◇

区分 年 別	出動件数	不搬送件数	搬送件数	搬送人員
平成29年	11,926	1,555	10,371	10,433
平成30年	12,131	1,699	10,432	10,527
令和元年	12,683	2,016	10,667	10,740
令和2年	11,315	2,161	9,154	9,187
令和3年	11,803	2,291	9,512	9,579



◇救助活動件数及び救助人員の推移◇

年別 \ 区分	救助出動件数	救助活動件数	救助人員
平成29年	74	30	14
平成30年	83	30	7
令和元年	81	37	17
令和2年	66	33	11
令和3年	67	25	7

◇事故種別救助出動等の状況◇

(令和3年)

事故種別 \ 区分		出動件数	活動件数	救助人員
火災	建物	16	16	1
	建物以外	3	3	
交通事故		23	4	4
水難事故		4	1	1
自然災害事故				
機械による事故				
建物等による事故		1		
ガス及び酸欠事故				
破裂事故				
その他		20	1	1
合計		67	25	7

※事故種別 その他 の出動件数は、火災の誤報へ出動した件数が含まれています。

7

消防団編

◇春日部市消防団組織図◇

(令和4年4月1日現在)

春日部消防団人員編成表									
	団 長	副 団 長	分 団 長	副 分 団 長	部 長	班 長	団 員	機 関 (兼 務 員)	合 計
春日部市 消防団	団本部	1	1				9 (9)		11 (9)
	第1分団 (粕壁下地区)			1	1	1	1	7 2	13
	第2分団 (粕壁中地区)			1	1	1	1	9 2	15
	第3分団 (粕壁上地区)			1	1	1	1	8 2	14
	第4分団 (内牧地区)			1	1	1	1	4 2	10
	第5分団 (幸松地区)			1	1	1	1	9 2	15
	第6分団 (豊野地区)			1	1	1	1	6 2	12
	第7分団 (武里地区)			1	1	1	1	8 2	14
	第8分団 (豊春地区)			1	1	1	1	5 2	11
合 計	1	1	8	8	8	8	65 (9)	16	115 (9)

庄和消防団人員編成表										
	団 長	副 団 長	分 団 長	副 分 団 長	部 長	班 長	団 員	機 関 (兼 務 員)	合 計	
庄 和 消防団	団本部	1	1						2	
	第1分団 (宝珠花地区)			1	1	1	1	7 (2)	2	13 (2)
	第2分団 (富多地区)			1	1	1	1	7 2	13	
	第3分団 (南桜井地区)			1	1	1	1	4 (2)	2	10 (2)
	第4分団 (川辺地区)			1	1	1	1	8 2	14	
	第5分団 (旧桜井地区)			1	1	1	1	7 2	13	
	第6分団 (南桜井駅周辺)			1	1	1	1	6 (3)	2	12 (3)
	合 計	1	1	6	6	6	6	39 (7)	12	77 (7)

※ ()内書きは、女性団員

◇消防団車庫所在地◇

春日部消防団

(令和4年4月1日現在)

分 団	所 在 地	構 造	敷地面積㎡	延面積㎡	建 築 年 月
第1分団	粕壁東2丁目144-1	軽量鉄骨造2階建	49.68	52.00	昭和61年 3月
第2分団	粕壁1丁目1番5号	鉄骨造2階建	58.27	80.29	平成11年 3月
第3分団	粕壁6742番地1	鉄骨造2階建	119.73	64.48	平成16年 1月
第4分団	内牧4398番地	鉄骨造2階建	112.03	80.64	平成19年 9月
第5分団	小淵135番地7	鉄骨造平屋建	301.00	74.93	平成 7年 3月
第6分団	豊野町1丁目26番6号	鉄骨造2階建	244.94	80.64	平成17年10月
第7分団	備後西5丁目5番5号	鉄骨造2階建	220.82	72.44	平成 2年 3月
第8分団	道順川戸66番地4の一部	鉄骨造2階建	115.38	80.64	平成12年 3月

庄和消防団

分 団	所 在 地	構 造	敷地面積㎡	延面積㎡	建 築 年 月
第1分団	西宝珠花637番地5	鉄骨造平屋建	300.02	85.23	平成30年11月
第2分団	櫛29番地7	軽量鉄骨造2階建	290.00	68.00	平成 2年 9月
第3分団	上柳5番地4	軽量鉄骨造平屋建	162.15	52.42	昭和58年 3月
第4分団	米崎88番地1	軽量鉄骨造2階建	192.67	66.00	昭和61年10月
第5分団	倉常629番地	軽量鉄骨造2階建	300.00	82.00	平成 7年 3月
第6分団	米島962番地138	鉄骨造平屋建	280.72	100.04	平成10年 3月

◇消防団車両配置◇

春日部消防団

(令和4年4月1日現在)

配置別	種 別	購 入 年 月	エンジン排気量	定 員
第1分団	消防ポンプ自動車	平成14年 3月	4,890cc	8人
第2分団	消防ポンプ自動車	平成24年 2月	4,000cc	6人
第3分団	消防ポンプ自動車	平成16年 1月	4,770cc	8人
第4分団	消防ポンプ自動車	平成20年 3月	4,000cc	8人
第5分団	消防ポンプ自動車	平成18年 1月	4,000cc	8人
第6分団	消防ポンプ自動車	平成15年 3月	4,770cc	8人
第7分団	消防ポンプ自動車	平成19年 2月	4,000cc	8人
第8分団	消防ポンプ自動車	平成18年 1月	4,000cc	8人

庄和消防団

配置別	種 別	購 入 年 月	エンジン排気量	定 員
第1分団	消防ポンプ自動車	平成24年 2月	4,000cc	6人
第2分団	消防ポンプ自動車	平成22年 2月	4,000cc	6人
第3分団	消防ポンプ自動車	平成17年12月	4,770cc	6人
第4分団	消防ポンプ自動車	平成21年 3月	4,000cc	6人
第5分団	消防ポンプ自動車	平成22年 3月	4,000cc	6人
第6分団	消防ポンプ自動車	平成26年12月	4,000cc	6人

◇団員の勤続年数(階級別)◇

(令和4年4月1日現在)

階級別 年数別	春日部消防団							小計	庄和消防団							小計	合計
	団長	副団長	分団長	副分団長	部長	班長	団員		団長	副団長	分団長	副分団長	部長	班長	団員		
1年未満							5 (3)	5 (3)							1	1	6 (3)
1年以上 5年未満							6	6							3	3	9
5年以上 10年未満							29	29							16	16	45
10年以上 15年未満						1	12 (2)	13 (2)							14 (3)	14 (3)	27 (5)
15年以上 20年未満							16 (4)	16 (4)					1	1	12 (1)	14 (1)	30 (5)
20年以上 25年未満			1	2	3	4	9	19				1	3	3	4 (2)	11 (2)	29 (2)
25年以上 30年未満			1	2	3		2	8			1	3	2	1	1 (1)	8 (1)	17 (1)
30年以上	1	1	6	4	2	3	2	19	1	1	5	2	1			10	29
合計	1	1	8	8	8	8	81 (9)	115 (9)	1	1	6	6	7	6	51 (7)	77 (7)	192 (16)

平均勤続年数	56.0	32.0	33.9	29.9	27.5	23.9	12.4	17.7	47.0	35.0	32.7	29.2	25.2	22.3	12.1	17.8	17.2
--------	------	------	------	------	------	------	------	------	------	------	------	------	------	------	------	------	------

※ ()内書きは、女性団員

◇団員の勤続年数(分団別)◇

(令和4年4月1日現在)

分団別 年齢別	春日部消防団								小計	庄和消防団						小計	合計	
	1分団	2分団	3分団	4分団	5分団	6分団	7分団	8分団		団本部	1分団	2分団	3分団	4分団	5分団			6分団
1年未満					1		1		3 (3)	5 (3)					1		1	6 (3)
1年以上 5年未満	1	2	1		1			1	6	2		1					3	9
5年以上 10年未満	4	4	7	3	4	1	3	3	29	4	3		6	2	1	16	45	
10年以上 15年未満	3	3			1	2		2	2 (2)	13 (2)	1	2	2 (1)	2	4	3 (2)	14 (3)	27 (5)
15年以上 20年未満	1	1	1	1	2	4	2		4 (4)	16 (4)		4	2 (1)	3	2	3	14 (1)	30 (5)
20年以上 25年未満	3	3	3	4	1	1	2	2	19	4 (2)	3	1	1	1	1	1	11 (2)	30 (2)
25年以上 30年未満	1		1	1	1		1	3	8	1	1	1	1	1	3 (1)	8 (1)	16 (1)	
30年以上		2	1	1	4	4	5		17	1		3	1	2	1	8	25	
合計	13	15	14	10	15	12	14	11	9 (9)	113 (9)	13 (2)	13	10 (2)	14	13	12 (3)	75 (7)	188 (16)

平均勤続年数	11.6	14.9	13.7	17.1	18.9	22.6	24.0	15.5	12.1	17.2	15.6	15.8	21.3	13.5	18.5	19.1	17.2	16.6
--------	------	------	------	------	------	------	------	------	------	------	------	------	------	------	------	------	------	------

※ 団長、副団長を除く
()内書きは、女性団員

◇団員の年齢構成(階級別)◇

(令和4年4月1日現在)

階級別 年齢別	春日部消防団							小計	庄和消防団							小計	合計
	団長	副団長	分団長	副分団長	部長	班長	団員		団長	副団長	分団長	副分団長	部長	班長	団員		
20歳未満																	
20歳以上 25歳未満							1	1									1
25歳以上 30歳未満							3	3									3
30歳以上 35歳未満							4 (1)	4 (1)							6	6	10 (1)
35歳以上 40歳未満						1	13 (1)	14 (1)							12	12	26 (1)
40歳以上 45歳未満				1			9 (1)	10 (1)					1	2	7	10	20 (1)
45歳以上 50歳未満			1		1	1	24	27					1		14	15	42
50歳以上 55歳未満			1	3	2	3	14 (1)	23 (1)			2	2	1	3	5 (2)	13 (2)	36 (3)
55歳以上 60歳未満			1		3	2	7 (5)	13 (5)			3	3	2		3 (1)	11 (1)	24 (6)
60歳以上	1	1	5	4	2	1	6	20	1	1	1	1	1	1	4 (4)	10 (4)	30 (4)
合計	1	1	8	8	8	8	81 (9)	115 (9)	1	1	6	6	6	6	51 (7)	77 (7)	192 (16)

平均年齢	73.0	61.0	61.0	57.6	57.1	52.8	44.9	50.1	69.0	65.0	56.8	57.2	55.0	50.7	44.2	48.1	48.3
------	------	------	------	------	------	------	------	------	------	------	------	------	------	------	------	------	------

※ ()内書きは、女性団員

◇団員の年齢構成(分団別)◇

(令和4年4月1日現在)

分団別 年齢別	春日部消防団									小計	庄和消防団						小計	合計
	1分団	2分団	3分団	4分団	5分団	6分団	7分団	8分団	団本部		1分団	2分団	3分団	4分団	5分団	6分団		
20歳未満																		
20歳以上 25歳未満					1					1								1
25歳以上 30歳未満					2		1			3								3
30歳以上 35歳未満	1			1				1	1 (1)	4 (1)				2	4		6	10 (1)
35歳以上 40歳未満	1	2	4	1			2	3	1 (1)	14 (1)	4		2	4	2		12	26
40歳以上 45歳未満	2	3	1			1	1	1	1 (1)	10 (1)		2		5	2	1	10	20
45歳以上 50歳未満	5	3	4	2	7	3	1	2		27	3	7		1		4	15	42
50歳以上 55歳未満	2	6	2	4	1	4	1	2	1 (1)	23 (1)	4	2	2		1	4 (2)	13 (2)	36 (3)
55歳以上 60歳未満	2		1	1	1		2	1	5 (5)	13 (5)		2	3 (1)	2	2	2	11 (1)	24 (6)
60歳以上		1	2	1	3	4	6	1		18	2 (2)		3 (1)		2	1 (1)	8 (4)	26 (4)
合計	13	15	14	10	15	12	14	11	9 (9)	113 (9)	13 (2)	13	10 (2)	14	13	12 (3)	75 (7)	188 (16)

平均年齢	40.7	48.1	48.5	44.6	48.1	54.6	55.5	46.1	52.3	49.8	47.3	48.8	52.9	42.5	45.7	50.8	47.6	47.9
------	------	------	------	------	------	------	------	------	------	------	------	------	------	------	------	------	------	------

※ 団長・副団長を除く
()内書きは、女性団員

令和4年版 消防年報

令和4年5月発行

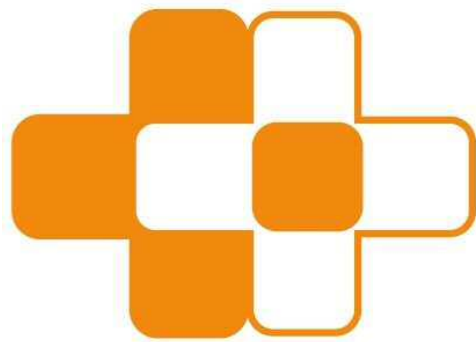
編集・発行 春日部市消防本部総務課

〒344-0035

春日部市谷原新田2097番地1

TEL 048 (738) 3111

FAX 048 (738) 3200



+1のあるまち
k a s u k a b e