

# 令和8年度 委託仕様書


業務委託名	耐震性貯水槽清掃業務委託
委託場所	春日部市南栄町17-1南栄町公園外1地内
路河川名称	
事業名	
業務大要	

耐震性貯水槽清掃業務委託 2箇所

南栄町公園      DIP製 Φ3,000×L15,000横型 (容量 100m<sup>3</sup>)

春日部南中学校      DIP製 Φ2,600×L19,100横型 (容量 100m<sup>3</sup>)

# 案内図



# 案内図



武里中野

(工事中)

春日部南中学校

丑之発

テニスコート

テニスコート

対象地

春日部市武里中野746番地

75m  
1:1,500



変更理由					
備考					
地区	県南				
単価適用年月	(R806) 令和08年06月				
工期	当初	自		至	
		日数			
	変更			至	
経費適用年月	令和08年06月				
設計	当初金額		変更金額		
	業務価格		円		
	消費税相当額		円		
	合計		円		
請負	工事価格				
	消費税相当額				
	合計				
	請負増減額				
業務コード	大コード		小コード		

委 託 費 内 訳 書

工事区分	工種	種別	細別・規格	数 量	単 位	単 価	金 額	摘 要
清掃業務				1.0	式			
耐震性貯水槽清掃				1.0	式			
直接業務費				1.0	式			
耐震性貯水槽清掃				1.0	式			
耐震性貯水槽清掃作業				2.0	箇所			第1号一位代価表
使用機種				2.0	箇所			第2号一位代価表
調査費				1.0	式			
事前調査				2.0	箇所			第3号一位代価表
報告書作成				2.0	箇所			第4号一位代価表
検査費				1.0	式			
水質検査				2.0	箇所			第5号一位代価表

委 託 費 内 訳 書

工事区分 工種 種別 細別・規格	数 量	単 位	単 価	金 額	摘 要
腸内細菌検査		式			第6号一位代価表
	1.0				
直接経費		式			
	1.0				
安全費		式			第7号一位代価表
	1.0				
直接業務費		式			
	1.0				
共通仮設費計		式			
	1.0				

委 託 費 内 訳 書

工事区分 工種 種別 細別・規格	数 量	単 位	単 価	金 額	摘 要
共通仮設費（率分）		式			
	1.0				
純業務費		式			
	1.0				
現場管理費		式			
	1.0				
業務原価		式			
	1.0				
一般管理費等		式			
	1.0				
業務価格		式			
	1.0				
消費税相当額		式			
	1.0				
業務費合計		式			
	1.0				

名 称 / 規 格	数 量	単 位	単 価	金 額	摘 要
清掃技師		人			
清掃作業員		人			
普通作業員		人			
連絡車（ライトバン）運転費 3.5 hr		日			第1号施工表
洗浄水	4	t			
諸雑費（率のみ）	1	式			
合 計		箇所			

名 称 / 規 格	数 量	単 位	単 価	金 額	摘 要
発動発電機運転 ディーゼルエンジン駆動 5kVA		日			第2号施工表
高圧洗浄車運転		日			第3号施工表
換気設備工		日			第4号施工表
給水車運転		日			第6号施工表
トラック（クレーン装置付）運 転 4t積、2.9t吊		日			第7号施工表
ポンプ運転 120以上450(m <sup>3</sup> /h)未満, 10m, 作業時排 水		日			第8号施工表
合 計		箇所			

名称 / 規格	数量	単位	単価	金額	摘要
管路調査技師		人			
管路調査助手		人			
管路調査補助員		人			
連絡車（ライトバン）運転費 3 hr		日			第11号施工表
諸雑費（率のみ）		式			
	1				
合計		箇所			

名称 / 規格	数量	単位	単価	金額	摘要
管路調査技師		人			
管路調査助手		人			
合計		箇所			

第5号一位代価表

水質検査

1.000 箇所 当り

名称 / 規格	数量	単位	単価	金額	摘要
水質検査		箇所			
	1				
合計		箇所			

第6号一位代価表

腸内細菌検査

1.000 式 当り

名称 / 規格	数量	単位	単価	金額	摘要
腸内細菌検査		式			
	1				
合計		式			

第7号一位代価表

安全費

1.000 式 当り

名称 / 規格	数量	単位	単価	金額	摘要
交通誘導警備員B		人日			第12号施工表
合計		式			

第 0001 号 一位代価表(施工歩掛表) 連絡車 (ライトバン) 運転費

1.00 日 当り

(SD00291)

名 称 / 規 格	数 量	単 位	単 価	金 額	摘 要
ガソリン レギュラー		L			
ライトバン[ガソリンエンジン・二輪 駆動] 乗車定員5名 排気量1.5L		hr			
ライトバン[ガソリンエンジン・二輪 駆動] 乗車定員5名 排気量1.5L		供用日			
合 計	1	日	当り		

条件名称  
J01 1日当り運転時間

入力名称  
3.5 hr

第 0002 号 一位代価表(施工歩掛表) 発動発電機運転

1.00 日 当り

(WB020060)

名 称 / 規 格	数 量	単 位	単 価	金 額	摘 要
発動発電機[ディーゼルエンジン駆 動] 5kVA		日			
軽油		L			
合 計	1	日	当り		

条件名称  
J01 発動発電機機種・規格

入力名称  
ディーゼルエンジン駆動 5kVA

第 0003号 一位代価表(施工歩掛表) 高压洗浄車運転

1.00 日 当り

(SG010320)

名称 / 規格	数量	単位	単価	金額	摘要
運転手(一般)		人			
軽油		L			
高压洗浄車損料 4 t 154 k w 【SG010320】		日			
合計	1	日	当り		

第 0004号 一位代価表(施工歩掛表) 換気設備工

1.00 日 当り

(SG010360)

名称 / 規格	数量	単位	単価	金額	摘要
送風機損料 軸流式50/60m3/m i n 【SG010360】		日			
発動発電機運転 ディーゼルエンジン駆動 25kVA		日			第5号施工表
諸雑費(率・まるめ)	1	式			
合計	1	日	当り		

第 0005 号 一位代価表(施工歩掛表) 発動発電機運転

1.00 日 当り

(WB020060)

名称 / 規格	数量	単位	単価	金額	摘要
発動発電機[ディーゼルエンジン駆動] 25kVA		日			
軽油		L			
合計	1	日	当り		

条件名称  
J01 発動発電機機種・規格

入力名称  
ディーゼルエンジン駆動 25kVA

第 0006 号 一位代価表(施工歩掛表) 給水車運転

1.00 日 当り

(SG010080)

名称 / 規格	数量	単位	単価	金額	摘要
運転手(一般)		人			
軽油		L			
給水車損料 4 t 121kw 【SG010080】		日			
諸雑費(まるめ)	1.000	式			
合計	1	日	当り		

第 0007 号 一位代価表(施工歩掛表)

トラック (クレーン装置付) 運  
 転 4t積、2.9t吊

1.00 日 当り

(SG011210)

名 称 / 規 格	数 量	単 位	単 価	金 額	摘 要
運転手(特殊)		人			
軽油		L			
トラック[クレーン装置付] ベーストラック4~4.5t積 吊能力2.9t		供用日			
諸雑費 (まるめ)	1.000	式			
合 計	1	日	当り		

第 0008 号 一位代価表(施工歩掛表)

ポンプ運転

1.00 日 当り

(WB252310)

名 称 / 規 格	数 量	単 位	単 価	金 額	摘 要
特殊作業員		人			
工事用水中ポンプ運転 120以上450(m3/h)未満, 10m, 作業時排水		日			第9号施工表
発動発電機運転 120以上450(m3/h)未満, 10m, 作業時排水		日			第10号施工表
諸雑費 (率・まるめ)	1	式			
合 計	1	日	当り		

条件名称  
 J01 排水量区分  
 J02 全揚程  
 J03 排水方法

入力名称  
 120以上450(m3/h)未満  
 10m  
 作業時排水

第 0009 号 一位代価表(施工歩掛表) 工事中水中ポンプ運転

1.00 日 当り

(WK250400)

名 称 / 規 格	数 量	単 位	単 価	金 額	摘 要
工事中水中モータポンプ[普通型] 潜水ポンプ 口径150mm 全揚程10m		日			
工事中水中モータポンプ[普通型] 潜水ポンプ 口径200mm 全揚程10m		日			
合 計	1	日	当り		

	条件名称	入力名称
J01	排水量区分	120以上450(m3/h)未満
J02	全揚程	10m
J03	排水方法	作業時排水

第 0010 号 一位代価表(施工歩掛表) 発動発電機運転

1.00 日 当り

(WK250410)

名 称 / 規 格	数 量	単 位	単 価	金 額	摘 要
軽油		L			
発動発電機[ディーゼルエンジン駆動] 75kVA		日			
合 計	1	日	当り		

	条件名称	入力名称
J01	排水量区分	120以上450(m3/h)未満
J02	全揚程	10m
J03	排水方法	作業時排水

第 0011号 一位代価表(施工歩掛表) 連絡車(ライトバン) 運転費

1.00 日 当り

(SD00291)

名 称 / 規 格	数 量	単 位	単 価	金 額	摘 要
ガソリン レギュラー		L			
ライトバン[ガソリンエンジン・二輪 駆動] 乗車定員5名 排気量1.5L		hr			
ライトバン[ガソリンエンジン・二輪 駆動] 乗車定員5名 排気量1.5L		供用日			
合 計	1	日	当り		

条件名称  
J01 1日当り運転時間

入力名称  
3 hr

第 0012号 一位代価表(施工歩掛表) 交通誘導警備員B

1.00 人日 当り

(WB010212)

名 称 / 規 格	数 量	単 位	単 価	金 額	摘 要
交通誘導警備員B		人			
合 計	1	人日	当り		

積 算 条 件 一 覧 表

単価表番号	名 称 / 規 格	単 位	単 価	摘 要
第0001号施工表	連絡車（ライトバン）運転費 3.5 hr	日		SD00291
第0002号施工表	発動発電機運転 ディーゼルエンジン駆動 5kVA	日		WB020060
第0003号施工表	高圧洗浄車運転	日		SG010320
第0004号施工表	換気設備工	日		SG010360
第0005号施工表	発動発電機運転 ディーゼルエンジン駆動 25kVA	日		WB020060
第0006号施工表	給水車運転	日		SG010080
第0007号施工表	トラック（クレーン装置付）運 転 4t積、2.9t吊	日		SG011210
第0008号施工表	ポンプ運転 120以上450(m <sup>3</sup> /h)未満, 10m, 作業時排 水	日		WB252310
第0009号施工表	工事用水中ポンプ運転 120以上450(m <sup>3</sup> /h)未満, 10m, 作業時排 水	日		WK250400
第0010号施工表	発動発電機運転 120以上450(m <sup>3</sup> /h)未満, 10m, 作業時排 水	日		WK250410
第0011号施工表	連絡車（ライトバン）運転費 3 hr	日		SD00291

積 算 条 件 一 覧 表

単価表番号	名 称 / 規 格	単 位	単 価	摘 要
第0012号施工表	交通誘導警備員B	人日		WB010212

使用機械の機種・規格及び施工方法は特記仕様書等で定めのある場合を除き、請負者の責任において任意で定め施工すること。ただし、使用機械は、排出ガス対策、低騒音・低振動型建設機械を原則とし、機種や規格については、施工計画書等に明記すること。

## 特記仕様書

### (総則)

第1条 発注者及び受注者は、春日部市業務委託標準契約約款に定めるものの他、本特記仕様書に基づき業務を履行しなければならない。

### (関係法令の遵守)

第2条 本業務の施工にあたっては、水道法のほか関係法令を厳守し、特に衛生管理及び安全管理に十分留意しなければならない。

### (受注者の義務)

第3条 受注者は、作業に当たり必要な保護処置を講じる等、水道施設に損傷を与えないよう十分留意しなければならない。また、衛生面にも十分に配慮すること。

- 2 受注者は、清掃業務を実施する際には十分な保安対策を行わなければならない。特に、学校については、利用者に対し事故等が発生することがないように十分に注意すること。
- 3 受注者は、作業に当たり周辺施設や道路その他の工作物を汚損することがないようにすること。万が一、汚損させた場合は洗浄・清掃をすること。
- 4 作業終了後は、速やかに使用機器を搬出し、作業場所の清掃に努めること。
- 5 受注者は、業務において異常を発見し、学校利用者に危害を及ぼす可能性がある等、緊急な対応が必要と考えられる場合は、直ちに監督員に連絡し、その指示を受けること。
- 6 受注者が、監督員の指示に反して業務を続行した場合又は、監督員が事故防止上危険と判断した場合は、業務の一時中止を命ずることができる。

### (事前調査の実施)

第4条 受注者は、本委託に伴う清掃業務を実施する前に貯水槽内及び周辺施設の調査を実施することとする。なお、調査項目の概要は下記のとおりとする。

#### 2 調査方法

- イ 貯水槽内部への出入り口となる扉、蓋やボルト等の腐食、損傷、亀裂の点検及び周辺状況について、原則、目視による点検を実施すること。
- ロ 作業箇所において破損及び腐食等の異常を発見した場合、速やかに監督員へ報告すること。又、必要に応じて報告書を作成すること。

#### 3 調査日時

調査業務の作業日時については、発注者の執務時間内に行うことを原則とした上で、監督員と協議し決定することとする。

(腸内細菌検査の実施)

第5条 受注者は清掃作業までに腸内細菌検査を実施し、検査結果を報告しなければならない。

2 腸内細菌検査の項目は下記のとおりとする。

イ 赤痢菌

ロ サルモネラ菌 (腸チフス・パラチフス含む)

ハ 腸管出血性大腸菌 O-157

(清掃業務内容)

第6条 受注者は、次の各項のとおり清掃業務を遂行しなければならない。

2 使用機材

受注者は、清掃に使用する機材を常に点検し、十分な整備をすること。

3 作業日時

清掃業務の作業日時については、発注者の執務時間内に行うことを原則とした上で、監督員と協議し決定することとする。特に、学校での作業は安全面を考慮するため夏季休業中に実施することとする。

4 酸素欠乏危険作業主任者の常駐

清掃業務の実施に当たり酸素欠乏危険作業主任者を必ず常駐させ、事故発生防止に努めなければならない。

6 高圧洗浄車による清掃

高圧洗浄車の使用に当たっては、高圧により施設を損傷することのないよう、吐出圧に留意すること。また、使用する洗浄水については水道水を使用することとし、受注者にて準備をすること。

7 消耗品の交換

分解を行った箇所のボルトナット・パッキン等の消耗品については、新品に交換すること。ただし、交換が困難な箇所及び消耗が激しくないものは監督員の指示を仰ぐこと。また、消火栓や空気弁、給水栓の交換が必要となる場合には、施工業者と施工時期について協議すること。

8 消毒の実施

貯水槽内の清掃業務完了後、塩素剤を使用して、消毒を実施すること。

(水質検査の実施)

第7条 清掃業務の実施後に消火栓にて採水を行い、水質検査を実施し、検査結果を提出しなければならない。

2 水質検査の検査対象は、水道法第二十条に基づき以下の項目について実施することとする。

- イ 一般細菌
- ロ 大腸菌
- ハ 塩化物イオン
- ニ 有機物
- ホ PH値
- へ 味
- ト 臭気
- チ 色度
- リ 濁度
- ヌ その他必要なもの

- 3 水質検査を外部機関に発注する際には、水道法第二十条の登録検査機関でなければならない。
- 4 水質検査の結果、水質基準に適合しない項目があった場合は発注者と協議の上、調査を行い、原因を究明し、必要な措置を講じるようにすること。

(苦情の対応)

第8条 契約期間満了日までに苦情があった場合、監督員の指示に従い、対応しなければならない。

(成果品)

第9条 受注者は、貯水槽の清掃状況や交換した部材及び水質検査の結果等について報告書を作成し提出する。

- 2 提出する成果品は以下のとおりとする。

イ 貯水槽の清掃状況

- ・日報（作業場所、作業日時、作業内容、その他腐食状況や錆の有無等の特記事項）
- ・作業写真
- ・その他監督員の指示するもの

ロ 交換部材

- ・交換した部材の一覧（部品名、型番、数量、交換箇所等）。併せて、特殊な部材等、監督員が指示する部材については寸法等を記した図面を提出すること。
- ・交換した部材の写真
- ・その他監督員の指示するもの

ハ 腸内細菌検査

- ・腸内細菌検査の結果を記した書類

ニ 水質検査

- ・水質検査の結果を記した書類

(疑義に関する協議)

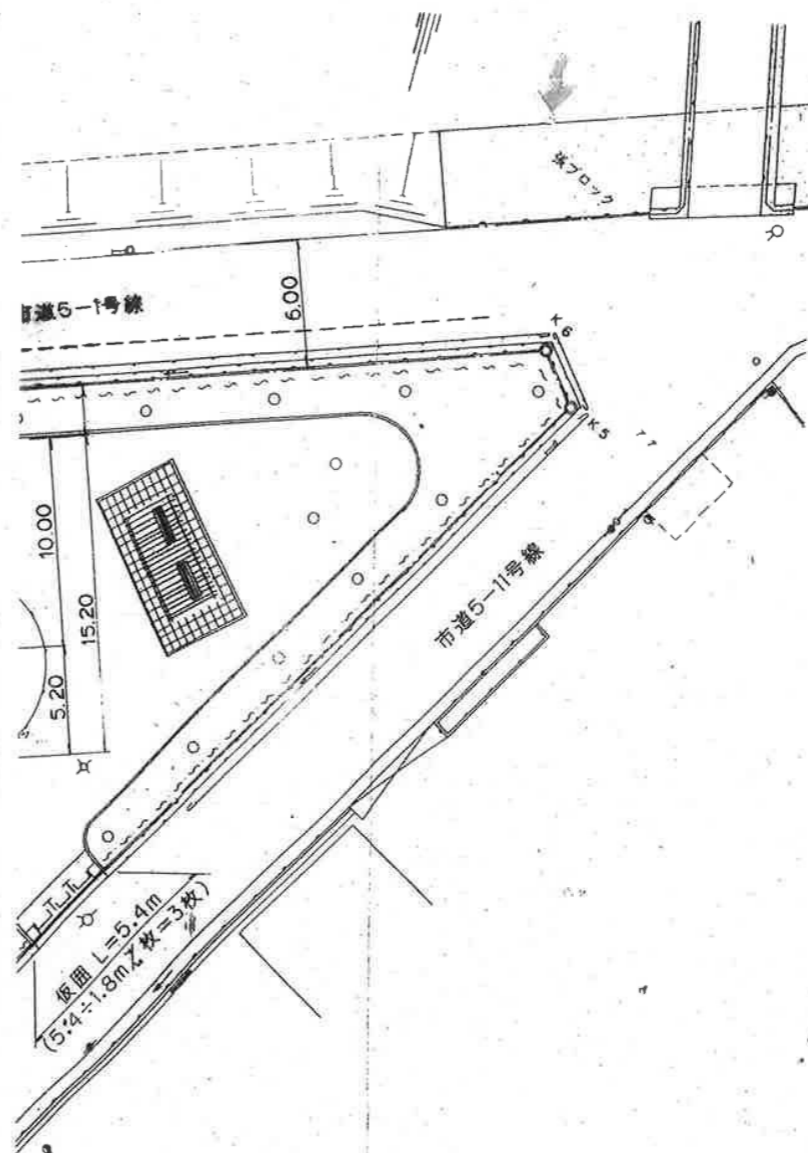
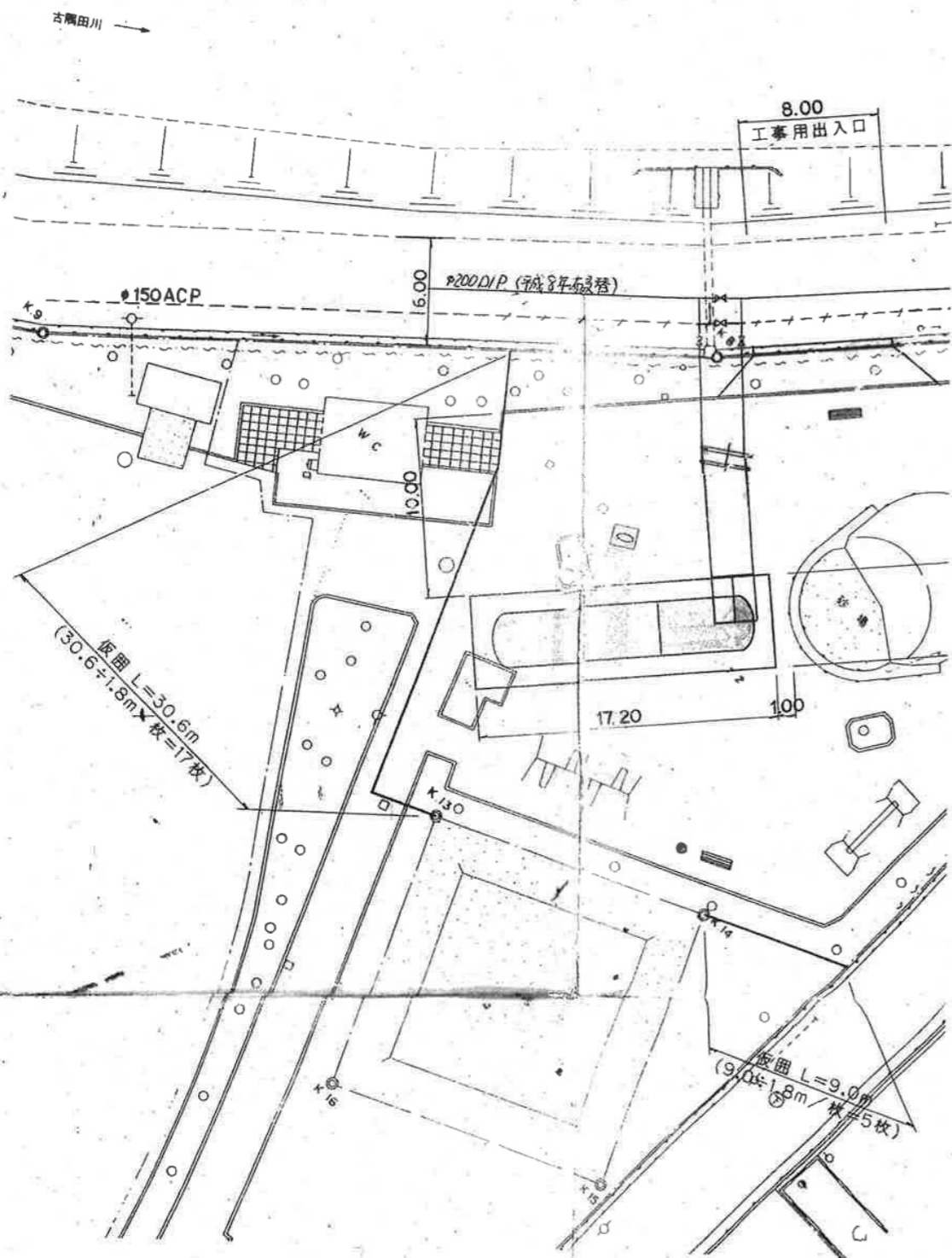
第10条 本仕様書に定めのない事項又は疑義が生じたときは、発注者と受注者で協議の上、定めるものとする。

併せて発注者が必要と認めた時は上記の協議内容を書面にて提出させることができる。

【耐震貯水槽構造図等】

《南栄町公園》

全体平面図 50



案内図 S=1:10,000

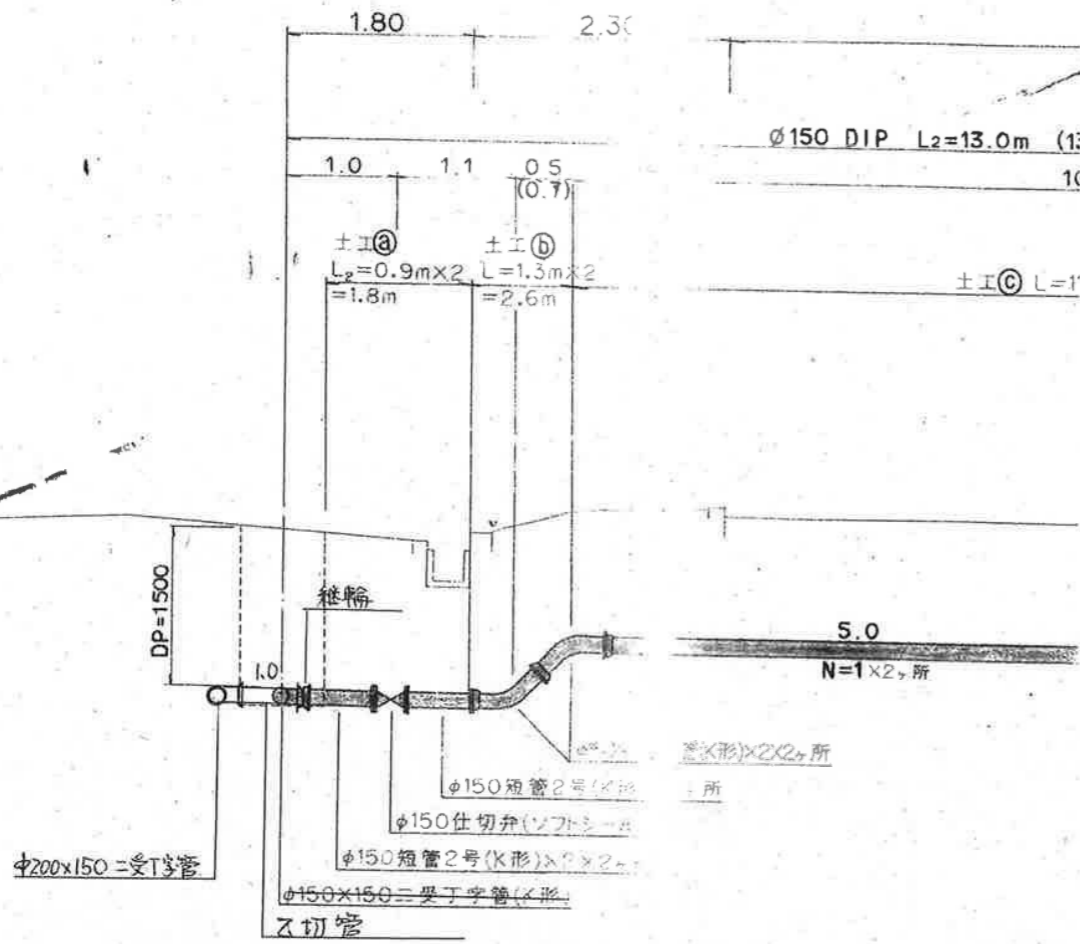


事 称	飲料水兼用耐震貯水槽 (100 m <sup>3</sup> ) 設置工事			
図面目次	全体平面図 案内図	縮尺	図示	
No.	課長	係長	主任	設計
1				
7	春日部市市民部交通防災課			



### 連絡管(φ150D)

※( )内数値は  
尚、流入・流出管に  
対する。



φ150 DIP L<sub>2</sub>=13.0m (13.0)

±工③ L=1

5.0  
N=1×2ヶ所

φ150短管2号(K形)×2ヶ所

φ150仕切弁(ソフトシーパ)

φ150短管2号(K形)×2ヶ所

φ150×150=受丁字管(K形)

ス切管

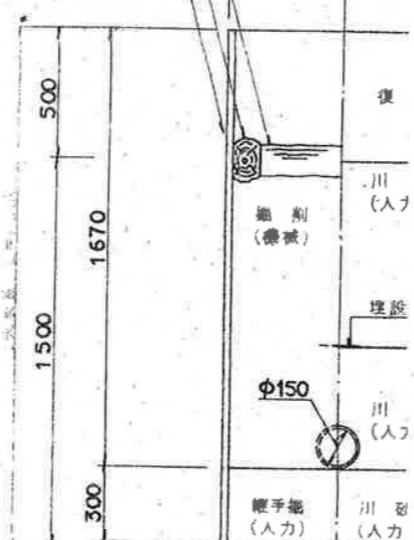
φ200×150=受丁字管

±工④

±工⑤

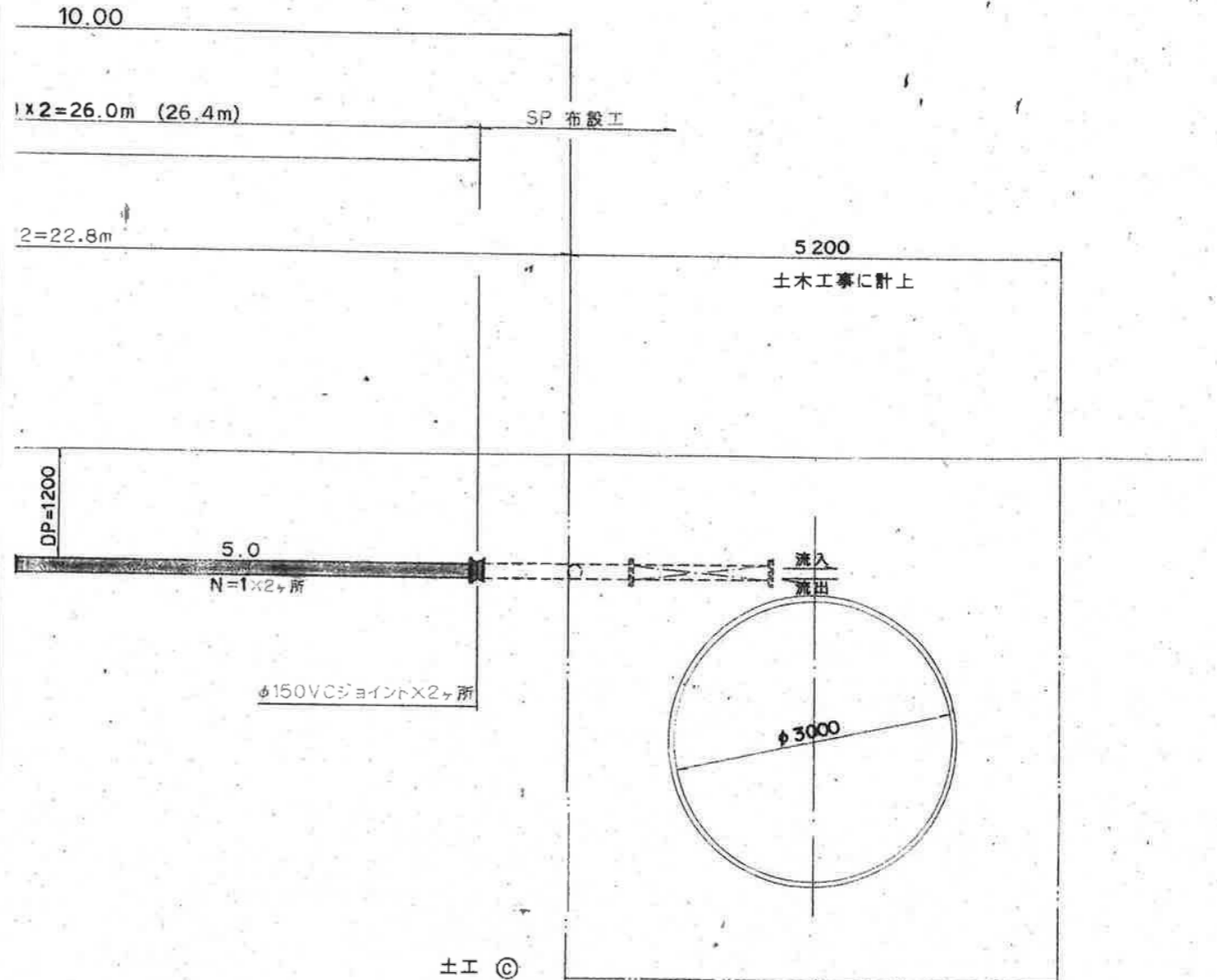
切梁(生松丸太)末口12cm×2.5m  
覆起し(生松丸太)厚15cm  
軽量鋼矢板 使用率 50%

切梁(生松丸太)末口12cm×2.5m  
覆起し(生松丸太)厚15cm  
軽量鋼矢板 使用率 50%



### 側面図 S=1:50

±長とする。  
±間様とする。



L<sub>2</sub>=26.0m (26.4m)

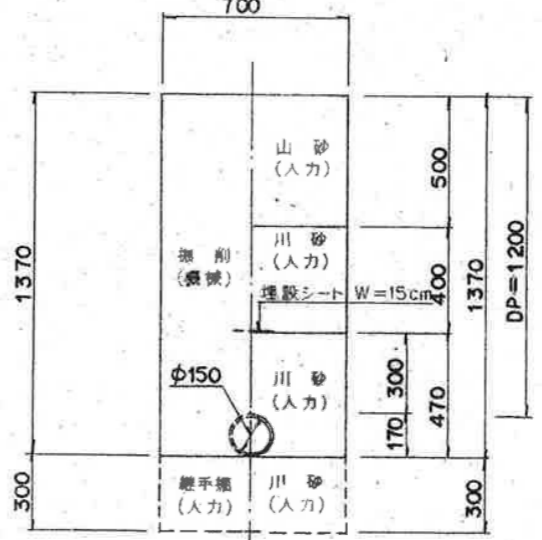
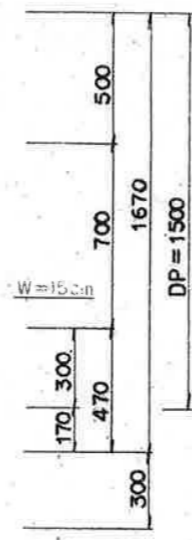
2=22.8m

DP=1200

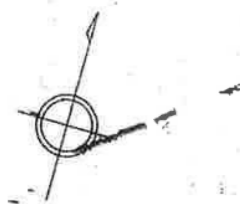
φ150 VCジョイント×2ヶ所

φ3000

±工③

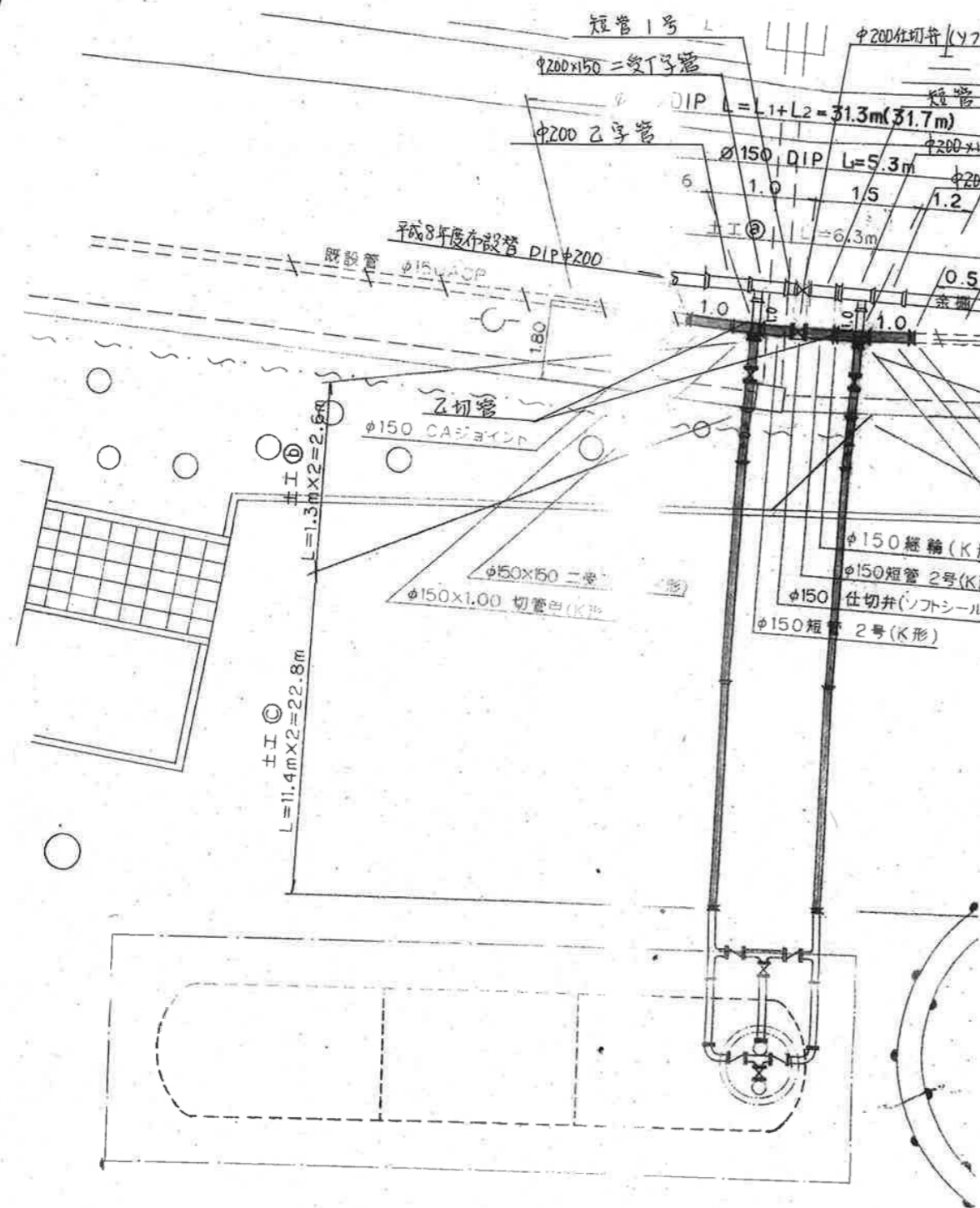


工事名称	飲料水兼用耐震貯水槽 (100m <sup>3</sup> ) 設置工事			
図面目次	連絡管(150DIP) 側面図	縮尺	図示	
No.	課長	係長	主任	設計
6				
7	春日部市市民部交通防災課			



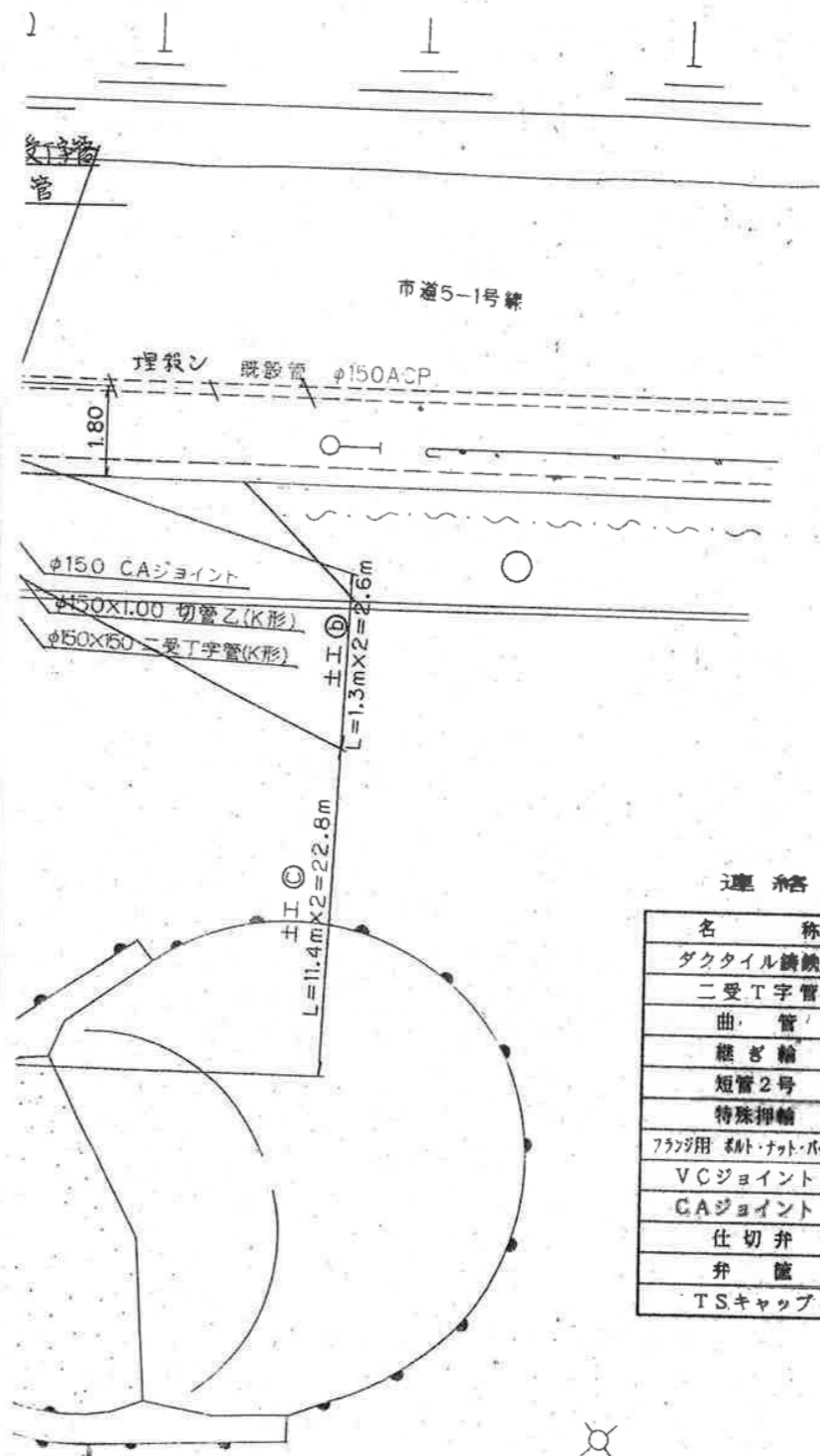
### 連絡管(φ150D)

※( )内数値は:



### 1) 平面図 S=1:100

長とする。



連絡管材料一覧表

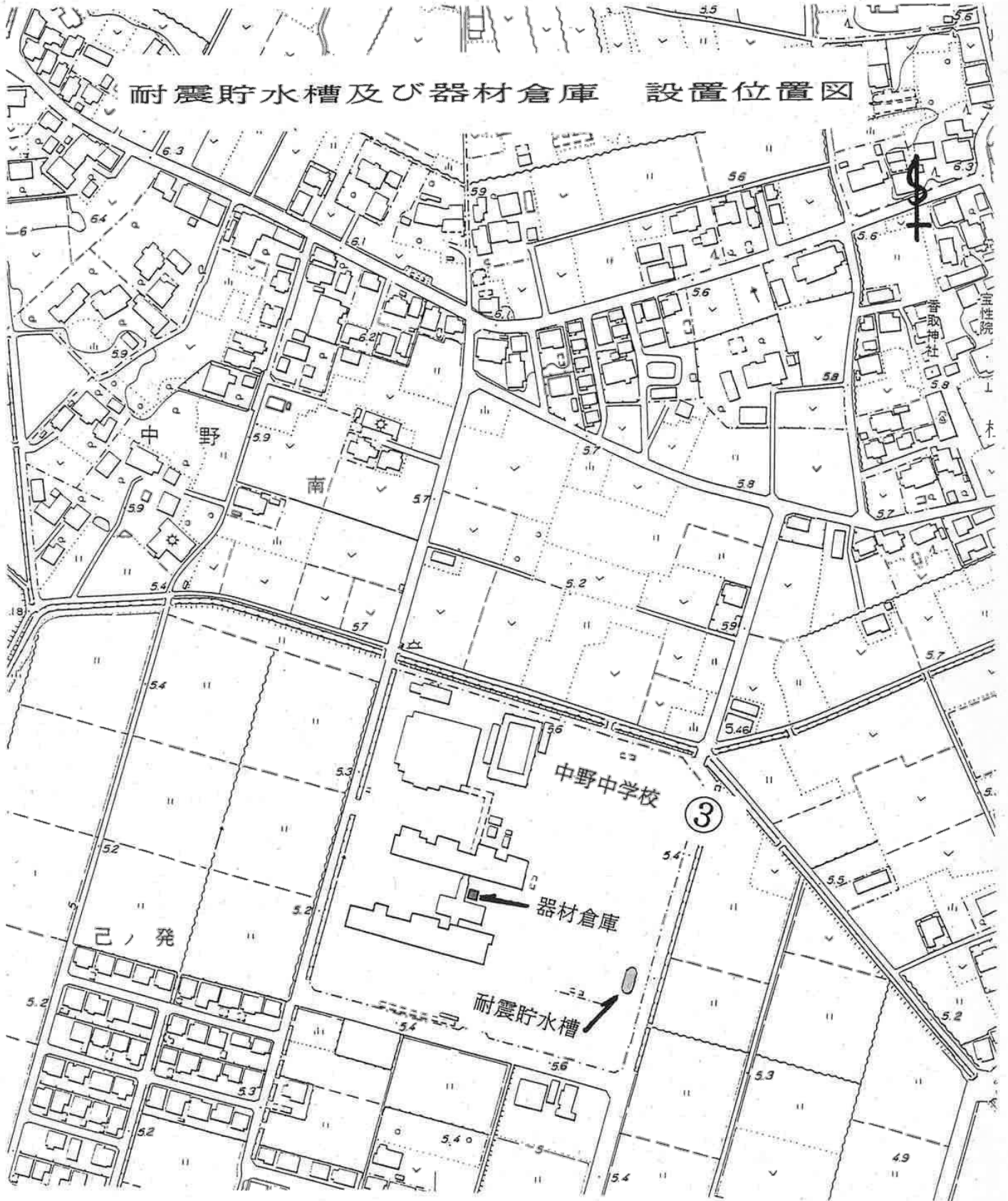
名称	形状寸法	単位	数量
ダクタイル鑄鉄管	φ180x5,000 K形1種	本	5
二受T字管	φ150x150 K形	個	2
曲管	φ150x45° K形	個	4
継ぎ輪	φ150x150 K形	個	1
短管2号	φ150 K形	個	6
特殊押輪	φ150 K形	組	15
フランジ用 墊・ナット・パッキン	φ150用	個	6
V Cジョイント	φ150(離脱付)	個	2
CAジョイント	φ150(離脱付)	個	2
仕切井	φ150(ソフトシール)	基	3
弁籠	ノンカットネジ籠	本	3
TSキャップ	φ20	個	1

工事名称	飲料水兼用耐震貯水槽 (100m <sup>3</sup> ) 設置工事			
図面目次	連絡管(φ150DIP) 平面図	縮尺	図示	
No.	課長	係長	主任	設計
5				
7	春日部市市民部交通防災課			

【耐震貯水槽構造図等】

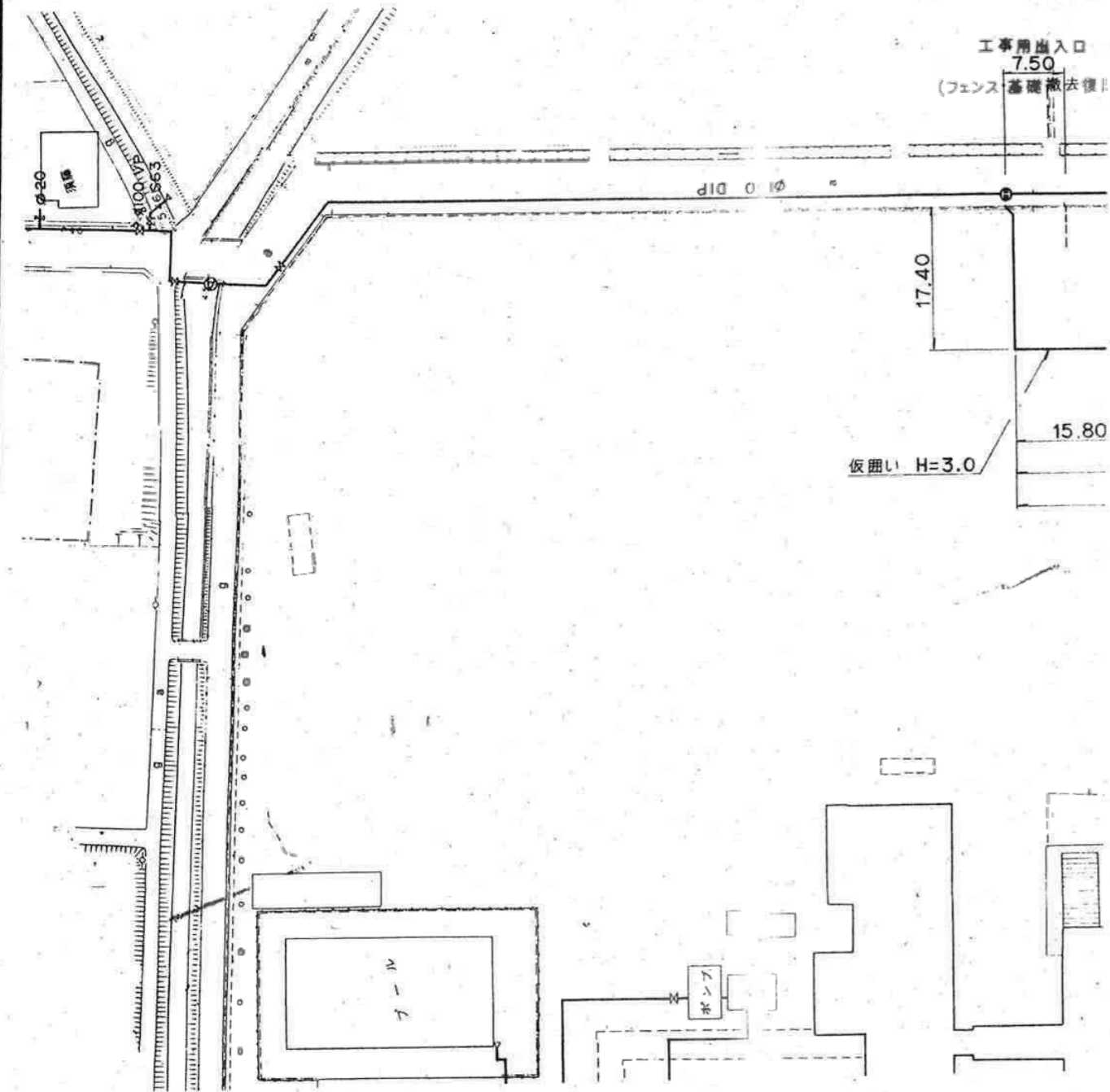
《春日部南中学校》

耐震貯水槽及び器材倉庫 設置位置図

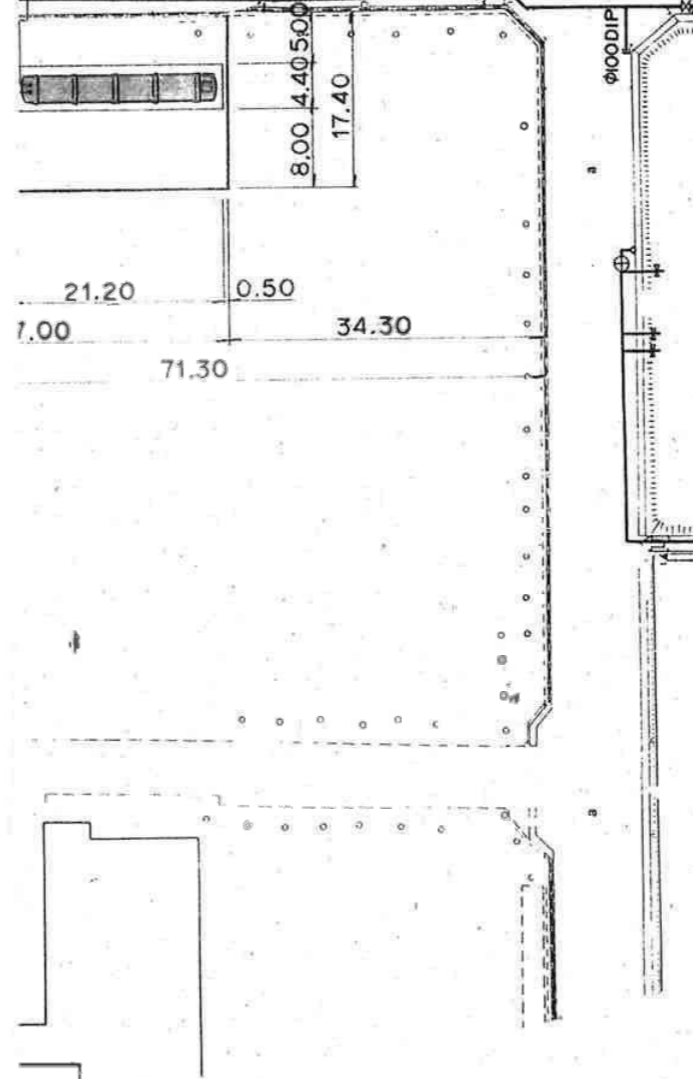
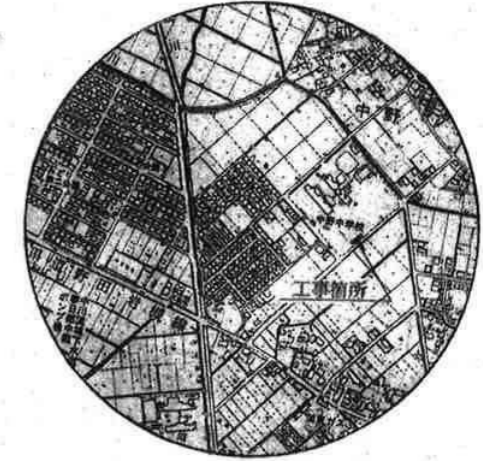


平面図

1:500

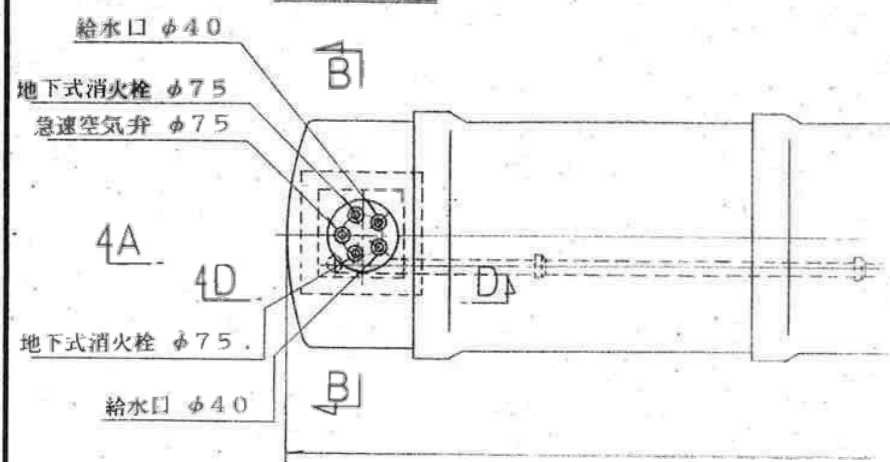


案内図 S=1:10,000

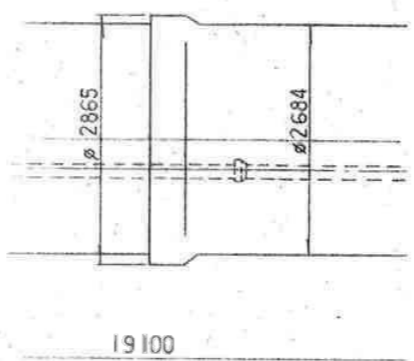


工事名称	飲料水兼用耐震性貯水槽 (100m <sup>3</sup> ) 設置工事		
図面目次	全体平面図	縮尺	図示
NO	課長	係長	主任 設計
1/5			
春日部市市民部交通防災課			

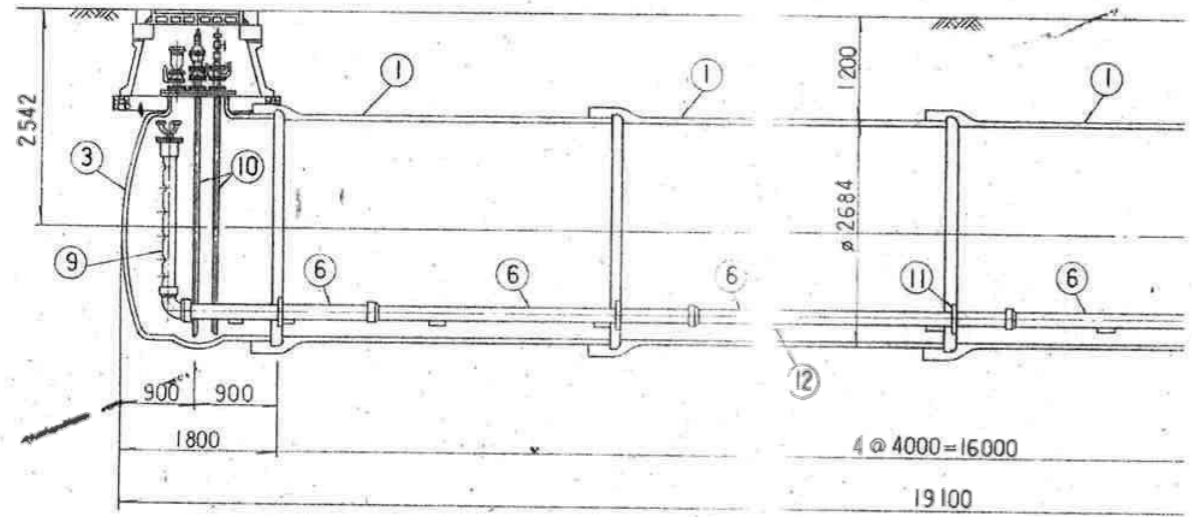
給水室



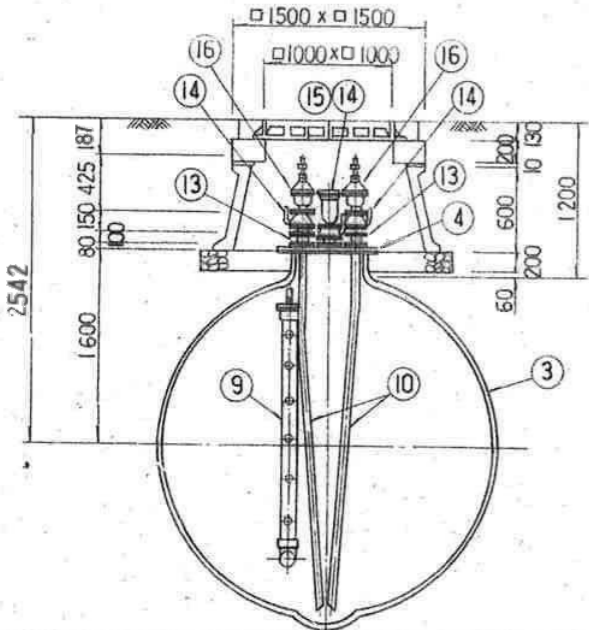
水槽詳細図 S=1:1  
平面図



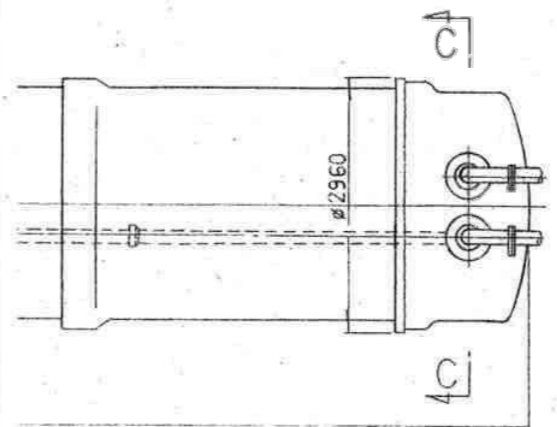
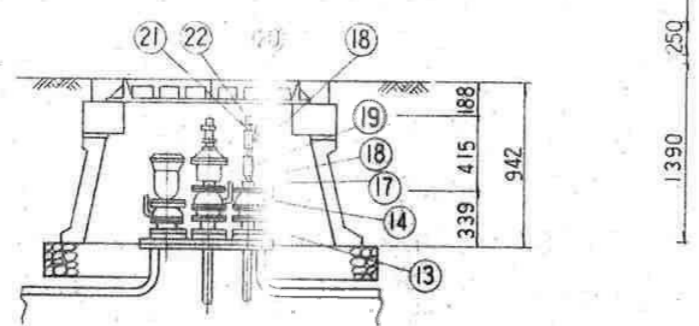
A-A断面図



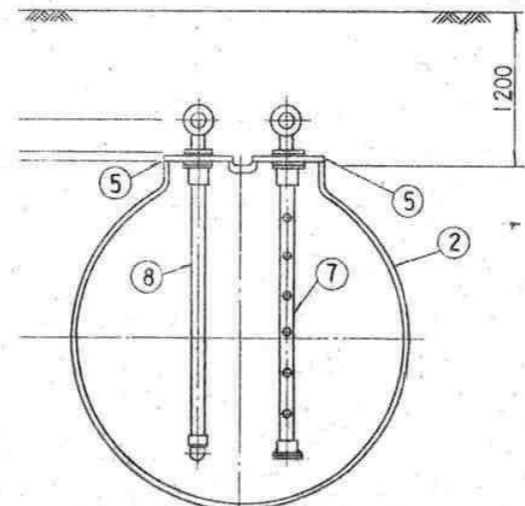
B-B断面図 S=1:40



D-D断面図 1:30



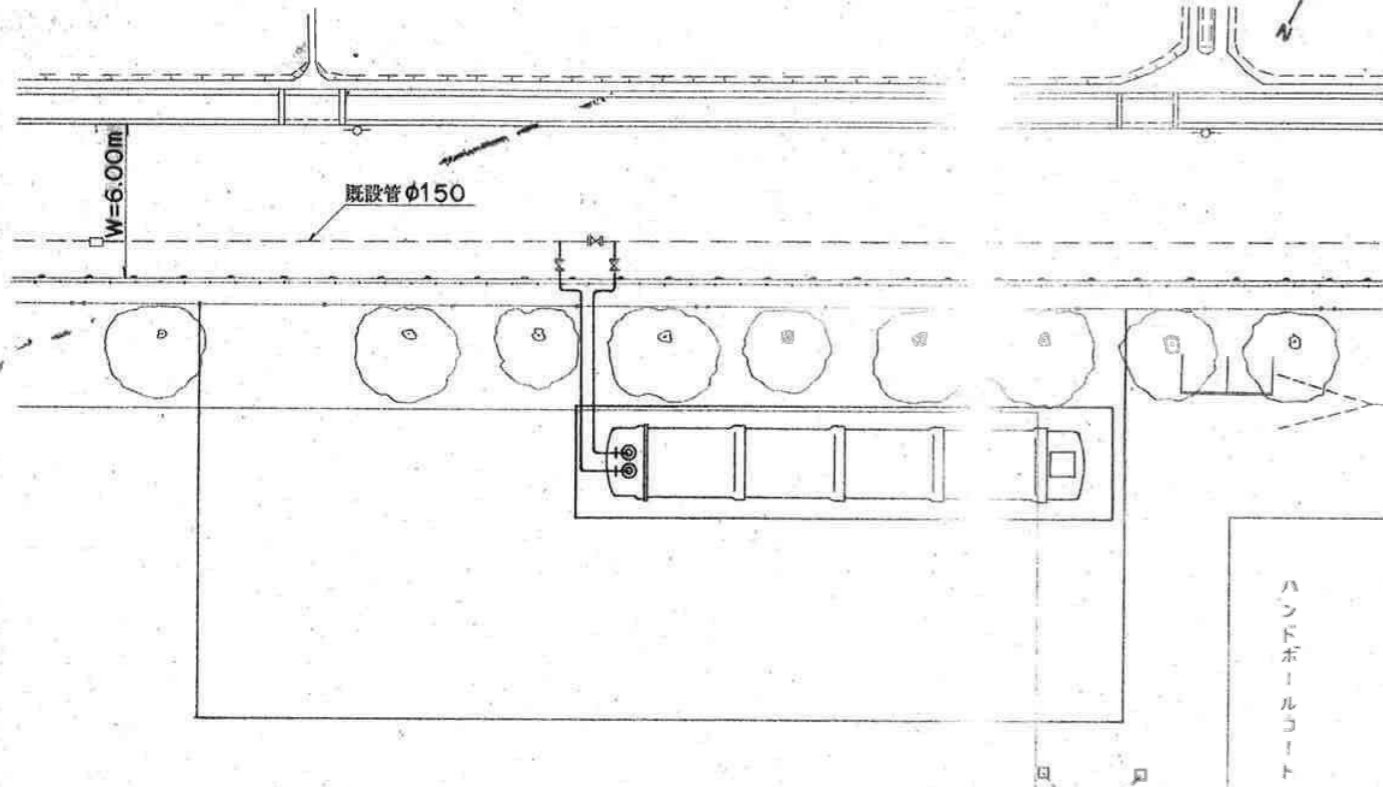
C-C断面図 S=1:40



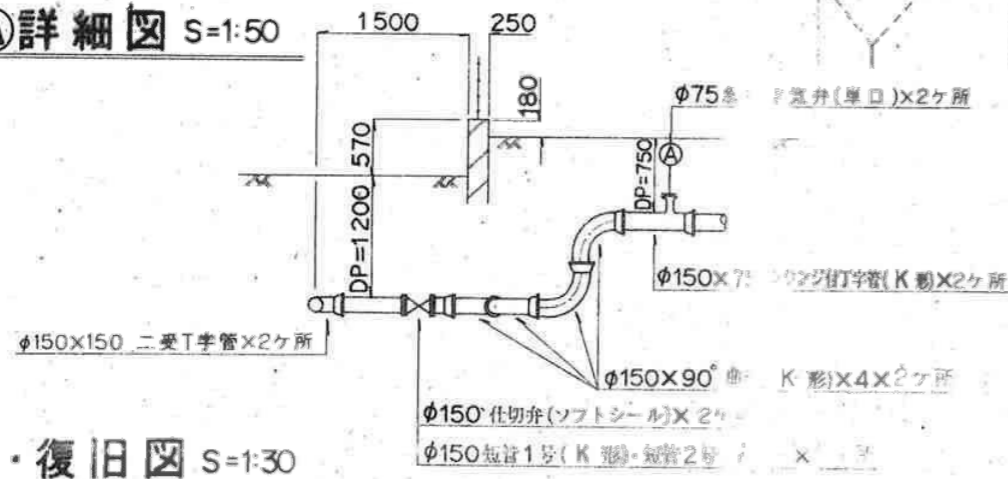
品番	名称	寸法	材質	数量	備考
①	TUF形直管	φ2600×4000	FCD	4	内面粉末塗装 F-14.5
②	“	φ2600×400	“	1	F=10°
③	“	φ2600×φ600	“	1	P-7.5°
④	座付フランジふた	φ600×φ75	“	1	内面粉末塗装 F-14.5
⑤	“	φ400×φ150	“	2	F-7.5°
⑥	T.S.受口付直管	φ150×4000	VP	5	F=10°
⑦	流出管	φ150×2450	“	1	有孔管
⑧	流入管	φ150×2420	“	1	90°エルボ付
⑨	“	φ150×2170	“	1	有孔管
⑩	給水管(ヒコイ)	φ50×3000	“	4	露水管...2
⑪	固定金具	φ150用	SUS 316	5	
⑫	支持金具	“	“	10	内裏形管用...2
⑬	両フランジ短管	φ75×100	FCD	4	内面粉末塗装 F-14.5
⑭	副弁(ボール弁)	φ75	—	5	“
⑮	急速空気弁	“	—	1	“
⑯	単口消火栓	“	—	2	“
⑰	座付フランジふた	φ75×R1 1/2	FCD	2	“
⑱	ニップル	R 1 1/2	BC	4	“
⑲	チェッキ弁	R:1 1/2	“	2	“
⑳	グローブ弁	“	“	2	“
㉑	ワンタッチジョイント	φ40×R1 1/2	“	2	OE-F T979
㉒	ダストキャップ	φ40	“	2	“
(本体付属品)					
	TUF形用(UF形用)	φ2600	組	4	直管用
	“	“	“	1	異形管用
	フランジ形用補込B-N	φ600 M24×140	“	1	SUS 403, 7.5°F用
	“	補込B-N φ400 M24×95	“	2	“ 10°F用
	“	G形用ナット φ600	個	1	SBR
	“	“ φ400	“	2	“
(流入・流出配管用付属品)					
	フランジ形用補込B-N	φ150 M16×70	組	2	SUS 403, 7.5°F用
	“	φ150 M16×70	“	2	SUS 316, 5°F用
	“	G形用ナット φ150	個	2	SBR
	“	全面ナット φ150	枚	2	SBR, 5°F用
(給水室内付属品)					
	フランジ形用補込B-N	φ75 M16×70	組	5	SUS 403, 7.5°F用
	“	G形用ナット φ75	個	13	SBR
	“	H形用ナット φ75	枚	5	“
	“	六角B-N φ75 M16×75	組	9	SUS 403, 7.5°F用
㉓	仕立ナット製β1系	φ700×φ150	FCD	2	内面粉末塗装 F-14.5
ポリエチレンスリーブ φ2600×5500 本 6					
ゴムバンド φ2600用 枚 24					
粘着テープ 10m巻 巻 10					

工事名称	飲料水兼用耐震性貯水槽 (100m <sup>3</sup> ) 設置工事			
図面目次	貯水槽構造図	縮尺	図示	
NO	課長	係長	主任	設計
2/5				
春日部市市民部交通防災課				

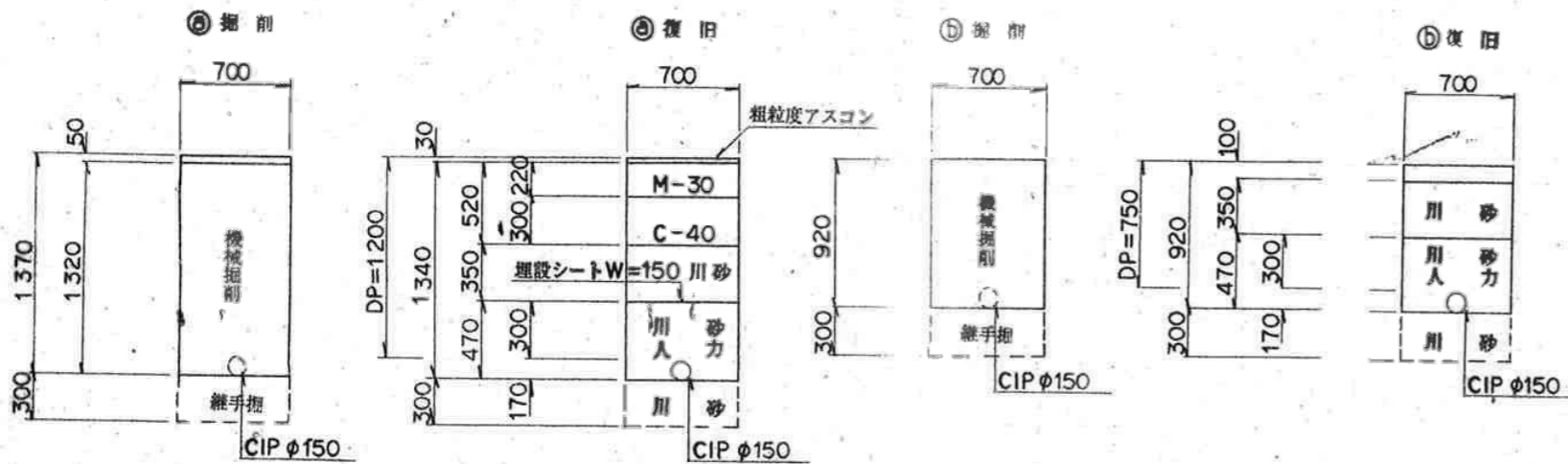
平面図 S=1:200



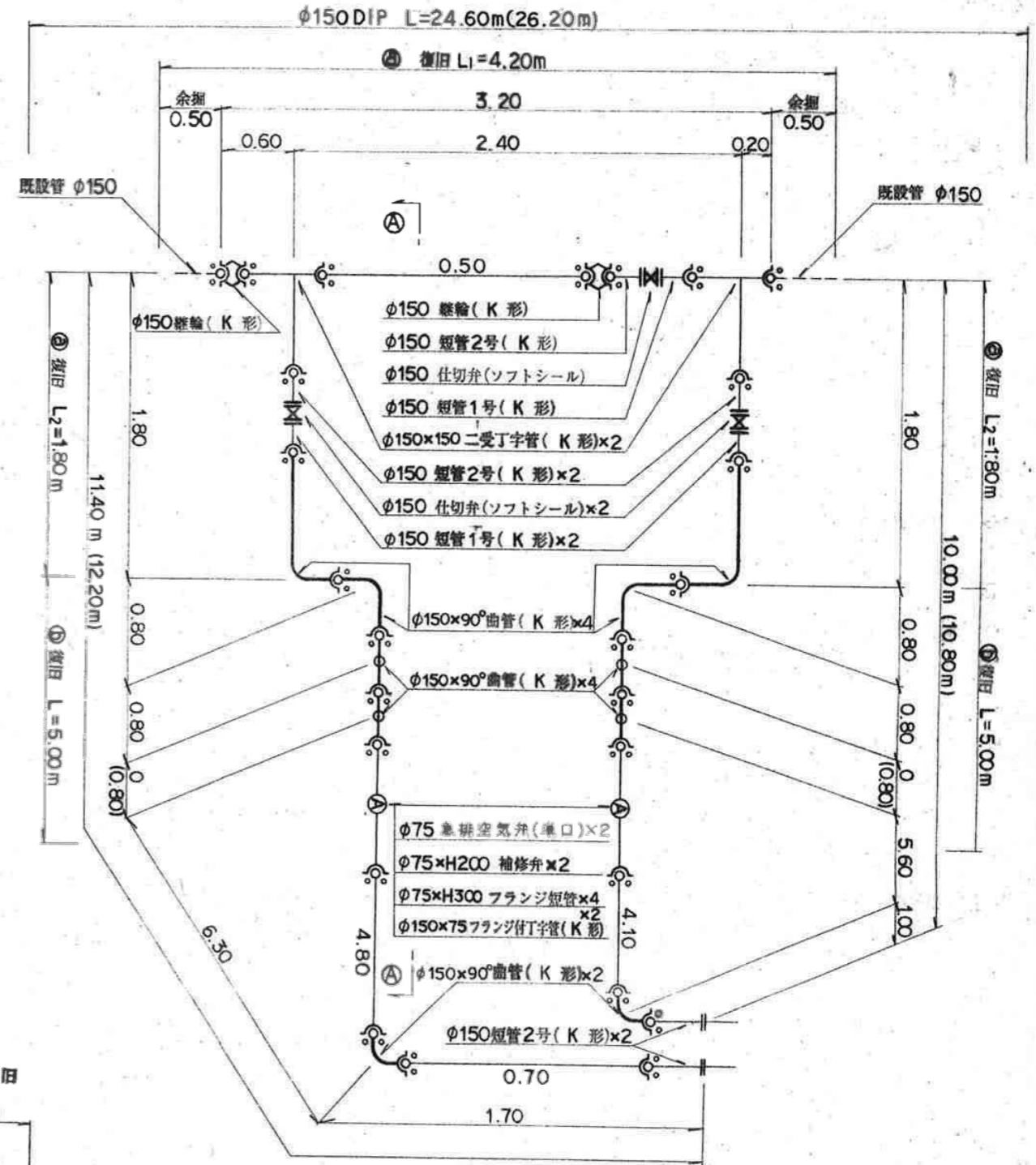
①-①詳細図 S=1:50



土工・復旧図 S=1:30



連絡管詳細図 S=Free



連絡管材料一覧表

名称	数量	名称	数量
φ150 ダクタイル鋳鉄管(直管)	3本	φ150 仕切弁(ソフトシール)	3基
φ150×150 二受T字管	2個	φ75 急排空気弁(単口)	2基
φ150×90° 曲管	10個	φ75×200 補修弁	2基
φ150×75 フランジ付T字管	2個	φ150 特殊押輪	26個
φ150 継ぎ輪	2個	φ150 フランジ用B・N・P	8組
φ150 短管1号	3個	φ75 フランジ用B・N・P	4組
φ150 短管2号	5個	弁座(ノックオン型)	4本

7ホ9

工事名称	飲料水兼用耐震性貯水槽(100m <sup>3</sup> )設置工事		
図面目次	連絡管配管図	縮尺	図示
No	課長	係長	主任 設計
4/5			
春日部市市民部交通防災課			