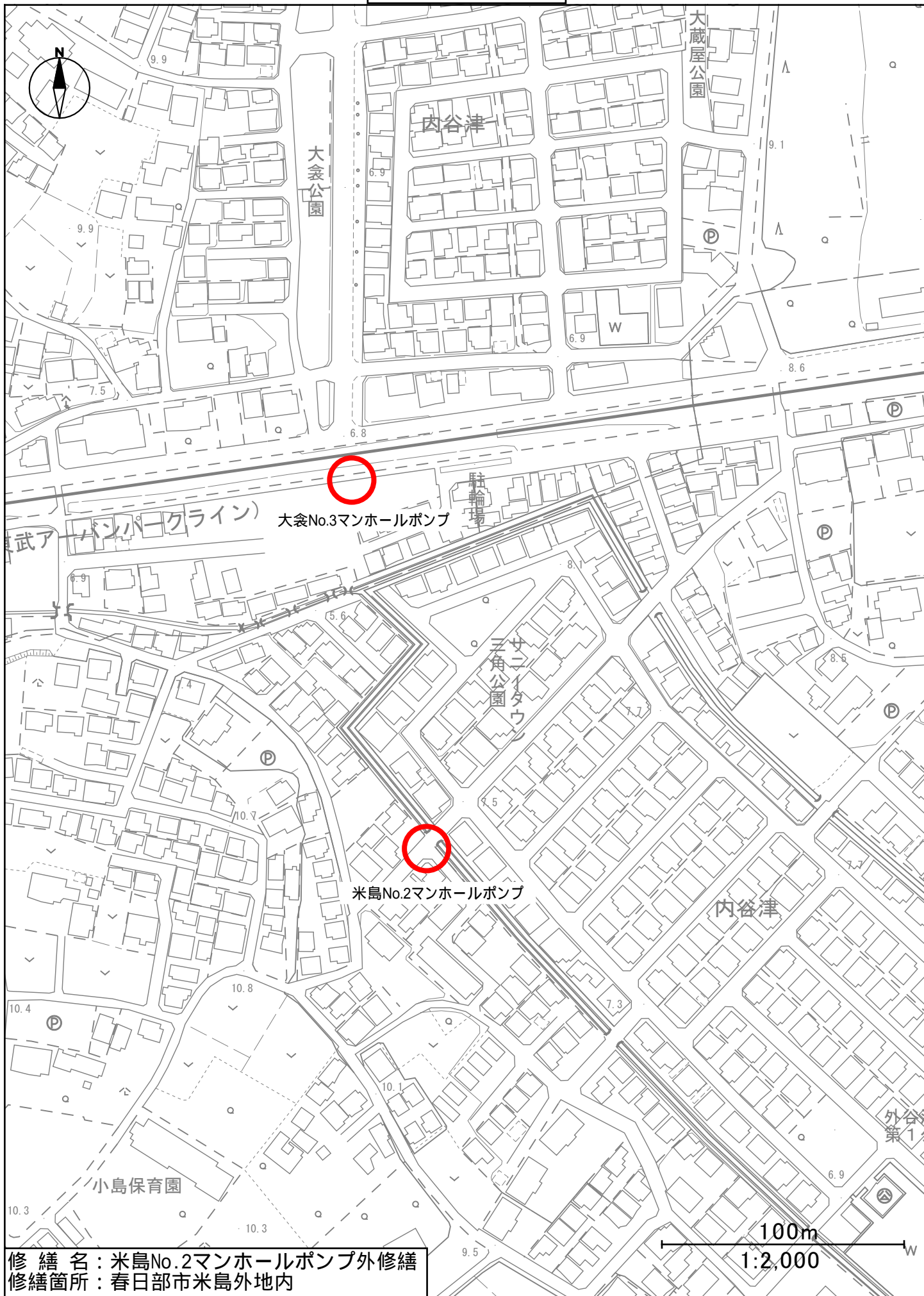


令和8年度		修繕仕様書		市単	
修繕名	米島No. 2マンホールポンプ外修繕				
委託箇所	春日部市米島外地内				
路河川名称					
事業名					
地区	(0001)	県南			
適用年月	(R0806)	令和8年6月			
業務大要	<p>○マンホールポンプ修繕</p> <p>米島No.2汚水ポンプ更新</p> <p>大衾No.3汚水ポンプ更新</p>				

案内図



修繕名：米島No.2マンホールポンプ外修繕
修繕箇所：春日部市米島外地内

修 繕 費 内 訳 書									
工事区分	工種	種別	細別	規格	数量	単位	単 価	金 額	摘 要
本修繕費									
設備修繕工									
機器費									
汚水ポンプ						1.0	式		第0001号内訳表
直接修繕費									
一般労務費						1.0	式		第0002号内訳表
機械設備据付労務費						1.0	式		第0003号内訳表
直接経費						1.0	式		第0004号内訳表
仮設費						1.0	式		第0005号内訳表
廃棄物処分費						1.0	式		
直接修繕費計									

修 繕 費 内 訳 書										
工事区分	工種	種別	細別	規格	数量	単位	単 価	金 額	摘 要	
共通仮設費 (率)						1.0	式			
純修繕費										
現場管理費						1.0	式			
据付間接費						1.0	式			
据付修繕原価										
設計技術費						1.0	式			
修繕原価										
一般管理費等						1.0	式			
修繕価格										
消費税相当額						1.0	式			
修繕費合計										

第0001号 内訳書

汚水ポンプ

1.00式 当り

式

名 称 / 規 格	数量	単位	単 価	金 額	摘 要
着脱式水中ポンプ φ50×0.16m ³ /分×3.2m 0.75kW、付属品含む	2.00	台			米島No.2MP
着脱式水中ポンプ φ50×0.16m ³ /分×2.3m 0.75kW、付属品含む	2.00	台			大倉No.3MP
合 計					

第0002号 内訳書

一般労務費

1.00式 当り

式

名 称 / 規 格	数量	単位	単 価	金 額	摘 要
普通作業員 ポンプ・破砕機撤去・据付		人			
合 計					

第0003号 内訳書

機械設備据付労務費

1.00式 当り

式

名 称 / 規 格	数量	単位	単 価	金 額	摘 要
機械設備据付工 ポンプ・破砕機撤去・据付		人			
合 計					

第0004号 内訳書

直接経費

1.00式 当り

式

名 称 / 規 格	数量	単位	単 価	金 額	摘 要
トラック(クレーン装置付) ベーストラック4t級 吊能力2.9t		日			
機械経費(率)	1.00	式			
総合試運転費	1.00	式			
合 計					

式

名 称 / 規 格	数 量	単 位	単 価	金 額	摘 要
交通誘導警備員B		人			
合 計					

特記仕様書

米島 No. 2 マンホールポンプ外修繕

春日部市役所
上下水道部施設管理課

目 次

第1章	総 則
1-1	適 用 範 囲
1-2	一 般 事 項
1-3	適 用 規 格
1-4	提 出 書 類
1-5	保 証 期 間
1-6	機 器 納 入
1-7	検 査
1-8	そ の 他
第2章	ポンプ設備
2-1	ポ ン プ
第3章	据付工事
3-1	一 般 事 項
3-2	据 付 工 事

第1章 総 則

1-1. 適用範囲

- (1) 本仕様書は、マンホールポンプ修繕の機器製作、据付工事に適用する。
- (2) 修繕対象施設は次のとおりとする。
 - ①米島 No. 2 マンホールポンプ
 - ②大倉 No. 3 マンホールポンプ

1-2. 一般事項

- (1) 各機器は、本仕様書に示された仕様条件に対して充分性能を発揮するのは勿論、耐久性、維持管理、安全性を考慮した構造とし、運転が確実で操作の容易なものでなければならない。
- (2) 機器の設計、製作にあたっては添付図面、及び本仕様書によるものとする。

1-3. 適用規格

本工事の施工にあたっては、下記の規格規則等に準拠すること。

- (1) 日本産業規格 (JIS)
- (2) 機械工事共通仕様書 (案) (国土交通省)
- (3) 日本電気工業会規格 (JEM)
- (4) その他関連の法規

1-4. 提出書類

- (1) 提出書類は、主要寸法、材質、数量、重量及びその他の必要な事項を記入した外形図、構造図及びその他の必要な図面を必要部数提出すること。
- (2) 提出書類は、マンホールポンプごとに作成し提出すること。

1-5. 保証期間

- (1) 機器の保証期間は規定による引渡し完了後1年とする。
- (2) 保証期間内に明らかに受注者の設計製作の不備に起因する故障あるいは事故が生じた場合は、受注者の責任において直ちに修理又は取替えを行うこと。

1-6. 機器納入

- (1) 工場検査に合格した各機器類は、送り状をつけ現場へ順序よく搬入すること。
- (2) 機器のうち長尺物、重量物については損傷なきよう運搬には十分注意すること。

1-7. 検 査

- (1) 各機器は製作が完了すれば製作工場にて、性能試験及び、各種検査等について立会検査を行うものとする。但し、発注者が認めたものについては立会検査を行わず、受注者の自主検査のみとし、検査記録を後日提出すること。

1-8. そ の 他

- (1) 本特記仕様書に記載のない事項、又は疑義が生じた事項については発注者と受注者の協議によるものとする。

第2章 ポンプ設備

2-1. ポンプ

2-1-1 概要

本ポンプは公共下水道（汚水）を下流の施設等へ送水するためのものである。

2-1-2 仕様

本ポンプは、下記の既設ポンプ性能を有するものとする。

(1) 米島 No. 2 マンホールポンプ

形式	着脱式水中汚水ポンプ
口径	50mm
吐出量	0.16 m ³ /min
全揚程	3.2m
回転数	約 1450 mm ⁻¹
液質	汚水
電動機出力	0.75kW
起動方式	直入
電圧	200V
周波数	50Hz
台数	2台
運転方式	水位による並列自動運転
(参考ポンプ) 既設ポンプ	クボタ製 KS-VL 52AK

(2) 大倉 No. 3 マンホールポンプ

形式	着脱式水中汚水ポンプ
口径	50mm
吐出量	0.16 m ³ /min
全揚程	2.3m
回転数	約 1450 mm ⁻¹
液質	汚水
電動機出力	0.75kW
起動方式	直入
電圧	200V
周波数	50Hz
台数	2台
運転方式	水位による並列自動運転
(参考ポンプ) 既設ポンプ	クボタ製 KS-VL 52AK

2-1-3 構造

- (1) ポンプ本体は点検の容易な構造とする。
- (2) ケーシングは内部圧力及び重量に対して、十分な強度を有すると共に、腐食、摩擦に強く且つ、長時間の使用に耐える良質鋳鉄製とする。
- (3) ケーシング部の塗装は、エポキシ系樹脂塗装を 0.2mm 以上施すものとする。
- (4) 羽根車は固形物の詰まり難い構造とし、材質は良質強靱なステンレス鋳鋼製とすること。
- (5) 主軸は良質のステンレス鋼製で、軸径は十分太くモータ軸と一体構造とすること。
- (6) ポンプの軸受は各種過重に対して十分な容量を有するもので、長時間の連続運転に耐えること。
- (7) ポンプのケーブル貫通部は完全に止水出来る構造であると共に、ケーブルのものでジョイント部には直接、外力がかからないようにすること。
- (8) ポンプには、モータ巻線部の異常温度上昇を検知する昇温検知スイッチを取り付けること。
- (9) ポンプは吸込口管付とし、低水位まで吸水が可能な構造とすること。

2-1-4 主要部材質

- (1) ケーシング : FC200 以上
- (2) 羽根車 : SCS13 同等以上
- (3) 主 軸 : SUS403 もしくは同等以上

2-1-5 塗 装

鋳鉄部等、塗料による防食処理が必要な箇所は、エポキシ系樹脂塗料で、膜厚 0.2mm 以上の塗装を施すものとする。

2-1-6 付 属 品

- (1) 米島 No.2 マンホールポンプ
 - ・ポンプ吊上用チェーン(4.0m) 1 式
 - ・水中ケーブル(30m) 1 式
 - ・その他取付に必要な部品 1 式
- (2) 大倉 No.3 マンホールポンプ
 - ・ポンプ吊上用チェーン(4.0m) 1 式
 - ・水中ケーブル(20m) 1 式
 - ・その他取付に必要な部品 1 式

2-1-7 そ の 他

- (1) 設備運用しながらのポンプ交換のため、交換方法や水替え手順及び止水時間等の資料を作成し、発注者と十分に協議を行い、作業を進めること。
- (2) 既存の予旋回槽や着脱曲管、揚水管及びガイドパイプは流用するため、ベルマウスやポンプ接続器具は、現場状況を確認し、選定すること。
- (3) 単体、組合せ試験及び総合試運転を行うこと。
- (4) 試験、試運転調整及び検査に要する試験用機器・費用は受注者が負担すること。

第3章 据付工事

3-1. 一般事項

工事の施工方法、使用材料、使用機器等については、安全かつ効率的に実施するものとする。

3-2. 据付工事

3-2-1 機械工事

- (1) 工事は承認図面に従い施工し、据付に当っては十分注意すること。
- (2) 配管は丁寧に行い、管に無理な外力が加わらないように施工すること。
- (3) 施工中は管の内部に土砂、その他きょう雑物が残らないように十分注意すること。
- (4) 工事のため、場内に仮設物を設ける必要のある場合は、あらかじめ受注者の許可を受けるものとする。
- (5) 本工事にあたって、官公署に対して必要な諸手続きは、その費用と共に受注者の負担とする。

3-2-2 電気工事

1. 材料

(1) 電線類

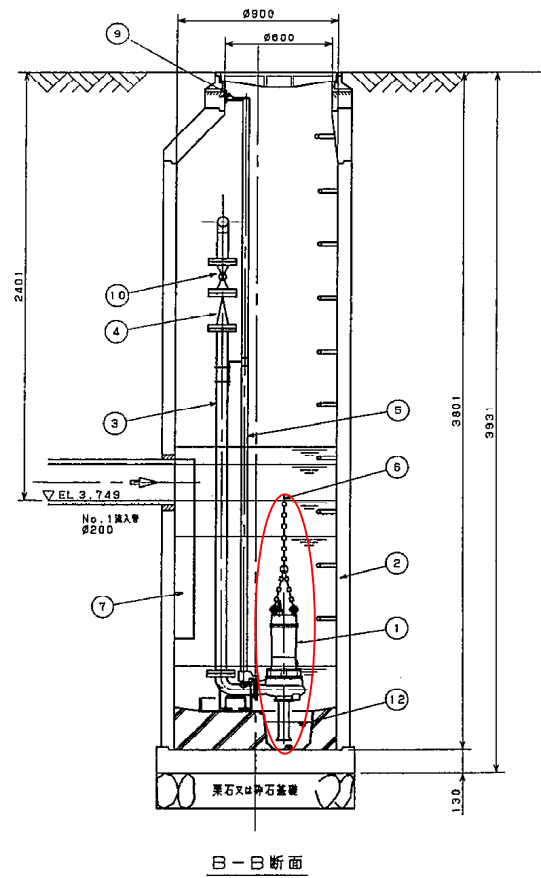
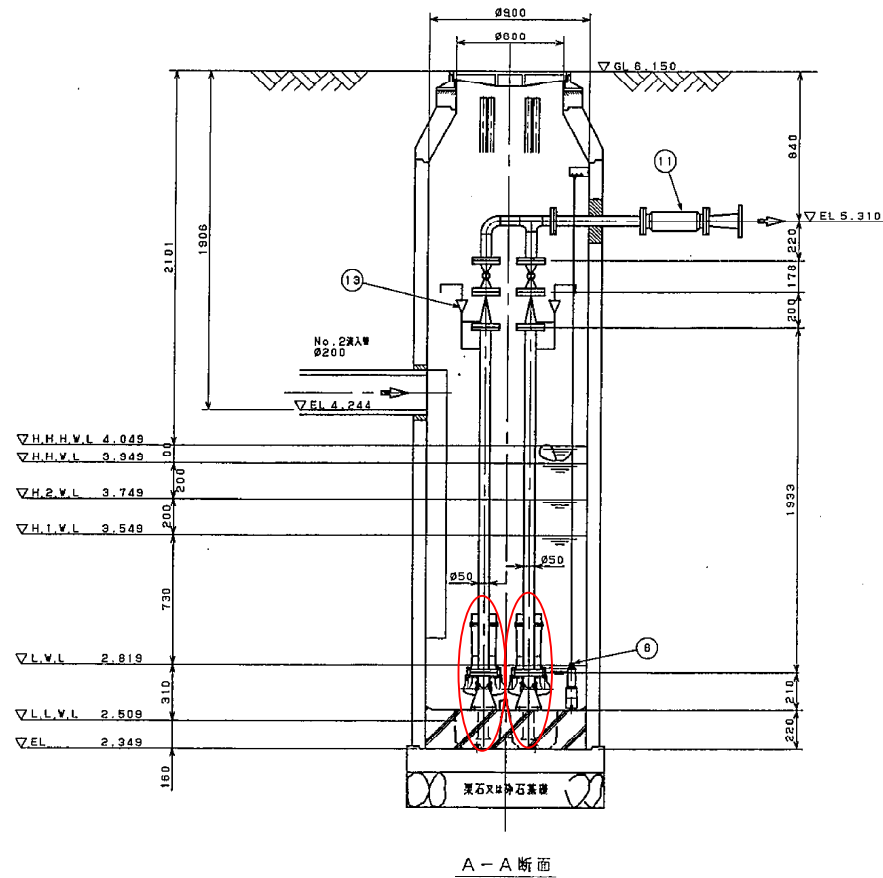
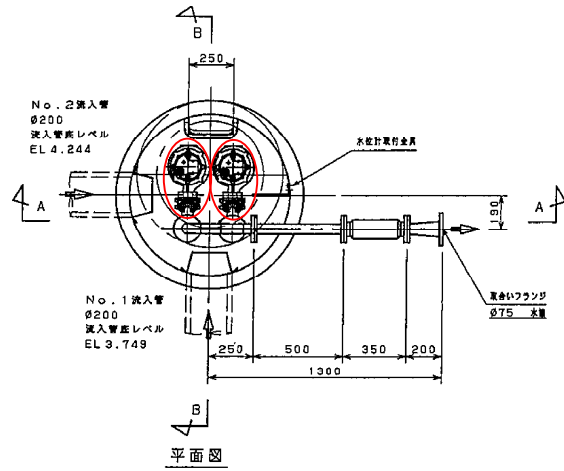
600V 架橋ポリエチレンケーブル	(CV)	JIS C 3605
600V ビニル絶縁電線	(IV)	JIS C 3307
制御用ビニル絶縁 ^ビ ニルシースケーブル	(CVV)	JIS C 3401
制御用ビニル絶縁 ^ビ ニルシースケーブル(シールド ^付)	(CVV-S)	JSC 4258

(2) その他

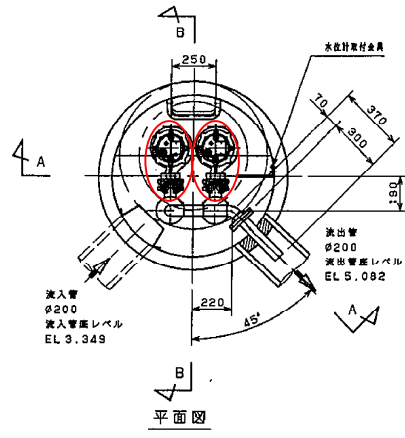
JIS 規格品または同等品

2. 施工

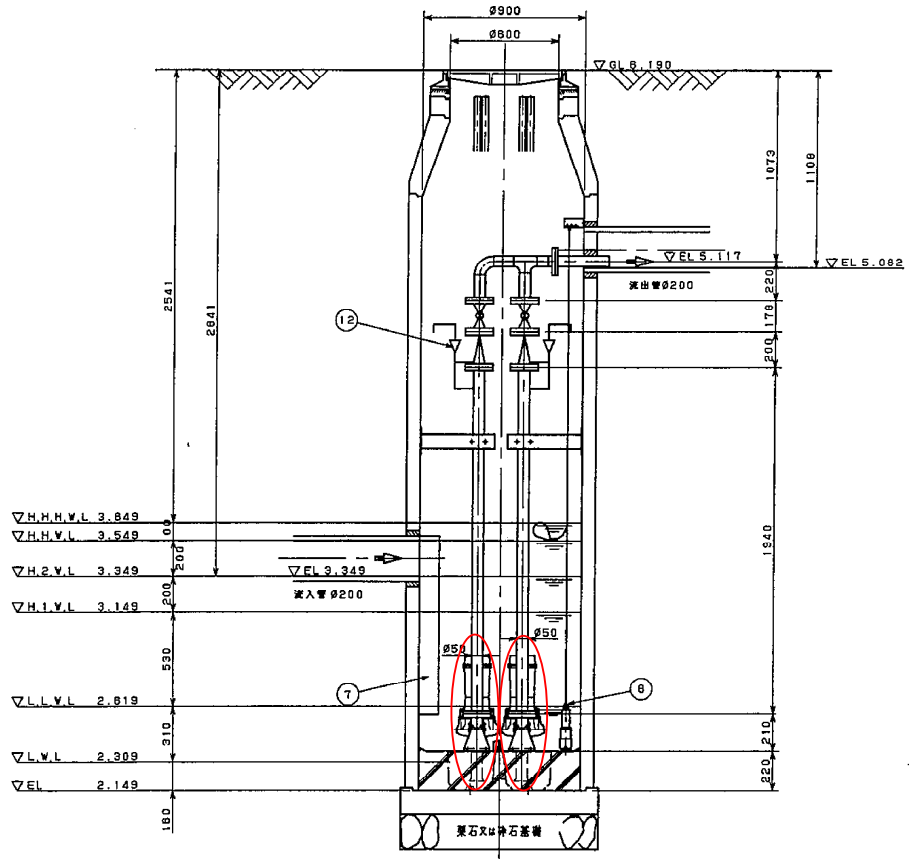
- (1) その他の電気配線材料とその工事一切を受注者の責任において施工するものとする。
- (2) 工事は入念に施工し、設備目的を満足せしめるのみでなく、その引廻しは美観、体裁にも十分留意する。
- (3) 配線材料は十分余裕のある径、心数のものを使用すること。
- (4) サージ対策を実施すること。



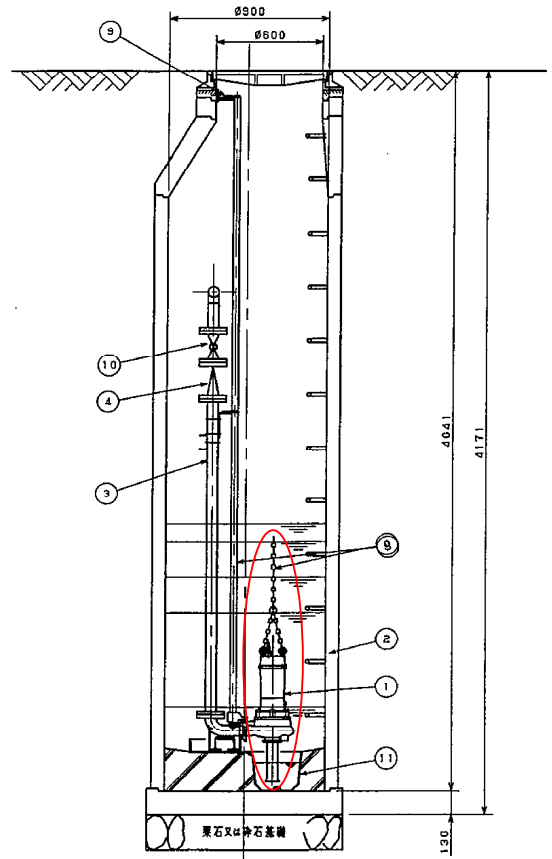
○ 更新対象機器



平面図



A-A断面



B-B断面

○ 更新対象機器