

道路占用について

◎埋設物は関係機関で確認してください。(水道・下水・各用水・ガス管・電気・NTTケーブル)

※市道、道路占用の申請は、水道管理設状況の承認を受けてから道路管理課へ申請する。

市道・各用水について ⇒

お問い合わせ先 春日部市役所 建設部道路管理課 管理担当へ

電話 048-736-1111 (内線) 3414・3415

市道 ⇒ 上下水道部施設管理課 (公共下水道管の取出し工事)

お問い合わせ先 春日部市役所 上下水道部施設管理課 下水道施設担当へ

電話 048-736-1111 (内線) 7105・7106・7107

区画整理 ⇒ 西金野井第二区画整理事務所 (給水管の取出し及び埋設工事)

※取り出し工事部分は二方向より写真を三部提出 (カラー)

お問い合わせ先 西金野井第二区画整理事務所へ

電話 048-736-1111 (内線) 7024・7025

県道 ⇒ 埼玉県越谷県土整備事務所

お問い合わせ先 越谷市越ヶ谷 4-2-82 電話 048-964-5221 管理担当へ

電話 048-736-1111 (内線) 7024・7025

※取り出し工事部分は二方向より写真を三部提出 (カラー)

※越谷県土整備事務所と協議後の書類を水道部へ提出

路線名	さいたま春日部線
	春日部松伏線
	松伏春日部関宿線
	春日部菖蒲線
	野田岩槻線
	春日部久喜線

路線名	次木杉戸線
	惣新田春日部線
	西宝珠花春日部線
	西金野井春日部線
	西宝珠花屏風線
	春日部停車場線

国道 ⇒ 国土交通省関東地方整備局大宮国道事務所春日部国道出張所

※情報ボックスが4号 (上り)・16号 (下り)、埋設されているため事前に試掘申請が必要です。

※試掘許可後試掘し埋設状況の確認後写真添付。本工事の申請をする。

※本申請については、許可までに1ヶ月以上かかります。

※春日部国道出張所と協議後の書類を水道部へ提出 (試掘・本申請)。

お問い合わせ先 春日部市粕壁東6丁目13-5 電話 048-754-1511 管理占用担当へ

※取り出し工事部分は二方向より写真を提出 (カラー)

路線名	一般国道4号
	一般国道16号
	一般国道4号 (バイパス)

◎道路埋設状況の図面 (断面図に落とし込みとする)

※埋設物調査状況 チェックリストの提出。

道路占用申請に必要な書類

NO.	添付書類	部数	国道	県道	河川	区画整理	市外
1	道路占用許可申請書	—	×	×	×	×	×
2	道路(水路)占用許可申請依頼届	1	○	○	○	○	○
3	埋設物調査状況チェックリスト	1	○	○	○	○	○
4	占用調書	3	○	○	○	○	○
5	位置図 (越谷県土整備管内図写し)	3	○	○	○	○	○
6	住宅地図	3	○	○	○	○	○
7	平面図・縦断面図	3	○	○	○	○	○
8	公図の写し	3	○	○	○	○	○
9	分譲の場合は土地利用計画図	3	○	○	○	○	○
10	保安図(工事看板等)	3	○	○	○	○	○
11	写真(工事部分2方向、埋設等を表記)	3	○	○	○	○	○
12	着手届	1	×	ハガキ 送付	×	×	×
13	完了写真	2	○	○	○	○	○

※河川の場合、NO. 4~11まで4部

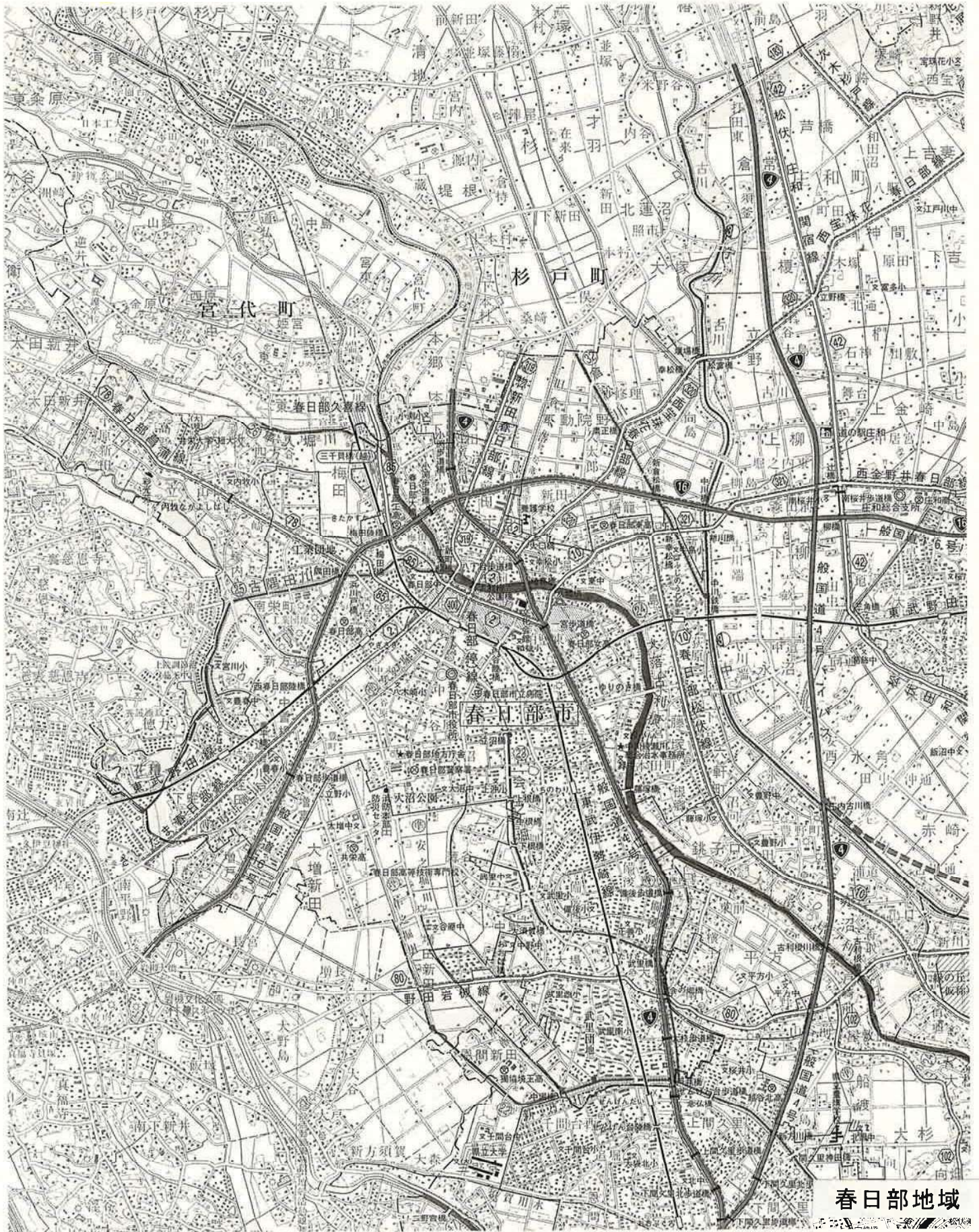
※国道の場合、上記書類(1部)+電子データ(PDF形式)をCD-Rにて提出

2. 国、県管理の道路及び河川占用許可申請書

国道占用	用紙サイズ	A4サイズとする。
	位置図	S=1/50,000
	案内図	住宅地図をコピー利用すること。
	全体平面図	(占用許可全体平面図で水道部施設管理課が作成する。)
	占用箇所 (平面図・断面図)	平面図 S=1/100 断面図 S=1/100 文字、数字 8ポイント以上。 平面図と断面図は同じ用紙に書くこと。
	保安設備	平面図 S=1/100 文字、数字 8ポイント以上。
県道占用 (河川占用)	用紙サイズ	A4サイズとする。
	位置図	S=1/50,000
	案内図	住宅地図をコピー利用すること。
	占用箇所 (平面図・断面図)	平面図 S=1/100 断面図 S=1/100 文字、数字 8ポイント以上。 平面図と断面図は同じ用紙に書くこと。
	保安設備	平面図 S=1/50 文字、数字 8ポイント以上。
	公図写し	S=1/600

位置図

縮尺 = 1 / 50,000



春日部地域

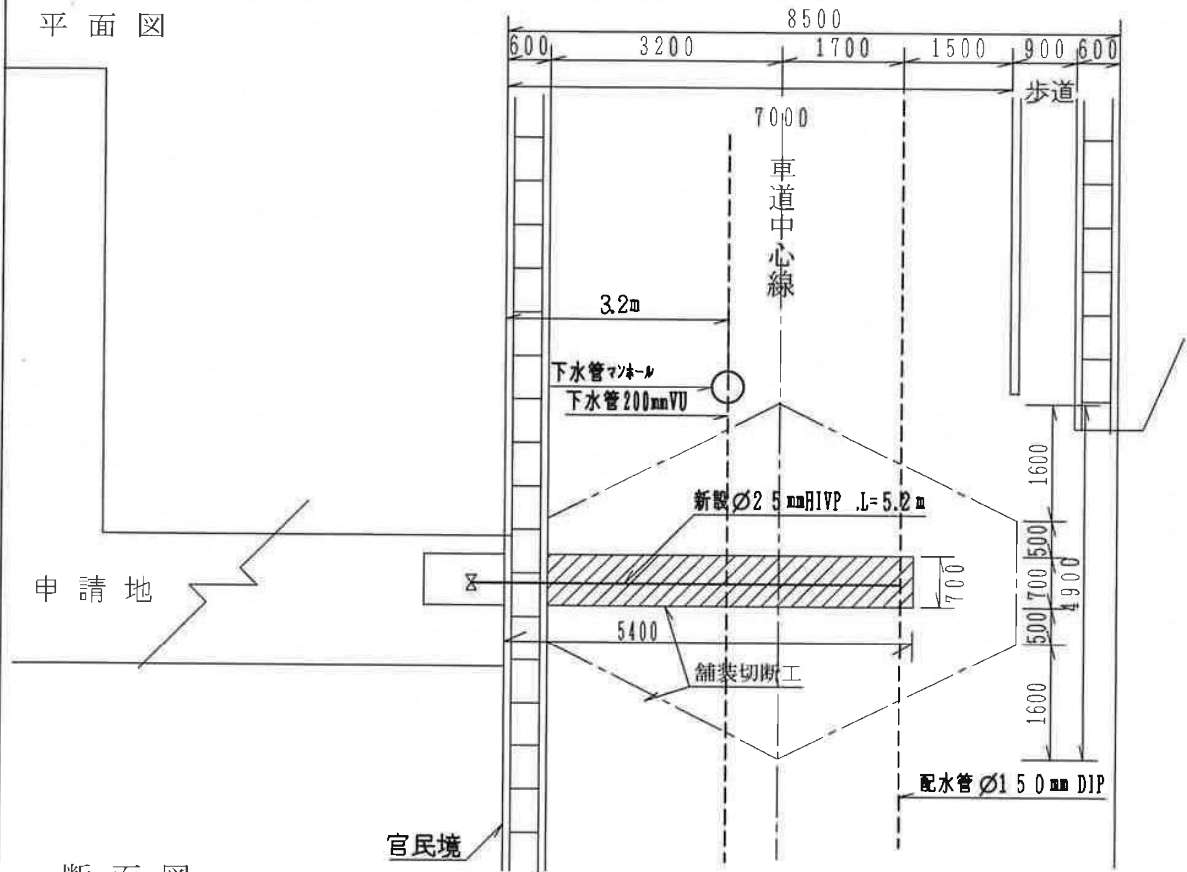
申請地 春日部市: 番地先

路線名

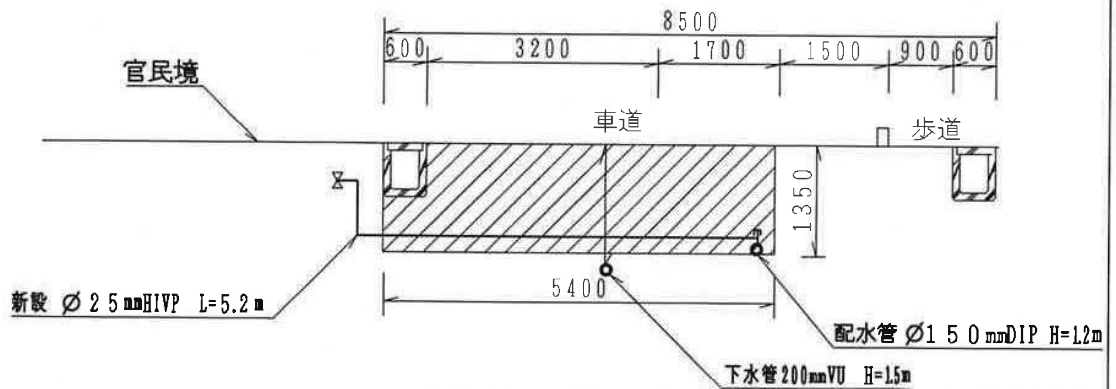
占用距離 5.2 m 申請年月日 平成 年 月 日

住宅地図(ページ) P. 右・Ⓢ

平面図



断面図



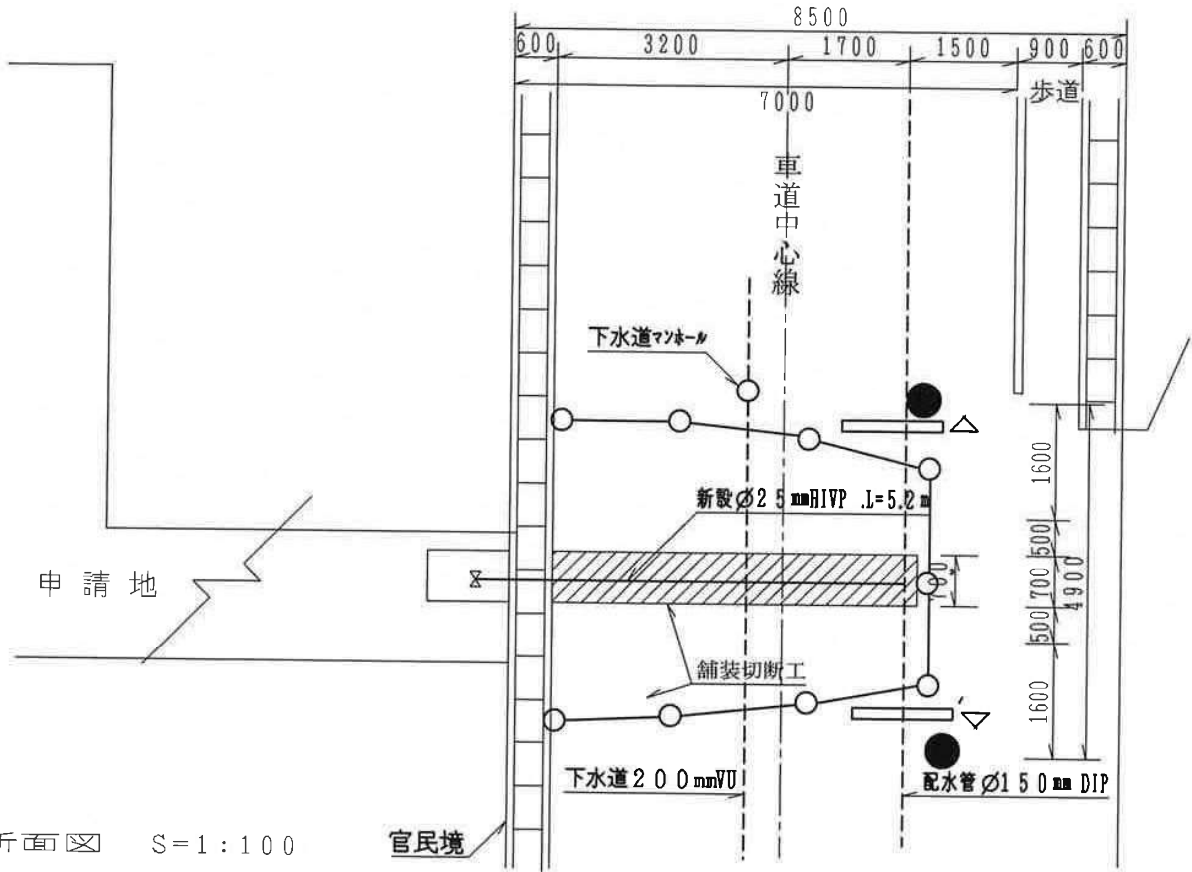
会社名	
住所	
電話	

保安設備設置図

平面図 S=1:100

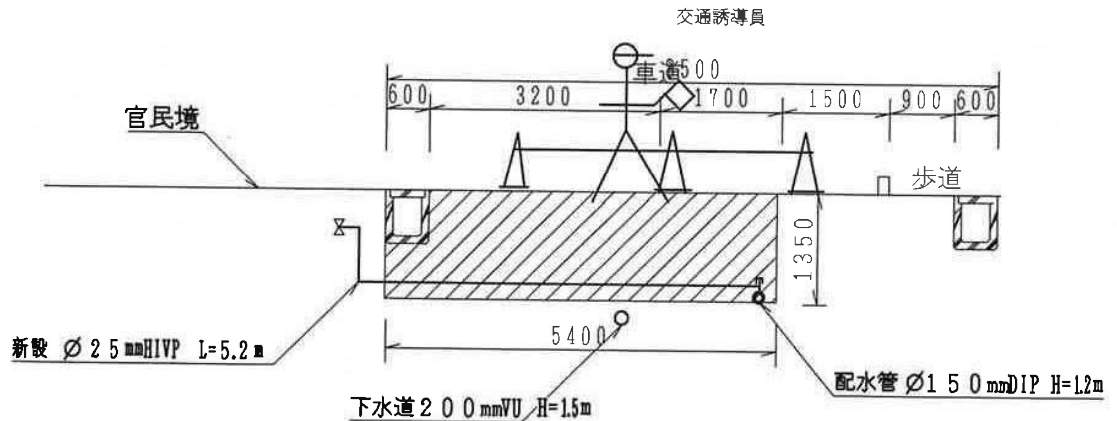
- 工事表示板
- △ 工事中看板
- 交通誘導員

車両等は工事中片側交互通行と致します



断面図 S=1:100

(車両、自転車及び歩行者は
誘導員が誘導いたします)



会社名

住所

電話

給水管取出工事



事前状況



同上



同上