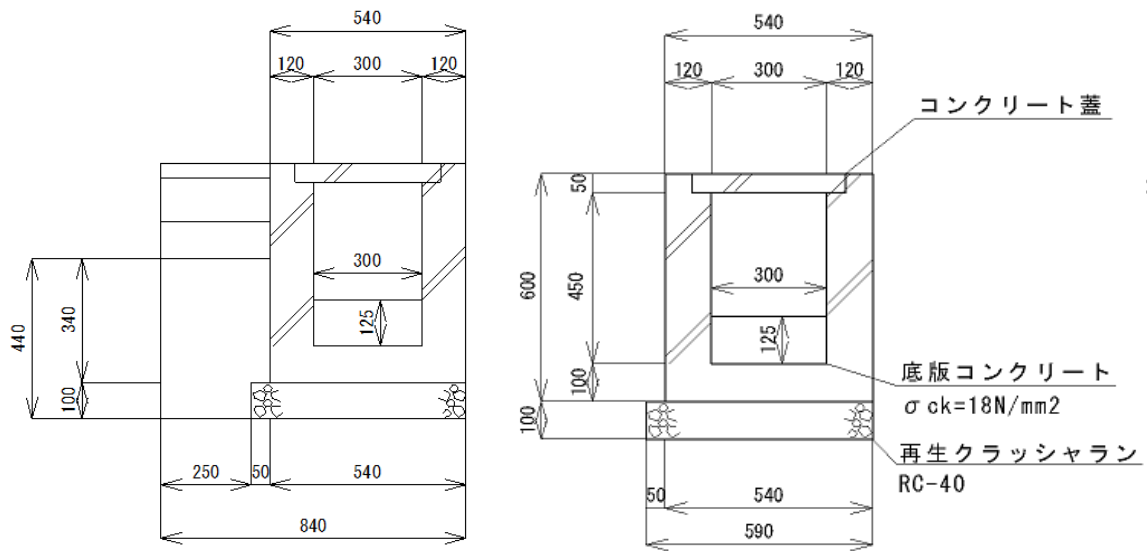


単位数量計算書

長尺U型側溝
歩道用(市道1-18号線)

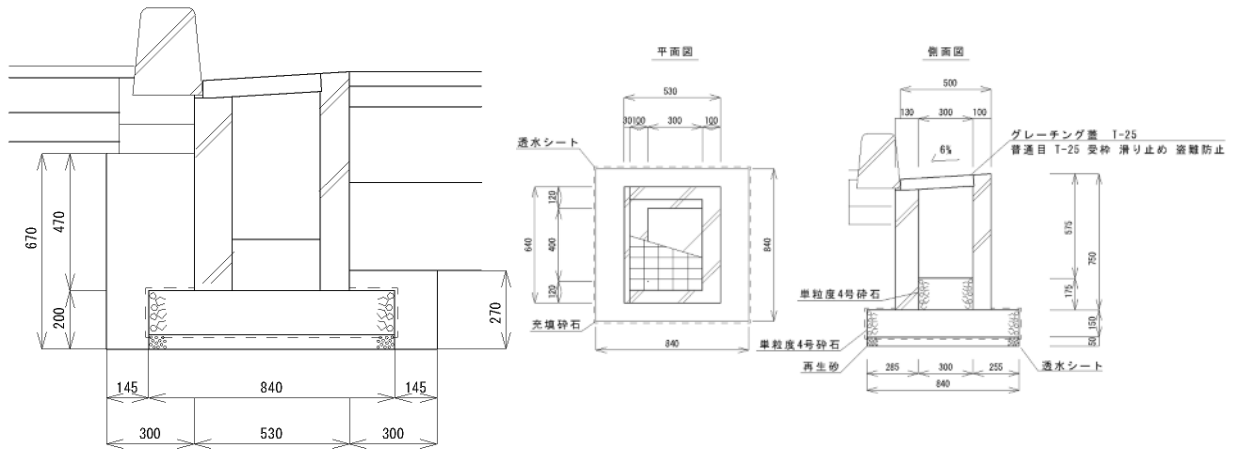


10m当り

名称	規格	算式	単位	数量
長尺U型側溝	歩道用		m	10.00
基礎砕石	RC-40 t=100	0.59×10.00	m ²	5.90
コンクリート	18N/mm ²	$0.125 \times 0.30 \times 10.00$	m ³	0.38
側溝蓋	グレーチング・細目		枚	1.00
側溝蓋	網無	$(16.60 - 1.00) \div 2$	枚	7.80
側溝蓋	網有	$(16.60 - 1.00) \div 2$	枚	7.80
床掘		$0.84 \times 0.44 \times 10.00$	m ³	3.70
埋戻		$(0.30 \times 0.34 + 0.25 \times 0.10) \times 10.00$	m ³	1.27

単位数量計算書

街渠枳

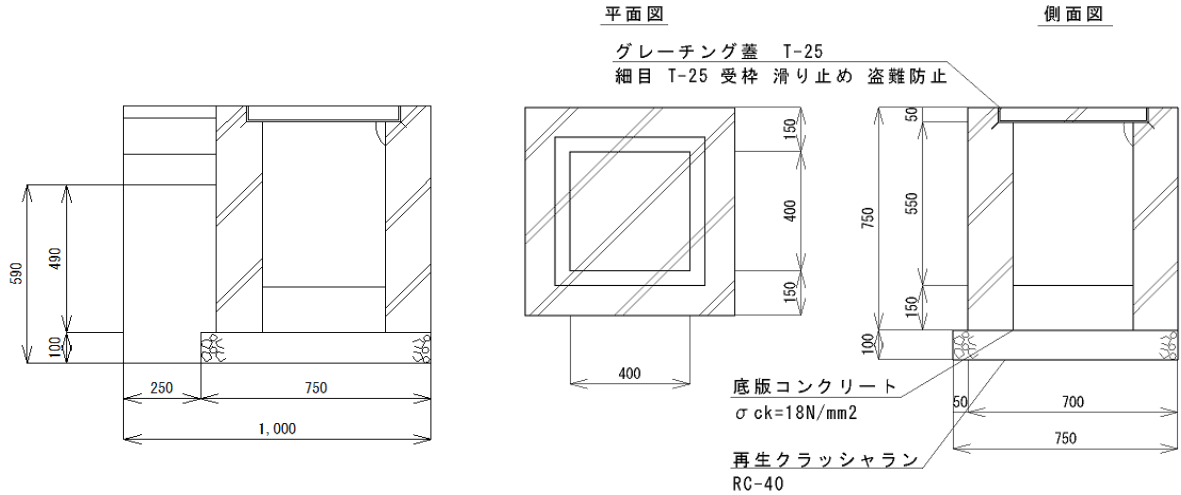


10基当り

名 称	規 格	算 式	単 位	数 量
集水枳	640×530×750	10.00	組	10.00
グレーチング蓋	T-25 滑り止め 盗難防止	10.00	枚	10.00
充填砕石(集水枳内)	単粒度4号砕石	0.30×0.30×10.00	m ²	0.90
充填砕石(集水枳下)	単粒度4号砕石	0.84×0.84×10.00	m ²	7.06
充填砕石(集水枳下)	再生砂	0.84×0.84×10.00	m ²	7.06
透水シート		$(0.84 \times 0.84 \times 2 + 0.15 \times 0.84 \times 4 - (0.53 \times 0.64)) \times 10.00$	m ²	15.76
床掘		$(0.27 \times (0.53 + 0.30) + 0.67 \times 0.30) \times 0.64 \times 10.00$	m ³	2.72
埋戻		$(0.07 \times 0.30 + 0.20 \times 0.145 + 0.47 \times 0.30 + 0.20 \times 0.145) \times 0.64 \times 10.00$	m ³	1.41

単位数量計算書

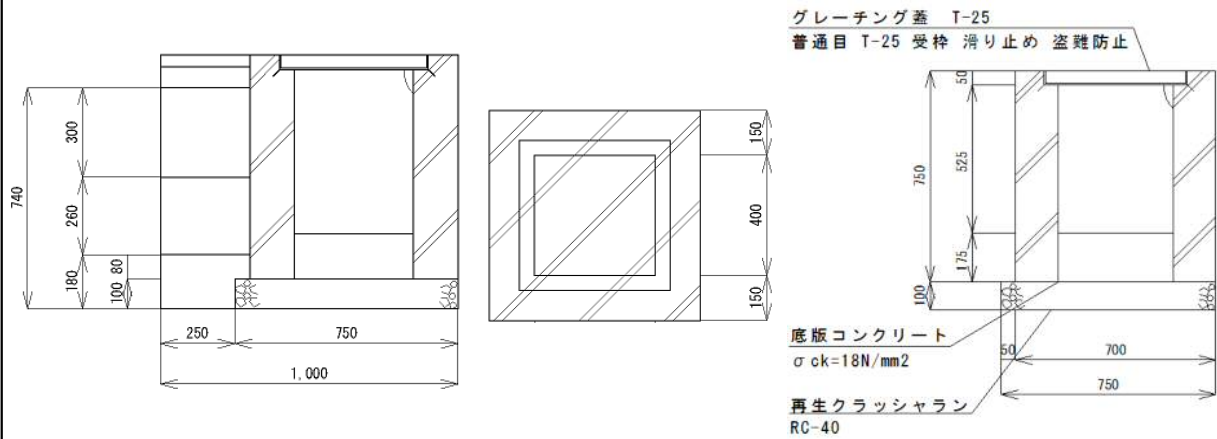
集水枳(歩道)



名 称	規 格	算 式	単 位	数 量
集水枳	□400タイプ	10.00	組	10.00
グレーチング蓋	T-25 滑り止め 盗難防止	10.00	枚	10.00
コンクリート	18N/mm ²	$0.15 \times 0.40 \times 0.40 \times 10.00$	m ³	0.24
基礎碎石	RC-40 t=100	$0.75 \times 0.70 \times 10.00$	m ²	5.25
床掘		$1.00 \times 0.59 \times 0.70 \times 10.00$	m ³	4.13
埋戻		$(0.49 \times 0.30 + 0.10 \times 0.25) \times 0.70 \times 10.00$	m ³	1.20

単位数量計算書

集水枿(車道)

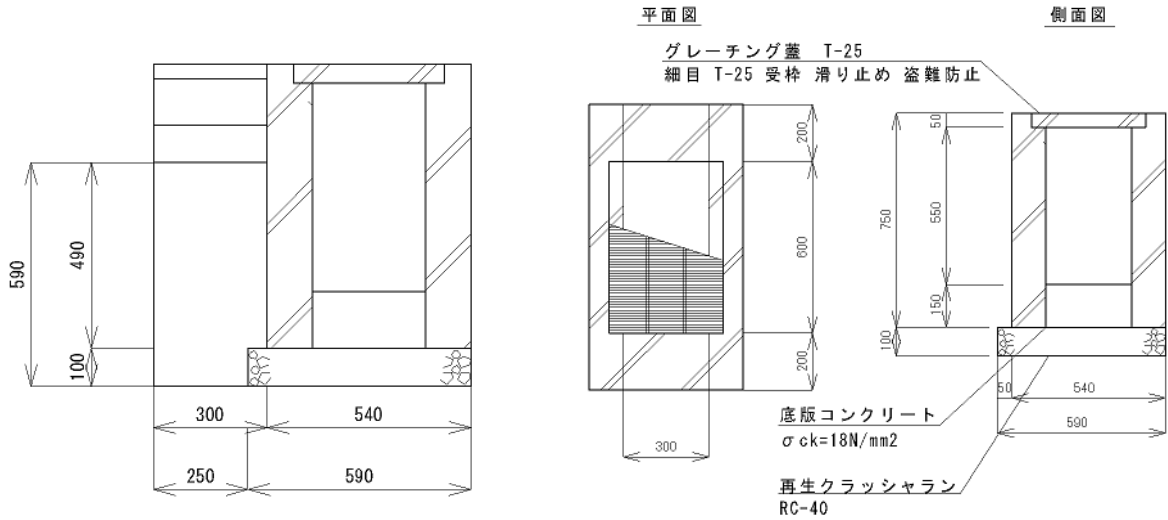


10基当り

名 称	規 格	算 式	単 位	数 量
集水枿	□400タイプ	10.00	組	10.00
グレーチング蓋	T-25 滑り止め 盗難防止	10.00	枚	10.00
コンクリート	18N/mm ²	$0.175 \times 0.40 \times 0.40 \times 10.00$	m ³	0.28
基礎碎石	RC-40 t=100	$0.75 \times 0.70 \times 10.00$	m ²	5.25
床掘		$0.74 \times 1.00 \times 0.70 \times 10.00$	m ³	5.18
埋戻		$(0.08 \times 0.30 + 0.10 \times 0.25) \times 0.70 \times 10.00$	m ³	0.34

単位数量計算書

ロング桧
歩道用(駅前広場内)

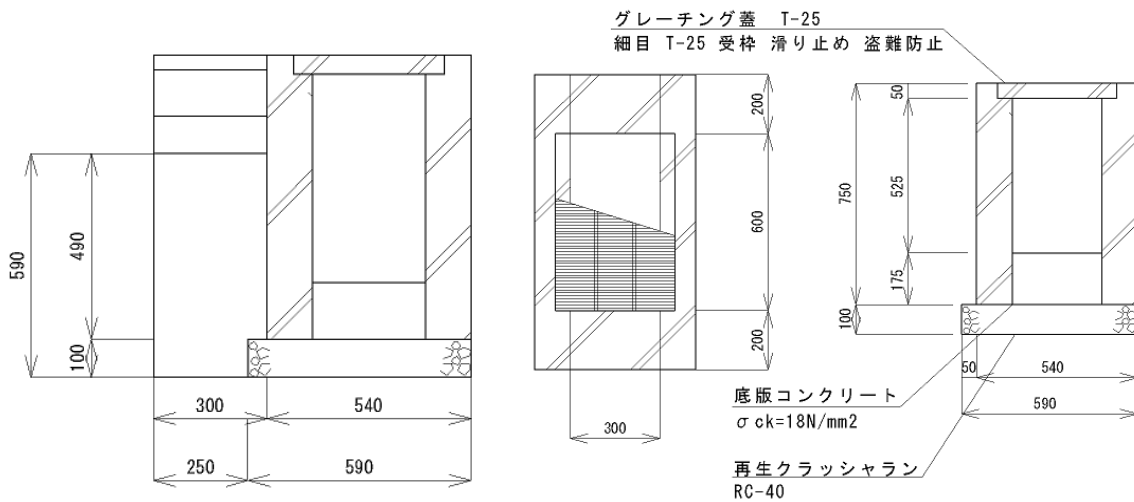


10基当り

名 称	規 格	算 式	単 位	数 量
集水桧	ロング桧 300用 540×1000×750	10.00	組	10.00
グレーチング蓋	T-25 滑り止め 盗難防止	10.00	枚	10.00
コンクリート	18N/mm ²	$0.15 \times 0.60 \times 0.30 \times 10.00$	m ³	0.27
基礎碎石	RC-40 t=100	$0.59 \times (0.20 + 0.60 + 0.20) \times 10.00$	m ²	5.90
床掘		$0.59 \times 0.84 \times 1.00 \times 10.00$	m ³	4.96
埋戻		$(0.49 \times 0.30 + 0.10 \times 0.25) \times 10.00$	m ³	1.72

単位数量計算書

ロング桧
歩道用(市道1-18号線)



10基当り

名称	規格	算式	単位	数量
集水桧	ロング桧 300用 540×1000×750	10.00	組	10.00
グレーチング蓋	T-25 滑り止め 盗難防止	10.00	枚	10.00
コンクリート	18N/mm ²	$0.175 \times 0.60 \times 0.30 \times 10.00$	m ³	0.32
基礎碎石	RC-40 t=100	$0.59 \times (0.20 + 0.60 + 0.20) \times 10.00$	m ²	5.90
床掘		$0.59 \times 0.84 \times 1.00 \times 10.00$	m ³	4.96
埋戻		$(0.49 \times 0.30 + 0.10 \times 0.25) \times 10.00$	m ³	1.72

